

Inwestor:



Gmina Dobra
ul. Szczecińska 16A
72-003 Dobra

Jednostka projektowa:



P.P. i R. OPTOMEDIA
71-771 Szczecin
ul. Rostocka 113/5

Inwestycja/Obiekt:

"Przebudowa drogi krajowej DK10 polegająca na budowie brakującego oświetlenia przejść dla pieszych w rejonie ul. Wichrowej w Mierzynie"

Adres:

dz. nr 363 dr. obręb 0008 Mierzyn1, gmina Dobra, powiat policki

Branża:

INSTALACJE ELEKTRYCZNE

Kategoria obiektu:

XXVI

Stadium:

PROJEKT BUDOWLANO-WYKONAWCZY

Etap:

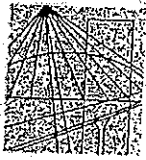
OŚWIETLENIE LED

	Imię Nazwisko	Nr upr.	Podpis
Inst. elektryczne Opracowujący	mgr inż. Tomasz Siara		
Inst. elektryczne Projektant	mgr inż. Piotr Kędziora	ZAP/0198/PWOE/08	
Inst. elektryczne Sprawdzający	mgr inż. Przemysław Pilczuk	ZAP/0226/PBE/15	

Szczecin, listopad 2018r.

1. Spis treści

1. Spis treści	2
Załączniki.....	3
Zał. 1 Uprawnienia projektowe projektanta.....	3
Zał. 2 Zaświadczenie o członkostwie projektanta w ZOIB	4
Zał. 3 Uprawnienia projektowe sprawdzającego.....	5
Zał. 4 Zaświadczenie o członkostwie sprawdzającego w ZOIB	6
Zał. 5 Karta rejestracyjna kopii wtórnik	7
Zał. 6 Opinia ZUDP	8
Zał. 7 Uzgodnienie GDDKiA.....	8
2. Dane wyjściowe do projektowania.....	9
2.1. Przedmiot opracowania	9
2.2. Zakres opracowania	9
2.3. Podstawa opracowania	9
2.4. Stan istniejący	9
2.5. Stan projektowany.....	9
3. Opis techniczny.....	9
3.1. Pomiar energii	9
3.2. Bilans mocy.....	9
3.3. Zasilanie projektowanej sieci oświetlenia.....	10
3.4. Sposób ułożenia kabli i bednarki uziemiającej.....	10
3.5. Skrzyżowanie i zbliżenia kabli z istniejącym uzbrojeniem podziemnym	10
3.6. Oznaczenia linii kablowych.....	10
3.7. Osprzęt kablowy.....	10
3.8. Słupy oświetleniowe	10
3.9. Ustawianie słupów oświetleniowych	10
3.10. Oprawy oświetleniowe.....	11
3.10.1. Parametry techniczne opraw do oświetlenia przejść dla pieszych.....	11
3.11. Instalacja przeciwporażeniowa	13
3.12. Ochrona środowiska.....	13
3.13. Wymagania dotyczące ochrony interesów osób trzecich	13
3.14. Zasięg oddziaływania inwestycji	13
3.15. Linie rozgraniczające teren inwestycji.....	14
3.16. Warunki dotyczące organizacji ruchu na czas prowadzonych robót.....	14
3.17. Uwagi końcowe	14
4. Obliczenia techniczne	15
4.1. Dobór zabezpieczeń, przekrojów kabli, obliczanie spadków napięć.....	15
4.2. Obliczanie spadków napięć	15
4.3. Sprawdzenie skuteczności ochrony od porażenia wg normy PN- IEC60364-4-41	15
5. Oświadczenie o sporządzeniu i kompletności projektu.....	17
6. Zestawienie podstawowych materiałów.....	18
7. Informacja dotycząca bezpieczeństwa i ochrony zdrowia.....	19
7.1. Podstawa opracowania informacji:	20
7.2. Zakres robót oraz kolejność realizacji.....	20
7.3. Wykaz istniejących obiektów budowlanych.....	20
7.4. Wskazania dotyczące przewidywanych zagrożeń	20
7.5. Sposób prowadzenia instruktażu pracowników.....	20
7.6. Zapobieganie niebezpieczeństwom	21
8. Rysunki	22
Rys. E1 Projekt zagospodarowania terenu.....	22
Rys. E2 Schemat ideowy zasilania.....	23



ZACHODNIOPOMORSKA
OKRĘGOWA
IZBA
INŻYNIERÓW
BUDOWNICTWA

OKRĘGOWA KOMISJA KWALIFIKACYJNA

Sygn. akt ZAP.OKK-7131, 7132/132e/08

Szczecin, dnia 20 grudnia 2008 r.

DECYZJA

Na podstawie art. 24 ust. 1 pkt 2 ustawy z dnia 15 grudnia 2000 r. o samorządach zawodowych architektów, inżynierów budownictwa oraz urbanistów (Dz. U. z 2001 r. Nr 5, poz. 42, z późn. zm.) i art. 12 ust. 1 pkt 1 - 5, art. 12 ust. 3, art. 13 ust. 1 pkt 1 i 2, art. 14 ust. 1 pkt 5 ustawy z dnia 7 lipca 1994 r. Prawo budowlane (tekst jednolity: Dz. U. z 2006 r. Nr 156, poz. 1118 z późn. zm.) oraz § 11 ust. 1 pkt 1, § 15 i § 24 ust. 1 rozporządzenia Ministra Transportu i Budownictwa z dnia 28 kwietnia 2006 r. w sprawie samodzielnych funkcji technicznych w budownictwie (Dz. U. z 2006 r. Nr 83, poz. 578), w związku z art. 104 ustawy z dnia 14 czerwca 1960 r. Kodeks postępowania administracyjnego (tekst jednolity Dz. U. z 2000 r. Nr 98, poz. 1071, z późn. zm.)

Zachodniopomorska Okręgowa Komisja Kwalifikacyjna

n a d a j e

Panu mgr inż. Piotrowi Jackowi Kędziora

ur. dnia 15 września 1975 r. w Szczecinie

UPRAWNIENIA BUDOWLANE

Nr ewid. ZAP/0198/PWOE/08

**DO PROJEKTOWANIA I KIEROWANIA ROBOTAMI BUDOWLANYMI
BEZ OGRANICZEŃ**

w specjalności instalacyjnej w zakresie sieci, instalacji i urządzeń
elektrycznych i elektroenergetycznych.

UZASADNIENIE

W związku z uwzględnieniem w całości żądania strony, na podstawie art. 107 § 4 Kodeks postępowania administracyjnego odstępuje się od uzasadnienia decyzji. Zakres nadanych uprawnień budowlanych wskazano na odwrocie decyzji.

Pouczenie

Od niniejszej decyzji służy odwołanie do Krajowej Komisji Kwalifikacyjnej Polskiej Izby Inżynierów Budownictwa w Warszawie, za pośrednictwem Zachodniopomorskiej Okręgowej Izby Inżynierów Budownictwa w Szczecinie w terminie 14 dni od daty jej doręczenia.



Skład Orzekający
Okręgowej Komisji Kwalifikacyjnej:

- inż. Stanisław Kamiński
Przewodniczący OKK
- dr hab. inż. Władysław Szaflik
- mgr inż. Andrzej Galkiewicz

[Handwritten signatures and initials over the list of members]

**Szczegółowy zakres uprawnień
do projektowania i kierowania robotami budowlanymi bez ograniczeń
w specjalności instalacyjnej w zakresie sieci, instalacji i urządzeń
elektrycznych i elektroenergetycznych.**

I. Na podstawie art. 12 ust. 1 pkt 1 - 5 i art. 13 ust. 1 pkt 1 i 2 ustawy Prawo budowlane, w zakresie objętym wyżej wymienioną specjalnością, niniejsze uprawnienia stanowią podstawę do:

- 1) projektowania, sprawdzania projektów architektoniczno-budowlanych i sprawowania nadzoru autorskiego,
- 2) kierowania budową lub innymi robotami budowlanymi,
- 3) kierowania wytwarzaniem konstrukcyjnych elementów budowlanych oraz nadzoru i kontroli technicznej wytwarzania tych elementów,
- 4) wykonywania nadzoru inwestorskiego,
- 5) sprawowania kontroli technicznej utrzymania obiektów budowlanych z zastrzeżeniem art. 62 ust. 5 ustawy Prawo budowlane.

II. Na podstawie § 24 ust. 1 oraz § 15 rozporządzenia Ministra Transportu i Budownictwa w sprawie samodzielnych funkcji technicznych w budownictwie - niniejsze uprawnienia budowlane stanowią podstawę do:

- 1) projektowania obiektu budowlanego i kierowania robotami budowlanymi związanymi z obiektem budowlanym, takim jak: sieci, instalacje i urządzenia elektryczne i elektroenergetyczne, w tym kolejowe, trolejbusowe i tramwajowe sieci trakcyjne wraz z urządzeniami do zasilania i sterowania;
- 2) sporządzania projektu zagospodarowania działki lub terenu w zakresie specjalności objętej niniejszymi uprawnieniami.

Otrzymują:

1. Pan Kędziora Piotr Jacek
ul. Wiosny Ludów 83/6
71-471 Szczecin
2. Okręgowa Rada Izby
3. Główny Inspektor Nadzoru Budowlanego
4. OKK ZIIB - a/a



Zaświadczenie

o numerze weryfikacyjnym:

ZAP-I3F-K5A-7FF *

Pan Piotr Jacek KĘDZIORA o numerze ewidencyjnym ZAP/IE/0059/09
adres zamieszkania ul. Wiosny Ludów 24/48, 71-471 SZCZECIN
jest członkiem Zachodniopomorskiej Okręgowej Izby Inżynierów Budownictwa i posiada
wymagane ubezpieczenie od odpowiedzialności cywilnej.
Niniejsze zaświadczenie jest ważne od 2018-02-01 do 2019-01-31.

Zaświadczenie zostało wygenerowane elektronicznie i opatrzone bezpiecznym podpisem elektronicznym
weryfikowanym przy pomocy ważnego kwalifikowanego certyfikatu w dniu 2018-01-11 roku przez:

Zygmunt Meyer, Przewodniczący Rady Zachodniopomorskiej Okręgowej Izby Inżynierów Budownictwa.

(Zgodnie art. 5 ust 2 ustawy z dnia 18 września 2001 r. o podpisie elektronicznym (Dz. U. 2001 Nr 130 poz. 1450) dane w postaci
elektronicznej opatrzone bezpiecznym podpisem elektronicznym weryfikowanym przy pomocy ważnego kwalifikowanego certyfikatu są
równoważne pod względem skutków prawnych dokumentom opatrzonym podpisami własnoręcznymi.)

* Weryfikację poprawności danych w niniejszym zaświadczeniu można sprawdzić za pomocą numeru weryfikacyjnego zaświadczenia na
stronie Polskiej Izby Inżynierów Budownictwa www.piib.org.pl lub kontaktując się z biurem właściwej Okręgowej Izby Inżynierów
Budownictwa.



ZACHODNIOPOMORSKA
OKRĘGOWA
IZBA INŻYNIERÓW
BUDOWNICTWA

Szczecin, dnia 14 grudnia 2015 r.

OKRĘGOWA KOMISJA KWALIFIKACYJNA

Sygn. akt: OKK-0054-0033(3)/15

DECYZJA

Na podstawie art. 24 ust. 1 pkt 2 ustawy z dnia 15 grudnia 2000 r. o samorządach zawodowych architektów oraz inżynierów budownictwa (Dz. U. z 2014 r. poz. 1946), art. 12 ust. 2, ust. 3, ust. 4c pkt 1 i art. 14 ust. 1 pkt 4 lit. c ustawy z dnia 7 lipca 1994 r. Prawo budowlane (Dz. U. z 2013 r. poz. 1409, z późn. zm.) oraz § 14 ust. 5 rozporządzenia Ministra Infrastruktury i Rozwoju z dnia 11 września 2014 r. w sprawie samodzielnych funkcji technicznych w budownictwie (Dz. U. poz. 1278), po ustaleniu, że zostały spełnione warunki w zakresie przygotowania zawodowego oraz po złożeniu egzaminu na uprawnienia budowlane z wynikiem pozytywnym

Pan Przemysław Łukasz Pilczuk
magister inżynier elektrotechniki
ur. dnia 5 kwietnia 1989 r. w Gryficach

otrzymuje

UPRAWNIENIA BUDOWLANE
numer ewidencyjny ZAP/0226/PBE/15
do projektowania
w specjalności instalacyjnej w zakresie sieci, instalacji i urządzeń
elektrycznych i elektroenergetycznych
bez ograniczeń.

Uzasadnienie

W związku z uwzględnieniem w całości żądania strony, na podstawie art. 107 § 4 K.p.a. odstępuje się od uzasadnienia decyzji. Zakres nadanych uprawnień budowlanych wskazano na odwrocie decyzji.

Pouczenie

Od niniejszej decyzji służy odwołanie do Krajowej Komisji Kwalifikacyjnej Polskiej Izby Inżynierów Budownictwa w Warszawie, za pośrednictwem Okręgowej Komisji Kwalifikacyjnej Zachodniopomorskiej Okręgowej Izby Inżynierów Budownictwa w Szczecinie w terminie 14 dni od daty jej doręczenia.



Skład orzekający Okręgowej Komisji Kwalifikacyjnej

mgr inż. Jacek Cieślak

inż. Stanisław Kamiński

mgr inż. Irena Żywuszek

Otrzymują:

1. Pan Przemysław Łukasz Pilczuk
ul. Poniatowskiego 13, 72-320 Trzebiatów
2. Okręgowa Rada ZOIB
3. Główny Inspektor Nadzoru Budowlanego
4. OKK - aa

Uprawnienia budowlane nadane

Panu Przemysławowi Łukaszowi Pilczukowi
magistrowi inżynierowi elektrotechniki
ur. dnia 5 kwietnia 1989 r. w Gryficach

numer ewidencyjny ZAP/0226/PBE/15
do projektowania
w specjalności instalacyjnej w zakresie sieci, instalacji i urządzeń
elektrycznych i elektroenergetycznych
bez ograniczeń

upoważniają w zakresie nadanej specjalności:

I. na podstawie art. 12 ust. 1 pkt 1 i pkt 5 oraz art. 13 ust. 4 ustawy z dnia 7 lipca 1994 r. Prawo budowlane do:

- 1) projektowania, sprawdzania projektów architektoniczno-budowlanych i sprawowania nadzoru autorskiego,
- 2) sprawowania kontroli technicznej utrzymania obiektów budowlanych;

II. na podstawie § 14 ust. 5 i § 10 rozporządzenia Ministra Infrastruktury i Rozwoju z dnia 11 września 2014 r. w sprawie samodzielnych funkcji technicznych w budownictwie do:

- 1) projektowania obiektu budowlanego, takiego jak: sieci, instalacje i urządzenia elektryczne i elektroenergetyczne, w tym kolejowe, trolejbusowe i tramwajowe sieci trakcyjne, sieci trakcyjne metra, wraz z instalacjami i urządzeniami technicznymi zasilania, w tym kolejowej, trolejbusowej i tramwajowej sieci trakcyjnej, sieci trakcyjne metra oraz elektrycznego ogrzewania rozjazdów,
- 2) sporządzania projektu zagospodarowania działki lub terenu.

Skład orzekający Okręgowej Komisji Kwalifikacyjnej



mgr inż. Jacek Cieślak

inż. Stanisław Kamiński

mgr inż. Irena Żywuszek



Zaświadczenie

o numerze weryfikacyjnym:

ZAP-5JI-LZF-3PL *

Pan Przemysław Łukasz PILCZUK o numerze ewidencyjnym ZAP/IE/0173/15
adres zamieszkania ul. Poniatowskiego 13, 72-320 TRZEBIATÓW
jest członkiem Zachodniopomorskiej Okręgowej Izby Inżynierów Budownictwa i posiada
wymagane ubezpieczenie od odpowiedzialności cywilnej.
Niniejsze zaświadczenie jest ważne od 2018-09-01 do 2019-08-31.

Zaświadczenie zostało wygenerowane elektronicznie i opatrzone bezpiecznym podpisem elektronicznym weryfikowanym przy pomocy ważnego kwalifikowanego certyfikatu w dniu 2018-09-05 roku przez:

Jan Bobkiewicz, Przewodniczący Rady Zachodniopomorskiej Okręgowej Izby Inżynierów Budownictwa.

(Zgodnie art. 5 ust 2 ustawy z dnia 18 września 2001 r. o podpisie elektronicznym (Dz. U. 2001 Nr 130 poz. 1450) dane w postaci elektronicznej opatrzone bezpiecznym podpisem elektronicznym weryfikowanym przy pomocy ważnego kwalifikowanego certyfikatu są równoważne pod względem skutków prawnych dokumentom opatrzonym podpisami własnoręcznymi.)

* Weryfikację poprawności danych w niniejszym zaświadczeniu można sprawdzić za pomocą numeru weryfikacyjnego zaświadczenia na stronie Polskiej Izby Inżynierów Budownictwa www.piib.org.pl lub kontaktując się z biurem właściwej Okręgowej Izby Inżynierów Budownictwa.

Karta rejestracyjna mapy do celów projektowych

OBIEKT: Mierzyn ul. Lubieszńska Województwo: 32 Zachodniopomorskie Powiat: 3211 Policki Gmina: Dobra obr. Mierzyn 1 dz. nr 363	Usługi Geodezyjne Piotr Chmielowiec ul. Bankowa 17A/8 72 - 010 Police tel. 508-464-578 e-mail: piotrgeodezja@wp.pl (Jednostka wykonawstwa geodezyjnego.)								
SKALA 1: 500 układ współrzędnych: 2000 poziom odniesienia wysokości: Kronsztadt 86									
Kierownik roboty: Piotr Chmielowiec, nr upr. 21720	Wykonano metodą: a) rastrowo b) <u>wektorowo</u> : skanowanie, kalibracja, digitalizacja rastra								
Mapę do celów projektowych sporządzono przy wykorzystaniu: 1. mapy zasadniczej w skali 1:500 sekcje: 5.200.16.12.2.4 2. danych branżowych części uzbrojenia podziemnego 3. pomiaru zieleni wysokiej i pomników przyrody oraz pomiaru innych obiektów wskazanych przez projektanta 4. opracowanych geodezyjnych elementów planu zagospodarowania przestrzennego (linie rozgraniczające, linie regulacyjne, osie ulic);	Wykonano w ramach roboty geodezyjnej GK.6640.891.2018 Zgłoszonej w WGKiK Starostwa Powiatowego w Policach W zakresie opracowania znajdują się punkty osnowy geodezyjnej nr: <i>brak</i> podlegające ochronie na podstawie art. 15, art. 48 ust. 1 pkt 3 ustawy Prawo geodezyjne i kartograficzne								
Na mapie do celów projektowych wykazano następujące uzgodnione przez ZUDP projekty sieci uzbrojenia terenu: 1. 20/2018 - t 2. 726/2007 - w 3. 457/2008 - e	Granice i numery działek ewidencyjnych według danych WGKiK Starostwa Powiatowego w Policach z dnia: 26.04.2018r.								
Informacje dodatkowe 1. zakres opracowania 2. Redakcja znaków zgodna z Rozporządzeniem MAiC z dnia 02.11.2015r. (Dz. U. 2015 poz. 2028) 3. Mapa nadaje się do celów projektowych w zakresie pomiaru. 4. Stopień kartometryczności mapy do celów projektowych jest zgodny z Rozporządzeniem MSWiA z dnia 9.11.2011 r. (Dz.U. 2011 nr 263 poz. 1572) 5. Wszystkie trwałe obiekty budowlane podlegają wytyczeniu przez jednostkę wykonawstwa geodezyjnego. 6. Nie wyklucza się istnienia w terenie również uzbrojenia, o którym brak było informacji branżowych i nie zostały odnalezione w terenie w czasie inwentaryzacji geodezyjnej. 7. Opracowanie nie dotyczy przypadku opisanego w § 79 ust. 5 rozporządzeniu MSWiA z dnia 9.11.2011 r. (Dz. U. Nr 263, poz. 1572) 8. Nie wykonano czynności określonych w paragrafie 80 ust. 4 rozporządzenia MSWiA z dnia 9.11.2011 r. (Dz. U. Nr 263, poz. 1572) 9. Udostępnianie i rozpowszechnianie otrzymanych materiałów jest zabronione: art.18 Ustawy Prawo Geodezyjne i Kartograficzne (Dz. U. z 2010 r. nr 193, poz. 1287 ze zm.) 10. Mapę do celów projektowych sporządzono przy wykorzystaniu arkuszy mapy zasadniczej w skali 1:500 w układzie "1965" sekcje: 341.131.2241	Uwierzytelnienie: <div style="border: 1px solid red; padding: 5px; margin-bottom: 5px;"> Poświadczam się, że niniejszy dokument został opracowany w wyniku prac geodezyjnych i kartograficznych, których rezultaty zawiera operat techniczny wpisany do ewidencji materiałów państwowego zasobu geodezyjnego i kartograficznego </div> <table border="1" style="width: 100%; border-collapse: collapse; margin-bottom: 5px;"> <tr> <td style="width: 50%; padding: 2px;">Organ prowadzący państwowy zasób geodezyjny i kartograficzny</td> <td style="width: 50%; padding: 2px; text-align: center;">Starosta Policki</td> </tr> <tr> <td style="padding: 2px;">Identyfikator ewidencyjny materiału zasobu</td> <td style="padding: 2px; text-align: center;">P.3211 <i>2018.1145</i></td> </tr> <tr> <td style="padding: 2px;">Data wpisania operatu technicznego do ewidencji materiałów zasobu</td> <td style="padding: 2px; text-align: center;">2018-05-28</td> </tr> <tr> <td style="padding: 2px;">Imię, nazwisko i podpis osoby reprezentującej organ</td> <td style="padding: 2px; text-align: center;">z wp. STAROSTY </td> </tr> </table> <div style="text-align: center; margin-bottom: 5px;"> Marek Jagódzinski Geodeta w Wydziale Geodezji, Kartografii i Katastru </div>	Organ prowadzący państwowy zasób geodezyjny i kartograficzny	Starosta Policki	Identyfikator ewidencyjny materiału zasobu	P.3211 <i>2018.1145</i>	Data wpisania operatu technicznego do ewidencji materiałów zasobu	2018-05-28	Imię, nazwisko i podpis osoby reprezentującej organ	z wp. STAROSTY
Organ prowadzący państwowy zasób geodezyjny i kartograficzny	Starosta Policki								
Identyfikator ewidencyjny materiału zasobu	P.3211 <i>2018.1145</i>								
Data wpisania operatu technicznego do ewidencji materiałów zasobu	2018-05-28								
Imię, nazwisko i podpis osoby reprezentującej organ	z wp. STAROSTY 								
Uzbrojenie podziemne opracowano na podstawie: 1. Danych branżowych - z literą B 2. Pośredniego ustalenia przebiegu aparaturą elektromagnetyczną - z literą A 3. Bezpośrednich pomiarów powykonawczych - bez litery W W związku z tym w części 1 i 2 nie gwarantuje się kompletności, a dokładność położenia uzbrojenia na mapie może być niższa od dokładności kartometrycznej mapy									
Aktualność mapy do celów projektowych na dzień: 02.05.2018r.	<div style="text-align: center;"> inż. Piotr Chmielowiec Kierownik jednostki wykonawstwa geodezyjnego: </div>								

Nazwa i adres organu

STAROSTA POLICKI
ul. Tanowska 8
72-010 Police

Oznaczenie kancelaryjne wniosku

GK.6630.787.2018

PROTOKÓŁ NARADY KOORDYNACYJNEJ

ODPIS

1. Imię i nazwisko/Nazwa oraz inne dane identyfikujące wnioskodawcę

Gmina Dobra
ul. Szczecińska 16a
72-003 Dobra

3. Data narady

21.11.2018

4. Miejsce narady

Wydział Geodezji, Kartografii i Katastru
Starostwa Powiatowego w Policach
ul. Kresowa 32, 34, 72-010 Police

2. Imię i nazwisko oraz stanowisko służbowe przewodniczącego narady

Tadeusz Łukasiuk, Geodeta Powiatowy

5. Sposób przeprowadzenia narady

- na miejscu
 za pomocą środków komunikacji elektronicznej

7. Opis przedmiotu narady

Rodzaj projektowanej sieci uzbrojenia terenu: sieć oświetleniowa

Powiat: policki

Gmina: Dobra

Obręb ew.: Mierzyn 1

Działki ew.: 363

8. Stanowiska uczestników narady

Przewodniczący narady koordynacyjnej

Wpisał z listy M
Z up. STAROSTY
mgr inż. Tadeusz Łukasiuk
Naczelnik Wydziału
Geodezji, Kartografii i Katastru

Enea Operator Sp. z o.o., Rejon Dystrybucji Szczecin, ul. Derdowskiego 2, 71-178 Szczecin (1)

Enea Operator Sp. z o.o.
Rejon Dystrybucji Szczecin
Koordynator ds. Rozwoju

Marcin Kasperowicz
Uzgodniono z uwagami

Data.....Podpis.....

Polska Spółka Gazownictwa Sp. z o.o., Oddział Zakład Gazowniczy w Szczecinie, ul. Tama Pomorzańska 26, 70-952 Szczecin (2)

Uzgodniono

Z uwagami / bez uwag **Nr 123.**

Mistrz Sieci i Instalacji Gazowych

[Podpis]
Romuald Balcar

Orange Polska SA (3)

Nieobecny

Gmina Dobra, ul. Szczecińska 16 a, 72-003 Dobra

Z up. Wójta Gminy

Uzgodniono

[Podpis]
Irena Ziental
Kierownik Wydziału
ds. Komunalnych i Inw.

Wodociągi Zachodniopomorskie Sp. z o.o. w Goleniowie, ul. I Brygady Legionów 8-10, 72-100 Goleniów

uzgodniono
z uwagami na załączniku
do protokołu

KIEROWNIK
Działu Eksploatacji

mgr inż. Ewelina Szwałc
Ubr. bud. ZAP/0182/OWOS/06

Enea Oświetlenie Sp. z o.o., ul. Ku Słońcu 34, 71-080 Szczecin

Nieobecny

ZALĄCZNIK DO PROTOKOŁU Z NARADY KOORDYNACYJNEJ nr Gk. 6630.787/2018

1. O zamiarze prowadzenia prac – przekazania placu budowy, należy powiadomić Wodociągi Zachodniopomorskie Sp. z o.o. w Goleniowie ul. I Brygady Legionów 8-10, tel. 91/418-44-31 z co najmniej 7 – dniowym wyprzedzeniem.
2. W pobliżu istniejących sieci wodociągowych prace ziemne należy prowadzić ręcznie, z zachowaniem szczególnej ostrożności.
3. Przy skrzyżowaniach i zbliżeniach z sieciami wodociągowymi zachować odległości wynikające z polskich i branżowych norm.
4. Przed rozpoczęciem prac ziemnych (na głębokości większej niż 1,0m), ustalić głębokość ułożenia podziemnej instalacji wodociągowej metodą przekopu próbnego. W szczególnych przypadkach prace ziemne prowadzić pod nadzorem służb wodociągowych.
5. Odkryte w trakcie prac podziemne elementy sieci i uzbrojenia należy zabezpieczyć.
6. Uszkodzenia instalacji wodociągowych powstałe w trakcie prac ziemnych będą naprawiane na koszt Inwestora.
7. Przy niwelacji terenu doprowadzić do zachowania normatywnej głębokości dla infrastruktury wodociągowej.
8. W miejscach kolizyjnych z wodociągami dla budowanych instalacji stosować rury osłonowe.
9. Dokonać regulacji skrzynek zasuwowych, włączów studni wodomierzowych, do poziomu wyznaczonego przez projektowane rzędne wysokościowe. Regulacja i wymiana uszkodzonych w trakcie prac elementów uzbrojenia: zasuw na koszt Inwestora.
10. Studnie usytuowane w ciągu ruchu kołowego, na drodze, wjazdach, parkingach oraz chodnikach, przebudować stosownie do obciążenia.
11. Zakończenie zadania inwestycyjnego wymaga zgłoszenia do Wodociągów Zachodniopomorskich Sp. z o.o. w Goleniowie, ul. I Brygady Legionów 8-10, tel. 91/418-44-31 celem uczestnictwa w odbiorze i sprawdzeniu prawidłowości wykonania prac w pobliżu instalacji: uzbrojenia wodociągowego i kanalizacyjnego.

Uzgodniono z zastrzeżeniem uwag zawartych w punktach: 2, 3, 4, 5, 6, 8

KIEROWNIK
Działu Eksploatacji
mgr inż. Ewelina ... ed
Upr. DZIŁ ZAPŁACZKOW

Nazwa i adres organu

STAROSTA POLICKI
ul. Tanowska 8
72-010 Police

Oznaczenie kancelaryjne wniosku

GK.6630.788.2018

PROTOKÓŁ NARADY KOORDYNACYJNEJ

ODPIS

1. Imię i nazwisko/Nazwa oraz inne dane identyfikujące wnioskodawcę

Gmina Dobra
ul. Szczecińska 16a
72-003 Dobra

3. Data narady

21.11.2018

4. Miejsce narady

Wydział Geodezji, Kartografii i Katastru
Starostwa Powiatowego w Policach
ul. Kresowa 32, 34, 72-010 Police

2. Imię i nazwisko oraz stanowisko służbowe przewodniczącego narady

Tadeusz Łukasiuk, Geodeta Powiatowy

5. Sposób przeprowadzenia narady

- na miejscu
- za pomocą środków komunikacji elektronicznej

7. Opis przedmiotu narady

Rodzaj projektowanej sieci uzbrojenia terenu: sieć oświetleniowa

Powiat: policki Gmina: Dobra Obręb ew.: Mierzyn 2, Mierzyn 3

Działki ew.: 305/7 (obr. Mierzyn 2), 330 (obr. Mierzyn 3)

8. Stanowiska uczestników narady

Przewodniczący narady koordynacyjnej

Tadeusz Łukasiuk
Z up. STAROSTY
mgr inż. Tadeusz Łukasiuk
Naczelnik Wydziału
Geodezji, Kartografii i Katastru

Enea Operator Sp. z o.o., Rejon Dystrybucji Szczecin, ul. Derdowskiego 2, 71-178 Szczecin (1)

Operator Sp. z o.o.
Rejon Dystrybucji Szczecin
Koordynator ds. Rozwoju

Marcin Kasperowicz
Uzgodniono z uwagami

Data.....Podpis.....

Polska Spółka Gazownictwa Sp. z o.o., Oddział Zakład Gazowniczy w Szczecinie, ul. Tama Pomorzańska 26, 70-952 Szczecin (2)

Uzgodniono
Z uwagami / ~~bez uwag~~ (Nr 1, 2, 3)
Mistrz Sieci i Instalacji Gazowych

Romuald Balca podpis

Orange Polska SA (3)

Nieobecny

Gmina Dobra, ul. Szczecińska 16 a, 72-003 Dobra

Z up. Wójta Gminy

Uzgodniono.

Irena Ziental
Kierownik Wydziału
ds. Komunalnych i Inwestycji

Wodociągi Zachodniopomorskie Sp. z o.o. w Goleniowie, ul. I Brygady Legionów 8-10, 72-100 Goleniów

*Uzgodniono
z uwagami
na załączniku do
protokołu*

KIEROWNIK
Działu Eksploatacji

mgr inż. Ewelina Szwed
Ul. bud. ZAP 1182/OWOS/08

Enea Oświetlenie Sp. z o.o., ul. Ku Słońcu 34, 71-080 Szczecin

Nieobecny

ZAŁĄCZNIK DO PROTOKOŁU Z NARADY KOORDYNACYJNEJ nr ...GK.6630.788/2018

1. O zamiarze prowadzenia prac – przekazania placu budowy, należy powiadomić Wodociągi Zachodniopomorskie Sp. z o.o. w Goleniowie ul. I Brygady Legionów 8-10, tel. 91/418-44-31 z co najmniej 7 – dniowym wyprzedzeniem.
- ② W pobliżu istniejących sieci wodociągowych prace ziemne należy prowadzić ręcznie, z zachowaniem szczególnej ostrożności.
- ③ Przy skrzyżowaniach i zbliżeniach z sieciami wodociągowymi zachować odległości wynikające z polskich i branżowych norm.
- ④ Przed rozpoczęciem prac ziemnych (na głębokości większej niż 1,0m), ustalić głębokość ułożenia podziemnej instalacji wodociągowej metodą przekopu próbnego. W szczególnych przypadkach prace ziemne prowadzić pod nadzorem służb wodociągowych.
- ⑤ Odkryte w trakcie prac podziemne elementy sieci i uzbrojenia należy zabezpieczyć.
- ⑥ Uszkodzenia instalacji wodociągowych powstałe w trakcie prac ziemnych będą naprawiane na koszt Inwestora.
7. Przy niwelacji terenu doprowadzić do zachowania normatywnej głębokości dla infrastruktury wodociągowej.
- ⑧ W miejscach kolizyjnych z wodociągami dla budowanych instalacji stosować rury osłonowe.
9. Dokonać regulacji skrzynek zasuwowych, włączów studni wodomierzowych, do poziomu wyznaczonego przez projektowane rzędne wysokościowe. Regulacja i wymiana uszkodzonych w trakcie prac elementów uzbrojenia: zasuw na koszt Inwestora.
10. Studnie usytuowane w ciągu ruchu kołowego, na drodze, wjazdach, parkingach oraz chodnikach, przebudować stosownie do obciążenia.
11. Zakończenie zadania inwestycyjnego wymaga zgłoszenia do Wodociągów Zachodniopomorskich Sp. z o.o. w Goleniowie, ul. I Brygady Legionów 8-10, tel. 91/418-44-31 celem uczestnictwa w odbiorze i sprawdzeniu prawidłowości wykonania prac w pobliżu instalacji: uzbrojenia wodociągowego i kanalizacyjnego.

Uzgodniono z zastrzeżeniem uwag zawartych w punktach. 2, 3, 4, 5, 6, 8

KIEROWNIK
Działu Eksploatacji
mgr inż. Ewelina Szwed
Upr. bud. ZAP/0182/OWOS/08

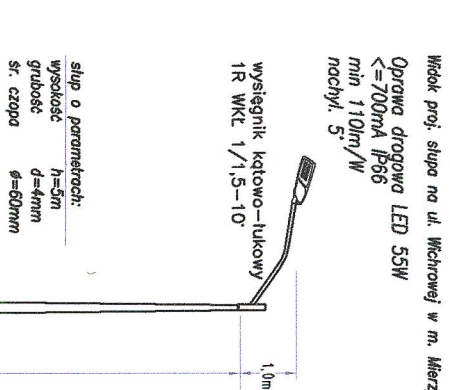
<p>OBIEKT: Mierzyn ul. Lubieszyska Województwo: 32 Zachodniopomorskie Powiat: 3211 Police Gmina: Dobra obr. Mierzyn 1 dz. nr 363</p>	<p>Usługi Geodezyjne Piotr Chmielowiec ul. Bankowa 17A/B 72 - 010 Police tel. 508-464-578 e-mail: piotrgeodezia@wp.pl (Jednostka wykonawstwa geodezyjnego)</p>
<p>SKALA: 1:500 układ współrzędnych 2000 poziom odniesienia wysokości: Kronstadt 86</p>	<p>Wykonano metodą: a) rastrowo b) wektorowo skanowanie, kalibracja, digitalizacja rastra</p>
<p>Kierownik roboty: Piotr Chmielowiec, nr upraw. 21720</p>	<p>Wykonano w ramach roboty geodezyjnej Zlezionej w WGIK Starego Powiatowego w Policach GK.6640.891.2018 W zakresie opracowywania znajdują się punkty osnowy geodezyjnej nr: brak podlegające ochronie na podstawie art. 15, art. 48 ust. 1 pkt 3 ustawy Prawo geodezyjne i kartograficzne</p>
<p>Mapę do celów projektowych sporządzono przy wykorzystaniu: 1. mapy zasadniczej w skali 1:500 sekcje: 5.200.16.12.2-4 2. danych branżowych części uzdziejnia podziemnego- 3. pomiaru zlebitki wysokości i pomiarów przyrody oraz pomiaru innych 4. opracowanych geodezyjnych elementów planu zagospodarowania- przebiegów fite-rozgrzewających fite-regulacyjnych-cie-utich-</p>	<p>Granice i numery działek ewidencyjnych według danych WGIK Starego Powiatowego w Policach z dnia: 26.04.2018r.</p>
<p>Na mapie do celów projektowych wykazano następujące ugodnione przez ZUDP projekty sieci uzbrojenia terenu: 1. 20/2018 - I 2. 726/2007 - W 3. 457/2008 - e</p>	<p>Uwierzyczenie:</p>
<p>Informacje dodatkowe</p> <ol style="list-style-type: none"> Redakcja znaków zgodna z Rozporządzeniem MARI Zmiana 02.11.2015r. (Dz. U. 2015 poz. 2020) Mapa naziemna do celów projektowych w zakresie pomiaru, Stopień kartometryczności mapy do celów projektowych jest zgodny z Rozporządzeniem MSWiA z dnia 8.11.2011r. (Dz.U. 2011 nr 263 poz. 1572) Wszystkie twarde obiekty budowlane podlegają wyłączeniu przez jednostkę wykonawstwa geodezyjnego. Nie wykazuje się bieżnia w terenie również uzbrojenia, o którym brak było informacji branżowych i nie zostały odnotowane w terenie w czasie inwentaryzacji geodezyjnej. Opracowanie nie dotyczy przyrządu opisanego w § 79 ust. 5 rozporządzenia MSWiA z dnia 8.11.2011r. (Dz. U. Nr 263, poz. 1572) Nie wykonano czynności określonych w paragrafie 60 ust. 4 rozporządzenia MSWiA z dnia 9.11.2011r. (Dz. U. Nr 263, poz. 1572) Ustąpienie i rozpoznanie oznaczonych materiałów jest zabronione: art. 18 ustawy Prawo Geodezyjne i Kartograficzne (Dz. U. z 2010 r., nr 183, poz. 1287 ze zm.) Mapę do celów projektowych sporządzono przy wykorzystaniu arkuszy mapy zasadniczej w skali 1:500 w układzie "1965" sekcje: 341.131.2241 <p>Uzbrojenie podziemne opracowano na podstawie: 4- Branż branżowych - z inżynierii 2- Prostownego urządzenia przybrzeżnego aparaturę 3- elektrycznej - z literą A 3- Branż branżowych - z literą A 4- Branż branżowych - z literą A 5- Branż branżowych - z literą A 6- Branż branżowych - z literą A 7- Branż branżowych - z literą A 8- Branż branżowych - z literą A 9- Branż branżowych - z literą A 10- Branż branżowych - z literą A</p>	<p>inż. Piotr Chmielowiec Kierownik jednostki wykonawstwa geodezyjnego:</p>
<p>Aktualność mapy do celów projektowych na dzień: 02.05.2018r.</p>	



Starosta Policki
Niniejsza dokumentacja projektowa była przedmiotem narady koordynacyjnej, która odbyła się w WGIK Starego Powiatowego w Policach. Stanowiska uczestników narady uwzględnił w protokole.

GK.6630. 484.2018
(znak sprawy)
z up. S. JAKOŚCI
Podpisz przewodniczącego
Naczelnik Wydziału Geodezyjnego
Piotr Chmielowiec

Police dnia 2.11.2018
Podpisz przewodniczącego
Naczelnik Wydziału Geodezyjnego
Piotr Chmielowiec



Wskazanie kablowo-lukowy
1R WKŁ 1/1,5-10

Wskazanie kablowo-lukowy
1R WKŁ 1/1,5-10

Wskazanie kablowo-lukowy
1R WKŁ 1/1,5-10

Wskazanie kablowo-lukowy
1R WKŁ 1/1,5-10

Wskazanie kablowo-lukowy
1R WKŁ 1/1,5-10

Wskazanie kablowo-lukowy
1R WKŁ 1/1,5-10

Wskazanie kablowo-lukowy
1R WKŁ 1/1,5-10

Wskazanie kablowo-lukowy
1R WKŁ 1/1,5-10

Wskazanie kablowo-lukowy
1R WKŁ 1/1,5-10

Wskazanie kablowo-lukowy
1R WKŁ 1/1,5-10

Wskazanie kablowo-lukowy
1R WKŁ 1/1,5-10

Wskazanie kablowo-lukowy
1R WKŁ 1/1,5-10

Wskazanie kablowo-lukowy
1R WKŁ 1/1,5-10

Wskazanie kablowo-lukowy
1R WKŁ 1/1,5-10

Wskazanie kablowo-lukowy
1R WKŁ 1/1,5-10

Wskazanie kablowo-lukowy
1R WKŁ 1/1,5-10

Wskazanie kablowo-lukowy
1R WKŁ 1/1,5-10

Wskazanie kablowo-lukowy
1R WKŁ 1/1,5-10

Wskazanie kablowo-lukowy
1R WKŁ 1/1,5-10

Wskazanie kablowo-lukowy
1R WKŁ 1/1,5-10

Wskazanie kablowo-lukowy
1R WKŁ 1/1,5-10

Wskazanie kablowo-lukowy
1R WKŁ 1/1,5-10

Wskazanie kablowo-lukowy
1R WKŁ 1/1,5-10

Wskazanie kablowo-lukowy
1R WKŁ 1/1,5-10

Wskazanie kablowo-lukowy
1R WKŁ 1/1,5-10

Wskazanie kablowo-lukowy
1R WKŁ 1/1,5-10

Wskazanie kablowo-lukowy
1R WKŁ 1/1,5-10

Wskazanie kablowo-lukowy
1R WKŁ 1/1,5-10

Wskazanie kablowo-lukowy
1R WKŁ 1/1,5-10

Wskazanie kablowo-lukowy
1R WKŁ 1/1,5-10

Wskazanie kablowo-lukowy
1R WKŁ 1/1,5-10

Wskazanie kablowo-lukowy
1R WKŁ 1/1,5-10

Wskazanie kablowo-lukowy
1R WKŁ 1/1,5-10

Wskazanie kablowo-lukowy
1R WKŁ 1/1,5-10

Wskazanie kablowo-lukowy
1R WKŁ 1/1,5-10

Wskazanie kablowo-lukowy
1R WKŁ 1/1,5-10

Wskazanie kablowo-lukowy
1R WKŁ 1/1,5-10

Wskazanie kablowo-lukowy
1R WKŁ 1/1,5-10

Wskazanie kablowo-lukowy
1R WKŁ 1/1,5-10

Wskazanie kablowo-lukowy
1R WKŁ 1/1,5-10

Wskazanie kablowo-lukowy
1R WKŁ 1/1,5-10

Wskazanie kablowo-lukowy
1R WKŁ 1/1,5-10

Wskazanie kablowo-lukowy
1R WKŁ 1/1,5-10

Wskazanie kablowo-lukowy
1R WKŁ 1/1,5-10

Wskazanie kablowo-lukowy
1R WKŁ 1/1,5-10

Wskazanie kablowo-lukowy
1R WKŁ 1/1,5-10

Wskazanie kablowo-lukowy
1R WKŁ 1/1,5-10

Wskazanie kablowo-lukowy
1R WKŁ 1/1,5-10

Wskazanie kablowo-lukowy
1R WKŁ 1/1,5-10

Wskazanie kablowo-lukowy
1R WKŁ 1/1,5-10

Wskazanie kablowo-lukowy
1R WKŁ 1/1,5-10

Wskazanie kablowo-lukowy
1R WKŁ 1/1,5-10

Wskazanie kablowo-lukowy
1R WKŁ 1/1,5-10

Wskazanie kablowo-lukowy
1R WKŁ 1/1,5-10

Wskazanie kablowo-lukowy
1R WKŁ 1/1,5-10

Wskazanie kablowo-lukowy
1R WKŁ 1/1,5-10

Wskazanie kablowo-lukowy
1R WKŁ 1/1,5-10

Wskazanie kablowo-lukowy
1R WKŁ 1/1,5-10

Wskazanie kablowo-lukowy
1R WKŁ 1/1,5-10

Wskazanie kablowo-lukowy
1R WKŁ 1/1,5-10

Wskazanie kablowo-lukowy
1R WKŁ 1/1,5-10

Wskazanie kablowo-lukowy
1R WKŁ 1/1,5-10

Wskazanie kablowo-lukowy
1R WKŁ 1/1,5-10

Wskazanie kablowo-lukowy
1R WKŁ 1/1,5-10

Wskazanie kablowo-lukowy
1R WKŁ 1/1,5-10

Wskazanie kablowo-lukowy
1R WKŁ 1/1,5-10

Wskazanie kablowo-lukowy
1R WKŁ 1/1,5-10

Wskazanie kablowo-lukowy
1R WKŁ 1/1,5-10

Wskazanie kablowo-lukowy
1R WKŁ 1/1,5-10

Wskazanie kablowo-lukowy
1R WKŁ 1/1,5-10

Wskazanie kablowo-lukowy
1R WKŁ 1/1,5-10

Wskazanie kablowo-lukowy
1R WKŁ 1/1,5-10

Wskazanie kablowo-lukowy
1R WKŁ 1/1,5-10

Wskazanie kablowo-lukowy
1R WKŁ 1/1,5-10

Wskazanie kablowo-lukowy
1R WKŁ 1/1,5-10

Wskazanie kablowo-lukowy
1R WKŁ 1/1,5-10

Wskazanie kablowo-lukowy
1R WKŁ 1/1,5-10

Wskazanie kablowo-lukowy
1R WKŁ 1/1,5-10

Wskazanie kablowo-lukowy
1R WKŁ 1/1,5-10

Wskazanie kablowo-lukowy
1R WKŁ 1/1,5-10

Wskazanie kablowo-lukowy
1R WKŁ 1/1,5-10

Wskazanie kablowo-lukowy
1R WKŁ 1/1,5-10

Wskazanie kablowo-lukowy
1R WKŁ 1/1,5-10

Wskazanie kablowo-lukowy
1R WKŁ 1/1,5-10

Wskazanie kablowo-lukowy
1R WKŁ 1/1,5-10

Wskazanie kablowo-lukowy
1R WKŁ 1/1,5-10

Wskazanie kablowo-lukowy
1R WKŁ 1/1,5-10

Wskazanie kablowo-lukowy
1R WKŁ 1/1,5-10

Wskazanie kablowo-lukowy
1R WKŁ 1/1,5-10

Wskazanie kablowo-lukowy
1R WKŁ 1/1,5-10

Wskazanie kablowo-lukowy
1R WKŁ 1/1,5-10

Wskazanie kablowo-lukowy
1R WKŁ 1/1,5-10

Wskazanie kablowo-lukowy
1R WKŁ 1/1,5-10

Wskazanie kablowo-lukowy
1R WKŁ 1/1,5-10

Wskazanie kablowo-lukowy
1R WKŁ 1/1,5-10

Wskazanie kablowo-lukowy
1R WKŁ 1/1,5-10

Wskazanie kablowo-lukowy
1R WKŁ 1/1,5-10

Wskazanie kablowo-lukowy
1R WKŁ 1/1,5-10

Wskazanie kablowo-lukowy
1R WKŁ 1/1,5-10

Wskazanie kablowo-lukowy
1R WKŁ 1/1,5-10

Wskazanie kablowo-lukowy
1R WKŁ 1/1,5-10

Wskazanie kablowo-lukowy
1R WKŁ 1/1,5-10

Wskazanie kablowo-lukowy
1R WKŁ 1/1,5-10

Wskazanie kablowo-lukowy
1R WKŁ 1/1,5-10

Wskazanie kablowo-lukowy
1R WKŁ 1/1,5-10

Wskazanie kablowo-lukowy
1R WKŁ 1/1,5-10

Wskazanie kablowo-lukowy
1R WKŁ 1/1,5-10

Wskazanie kablowo-lukowy
1R WKŁ 1/1,5-10

Wskazanie kablowo-lukowy
1R WKŁ 1/1,5-10

Wskazanie kablowo-lukowy
1R WKŁ 1/1,5-10

Wskazanie kablowo-lukowy
1R WKŁ 1/1,5-10

Wskazanie kablowo-lukowy
1R WKŁ 1/1,5-10

Wskazanie kablowo-lukowy
1R WKŁ 1/1,5-10

Wskazanie kablowo-lukowy
1R WKŁ 1/1,5-10

Wskazanie kablowo-lukowy
1R WKŁ 1/1,5-10

Wskazanie kablowo-lukowy
1R WKŁ 1/1,5-10

Wskazanie kablowo-lukowy
1R WKŁ 1/1,5-10

Wskazanie kablowo-lukowy
1R WKŁ 1/1,5-10

Wskazanie kablowo-lukowy
1R WKŁ 1/1,5-10

Wskazanie kablowo-lukowy
1R WKŁ 1/1,5-10

Wskazanie kablowo-lukowy
1R WKŁ 1/1,5-10

Wskazanie kablowo-lukowy
1R WKŁ 1/1,5-10

Wskazanie kablowo-lukowy
1R WKŁ 1/1,5-10

Wskazanie kablowo-lukowy
1R WKŁ 1/1,5-10

Wskazanie kablowo-lukowy
1R WKŁ 1/1,5-10

Wskazanie kablowo-lukowy
1R WKŁ 1/1,5-10

Wskazanie kablowo-lukowy
1R WKŁ 1/1,5-10

Wskazanie kablowo-lukowy
1R WKŁ 1/1,5-10

Wskazanie kablowo-lukowy
1R WKŁ 1/1,5-10

Wskazanie kablowo-lukowy
1R WKŁ 1/1,5-10

Wskazanie kablowo-lukowy
1R WKŁ 1/1,5-10

Wskazanie kablowo-lukowy
1R WKŁ 1/1,5-10

Wskazanie kablowo-lukowy
1R WKŁ 1/1,5-10

Wskazanie kablowo-lukowy
1R WKŁ 1/1,5-10

Wskazanie kablowo-lukowy
1R WKŁ 1/1,5-10

Wskazanie kablowo-lukowy
1R WKŁ 1/1,5-10

Wskazanie kablowo-lukowy
1R WKŁ 1/1,5-10

Wskazanie kablowo-lukowy
1R WKŁ 1/1,5-10

Wskazanie kablowo-lukowy
1R WKŁ 1/1,5-10

Wskazanie kablowo-lukowy
1R WKŁ 1/1,5-10

Wskazanie kablowo-lukowy
1R WKŁ 1/1,5-10

Wskazanie kablowo-lukowy
1R WKŁ 1/1,5-10

Wskazanie kablowo-lukowy
1R WKŁ 1/1,5-10

Wskazanie kablowo-lukowy
1R WKŁ 1/1,5-10

Wskazanie kablowo-lukowy
1R WKŁ 1/1,5-10

Wskazanie kablowo-lukowy
1R WKŁ 1/1,5-10

Wskazanie kablowo-lukowy
1R WKŁ 1/1,5-10

Wskazanie kablowo-lukowy
1R WKŁ 1/1,5-10

Wskazanie kablowo-lukowy
1R WKŁ 1/1,5-10

Wskazanie kablowo-lukowy
1R WKŁ 1/1,5-10

Wskazanie kablowo-lukowy
1R WKŁ 1/1,5-10

Wskazanie kablowo-lukowy
1R WKŁ 1/1,5-10

Wskazanie kablowo-lukowy
1R WKŁ 1/1,5-10

Wskazanie kablowo-lukowy
1R WKŁ 1/1,5-10

Wskazanie kablowo-lukowy
1R WKŁ 1/1,5-10

Wskazanie kablowo-lukowy
1R WKŁ 1/1,5-10

Wskazanie kablowo-lukowy
1R WKŁ 1/1,5-10

Wskazanie kablowo-lukowy
1R WKŁ 1/1,5-10

Wskazanie kablowo-lukowy
1R WKŁ 1/1

Szczecin 14.11.2018r.

Grzegorz Dziejna
Z-ca Dyrektora Oddziału

O.Sz.Z-3.4340.41.2018.sl

nr pisma: 02/Mierzyn/DK10/2018

z dnia : 22.10.2018r.

dot. : lokalizacji oświetlenia przejścia dla
pieszych wraz z przejazdem
rowerowym w pasie drogowym drogi
krajowej nr 10 (ul. Lubieszewska),
w m. Mierzyn, gm. Dobra

zał: 1 egz. planu

Gmina Dobra
ul. Szczecińska 16a
72-003 DOBRA
adres do korespondencji:
Przedsiębiorstwo
Projektowania i Realizacji
„OPTOMEDIA”
Tomasz Siara
ul. Rostocka 113/5
71-771 SZCZECIN

Odpowiadając na wniosek nr, z dnia i w sprawie j.w., otrzymany dnia 22.10.2018r. i uzupełniony dnia 13.11.2018r., Generalna Dyrekcja Dróg Krajowych i Autostrad Oddział w Szczecinie uzgadnia lokalizację oświetlenia przejścia dla pieszych i przejazdu rowerowego w pasie drogowym drogi krajowej nr 10 (ul. Lubieszewska), w m. Mierzyn, gm. Dobra, z następującymi warunkami:

1. projektowaną linię oświetleniową przejścia dla pieszych wraz ze słupami oświetleniowymi należy wykonać w min. odległości 2,15 m od krawędzi jezdni drogi krajowej, zgodnie z przebiegiem naniesionym na planie sytuacyjnym,
2. oprawy oświetleniowe przy przejściu dla pieszych i przejazdu rowerowego, winny być tak zamontowane i ustawione, aby prawidłowo oświetlały dojeżdżenie do przejścia oraz całe przejście dla pieszych,
3. w/w urządzenia należy wykonać nie naruszając istniejącej nawierzchni jezdni drogi krajowej nr 10, zjazdu, ścieżki pieszo-rowerowej, zatoki autobusowej i chodnika,
4. przejście poprzeczne w/w linią oświetleniową pod drogą krajową, zjazdem, ścieżką pieszo-rowerową i chodnikiem należy wykonać, nie naruszając ich konstrukcji, na min. głębokości 1,0 m od najniższego punktu nawierzchni jezdni, metodą przecisku/przewiertu w rurze osłonowej,
5. komory przewiertowe/przeciskowe należy zlokalizować nie naruszając konstrukcji jezdni drogi krajowej, zjazdu, ścieżki pieszo-rowerowej i chodnika, w terenie zielonym,
6. roboty związane z montażem projektowanych urządzeń oświetleniowych należy prowadzić w taki sposób, by w jak najmniejszym stopniu utrudniać ruch zarówno pieszy, jak i samochodowy odbywający się wzdłuż drogi krajowej nr 10,
7. naruszony pas drogowy należy przywrócić do stanu poprzedniego na koszt inwestora,

8. przed przystąpieniem do robót należy opracować oraz uzgodnić projekt organizacji ruchu,
9. po wykonaniu robót grunt należy zagęścić do wymaganego wskaźnika zagęszczenia. Grunt zasypowy w wykopie należy zagęszczać zgodnie z normą PN-B-06050 z 1999r. „Roboty ziemne”.
Wyniki pomiarów wskaźnika zagęszczenia gruntu stanowiąc będą materiał uzupełniający do protokołu przekazania pasa drogowego po robotach dla Rejonu w Szczecinie,
10. po zakończeniu budowy w/w urządzeń inwestor zobowiązany jest wykonać na koszt własny dokumentację powykonawczą i dostarczyć ją Rejonowi w Szczecinie. Przejęcie placu budowy przez Rejon następuje w formie protokołu zdawczo-odbiorczego po dostarczeniu Rejonowi w/w dokumentacji powykonawczej.

Powyższe uzgodnienie nie stanowi podstaw do rozpoczęcia robót w pasie drogowym w celu umieszczenia w nim przedmiotowych urządzeń.

Wejście w teren pasa drogowego w celu rozpoczęcia robót może nastąpić wyłącznie po podpisaniu umowy użyczającej teren pasa drogowego pod w/w inwestycję z GDDKiA Oddział Szczecin, określającej obowiązki stron. Wniosek o zawarcie w/w umowy należy złożyć w tut. Oddziale GDDKiA, w czasie nie krótszym niż 3 tygodnie przed planowanymi robotami, ze wskazaniem terminu planowanego zajęcia pasa drogowego oraz osoby do bezpośredniego kontaktu w sprawie.

Przedmiotowe uzgodnienie zapewnia prawo do dysponowania pasem drogowym drogi krajowej nr 10 (pas drogowy określony numerem działki 363), w obr. Mierzyn, gm. Dobra – w granicach określonych na załączniku graficznym, w zakresie niezbędnym do uzyskania pozwolenia na budowę dla uzgodnionej inwestycji, zgodnie z zatwierdzonym projektem technicznym stanowiącym załącznik do niniejszego uzgodnienia.

Po wykonaniu inwestycji (oświetlenie przejścia dla pieszych) inwestor/właściciel w/w urządzeń zobowiązany jest do zawarcia z GDDKiA Oddział Szczecin umowy użyczenia terenu na nieodpłatne umieszczenie zrealizowanej inwestycji w pasie drogowym drogi krajowej nr 10 w m. Mierzyn, gm. Dobra.

Do wiadomości:

- 1) Generalna Dyrekcja
Dróg Krajowych i Autostrad
Oddział w Szczecinie
Rejon w Szczecinie
ul. Pomorska 42/47
70-812 SZCZECIN DABIE
zał. 1 egz. planu

2) Z-2 w/m

3) a/a

Z-CIA DYREKTORA ODDZIAŁU

mgr inż. Grzegorz Dzieczyna

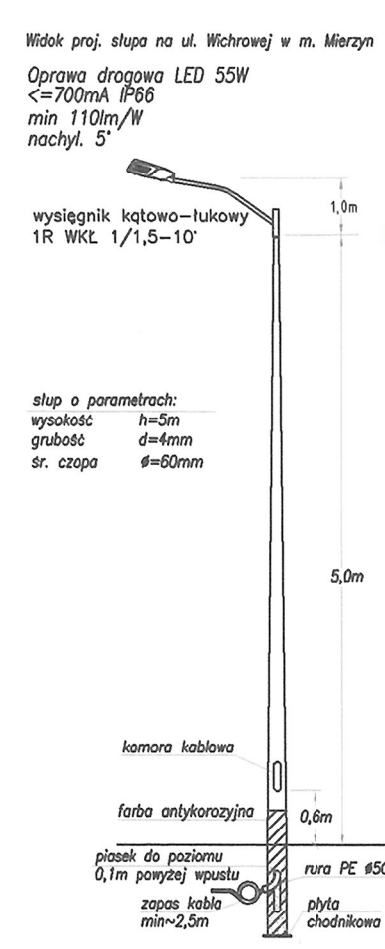
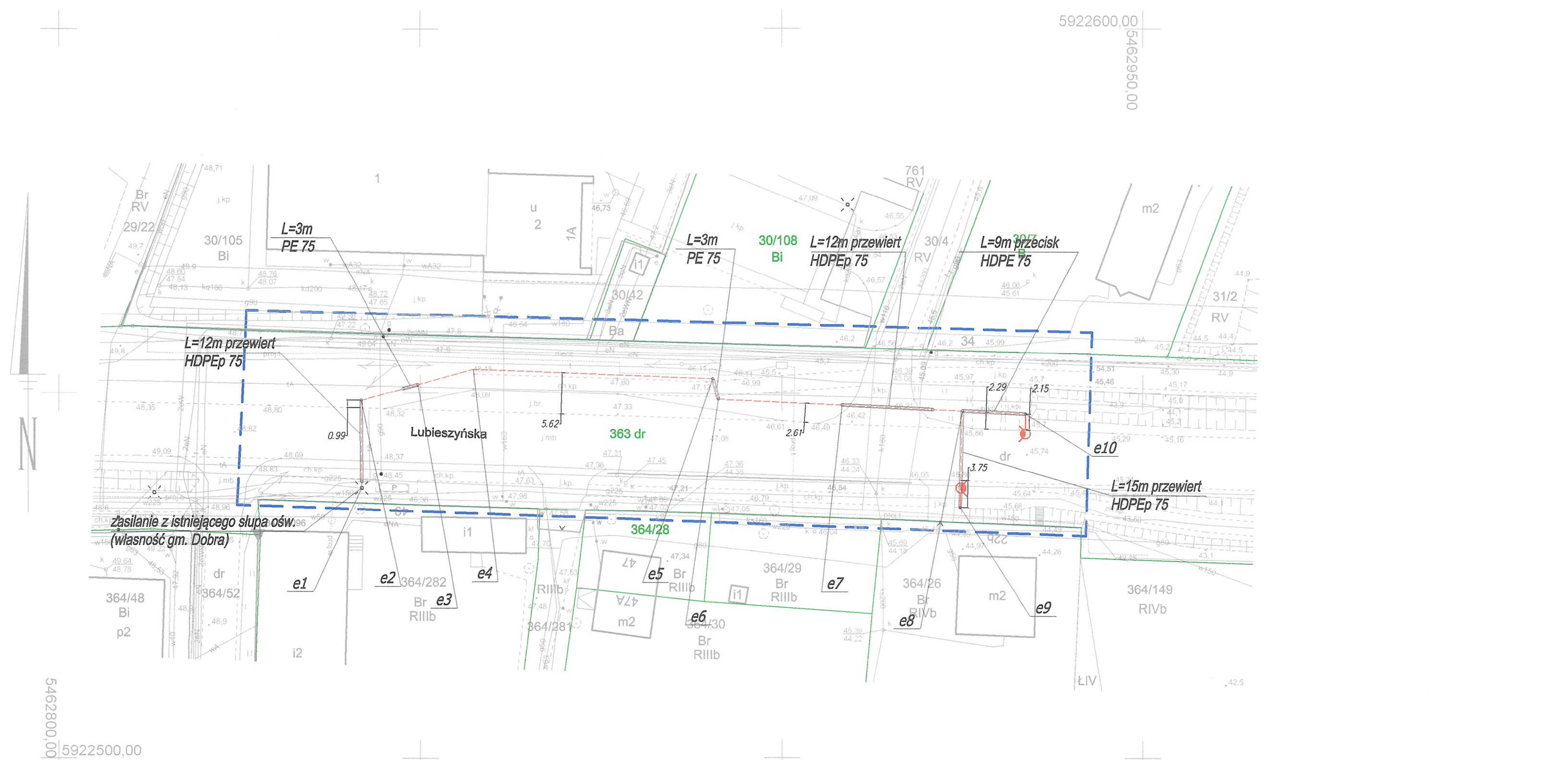
Administratorem danych osobowych wnioskodawcy jest Generalny Dyrektor Dróg Krajowych i Autostrad, ul. Wronia 53, 00-874 Warszawa, tel. (022) 375 8888, e-mail: kancelaria@gddkia.gov.pl.

W sprawach związanych z przetwarzaniem danych osobowych, można kontaktować się z Inspektorem Ochrony Danych, za pośrednictwem adresu e-mail: iod@gddkia.gov.pl.

Dane osobowe będą przetwarzane w celu przeprowadzenia postępowania administracyjnego i rozpatrzenia wniosku jak również w celu archiwizacji.

Podstawę prawną przetwarzania danych osobowych stanowią przepisy ustawy z dnia 14 czerwca 1960 r. Kodeks postępowania administracyjnego (Dz. U. z 2018 r., poz. 2096 ze zm.) oraz ustawy z dnia 21 marca 1985 r. o drogach publicznych (Dz. U. z 2018 r., poz. 2068, ze zm.), ustawy z dnia 14 lipca 1983 r. o narodowym zasobie archiwalnym i archiwach (tj. Dz. U. z 2018 r. poz. 217) oraz art. 6 ust. 1 lit. c rozporządzenia Parlamentu Europejskiego i Rady (UE) 2016/679 z dnia 27 kwietnia 2016 r. w sprawie ochrony osób fizycznych w związku z przetwarzaniem danych osobowych i w sprawie swobodnego przepływu takich danych oraz uchylenia dyrektywy 95/46/WE.

<p>OBIEKT: Mierzyn ul. Lubieszyska Województwo: 32 Zachodniopomorskie Powiat: 3211 Policki Gmina: Dobra obr. Mierzyn 1 dz. nr 363</p>	<p>Usługi Geodezyjne Piotr Chmielowiec ul. Bankowa 17A/8 72 - 010 Police tel. 508-464-578 e-mail: piotrgeodezja@wp.pl (Jednostka wykonawstwa geodezyjnego.)</p>
<p>SKALA 1: 500 układ współrzędnych: 2000 poziom odniesienia wysokości: Kronsztadt 86</p>	
<p>Kierownik roboty: Piotr Chmielowiec, nr upr. 21720</p>	<p>Wykonano metodą: a) rastrowo b) wektorowo; skanowanie, kalibracja, digitalizacja rastra</p>
<p>Mapę do celów projektowych sporządzono przy wykorzystaniu: 1. mapy zasadniczej w skali 1:500 sekcje: 5.200.16.12.2.4 2. danych branżowych części uzbrojenia podziemnego 3. pomiaru zieleni wysokiej i pomników przyrody oraz pomiaru innych obiektów wskazanych przez projektanta 4. opracowanych geodezyjnych elementów planu zagospodarowania przestrzennego (linie rozgraniczające, linie regulacyjne, osie ulic);</p>	<p>Wykonano w ramach roboty geodezyjnej GK.6640.891.2018 Zgłoszonej w WGKIK Starostwa Powiatowego w Policach W zakresie opracowania znajdują się punkty osnowy geodezyjnej nr brak podlegające ochronie na podstawie art. 15, art. 48 ust. 1 pkt 3 ustawy Prawo geodezyjne i kartograficzne</p>
<p>Na mapie do celów projektowych wykazano następujące uzgodnione przez ZUDP projekty sieci uzbrojenia terenu: 1. 20/2018 - t 2. 726/2007 - w 3. 457/2008 - e</p>	<p>Granice i numery działek ewidencyjnych według danych WGKIK Starostwa Powiatowego w Policach z dnia: 26.04.2018r.</p>
<p>Informacje dodatkowe 1. _____ zakres opracowania 2. Redakcja znaków zgodna z Rozporządzeniem MAIC z dnia 02.11.2015r. (Dz. U. 2015 poz. 2028) 3. Mapa nadaje się do celów projektowych w zakresie pomiaru. 4. Stopień kartometryczności mapy do celów projektowych jest zgodny z Rozporządzeniem MSWiA z dnia 9.11.2011 r. (Dz. U. 2011 nr 263 poz. 1572) 5. Wszystkie trwałe obiekty budowlane podlegają wytyczeniu przez jednostkę wykonawstwa geodezyjnego. 6. Nie wyklucza się istnienia w terenie również uzbrojenia, o którym brak było informacji branżowych i nie zostały odnalezione w terenie w czasie inwentaryzacji geodezyjnej. 7. Opracowanie nie dotyczy przypadku opisanego w § 79 ust. 5 rozporządzeniu MSWiA z dnia 9.11.2011 r. (Dz. U. Nr 263, poz. 1572) 8. Nie wykonano czynności określonych w paragrafie 80 ust. 4 rozporządzenia MSWiA z dnia 9.11.2011 r. (Dz. U. Nr 263, poz. 1572) 9. Udostępnianie i rozpowszechnianie otrzymanych materiałów jest zabronione: art.18 Ustawy Prawo Geodezyjne i Kartograficzne (Dz. U. z 2010 r. nr 193, poz. 1287 ze zm.) 10. Mapę do celów projektowych sporządzono przy wykorzystaniu arkuszy mapy zasadniczej w skali 1:500 w układzie "1965" sekcje: 341.131.2241</p>	<p>Uwierzytelnienie:</p>
<p>Uzbrojenie podziemne opracowano na podstawie: 1- Danych branżowych - z literą B 2- Pośredniego ustalenia przebiegu aparaturą elektromagnetyczną - z literą A 3- Bezpośrednich pomiarów powykonawczych - bez litery W związku z tym w części 1 i 2 nie gwarantuje się kompletności, a dokładność położenia uzbrojenia na mapie może być niższa od dokładności kartometrycznej mapy</p>	
<p>Aktualność mapy do celów projektowych na dzień: 02.05.2018r.</p>	<p>inz. Piotr Chmielowiec Kierownik jednostki wykonawstwa geodezyjnego:</p>



- Uwagi:
- Słupy skrajne i odgałęźne uziemić, zacisk uziemiający na wysokości 30cm na zewnętrznej słupa, Ruz<10Ω
 - Słupy stożkowe o przekroju kołowym, oprawa w technologii LED wg specyfikacji
 - Słupy osadzać jak dla gruntu słabego.
 - Kabel w wykopie należy układać w linii falistej z zapasem 3% na głębokości: 0,5m pod chodnikami, 0,7m w trawnikach; 0,8m przy przejściu przez wjazdy - osłona rura HDPE Ø75; przecisk kablowy lub przewiert przez drogę osłona rura HDPEp Ø75,
 - Przy przejściach przez nasyp niekontrolowany (gruz) kabel chronić w rurze PE Ø60.
 - Przy skrzyżowaniach i zbliżeniach z istniejącym uzbrojeniem podziemnym należy zachować normalne odległości izolacyjne, w przypadku braku możliwości zachowania tych odległości należy kabel osłonić rurą PE Ø75, natomiast sieć obcą osłonić sztywną rurą dwudzielną.
 - Kabel układać zgodnie z normą N SEP-004
 - Wprowadzany kabel do słupa chronić giętką rurą PE Ø50 na odcinku min. 0,5m
 - W słupach stosować izolowane złącza kablowe IZK
 - Przy zbliżeniach słupów do istn. kabli energetycznych, należy osłonić sztywną rurą dwudzielną Ø160
 - Wszelkie prace wykopowe wykonać ręcznie a w pobliżu sieci SN 15kV wykopy prowadzić ręcznie ze szczególną ostrożnością (pod nadzorem ZE).

- Legenda:
- projektowany słup H=5m oświetlenia przejścia dla pieszych z oprawą w technologii LED (55W) i wysięgnikiem 1m
 - istniejąca lampa
 - projektowany kabel ośw. typu: YAKXS 4x25mm²
 - proj. przepust pod podjazdami i w drogach rura sztywna HDPEØ75
 - proj. przewiert pod drogą rura sztywna wzmocniona HDPEpØ75
 - proj. osłona kablowa, rura giętka PE Ø50 lub PE Ø75
 - granica działki
 - zakres wtórniaka

Współrzędne geodezyjne

Pkt.	X	Y
e1	5922516,37	5463351,20
e2	5922548,94	5462841,76
e3	5922551,13	5462849,65
e4	5922553,25	5462857,30
e5	5922551,97	5462890,45
e6	5922549,16	5462891,19
e7	5922548,36	5462908,31
e8	5922547,59	5462924,93
e9	5922534,31	5462924,63
e10	5922547,18	5462933,75

GENERALNA DYREKCJA
DRÓG KRAJOWYCH I AUTOSTRAD
ODDZIAŁ W SZCZECINIE
0-340 Szczecin, al. Boha Jrow Warszawy 33
Kryka Pocz. 83, tel. Centr. 0-91-43-25-300
Sekretariat 0-91-432-53-01
fax. 484-39-97 i 484-39-73
NIP 652-23-53-66

27.10.2018
20.5.2018

za zgodność z projektem
Piotr Kędziara

PRZEDSIĘBIORSTWO PROJEKTOWANIA I REALIZACJI mgr inż. Tomasz Siara 71-771 SZCZECIN; UL. ROSTOCKA 113/5		OPTOMEDIA
Inwestor: gmina DOBRA ul. Szczecińska 16a, 72-003 DOBRA		
„Doświetlenie przejść dla pieszych oprawami LED” w pasie drogi DK10 - ul. Lubieszyska dz. nr 363 dr. [0008] Mierzyn 1		
tytuł rysunku: PROJEKT ZAGOSPODAROWANIA TERENU		
Projektant: mgr inż. Piotr Kędziara ZAP/019/PW06/08	Opracował: mgr inż. Tomasz Siara Siara	Sprawdził: mgr inż. Przemysław Pająk ZAP/026/PBE/15
DATA: SIERPIEŃ 2018r.	STADIUM: P-BW	BRANZA: ELEKTRYCZNA
SKALA: 1:500	WERSJA: A	Nr. rysunku: 1.0

2. Dane wyjściowe do projektowania

2.1. Przedmiot opracowania

Przedmiotem niniejszego opracowania jest projekt przebudowy drogi polegający na budowie oświetlenia przejścia dla pieszych w technologii LED w pasie drogowym drogi krajowej nr 10 na dz. 363dr. obręb 0008 Mierzyn1, gmina Dobra, powiat policki (ul. Lubieszynońska) przy ulicy Wichrowej w Mierzynie.

2.2. Zakres opracowania

Zakres obejmuje :

- Posadowienie słupów drogowych 5m z wysięgnikiem WKŁ 1,0/1,5
- Instalację zasilania lamp oświetlenia zewnętrznego
- Powiązanie projektowanego oświetlenia z istniejącym oświetleniem gm. Dobra
- Instalację uziemiającą

2.3. Podstawa opracowania

Podstawę opracowania stanowią:

- o Wizja lokalna
- o Obowiązujące normy i przepisy prawne
- o Aktualny wtórnik w skali 1:500.

2.4. Stan istniejący

W chwili obecnej w zakresie objętym opracowaniem brak jest oświetlenia drogowego. Z uwagi na konieczność poprawy bezpieczeństwa dla uczestników ruchu drogowego w obszarze przedmiotowego przejścia dla pieszych Inwestor zdecydował o konieczności doświetlenia przedmiotowego przejścia dla pieszych.

Projektowane oświetlenie będzie stanowiło własność Inwestora.

2.5. Stan projektowany

Projektowane oświetlenie wykonano w oparciu o następujące zasady:

- uwidacznia sylwetkę pieszego na przejściu - stworzenie dodatkowego kontrastu (jasna postać na ciemnym tle),
- powiadamia o przejściu dla pieszych poprzez dużo większe natężenie oświetlenia w strefie przejścia w porównaniu do ogólnego natężenia oświetlenia ulicy,
- doświetla pieszego, aby był widoczny także w strefie oczekiwania na przejście,
- zapobiega olśnieniu,
- średnie natężenie oświetlenia ≥ 75 lx.,

3. Opis techniczny

3.1. Pomiar energii

Bez zmian.

Lokalizacja: Istniejąca szafa oświetleniowa SO1 zlokalizowana przy stacji transformatorowej zlokalizowanej na zbiegu ulic Zeusa i Orfeusza.

3.2. Bilans mocy

Moc zainstalowana istniejącego obwodu:

Pi1=3,07kW

Moc zainstalowana pozostałych obwodów szacowana:

Pi2=6,00kW

Moc projektowana 2x55W:

Pip=0,11kW

Współczynnik jednoczesności:

Kj=1

Moc zapotrzebowana:

Ps=9,18kW

Moc zamówiona z ZE (wg zainstalowanego zabezpiecz.)

Pz=12,0kW

12,0kW > 9,18kW

Moc zamówiona jest wystarczająca – nie wymaga zmian

3.3. Zasilanie projektowanej sieci oświetlenia

Projektowane oświetlenie przejścia dla pieszych zostanie włączone do sieci oświetleniowej będącej w eksploatacji gminy Dobra. Zasilenie nastąpi z obwodu oświetleniowego ul. Zeusa, z istniejącego słupa nr 34/1/SO1 zlokalizowanego pasie drogowym drogi krajowej nr 10.

3.4. Sposób ułożenia kabli i bednarki uziemiającej

Kabel w ziemi należy układać linią falistą z zapasem 3% długości rowu, na 10 cm warstwie piasku na głębokościach:

a/ 70 cm – kable 0,4 kV i oświetleniowe (pod trawnikami)

b/ 50 cm – dla kabli oświetleniowych układanych pod chodnikiem

c/ 80 cm – kable 0,4kV i oświetleniowe pod drogami – przepusty + 50%

Ułożony kabel należy zasypać warstwą piasku o grubości co najmniej 10 cm, a następnie warstwą gruntu rodzimego o grub. 20 cm i przykryć folią z tworzywa sztucznego w kolorze niebieskim o szerokości 20cm. Krawędzie pasa folii powinny wystawać, co najmniej 5cm poza zewnętrzne krawędzie skrajnych kabli. Przy szafce oświetleniowej i słupach oświetleniowych należy pozostawić zapas kabla nie mniejszy niż 2,5 m. Promień gięcia kabli nie może być mniejszy niż 20-krotna średnica zewnętrzna kabla. Tam gdzie jest to wymagane, należy układać płaskownik stalowy ocynkowany FeZn 30x4mm równolegle z liniami kablowymi 0,4 kV na dnie rowu pod warstwą piasku i kablami w odległości 10cm od kabli.

3.5. Skrzyżowanie i zbliżenia kabli z istniejącym uzbrojeniem podziemnym

Wszystkie skrzyżowania, zbliżenia kabli z istniejącym uzbrojeniem podziemnym należy wykonać zgodnie z N SEP-004. W przypadku, gdy z uzasadnionych względów odległości izolacyjne nie mogą być zachowane należy zastosować rury ochronne z PCV.

3.6. Oznaczenia linii kablowych

Kable w ziemi powinny być zaopatrzone na całej długości w trwałe oznaczniki rozmieszczone w odstępach nie większych niż 10 m oraz przy skrzyżowaniach, wejściach do kanału, rur i na końcach kabli. Na oznaczniku należy umieścić opis: Gmina DOBRA YAKXS 4x35mm²; OŚWIETLENIE ULICY; ROK 2018;

Legenda z objaśnieniem oznaczenia słupa na przykładzie nr 5/1/SOu

5 – numer porządkowy projektowanego słupa

1 – numer obwodu w szafce oświetleniowej SOu

SOu – numer szafki oświetleniowej – nadawany na etapie realizacji zadania.

3.7. Osprzęt kablowy

Kable wprowadzone do słupów zostaną zakończone izolowanymi złączami kablowymi dobranymi odpowiednio do przekroju kabli oraz izolowanymi złączami bezpiecznikowymi, złączami izolowanymi fazowymi i złączami PEN. Na kablach zastosować głowice termokurczliwe czteropalcowe.

3.8. Słupy oświetleniowe

Dla całego zamierzenia budowlanego przyjęto słupy stożkowe o przekroju kołowym o wysokości 5m posadowione bezpośrednio w gruncie – grunt słaby. Rozstaw słupów przedstawiono na rys. nr E1. Wskazane słupy powinny posiadać osobny zacisk uziemiający na wysokości 30cm nad ziemią. Ponadto dolną część słupów należy zabezpieczyć farbą antykorozyjną np. Tikkurila Makor Tix (kolor szary metaliczny) lub równoważny.

3.9. Ustawianie słupów oświetleniowych

Przy zasypywaniu słupów należy uwzględnić następujące uwagi:

- wykopy dla słupów należy zasypać silnie ubijanymi warstwami (co 20cm) gruntu zasypowego,

- wykopów nie wolno zasypywać gruntem nienośnym: torfy, muł, gruz nienośny itp.,
- wykopy w gruntach nienośnych należy zasypywać pospółką piaskową dowiezioną z zewnątrz,
- w przypadku stwierdzenia gruntu słabszego niż to przewidziano w projekcie należy wówczas zastosować ustój silniejszy,
- elementy stalowe słupów należy zabezpieczyć farbą antykorozyjną
- do słupa należy wsypać piasek na wysokość 10cm powyżej wpustu kablowego

3.10. Oprawy oświetleniowe

Do słupów należy wciągać przewody YDYżo5x1,5mm² - 750V zasilając oprawy.

Przewód dla oprawy w I kat. ochrony (metalowy korpus) należy podłączyć wg poniższego schematu:

- | | | |
|----------------------|--|--------------|
| 1. Żółtozielony – PE | kierunek: obudowa lampy, słup | – ochronny |
| 2. Niebieski – N | kierunek: lampa | – neutralny |
| 3. Brązowy – L | kierunek: lampa | – zasilanie |
| 4. Czarny – S1 | kierunek: lampa, listwa w komorze kablowej | – sterowanie |
| 5. Szary – S2 | kierunek: lampa, listwa w komorze kablowej | – sterowanie |

Przewody 4 i 5 w komorze kablowej należy zakończyć listwą zaciskową.

Przewód dla oprawy w II kat. ochrony (niemetalowy korpus) należy podłączyć wg poniższego schematu:

- | | | |
|----------------------|---|--------------|
| 1. Żółtozielony – PE | kierunek: pozostawić w lampie bez podłączenia | – ochronny |
| 2. Niebieski – N | kierunek: lampa | – neutralny |
| 3. Brązowy – L | kierunek: lampa | – zasilanie |
| 4. Czarny – S1 | kierunek: lampa, listwa w komorze kablowej | – sterowanie |
| 5. Szary – S2 | kierunek: lampa, listwa w komorze kablowej | – sterowanie |

Przewody 4 i 5 w komorze kablowej należy zakończyć listwą zaciskową.

Zaprojektowano oświetlenie w technologii LED, oprawy drogowe o stopniu ochrony IP66, parametry opraw zgodne ze specyfikacją załączoną do niniejszej dokumentacji. Dla celów obliczeniowych przyjęto oprawy o mocy P=55W, możliwa jest zamiana na inne równoważne przy zachowaniu parametrów z obliczeń fotometrycznych.

3.10.1. Parametry techniczne opraw do oświetlenia przejść dla pieszych

PARAMETRY KONSTRUKCYJNE

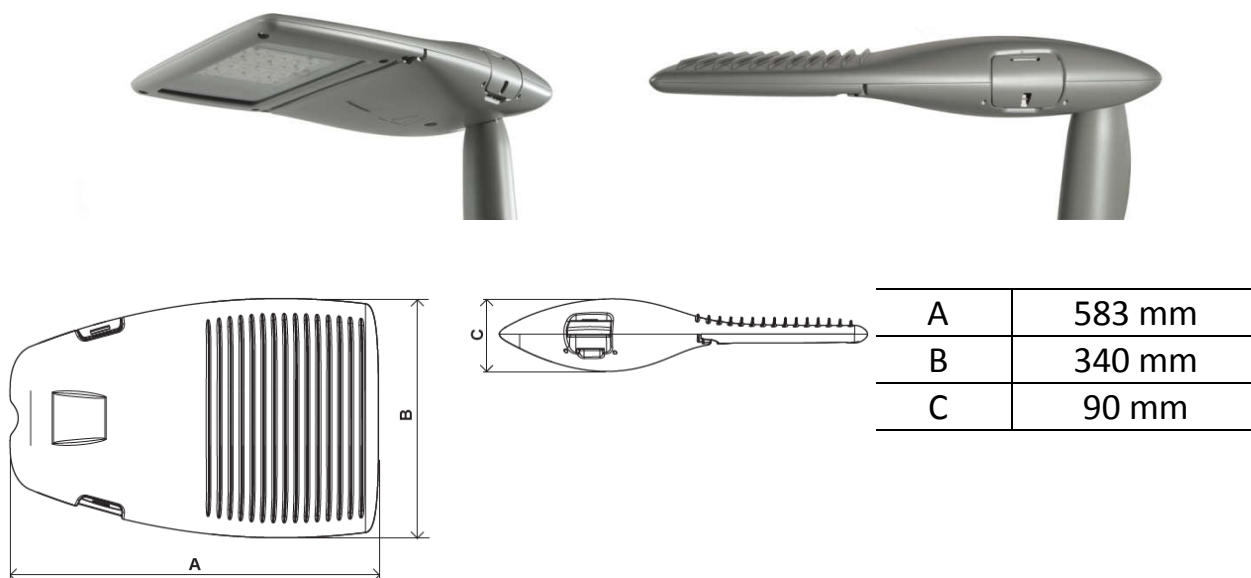
-
- materiał korpusu – odlew aluminium malowany proszkowo
 - materiał klosza – szkło hartowane płaskie
 - montaż na wysięgniku lub słupie o średnicy Ø48-60mm
 - oprawa wyposażona w uniwersalny uchwyt pozwalający na montaż zarówno na wysięgniku jak i bezpośrednio na słupie, a także pozwalający na zmianę kąta nachylenia oprawy w zakresie od 0 do +15° (montaż bezpośredni) lub od 0 do -15° (montaż na wysięgniku), uchwyt posiada dodatkowe zabezpieczenie zapobiegające przypadkowemu obróceniu oprawy na wysięgniku
 - budowa oprawy pozwala na szybką wymianę układu optycznego oraz modułu zasilającego
 - stopień odporności klosza na uderzenia mechaniczne – IK09
 - szczelność komory optycznej – IP66
 - szczelność komory elektrycznej – IP66
 - dostęp do wnętrza oprawy bez użycia narzędzi
 - wygląd, styl i wielkość oprawy podobny do rysunków zamieszczonych poniżej

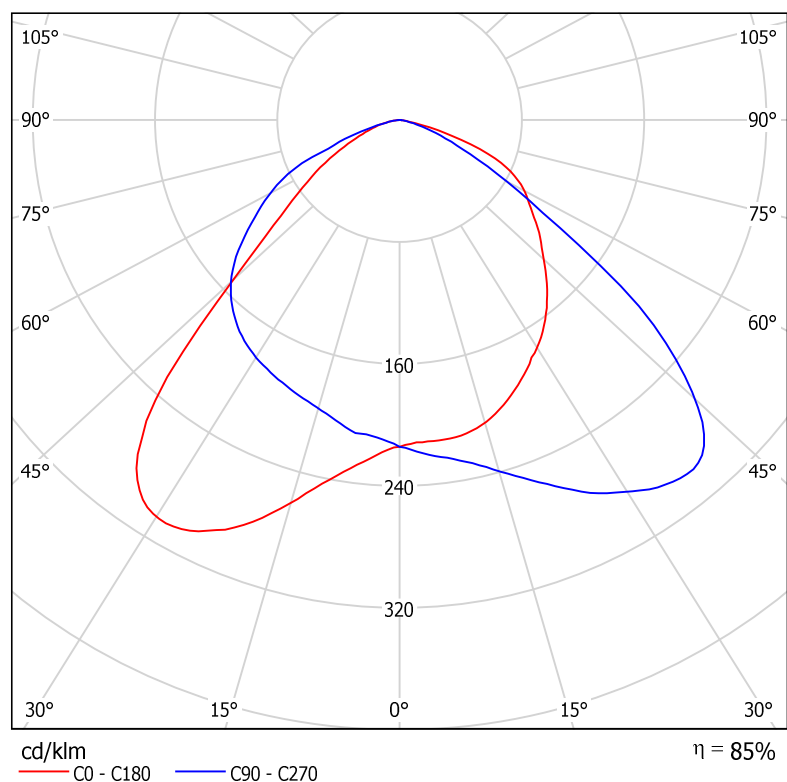
PARAMETRY ELEKTRYCZNE I FUNKCJONALNOŚĆ

- moc maksymalna uwzględniające wszystkie straty – 55W
- znamionowe napięcie pracy – 230V/50Hz
- układ zasilający umożliwiający sterowanie sygnałem 1-10V lub DALI
- ochrona przed przepięciami – 10kV
- klasa ochronności elektrycznej: I lub II – zgodnie z projektem elektrycznym
- zasilacz jest wyposażony w czujnik termiczny zapobiegający przypadkowemu przegrzaniu oprawy
- oprawa wyposażona w rozłącznik odłączający napięcie po jej otwarciu

PARAMETRY OŚWIETLENIOWE I POTWIERDZENIA

- rodzaj źródła światła – LED
 - minimalny strumień świetlny źródeł światła – 7000lm
 - zakres temperatury barwowej źródeł światła – 5500K-6000K
 - utrzymanie strumienia świetlnego w czasie: 80% po 100 000h (zgodnie z IES LM-80 - TM-21)
 - oprawa posiada deklarację zgodności WE i certyfikat akredytowanego ośrodka badawczego potwierdzający deklarowane zgodności, np. ENEC
 - wartości wskaźnika udziału światła wysyłanego ku górze (ULOR) zgodne z Rozporządzeniem WE nr 245/2009
 - moduły LED spełniają wymagania normy PN – EN 62471 „Bezpieczeństwo fotobiologiczne lamp i systemów lampowych”. Potwierdzeniem tego wymogu są raporty z badań w akredytowanym laboratorium
 - dane fotometryczne oprawy zamieszczone w programie komputerowym pozwalającym wykonać obliczenia parametrów oświetleniowych
 - w przypadku zastosowania rozwiązań zamiennych należy dostarczyć źródłowe pliki obliczeniowe
 - różnica danych fotometrycznych proponowanej oprawy równoważnej nie powinna być większa niż $\pm 5\%$ w stosunku do podanych poniżej
 - sprawność układu optycznego nie mniejsza niż podana poniżej
- PRZYKŁADOWE ZDJĘCIA, WYMIARY I KRZYWA FOTOMETRYCZNA





3.11. Instalacja przeciwporażeniowa

Zgodnie z obowiązującymi normami PN-IEC60364-4 i PN-IEC60364-4-47 ochrona od porażenia prądem elektrycznym będzie realizowana za pomocą samoczynnego wyłączenia napięcia zasilania. Przewód ochronny oznaczyć kolorem żółtozielonym. Przewód neutralny oznaczyć kolorem niebieskim. Oporność uziomu nie może przekraczać 10 Ω . Po wykonaniu robót elektrycznych należy wykonać pomiary elektryczne.

3.12. Ochrona środowiska

Projektowane sieci pod względem emisji hałasu, zanieczyszczenia powietrza, gleby, zieleni, naturalnego ukształtowania terenu i stosunków wodnych nie będą miały ujemnego wpływu na środowisko, zdrowie ludzi i sąsiadujące obiekty.

3.13. Wymagania dotyczące ochrony interesów osób trzecich

Zgodnie z ustawą z dnia 7 lipca 1994 r. Prawo Budowlane inwestycja nie narusza interesów osób trzecich, nie pogarsza warunków użytkowania przyległych nieruchomości, a w szczególności nie utrudnia dostępu do drogi i nie ogranicza korzystania z mediów. O terminie rozpoczęcia budowy należy zawiadomić wszystkich bezpośrednich sąsiadów, których interes prawny mógłby być zagrożony.

3.14. Zasięg oddziaływania inwestycji

Zasięg oddziaływania na etapie realizacji i eksploatacji będzie miał charakter wyłącznie lokalny i mieści się w całości na działce nr 363dr. [obręb Mierzyn1] na której została zaprojektowana inwestycja. Obszar oddziaływania określono na podstawie art. 3 pkt 20 ustawy z dnia 7 lipca 1994 r. - Prawo budowlane (t.j. Dz.U. z 2013 r. poz. 1409).

3.15. Linie rozgraniczające teren inwestycji

Linie rozgraniczające teren inwestycji wyznaczono na rys E1 – Projekt zagospodarowania terenu

3.16. Warunki dotyczące organizacji ruchu na czas prowadzonych robót

Całość prac wykonać zgodnie z zatwierdzeniem przez GDDKiA Szczecin.

3.17. Uwagi końcowe

Całość robót instalacyjnych i montażowych wykonać zgodnie z PN-IEC, PBUE oraz warunkami technicznymi odbioru robót budowlano-montażowych cz. V – Instalacje elektryczne. Po wykonaniu instalacji należy wykonać pomiary sprawdzające zgodnie z PN-IEC 60364-6-61.

4. Obliczenia techniczne

4.1. Dobór zabezpieczeń, przekrojów kabli, obliczanie spadków napięć

Obliczenie obciążenia dla obwodu nr 1

moc zainstalowana:

$$P_o = 70W \cdot 34 + 150W \cdot 3 + 55W \cdot 2 = 3,18kW$$

prąd obciążenia 1f dla najbardziej obciążonej fazy (podczas pracy):

$$P_o = 70W \cdot 11 + 150W + 55W = 0,97kW, I_b = 4,5A \quad \text{przy } U=230V, \cos\phi=0,93$$

znamionowy prąd zabezpieczenia obwodu:

$$I_n = 16A$$

obciążalność długotrwała kabla YAKXS 4x35 ułożonego w ziemi:

$$I_{dd} = 99A$$

warunek obciążalności długotrwałej:

$$I_b < I_n < I_{dd} \Rightarrow 4,5A < 16A < 99A$$

warunek przeciążenia:

$$1,6 I_n < 1,45 I_{dd} \Rightarrow 25A < 143A$$

Kabel dobrano prawidłowo

Zabezpieczenie obwodu Bi-Wtz 16A gG – bez zmian, kabel YAKXS4x35mm².

4.2. Obliczanie spadków napięć

Szafa oświetleniowa Sou – Obwód 1

$$\Delta U_{\%} = \sum \frac{100 P_i I}{\gamma S U^2} = \frac{100\% \cdot 0,97kW \cdot 2 \cdot 1125m}{33 \frac{MS}{m} \cdot 35mm^2 \cdot 230^2 V^2} = 3,57\%$$

Dopuszczalny spadek napięcia:

$$\Delta U_{\% \text{ dop}} = 5\% > 3,57\%$$

Kable dobrano prawidłowo

4.3. Sprawdzenie skuteczności ochrony od porażen wg normy PN- IEC60364-4-41

Obliczenia dla wariantu najbardziej niekorzystnego

Przy zastosowaniu bezpieczników instalacyjnych i zwarcia na kablu YAKXS4x25 powinien być spełniony warunek:

$$Z_s \cdot k \cdot I_N \leq U_o$$

gdzie:

Z_s – impedancja pętli zwarcia obejmującej zadziałaniem źródło zasilania, przewód czynny aż do punktu zwarcia oraz przewód ochronny między punktem zwarcia a źródłem,

I_N = 16A – znamionowy prąd wkładki topikowej BiWtz 16A gG

k = 3,6 – współczynnik dla BiWtz 16A gG (t=5s)

U_o = 230V – wartość skuteczna przemiennej napięcia znamionowego względem ziemi

$$Z_s \leq \frac{230V}{3,6 \cdot 16A} \Rightarrow Z_s \leq 3,99\Omega$$

Przybliżona impedancja pętli zwarcia w miejscu zasilenia proj. szafka oświetleniowa na podstawie informacji uzyskanych w Enea Operator Sp. z o.o.

$$Z_{s(SOu)} = 0,03174 \Omega$$

Obliczona impedancja pętli zwarcia sumaryczna dla najbardziej oddalonej lampy wynosi $Z_{s(SOu)} + Z_{s oś} = 1,954 \Omega$

$$1,954 \Omega < 3,99 \Omega$$

Ochrona będzie skuteczna

Powyższe obliczenia należy potwierdzić stosownymi pomiarami

Prąd zwarcia jednofazowego

$$I_{zw} = \frac{0,95 * U_n}{Z_s} = \frac{0,95 * 230V}{1,954 \Omega} = 111A$$

Iloraz spodziewanego prądu zwarciovego jednofazowego do prądu znamionowych zabezpieczeń głównych (16A) jest większy niż 5 (w słupie wkładka 6A), oznacza to, że zastosowane zabezpieczenia w przypadku zwarcń jednofazowych zadziałają w czasie krótszym niż 5s

Aby zwiększyć poziom bezpieczeństwa przeciwporażeniowego należy w szafce oświetleniowej wymienić zabezpieczenie topikowe całego obwodu na szybkie typu gF

5. Oświadczenie o sporządzeniu i kompletności projektu

Oświadczam, że projekt techniczny jest sporządzony zgodnie z obowiązującymi przepisami oraz zasadami wiedzy technicznej (Ustawa z dnia 16 kwietnia 2004 o zmianie Ustawy – Prawo Budowlane art. 20 ust. 4) i kompletny w rozumieniu Ustawy z dnia 7 lipca 2006 Prawo Budowlane (Dz.U. nr 106, poz. 1128) oraz Rozporządzenia Ministra Spraw Wewnętrznych i Administracji z dnia 3 listopada 1998 r. w sprawie szczegółowego zakresu i formy projektu budowlanego (Dz.U. nr 140, poz. 908).



mgr inż. Piotr Kędziora
nr upr. ZAP/0198/PWOE/12

mgr inż. Przemysław Pilczuk
nr upr. ZAP/0226/PBE/15

6. Zestawienie podstawowych materiałów

L.p.	Materiał	Ilość
1.	Kompletny słup oświetleniowy 5m	2 szt.
2.	Wysięgnik h=1m, L=1,5m	2 szt.
3.	Oprawa drogowa LED o mocy P=55W	2 szt.
4.	Kabel YAKXS 4x35mm ²	137m
5.	YDYżo5x1,5mm2 (750V)	16m
6.	Płaskownik FeZn 30x4	137mb
7.	Rura typu PE 50 - giętka	1,5mb
8.	Rura typu PE 75 - sztywna	6mb
9.	Rura typu HDPE 75 - sztywna	48mb

7. Informacja dotycząca bezpieczeństwa i ochrony zdrowia

Inwestor:			
			
Gmina Dobra ul. Szczecińska 16A 72-003 Dobra			
Jednostka projektowa:			
			
P.P. i R. OPTOMEDIA 71-771 Szczecin ul. Rostocka 113/5			
Inwestycja/Obiekt:			
"Przebudowa drogi krajowej DK10 polegająca na budowie brakującego oświetlenia przejść dla pieszych w rejonie ul. Wichrowej w Mierzynie"			
Adres:			
dz. nr 363 dr. obręb 0008 Mierzyn1, gmina Dobra, powiat policki			
Branża:			
INSTALACJE ELEKTRYCZNE			
Stadium:			
INFORMACJA BIOZ PROJEKT BUDOWLANO-WYKONAWCZY			
	Imię Nazwisko	Nr upr.	Podpis
Inst. elektryczne Projektant	mgr inż. Piotr Kędziora	ZAP/0198/PWOE/08	

7.1. Podstawa opracowania informacji:

- Projekt budowlany branży elektrycznej
- Rozporządzenie Ministra Infrastruktury z dn. 23.06.03r w sprawie informacji dot. Bezpieczeństwa i ochrony zdrowia oraz planu Bezpieczeństwa i Ochrony Zdrowia (Dz. U. z 2003r. nr 120 poz. 1126);
- Rozporządzenie Ministra Gospodarki z 17.09.03r w sprawie Bezpieczeństwa i Higieny Pracy przy urządzeniach i instalacjach energetycznych (Dz. U. z 99r. nr80, poz.912).

7.2. Zakres robót oraz kolejność realizacji

- przygotowanie zaplecza
- wykopanie rowów kablowych o szerokości (0,3-0,4)m, głębokości (0,5-1,0)m
- wykonanie przecisków pod drogami lub wjazdami
- posadowienie słupów oświetleniowych oraz montaż opraw.
- ułożenie bednarki uziemiającej FeZn30x4mm
- ułożenie rur osłonowych
- ułożenie kabla zasilającego
- wykonanie pomiarów rezystancji izolacji kabla, skuteczności zerowania i rezystancji uziemienia
- zasypywanie rowów, doprowadzenie terenu do stanu pierwotnego.

7.3. Wykaz istniejących obiektów budowlanych

- sieć uzbrojenia technicznego
- czynny pas drogowy

7.4. Wskazania dotyczące przewidywanych zagrożeń

Wskazania dotyczące przewidywanych zagrożeń podczas realizacji robót budowlanych:

- istniejąca sieć uzbrojenia terenu
- Zagrożenie porażeniem prądem elektrycznym – roboty wykonać w stanie beznapięciowym
- Roboty montażowe na wysokości (oprawa na wysokości 8m)
- Wykopy w terenie uzbrojonym (wykopy prowadzić ręcznie), wykopy przy zbliżeniach z siecią kablową NN oraz SN wykonywać ręcznie ze szczególnym zachowaniem środków ostrożności.
- Prace z elektronarzędziami

Prace elektryczne mogą wykonywać jedynie osoby posiadające „Świadectwo Kwalifikacyjne E uprawniające do zajmowania się eksploatacją urządzeń, instalacji i sieci na stanowisku eksploatacji”

7.5. Sposób prowadzenia instruktażu pracowników

Wykonawca przed przystąpieniem do wykonywania robót budowlanych jest obowiązany opracować instrukcję bezpiecznego ich wykonywania i zaznajomić z nią pracowników w zakresie wykonywanych przez nich robót. Zabezpieczenia ludzi przed powyższymi zagrożeniami należy określić w „Planie bezpieczeństwa i ochrony zdrowia (plan bioz) „zgodnie z rozporządzeniem Ministra Infrastruktury z dnia 27 sierpnia 2002 r. w sprawie szczegółowego zakresu i formy planu bezpieczeństwa i ochrony zdrowia oraz szczegółowego zakresu rodzajów robót budowlanych, stwarzających zagrożenia bezpieczeństwa i zdrowia ludzi (Dz. U. Nr 151 poz. 1256).

PLAN BIOZ POWINIEN ZAWIERAĆ

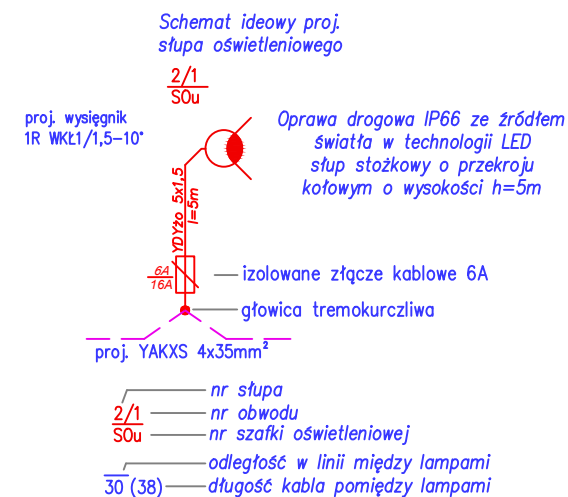
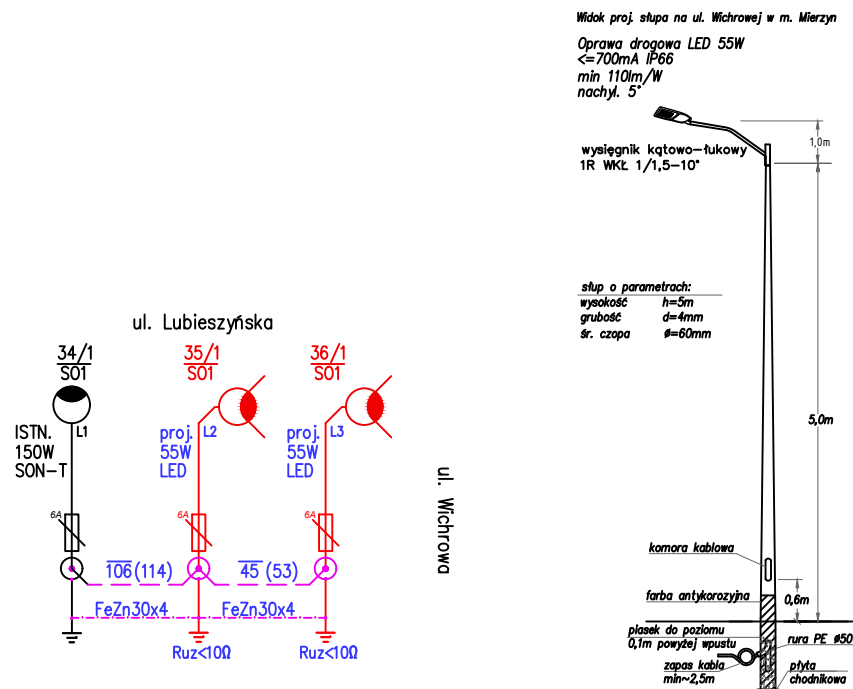
- Zakres robót dla całego zamierzenia budowlanego oraz kolejność realizacji poszczególnych elementów;
- Informacje dotyczące przewidywanych zagrożeń występujących podczas realizacji robót budowlanych, określające skalę i rodzaje zagrożeń oraz miejsce i czas ich wystąpienia;

- Informację o wydzieleniu i oznakowaniu miejsca prowadzenia robót budowlanych, stosownie do rodzaju zagrożenia;
- Informację o sposobie prowadzenia instruktażu pracowników przed przystąpieniem do realizacji robót szczególnie niebezpiecznych;
- Określenie sposobu przechowywania i przemieszczania materiałów, wyrobów, substancji oraz preparatów niebezpiecznych na terenie budowy;
- Wskazanie środków technicznych i organizacyjnych, zapobiegających niebezpieczeństwom wynikającym z wykonywania robót budowlanych w strefach szczególnego zagrożenia zdrowia lub w ich sąsiedztwie, w tym zapewniających bezpieczną i sprawną komunikację, umożliwiającą szybką ewakuację na wypadek pożaru, awarii i innych zagrożeń;
- Wskazanie miejsca przechowywania dokumentacji budowy oraz dokumentów niezbędnych do prawidłowej eksploatacji maszyn i innych urządzeń technicznych.

7.6. Zapobieganie niebezpieczeństwom

Środki techniczne i organizacyjne zapobiegające niebezpieczeństwom wynikającym z wykonywania robót w strefach szczególnego zagrożenia zdrowia lub w ich sąsiedztwie, w tym zapewniające bezpieczną i sprawną komunikację, umożliwiającą szybką ewakuację na wypadek pożaru, awarii i innych zagrożeń:

- pracownicy wykonujący prace montażowe i instalacyjne powinni być przeszkoleni i posiadać stosowne uprawnienia,
- teren robót wygrodzić folią koloru biało-czerwonego,
- robót nie wykonywać po zmroku, ani w warunkach złej widoczności,
- pomiary elektryczne powinny wykonywać dwie osoby posiadające uprawnienia SEP,
- bezpieczną i sprawną komunikację zapewnia droga, przy której wykonywane będą prace,
- stosować środki BHP zabezpieczające przed upadkiem z wysokości.



Uwagi:

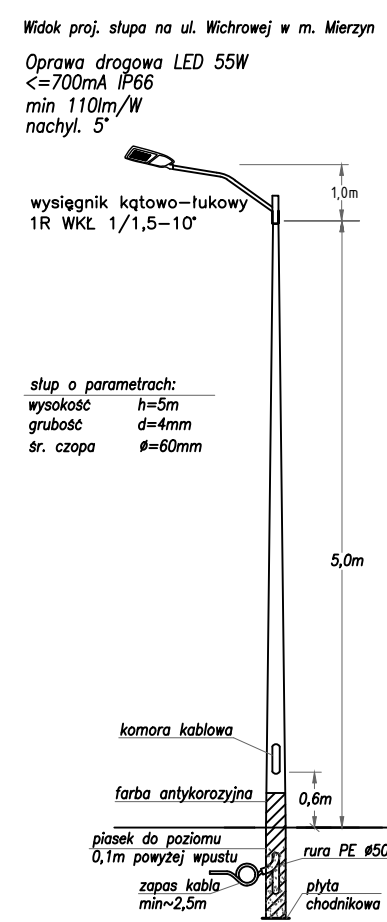
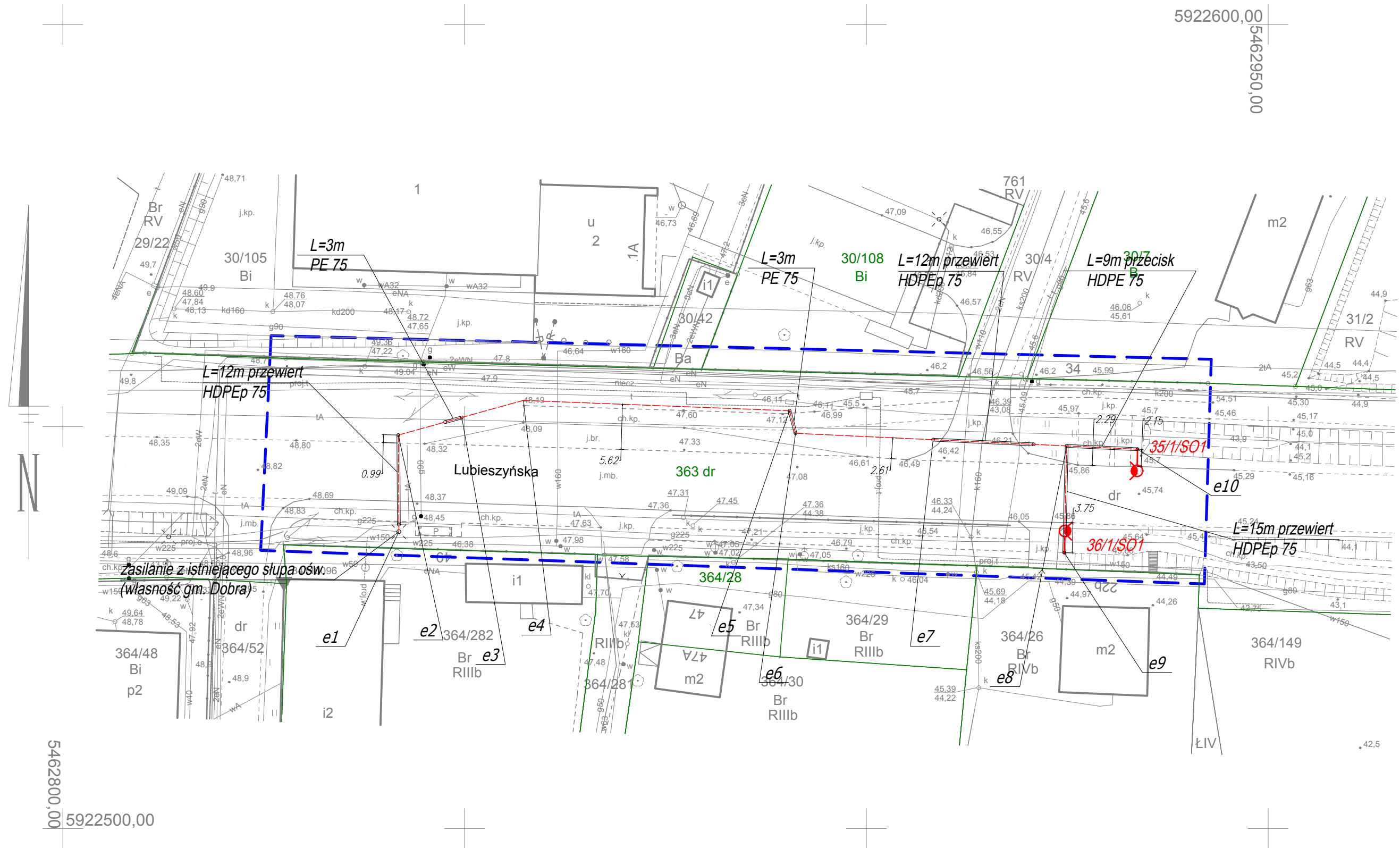
- Kable do słupów wprowadzać w rurach ostonowych giętkich PCV Ø=50mm
- Słupy stożkowe o przekroju kołowym typu posadzone bezpośrednio w gruncie (przyjąć grunt słaby)
- Kabel w wykopie należy układać w linii falistej z zapasem 3% na głębokości:
 0,5m pod chodnikami,
 0,7m w trawnikach,
 0,8m przy przejściu przez drogę (grubościenne rura HDPE sztywna Ø75),
 Przy przejściach przez nasyp niekontrolowany (gruz) kabel chronić w rurze PE
- Przy przejściu przez drogę układać ilość rur + 50%
- Kabel układać zgodnie z normą N SEP-004
- W słupach montować izolowane złącza kablowe - IZK
- Słupy początkowe, skrajne i co 500m należy uziemić, Ruz<10Ω
- W słupach oświetleniowych bezpieczniki typu Bi-Wtz 6A.
- Przewody w słupach pomiędzy tabliczką a oprawą umożliwiające sterowanie oprawą YDY2o5x1,5mm² 750V

Ochrona dodatkowa przed dotykiem pośrednim:
 SAMOCZYNNE WYŁĄCZENIE

UKŁAD SIECI TN-C

PRZEDSIĘBIORSTWO PROJEKTOWANIA I REALIZACJI mgr inż. Tomasz Siara 71-771 SZCZECIN; UL. ROSTOCKA 113/5		OPTOMEDIA
Inwestor: gmina DOBRA ul. Szczecińska 16a; 72-003 DOBRA		
„Doświetlenie przejść dla pieszych oprawami LED” w pasie drogi DK10 - ul. Lubieszńska dz. nr 363 dr. [0008] Mierzyn 1		
tytuł rysunku: PROJEKT ZAGOSPODAROWANIA TERENU		
Projektant: mgr inż. Piotr Kędziara ZAP/0198/PWOE/08	Opracował: mgr inż. Tomasz Siara	Sprawdził: mgr inż. Przemysław Pilczuk ZAP/0226/PBE/15
DATA: LISTOPAD 2018r.	STADIUM: P-BW.	BRANŻA: ELEKTRYCZNA
SKALA: 1:500	WERSJA: A	Nr.rysunku: 2.0

<p>OBIEKT: Mierzyn ul. Lubieszynska Województwo: 32 Zachodniopomorskie Powiat: 3211 Policki Gmina: Dobra obr. Mierzyn 1 dz. nr 363</p>	<p>Usługi Geodezyjne Piotr Chmielowiec ul. Bankowa 17A/8 72 - 010 Police tel. 508-464-578 e-mail: piotrgeodezja@wp.pl (Jednostka wykonawstwa geodezyjnego.)</p>
<p>SKALA 1: 500 układ współrzędnych: 2000 poziom odniesienia wysokości: Kronsztadt 86</p>	
<p>Kierownik roboty: Piotr Chmielowiec, nr upr. 21720</p>	<p>Wykonano metodą: a) rastrowo b) wektorowo: skanowanie, kalibracja, digitalizacja rastra</p>
<p>Mapę do celów projektowych sporządzono przy wykorzystaniu: 1. mapy zasadniczej w skali 1:500 sekcje: 5.200.16.12.2.4 2. danych branżowych części uzbrojenia podziemnego - pomiaru zieleni wysokiej i pomników przyrody oraz pomiaru innych obiektów wskazanych przez projektanta 4. opracowanych geodezyjnych elementów planu zagospodarowania przestrzennego (linie rozgraniczające, linie regulacyjne, osie ulic):</p>	<p>Wykonano w ramach roboty geodezyjnej GK.6640.891.2018 Zgłoszonej w WGKiK Starostwa Powiatowego w Policach W zakresie opracowania znajdują się punkty osnowy geodezyjnej nr: brak podlegające ochronie na podstawie art. 15, art. 48 ust. 1 pkt 3 ustawy Prawo geodezyjne i kartograficzne</p>
<p>Na mapie do celów projektowych wykazano następujące uzgodnione przez ZUDP projekty sieci uzbrojenia terenu: 1. 20/2018 - t 2. 726/2007 - w 3. 457/2008 - e</p>	<p>Granice i numery działek ewidencyjnych według danych WGKiK Starostwa Powiatowego w Policach z dnia: 26.04.2018r.</p>
<p>Informacje dodatkowe 1. zakres opracowania 2. Redakcja znaków zgodna z Rozporządzeniem MAiC z dnia 02.11.2015r. (Dz. U. 2015 poz. 2028) 3. Mapa nadaje się do celów projektowych w zakresie pomiaru. 4. Stopień kartometryczności mapy do celów projektowych jest zgodny z Rozporządzeniem MSWiA z dnia 9.11.2011 r. (Dz.U. 2011 nr 263 poz. 1572) 5. Wszystkie trwałe obiekty budowlane podlegają wytyczeniu przez jednostkę wykonawstwa geodezyjnego. 6. Nie wyklucza się istnienia w terenie również uzbrojenia, o którym brak było informacji branżowych i nie zostały odnalezione w terenie w czasie inwentaryzacji geodezyjnej. 7. Opracowanie nie dotyczy przypadku opisanego w § 79 ust. 5 rozporządzeniu MSWiA z dnia 9.11.2011 r. (Dz. U. Nr 263, poz. 1572) 8. Nie wykonano czynności określonych w paragrafie 80 ust. 4 rozporządzenia MSWiA z dnia 9.11.2011 r. (Dz. U. Nr 263, poz. 1572) 9. Udostępnianie i rozpowszechnianie otrzymanych materiałów jest zabronione: art.18 Ustawy Prawo Geodezyjne i Kartograficzne (Dz. U. z 2010 r. nr 193, poz. 1287 ze zm.) 10. Mapę do celów projektowych sporządzono przy wykorzystaniu arkuszy mapy zasadniczej w skali 1:500 w układzie "1965" sekcje: 341.131.2241</p>	<p>Uwierzytelnienie:</p>
<p>Uzbrojenie podziemne opracowano na podstawie: 1. <i>Danych branżowych - z literą B</i> 2. Pośredniego ustalenia przebiegu aparaturą elektromagnetyczną - z literą A 3. Bezpośrednich pomiarów powykonawczych - bez litery W związku z tym w części 1 i 2 nie gwarantuje się kompletności, a dokładność położenia uzbrojenia na mapie może być niższa od dokładności kartometrycznej mapy</p>	
<p>Aktualność mapy do celów projektowych na dzień: 02.05.2018r.</p>	<p>inż. Piotr Chmielowiec Kierownik jednostki wykonawstwa geodezyjnego:</p>



- Uwagi:
1. Słupy skrajne i odgałęźne uziemić, zacisk uziemiający na wysokości 30cm na zewnątrz słupa. Ruz<10Ω
 2. Słupy stożkowe o przekroju kołowym, oprawa w technologii LED wg specyfikacji
 3. Słupy osadzać jak dla gruntu słabego.
 4. Kabel w wykopie należy układać w linii falistej z zapasem 3% na głębokości: 0,5m pod chodnikami, 0,7m w trawnikach; 0,8m przy przejściu przez wjazdy - osłona rura HDPE Ø75; przecisk kablowy lub przewiert przez drogę osłona rura HDPEp Ø75.
 5. Przy przejściach przez nasyp niekontrolowany (gruz) kabel chronić w rurze PE Ø50.
 6. Przy skrzyżowaniach i zbliżeniach z istniejącym uzbrojeniem podziemnym należy zachować normalne odległości izolacyjne, w przypadku braku możliwości zachowania tych odległości należy kabel osłonić rurą PE Ø75, natomiast sieć obciąż osłonić rurą dwudzielną. Kabel układać zgodnie z normą N SEP-004
 7. Wprowadzany kabel do słupa chronić giętką rurą PE Ø50 na odcinku min. 0,5m
 8. W słupach stosować izolowane złącza kablowe IZK
 9. Przy zbliżeniach słupów do istn. kabli energetycznych, należy osłonić sztywną rurą dwudzielną Ø160
 11. Wszelkie prace wykopowe wykonać ręcznie a w pobliżu sieci SN 15kV wykopy prowadzić ręcznie ze szczególną ostrożnością (pod nadzorem ZE).

- Legenda:
- projektowany słup H=5m oświetlenia przejścia dla pieszych z oprawą w technologii LED (55W) i wysięgnikiem 1m
 - istniejąca lampa
 - projektowany kabel ośw. typu: YAKXS 4x25mm2
 - proj. przepust pod podjazdami i w drogach rura sztywna HDPEØ75
 - proj. przewiert pod drogą rura sztywna wzmocniona HDPEpØ75
 - proj. osłona kablowa, rura giętka PE Ø50 lub PE Ø75
 - granica działki
 - zakres włókna

<p>PRZEDSIĘBIORSTWO PROJEKTOWANIA I REALIZACJI mgr inż. Tomasz Siara 71-771 SZCZECIN; UL. ROSTOCKA 113/5</p>		
<p>Inwestor: gmina DOBRA ul. Szczecińska 16a; 72-003 DOBRA</p>		
<p>„Doświetlenie przejść dla pieszych oprawami LED” - ul. Lubieszynska dz. nr 363 dr. [0008] Mierzyn 1</p>		
<p>Tytuł rysunku: PROJEKT ZAGOSPODAROWANIA TERENU</p>		
<p>Projektant: mgr inż. Piotr Kędziora ZAP/018/PW/02/08</p>	<p>Opracował: mgr inż. Tomasz Siara</p>	<p>Sprawdził: mgr inż. Przemysław Piłczuk ZAP/026/PW/02/15</p>
<p>DATA: SIERPIEŃ 2018r.</p>	<p>STADIUM: P-BW</p>	<p>BRANŻA: ELEKTRYCZNA</p>
<p>SKALA: 1:500</p>	<p>WERSJA: A</p>	<p>Nr. rysunku: 1.0</p>