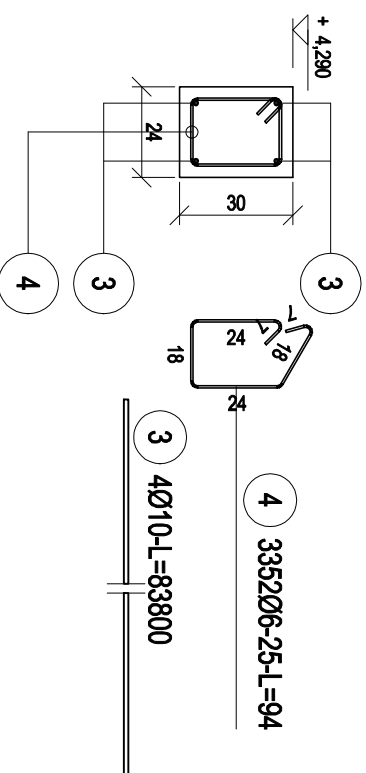


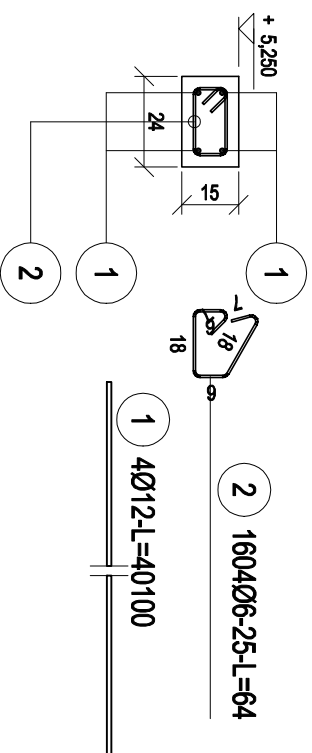
## poz. Wieniec W1

szt. 1 (L≈838mb)



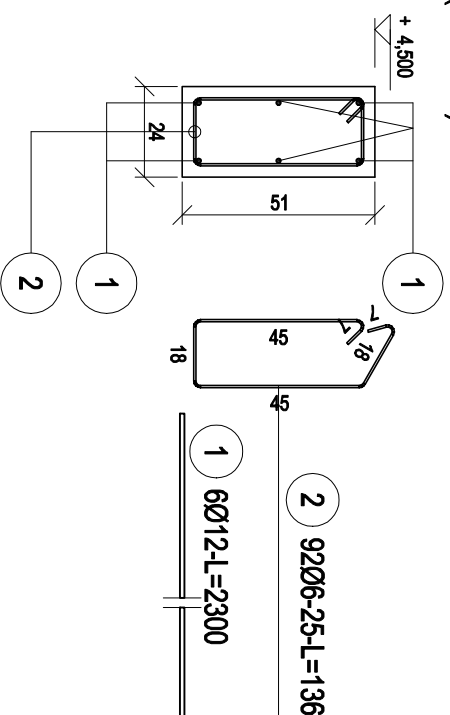
## poz. Wieniec W2

szt. 1 (L≈401mb)



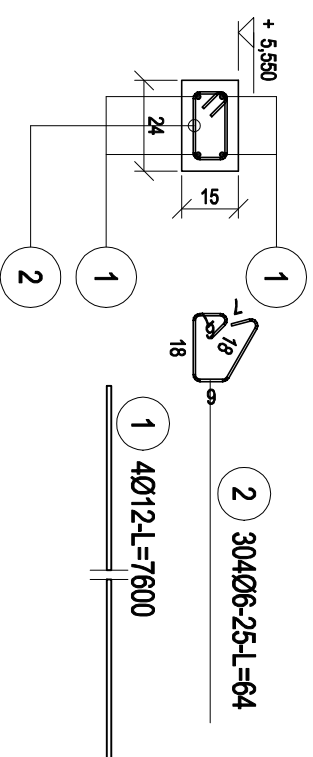
## poz. Wieniec W3

szt. 1 (L≈23mb)



## poz. Wieniec W4

szt. 1 (L≈76mb)



## ZESTAWIENIE STALI

Nr pręta	Ø	Stal	Długość pręta [m]	Liczba		Długość łączna					
				prętów na 1 poz.	pozycji [szt]	prętów łącznie	Ø10	Ø12	Ø6		
<b>Wieniec W1</b>											
3	10	B500SP	838,00	4	1	4	3352,00				
4	6	S335X-b	0,94	3352	1	3352			3150,88		
<b>Wieniec W2</b>											
1	12	B500SP	401,00	4	1	4	1604,00				
2	6	S335X-b	0,64	1604	1	1604			1026,56		
<b>Wieniec W3</b>											
1	12	B500SP	23,00	6	1	6	138,00				
2	6	S335X-b	1,36	92	1	92			125,12		
<b>Wieniec W4</b>											
1	12	B500SP	76,00	4	1	4	304,00		194,56		
2	6	S335X-b	0,64	304	1	304			4497,12		
Razem długość prętów											
Masa jednostkowa								[mb]	3352,00	2046,00	4497,12
Masa prętów dla danej średnicy								[kg]	0,617	0,888	0,222
Masa łączna								[kg]	2068,2	1816,8	998,4

UMIAGA - Sumaryczna długość prętów jest dłuższą zezwysiając w osi pręta metodą B wg PN-EN ISO 3768:2006.

±0,00 = 26,20 m n.p.m.

Wszystkie wymiary, podany, przebiega elementów betonowych muszą zostać przez wykonawcę sprawdzone i porównane z rysunkami architektury. Niezgodności muszą zostać wyjaśnione przez kierownictwo budowy z uprawnionymi projektantami.

BETON KONSTRUKCYJNY C20/25  
STAL ZBROJENIOWA AIIIIN/RBW500), A-I(S335X-b)  
OTULINA ZBROJENIA - 3cm  
DREWNO : GL28h  
STAL S355JR

INWESTYCJA  
AKTUALIZACJA PROJEKTU BUDOWLANO - WYKONAWCZEGO PRZEDSIĘWZIĘCIA PRZY PUBLICZNEJ SZKOLE PODSTAWOWEJ im. PRZYJACIÓŁ DZIECI w MIERZYNIE, ul. KOLOROWA 27, 72-006 MIERZYN Dz. nr ew. 289/19, 289/20, obręb Mierzyn 3, gm. Dobra

INWESTOR  
GMINA DOBRA  
72-003 DOBRA, ul. Szczęśliwa 16a

JEKONOSTKA PROJEKTOWA  
**MASTER PROJEKT**  
BEATA EWA IŻYKOWSKA  
71-307 SZCZECIN, ul. Adama Mickiewicza 83/5  
tel: 513 153 038; 601 583 441  
masterprojekt.szczecin@gmail.com  
www.master-projekt.com

GENERUJĄCY PROJEKTANT  
arch. JACEK IŻYKOWSKI

ROZWIĄZANIE  
OBJEKT NOWOPROJEKTOWANY

KATEGORIA  
IX / BUDYNEK OSWIATY

FAZA  
OPRACOWANIA  
PROJEKT WYKONAWCZY

BRANŻA  
KONSTRUKCJA

FUNKCJA  
MIEJ / NAZWIŚKO

PROJEKTOWAŁ  
mgr inż. Krzysztof Śniedek

OPRACOWAŁA  
zaprojektowis

SPRAWDZIŁA  
mgr inż. Krzysztof Marchwiński

TYTUŁ  
ZPROJEKTOWIS

DATA OPRACOWANIA  
MARZEC 2018

NUMER RYSUNKU  
K-20

BRANŻA  
K

SKALA  
1:20

**WIENICE**