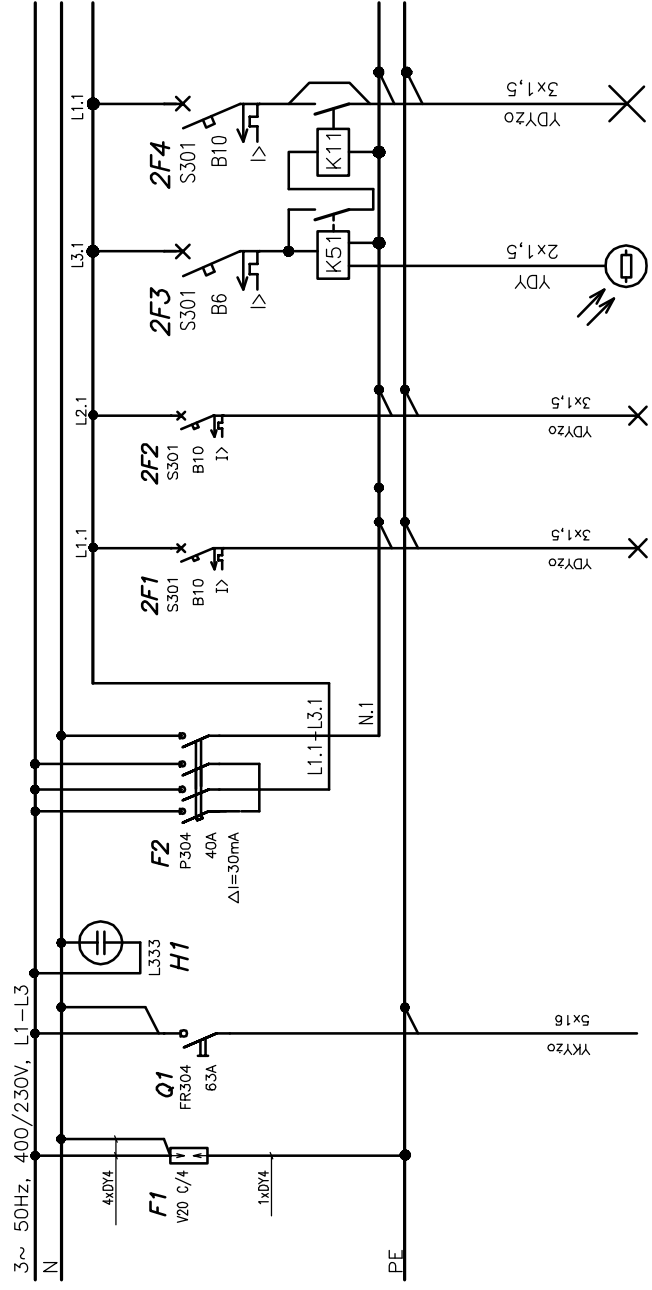


TPS



Nr obwodu	1	-	2	3	-	4
Nazwa obwodu	Zasilanie z RG	Zabezpieczenie różnicowo-prądowe	oświetlenie pok. trenera WC, magazynek pom. C.O.	oświetlenie szatnie, umywalnie	fotokomórka	Oświetlenie zewnętrzne
Moc zainst. [kW]	19,3*	0,4	0,2	0,2	-	0,2

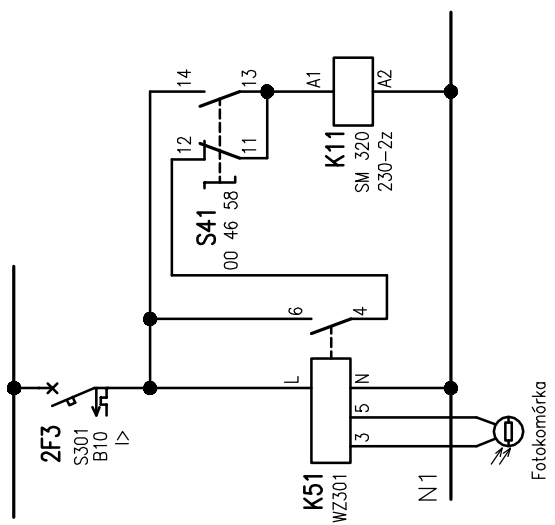
ZASILANIE:
 $P_{inst.} = 27,6kW$
 $cos\varphi = 0,95$
 $P_s = 19,3kW$
 $I_{obl.} = 29,4A$

diagram łączeń łącznika S41 00 46 58

Zaciski łącznika	Oznaczenie tabl.
1-2	0
3-4	0
	Kat. obrótu pokrętła
	-60°
	0°
	+60°

I - ster. automatyczna
 0 - oświetlenie wyłączone
 II - oświetlenie zatłoczone

Schemat zasadniczy sterowania oświetleniem zewnętrznym

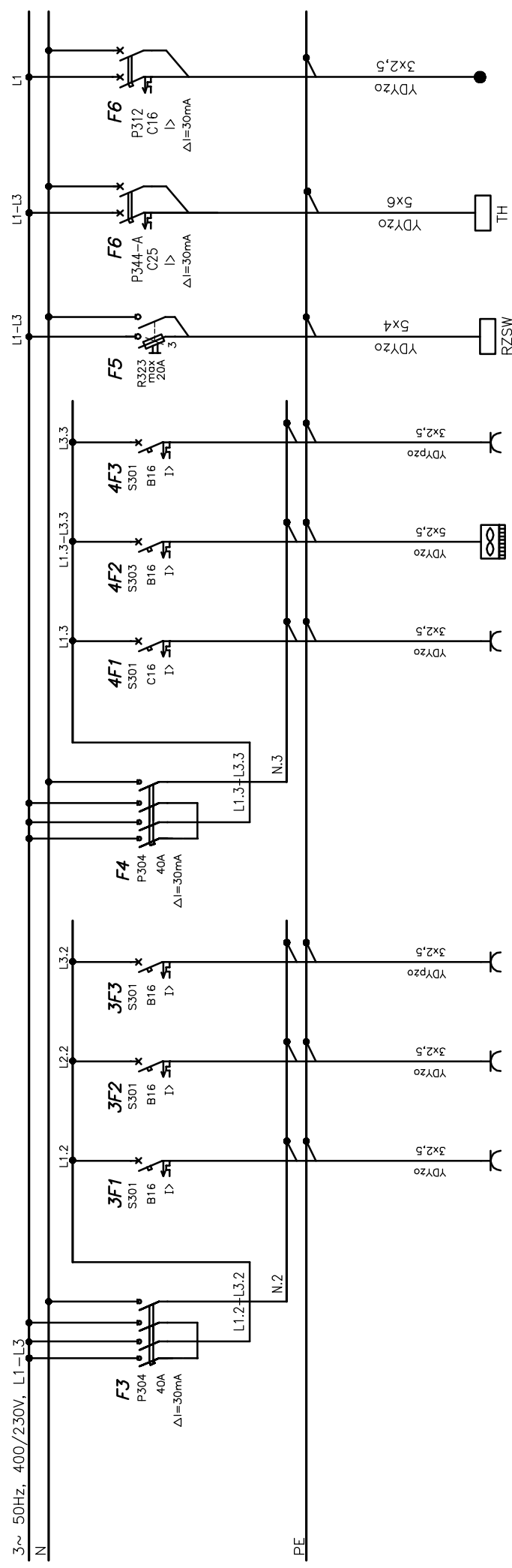


Uwagi:

- * - moc szczytowa
- Aparatura rozdzielcza prod. Legrand lub równoważna
- Aparaturę tablicy TPS montować w rozdzielniczy naściennej szafce z drzwiczkami transparentnymi typu RN65 4x18mod. prod. Legrand lub równoważna.

Układ sieci TN-S

Ochrona przeciwporażeniowa przez samoczynne wyłączenie zasilania



Nr obwodu	-	10	11	12	-	13	14	15	16	17	18
Nazwa obwodu	Zabezpieczenie różnicowo-prądowe	gniazda ogólne pok. trenera	gniazda aneks kuchenny pok. trenera	gniazda ogólna magazynek, pom. C.O.	Zabezpieczenie różnicowo-prądowe	gniazdo piec C.O.	kurtyna powietrzna	gniazda ogólne WC, szatnie umywalnie	rozdzielnica zasilająca sterująca wentylacji	Zestaw hydroforowy	Szafka sterownicza instalacji nawadniającej boiska piłkarskiego
Moc zainst. [kW]	6,0	2,0	2,0	2,0	9,9	0,5	7,4	2,0	6,0	12,0	0,5

Corso Projekt Spółka z o.o.
 ul. Jodłowa 13
 72-003 DOBRA
 tel/fax 091 311 30 80

PRAWA AUTORSKIE ZASTRZEŻONE / COPY RIGHTS RESERVED
 Przemysław J. Ryszard Stachowicz
 ul. 11 Pałacyk o Prace Artystów i Przemysław Półkownych
 z dn. 4 lutego 1994 r. (Dz. Urz. nr 24 poz. 83 z 23.02.95 r.)

PROJEKTANT
inż. Ryszard STACHOWICZ
 upr. nr 135/Sz/B1
 SPRAWDZAJĄCY
mgr inż. Dariusz WIŚNIEWSKI
 upr. nr ZAP/0119/PW/OE/04

ZAGOSPODAROWANIE I MODERNIZACJA TERENU REKREACYJNEGO WRAZ Z BOISKIEM SPORTOWYM W WOLCZKOWIE

WOŁCZKOWO UL. LIPOWA
 DZ. NR 864/1 obręb Wołczkowo i 249dr
SCHEMAT STRUKTURALNY TABLICY PAMIŁONU SOCJALNEGO TPS

INSTALACJE ELEKTRYCZNE P.W.
 E.09 SKALA - DOBRA, 12.2016