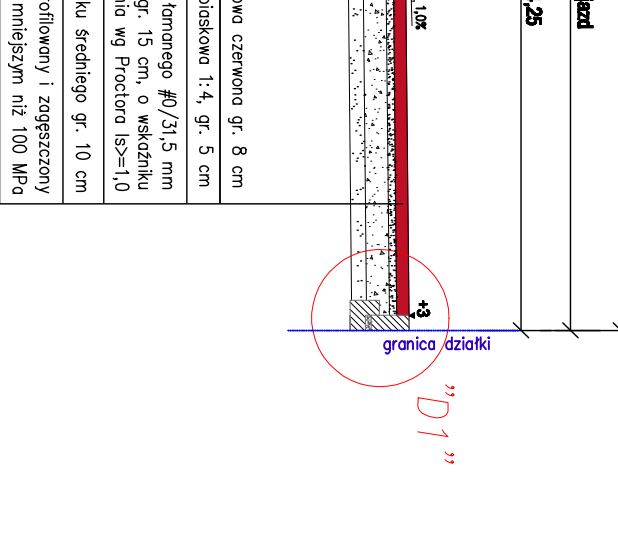
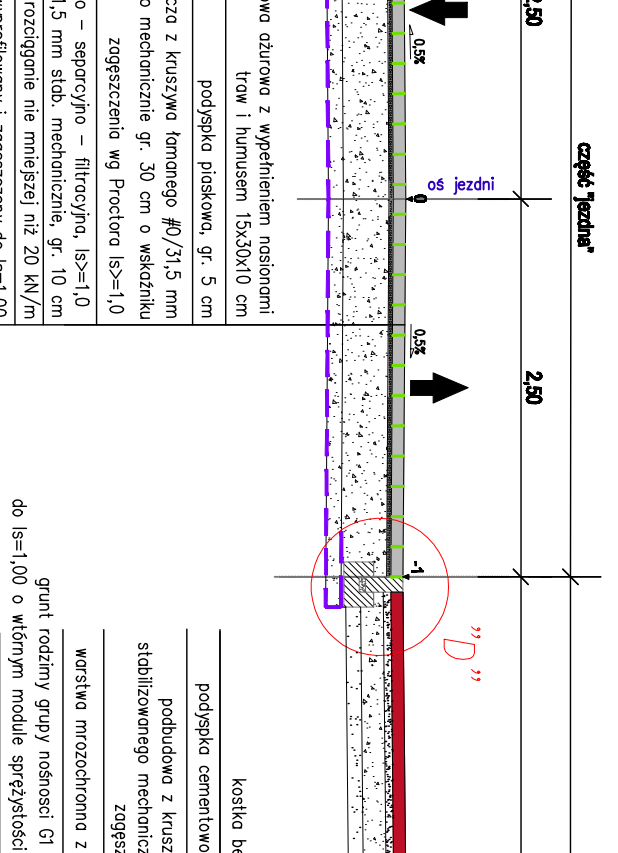
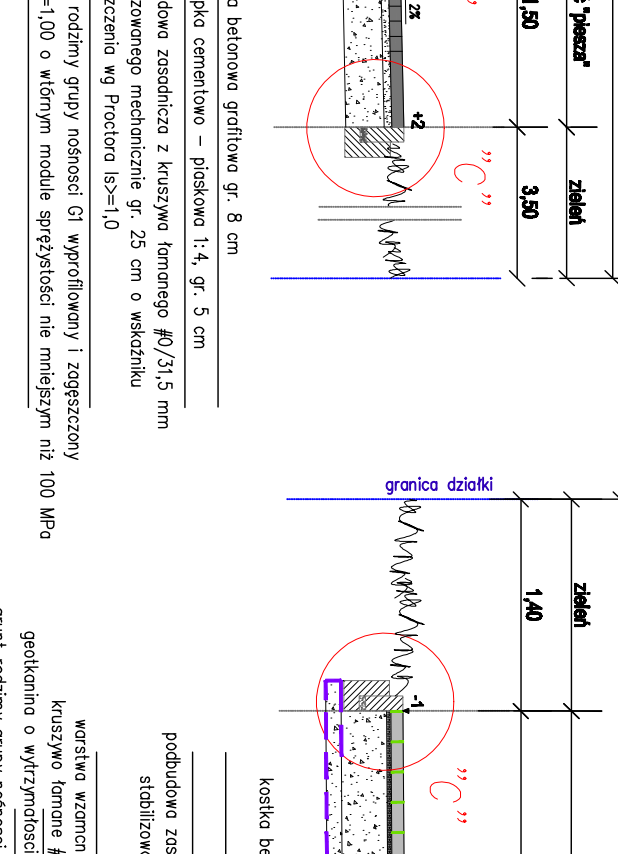
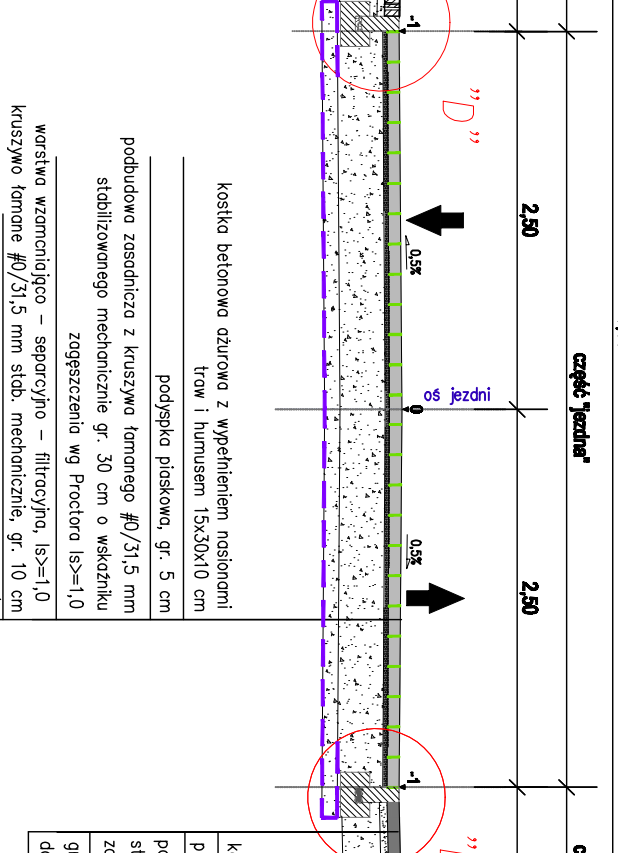
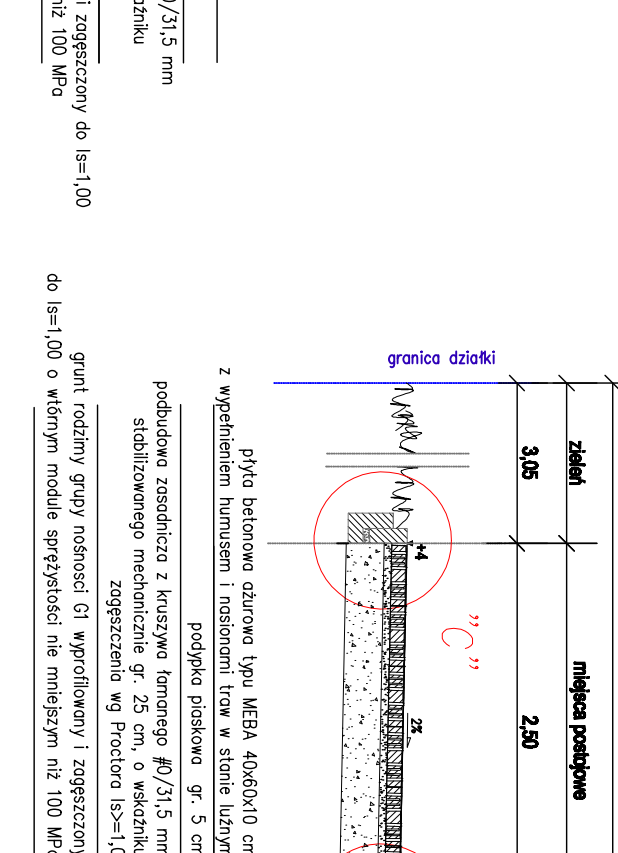
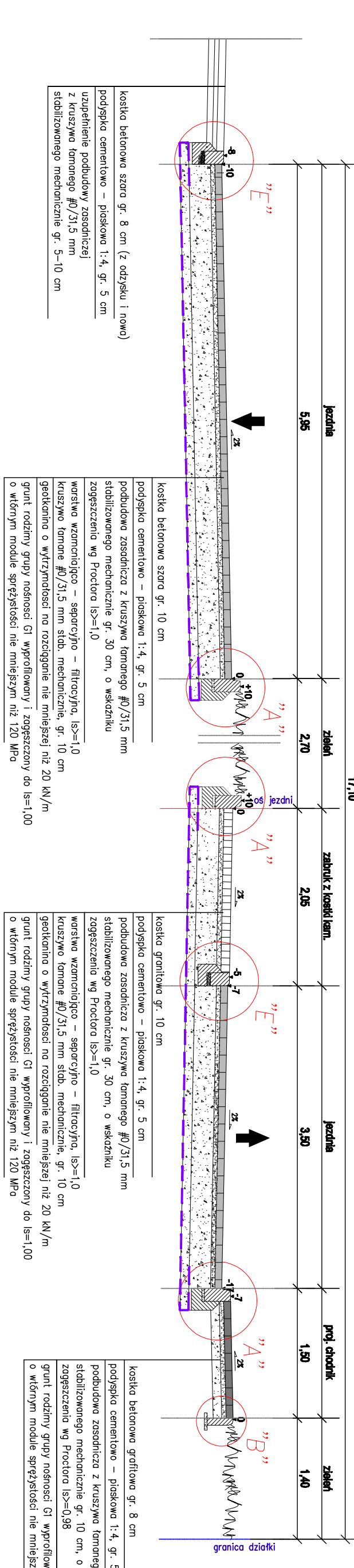
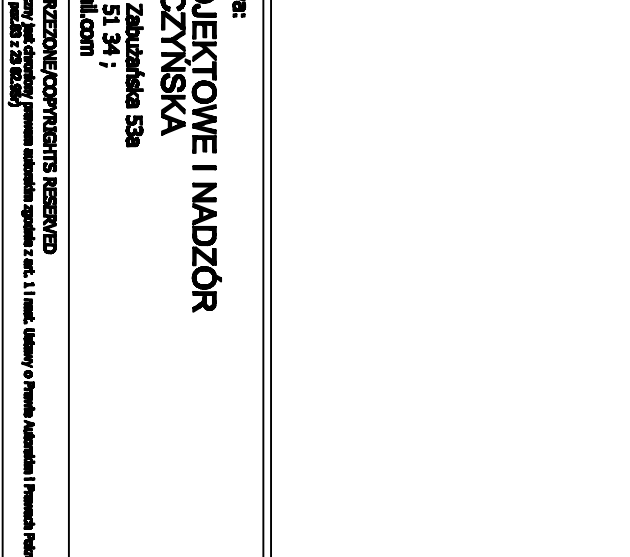
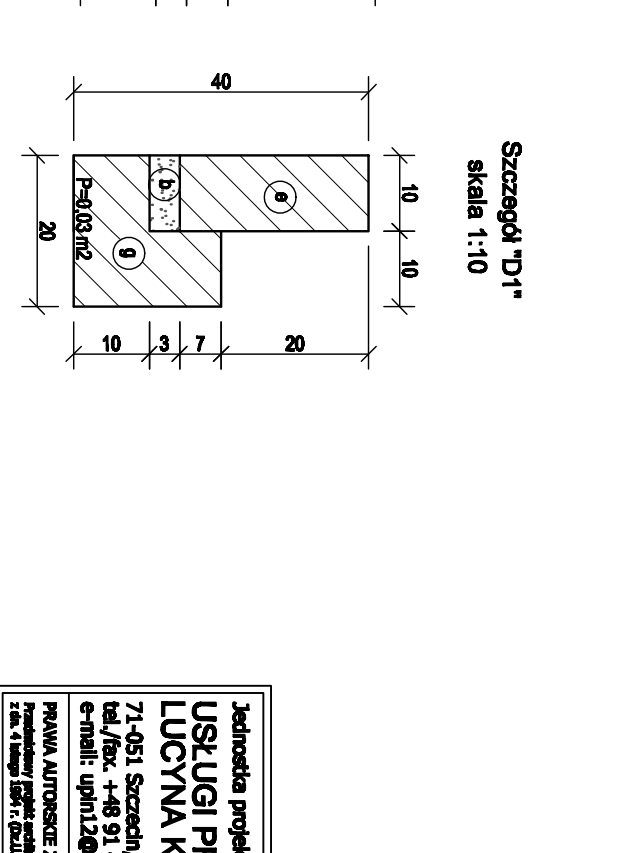
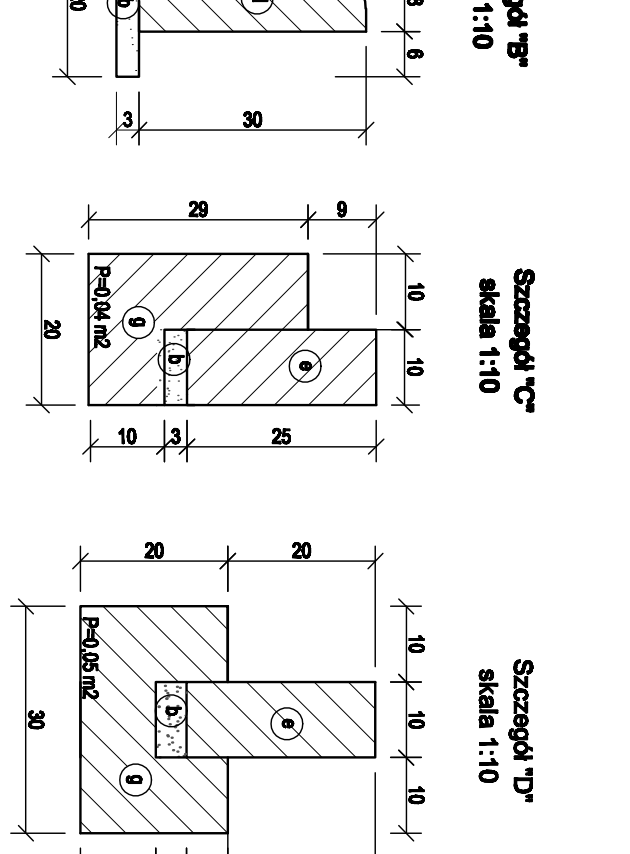
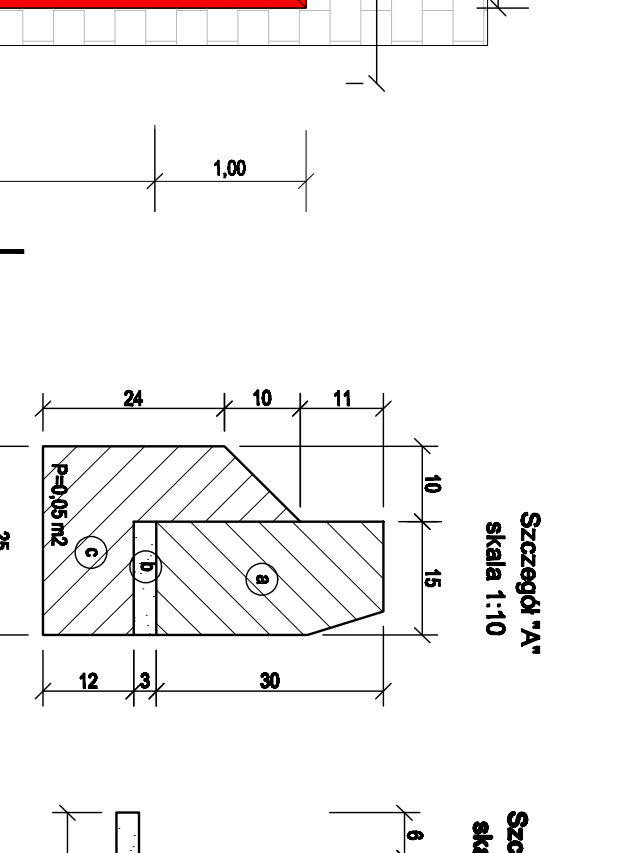
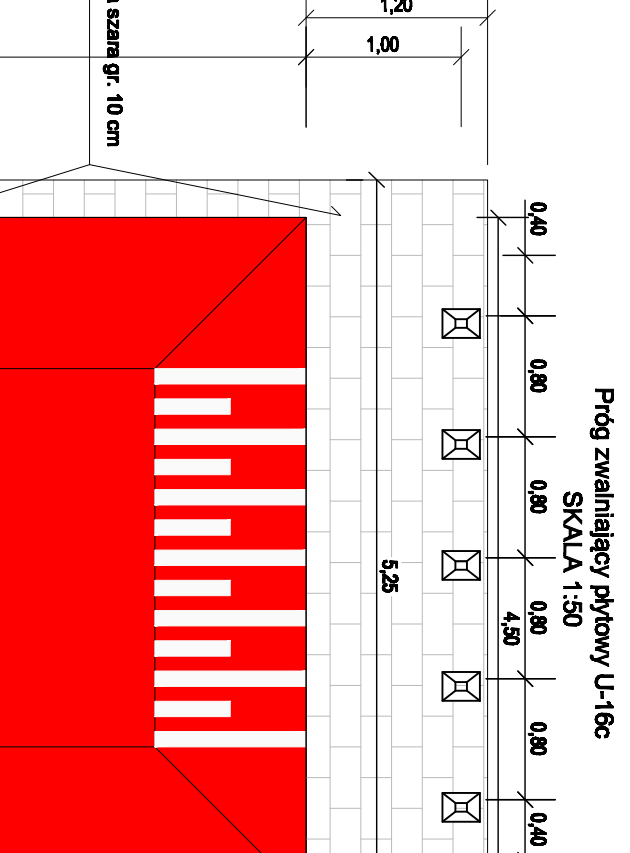
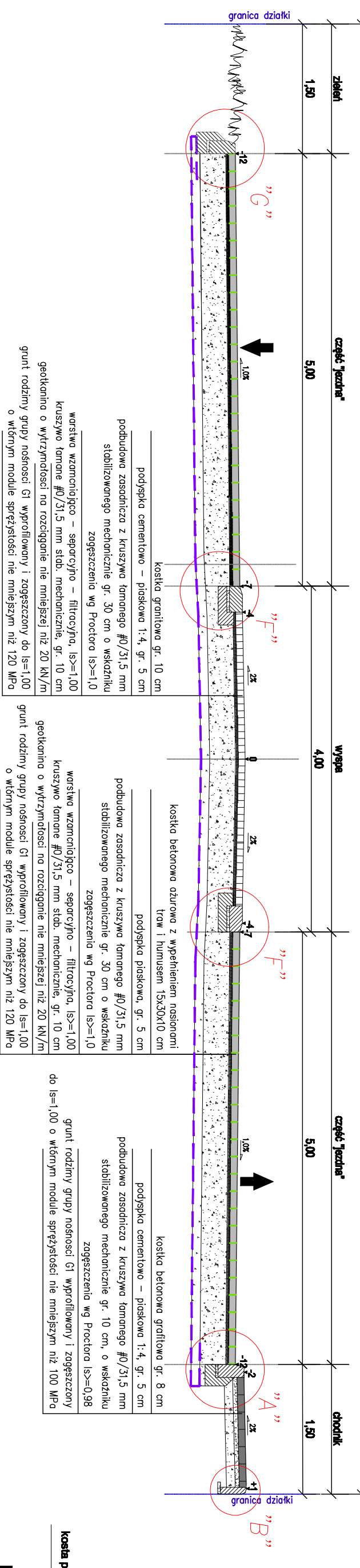


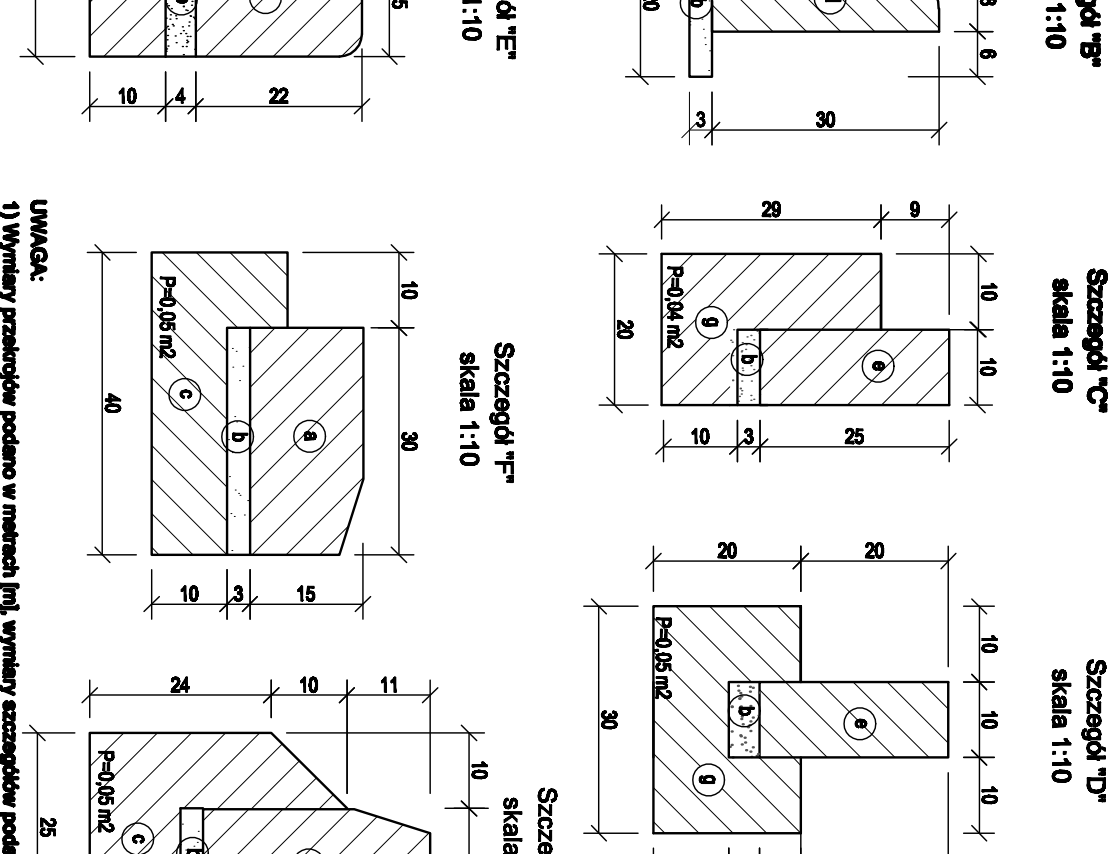
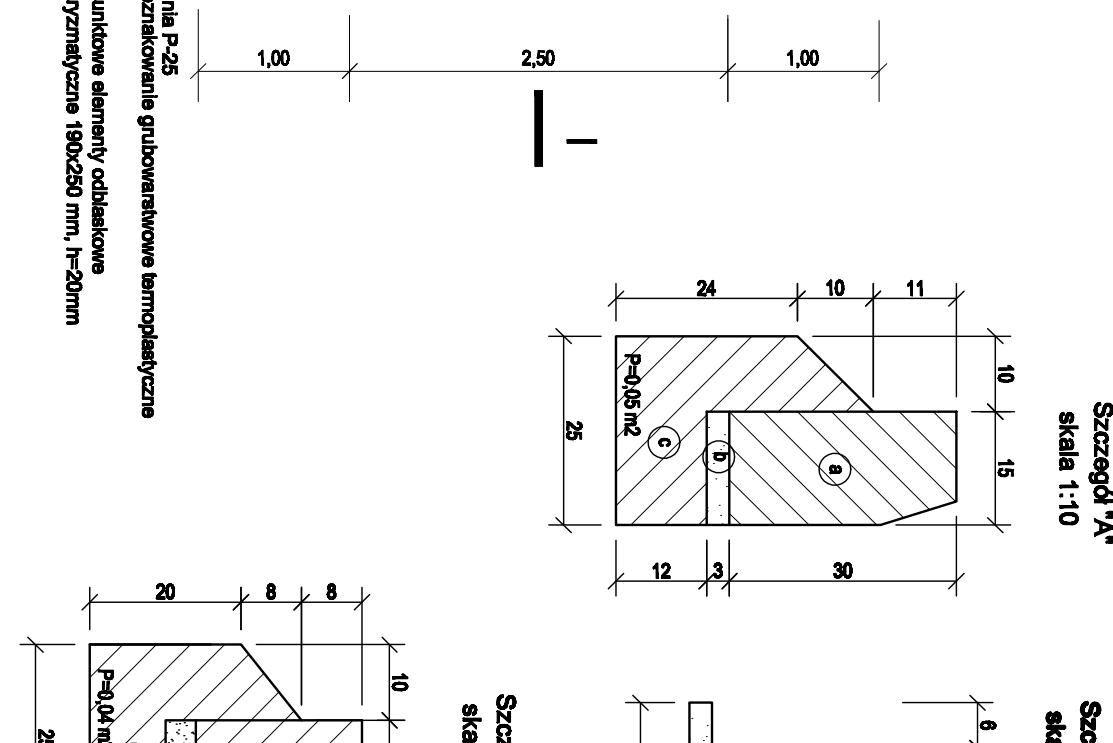
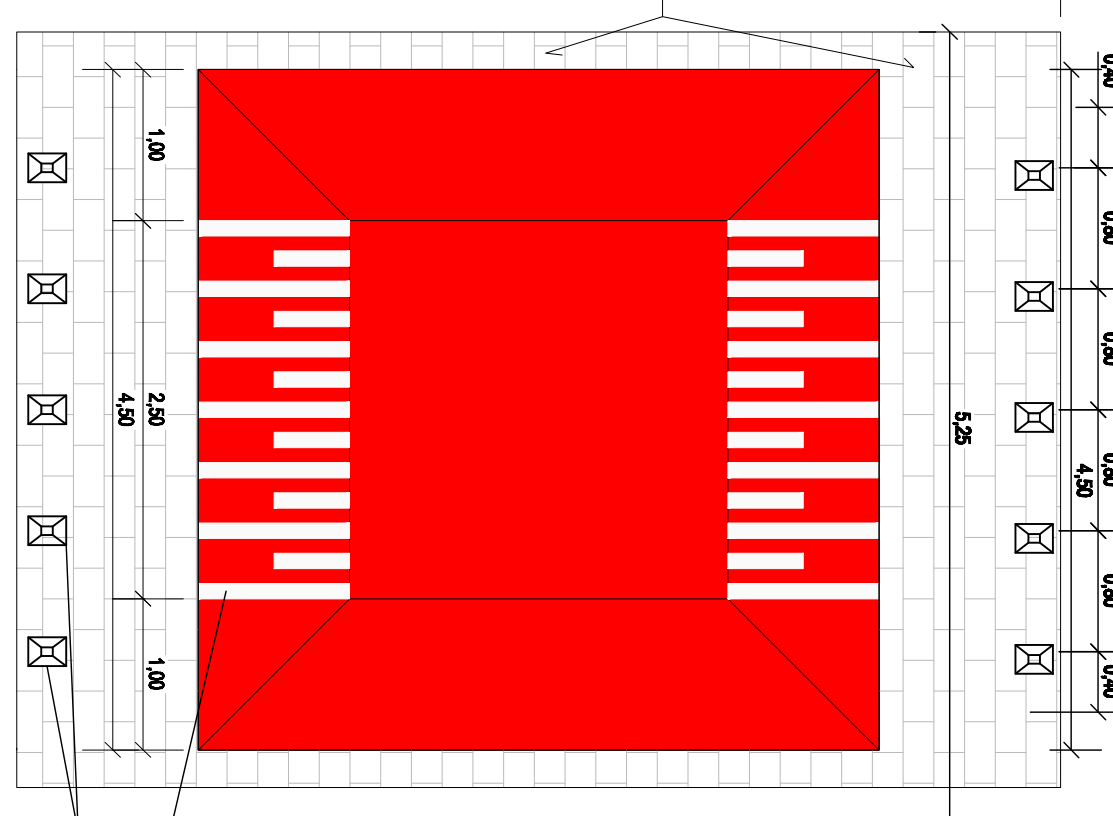
PRZEKROJ KONSTRUKCYJNY 1 - 1, hm 0+10,25
SKALA 1:50



PRZEKROJ KONSTRUKCYJNY 4 - 4 przez młot rondo
SKALA 1:50



Plan zwalniający płytowy U-16c
SKALA 1:50



- PROJEKTOWANE ELEMENTY DROGOWE:**
- 1) krawężnik betonowy 15x30 cm
 - 2) podpłytka cementowa - płaskowa 14, gr. 3 cm
 - 3) bama betonowa z oporem belki C12/15
 - 4) obrzeża chodnikowe 8x30 cm
 - 5) opornik betonowy 10x25 cm
 - 6) krawężnik najwyższy 15x22 cm
 - 7) bama betonowa z oporem belki C20/25

<p>Technika projektowa: USŁUGI PROJEKTOWE I NADZÓR LICZNA KACZYŃSKA</p> <p>71-051 Szczecin, ul. Zastawna 53a tel./fax: +48 91 433 51 34 / e-mail: uslugi@kaczynski.com.pl</p> <p>PRACOWNIA AUTORSKA ZASTAWNA/COMMENTS RESERWED Projekt i wykonanie: 2017 r. Projekt i wykonanie: 2017 r.</p>	
Autor projektu:	Zalocznik i inżynier
Liczba KACZYŃSKA	Upr. nr 162/SZ/78 w spec. konstr. - inż. w zakresie dróg b/w
Opracował:	Podpis
Inż. Luojna Włoch	
Specjalista:	Podpis
inż. inż. Katarzyna PRZYBYLSZ	Upr. nr ZNP/0192/P000/09 w spec. dla dróg b/w
Adres:	
Investor:	Gmina Dobra
Adres:	ul. Szczecińska 16a, 72-003 Dobra
Typ:	Przebudowa ul. Leśnej (dz. nr 249 dr. 183/2 dr. 186/3 dr. 150/7 dr. 007/0017) w miejscowości Wiczkowo, Gmina Dobra, powiat Police.
Skala:	1:50 i 1:10
Wzrost:	05.2015
Wzrost:	02.2017
Wzrost:	04

UWAGA: 1) Wynikary prac projektowych podane w metrach [m], wynikary szczegółów podane w centymetrach [cm] 2) Rozmiarzy szczegółów podane w centymetrach [cm]