

TEMAT: Bezrzecze, Bukowa, kolektor i zbiornik wód deszczowych

# PRZEKROJE GEOTECHNICZNE

S K A L A 1:100/500

V

VI

SW

NW/W

E

W

W

E

$\frac{10}{26.01}$

$\frac{11}{25.72}$

$\frac{13}{25.19}$

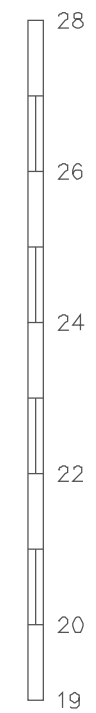
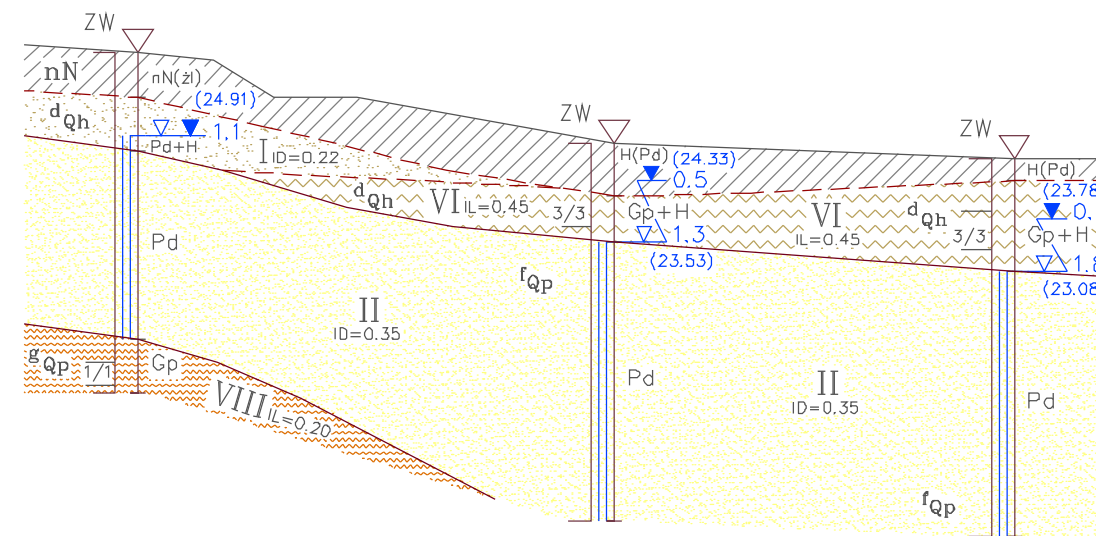
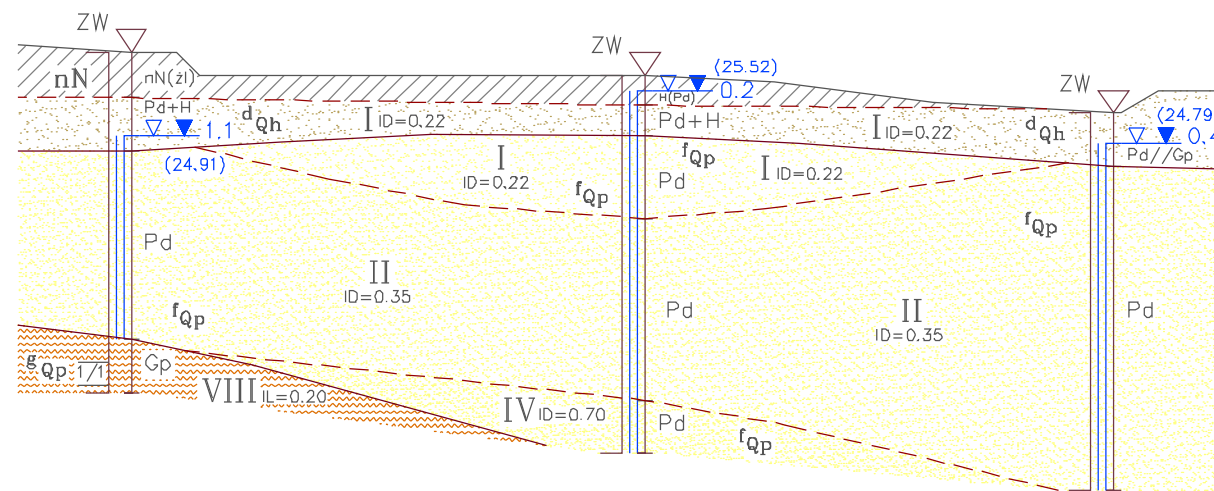
$\frac{10}{26.01}$

$\frac{12}{24.83}$

$\frac{14}{24.58}$

m n.p.m.

m n.p.m.



Opracował: