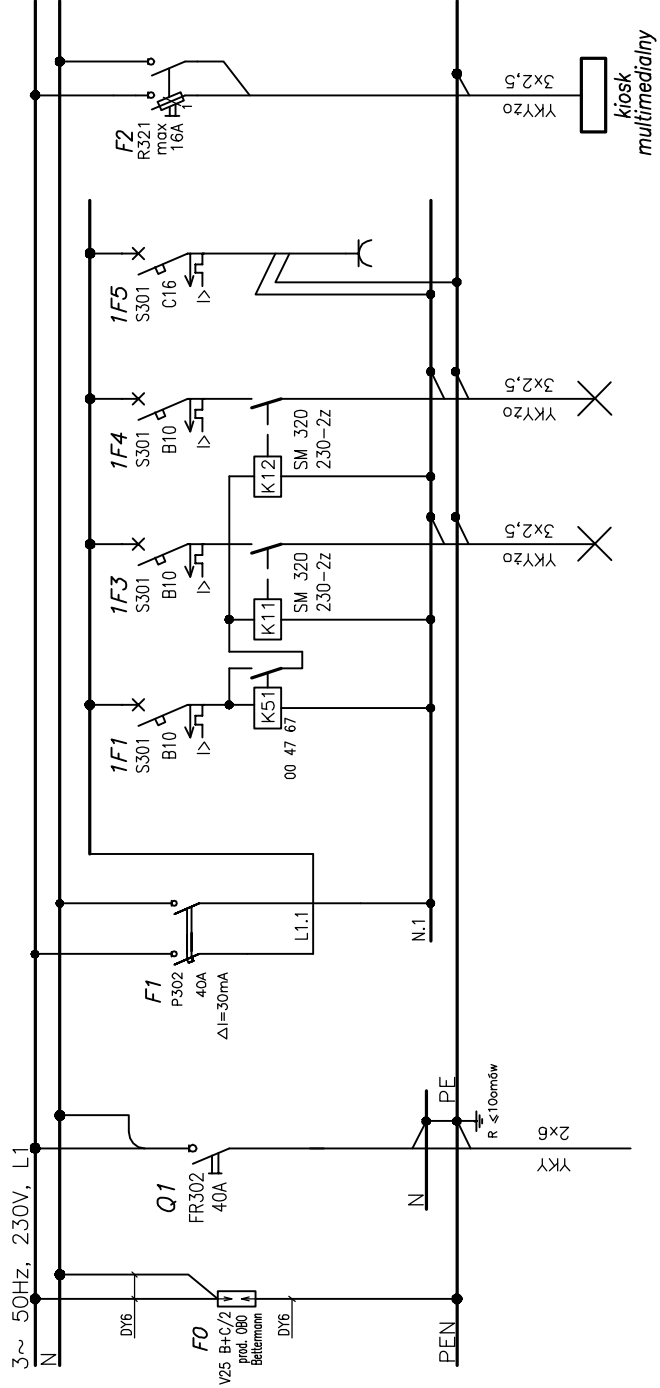


TR



Nr. obwodu	1.1	-	-	2	3	4	5
Nazwa obwodu	Zasilanie z ZXP	Zabezpieczenie różnicowo-prądowe	Zegar astronomiczny	Oświetlenie -słupki oświetleniowe przed pomostem	Oświetlenie pomostu widokowego	Gniazdo wtyczkowe modułowe do montażu na szynie TH-35 w obudowie tablicy TR	Zasilanie kiosku multimedialnego
Moc zainst. [kW]	5,0*	0,4	0,1	0,1	0,2	2,0	2,0

Schemat zasadniczy sterowania oświetleniem zewnętrznym

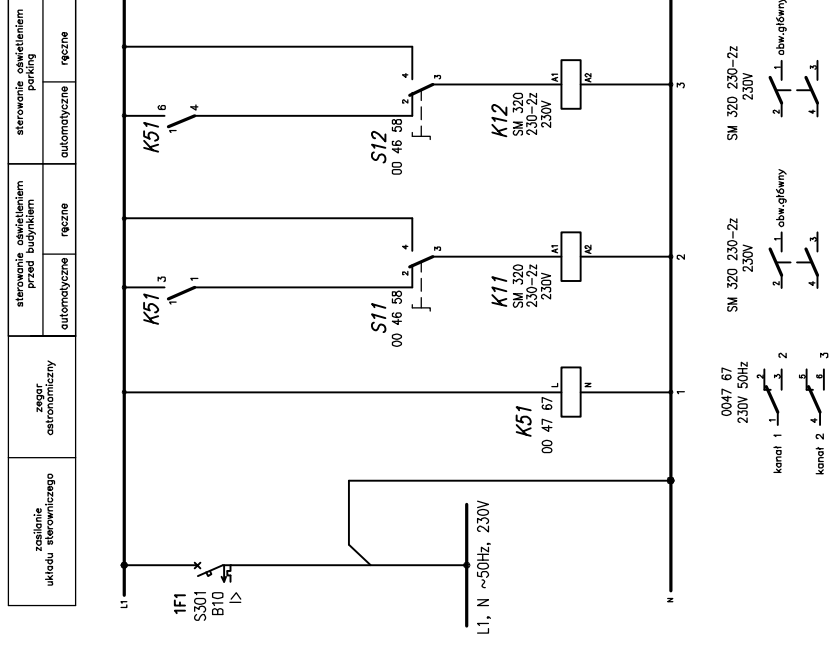


diagram łączący łączników nr ref. 0046 58

Zaciski łącznika	Położenie przelącznika	
1	0	II
3-2		
3-4		

- I - sterowanie automatyczne
- 0 - oświetlenie wyłączone
- II - oświetlenie załączone

Układ sieci TN-C-S

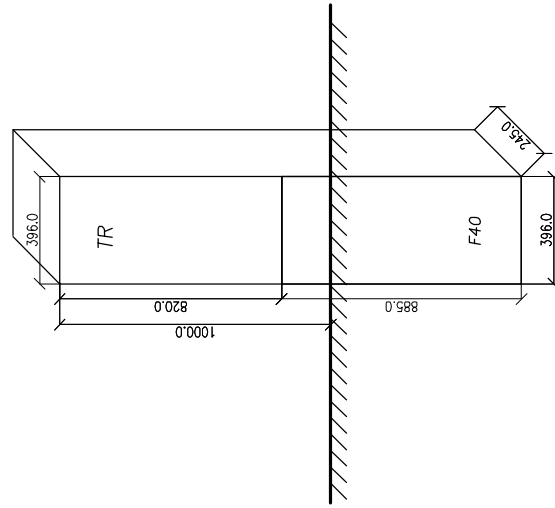
Ochrona przeciwporażeniowa przez samoczynne wyłączenie zasilania

PROJEKTOWAŁ:	podpis :
inż. Ryszard Stachowicz upr. nr 135/Sz/81 specjalność elektryczna	
SPRAWDZIŁ:	podpis :
mgr inż. Derjusz Wiśniewski upr. nr ZAP/0119/PWOE/04 specjalność elektryczna	
OPRACOWAŁ:	podpis :
mgr inż. Marek Czapliski specjalność elektryczna	

przedsiębiorstwo :	UŻYTEK EKOLOGICZNY "PTASI ZAKĄTEK"
adres :	DOLUJE ul.TURA dz.nr 418, 419, DZ.DR 447
rysunek :	SCHEMAT STRUKTURALNY TABLICY TR

faza :	branża:	proj. nr:
P.B.	ELEKTRYCZNA	
skala :	miejsce i data :	NR RYS:
-	Szczecin 08.2015	E2

WIDOK



Uwagi:

1. Tablica TR typu OSZ 40x80 na fundamencie F40 prod. Emitter
2. Aparatura modułowa prod. Legrand.