

UWAGI:

1. Kable nieoznaczone typu YKYzo 5x4.
2. Przy ostatnim słupie na końcu każdego odgałęzienia, należy wykonać uziom pionowy z pręta Fe/Zn ϕ 20mm długości 3m przyłączony płaskownikami FeZn 20x3. Zacisk uziemiający w otworze dolnego zamka wnęki słupowej.
3. Do połączeń kabli w słupach i zabezpieczeń opraw stosować złączka izolowane w II klasie izolacji /np. NTB-1 lub podobne/.
4. W słupach konce kabla zabezpieczyć przy pomocy głowic termokurczliwych /typu SKE 3M lub podobnych/.
5. Numerację lamp przyjęto dla celów projektowych.
6. Układ sieci TN-S.
7. Ochrona dodatkowa przed porażeniem prądem elektrycznym – II KLASA IZOLACJI,

- oprawa Corona LED 72 5000K anodowana na kolor zielony CI-75 prod. Rosa,
- słup aluminiowy anodowany na kolor zielony CI-75 wys. 6,0m typu SAL-DL3 prod. Rosa,
- fundament betonowy prefabrykowany typu B-51 prod. Rosa.

- oprawa Iskra LED 36 5000K, optyka T2 anodowana na kolor zielony CI-75 prod. Rosa,
- słup aluminiowy anodowany na kolor zielony CI-75 wys. 6,0m typu SAL-6 prod. Rosa,
- wysięgnik aluminiowy anodowany na kolor zielony CI-75 długości 60cm o kącie nachylenia 5° typu WR-4/1/0,5/5 prod. Rosa,
- fundament betonowy prefabrykowany typu B-60 prod. Rosa.

- dwie oprawy Iskra LED 36 5000K, optyka T2 anodowane na kolor zielony CI-75 prod. Rosa,
- słup aluminiowy anodowany na kolor zielony CI-75 wys. 6,0m typu SAL-6 prod. Rosa,
- wysięgnik dwuramienny aluminiowy anodowany na kolor zielony CI-75 długości ramienia 60cm o kącie nachylenia 5° typu WR-4/2/0,5/5 prod. Rosa,
- fundament betonowy prefabrykowany typu B-60 prod. Rosa.

Ochrona przeciwporażeniowa:
II klasa izolacji

Układ sieci TN-S

CORSO
SPÓŁKA Z O.O.
PROJEKT

Corso Projekt Spółka z o.o.
ul. Jodłowa 13
72-003 DOBRA
tel/fax 091 311 30 80

PRAWA AUTORSKIE ZASTRZEŻONE / COPY RIGHTS RESERVED
Przedmiotowy projekt architektoniczny jest chroniony prawem autorskim zgodnie z art. 1 i nast. Ustawy o Prawie Autorskim i Prawach Pokrewnych z dn. 4 lutego 1994 r. (Dz. U. nr 24 poz. 83 z 23.02.95 r.)

PROJEKTANT
inż. Ryszard STACHOWICZ
upr.nr 135/Sz/81

SPRAWDZAJĄCY
mgr inż. Dariusz WIŚNIEWSKI
upr.nr ZAP/0119/PW/OE/04

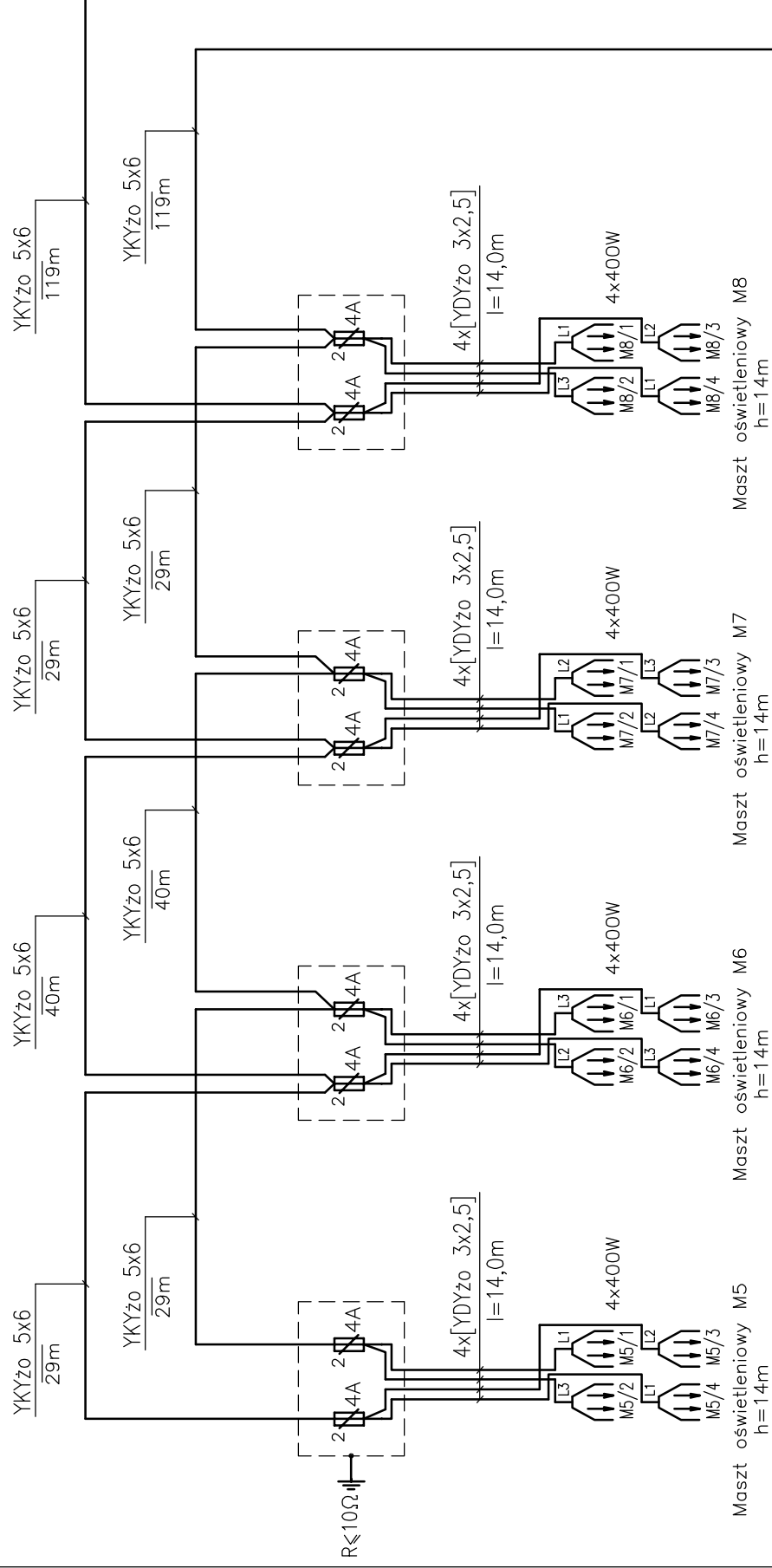
**ZAGOSPODAROWANIE I MODERNIZACJA
TERENU REKREACYJNEGO WRAZ Z
BOISKIEM SPORTOWYM W WOŁCZKOWIE**

WOŁCZKOWO UL. LIPOWA
DZ. NR 864/1 obręb Wołczkowo i 249dr

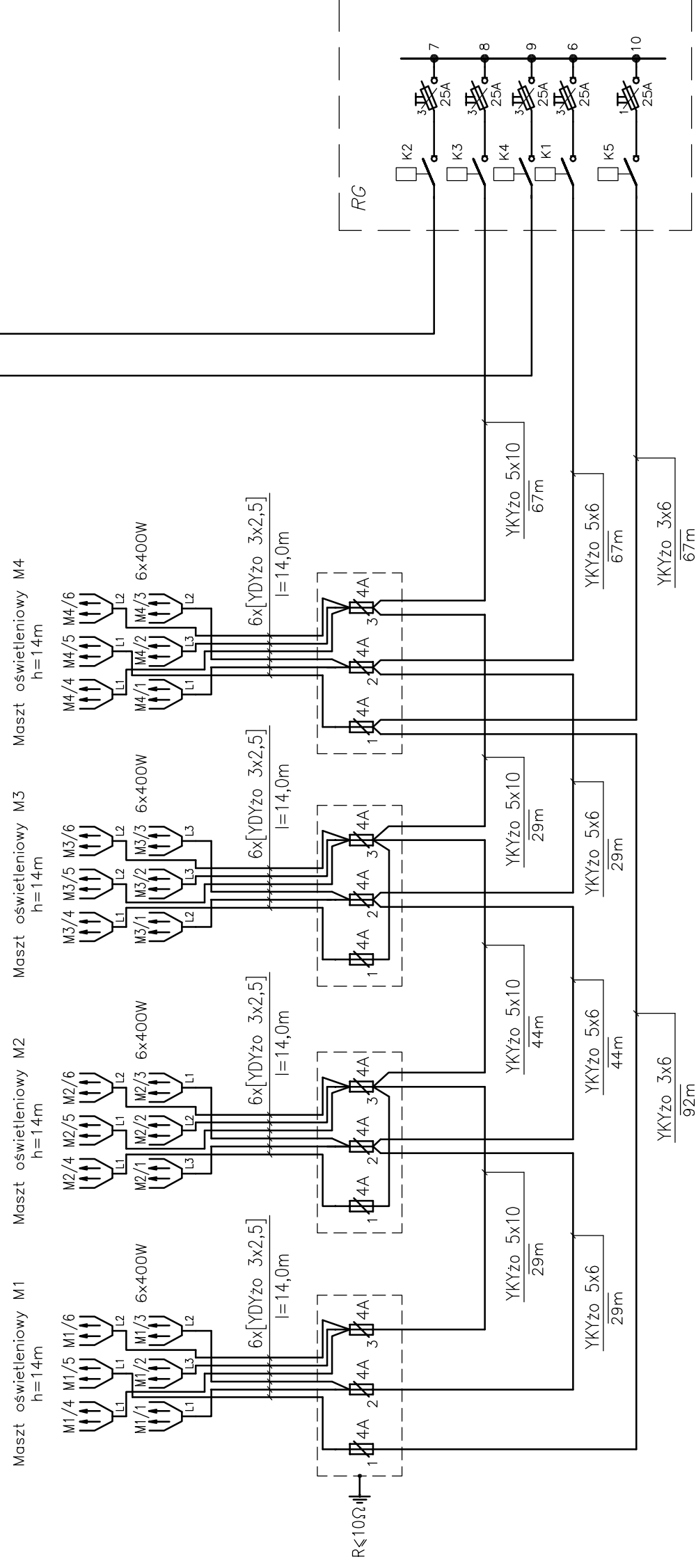
SCHEMAT STRUKTURALNY OŚWIETLENIA

SIECI ELEKTRYCZNE P.B.

E.04 -atrk. 1/3 DOBRA, 11.2015



Boisko piłkarskie



UWAGI:

1. Przy ostatnim maszcie na końcu każdego odgałęzienia, należy wykonać uziom pionowy z pręta Fe/Zn \varnothing 20mm długości 3m przyłączony płaskownikami FeZn 20x3. Zacisk uziemiający na wys. 30cm na zewnątrz masztu.
2. Do połączeń kabli w słupach i zabezpieczeń opraw stosować złącza izolowane typu IZK-2.
3. W słupach końce kabla zabezpieczyć przy pomocy głowic termokurczliwych /typu SKE 3M lub podobnych/.
4. Numerację masztów i naswietlaczy przyjęto dla celów projektowych.
5. Układ sieci TN-S.
6. Ochrona dodatkowa przed porażeniem prądem elektrycznym – Samoczynne wyłączenie zasilania
7. Maszty stalowe ocynkowane dwuczęściowe wysokości 14m z dwoma otworami rewizyjnymi typu Mabo M14P prod. Mabo lub równoważne posadzone na typowych fundamentach:
 - maszty M1–M4 na fundamentach typu F2 dystr. Mabo lub równoważnych,
 - maszty M5–M8 na fundamentach typu F1 dystr. Mabo lub równoważnych,
 - maszty M1–M4 wspornik obrotowy pod 6 naswietlaczy typu WPN 6 Na prod. Mabo lub równoważny.
9. Na masztach M5–M8 wspornik obrotowy pod 4 naswietlacze typu WPN 4 Na prod. Mabo lub równoważny.
10. Naswietlacze metalohalogenkowe typu Sparta 2 400W optyka symetryczna o stopniu ochrony IP65 prod. Luxiona lub równoważne.
11. Nastawy poszczególnych naswietlaczy wg listy współrzędnych zawartej w obliczeniach oświetlenia dołączonych do części opisowej.

Ochrona przeciwporażeniowa przez samoczynne wyłączenie zasilania

Układ sieci TN-S

CORSO
SPÓŁKA Z O.O.
PROJEKT

Corso Projekt Spółka z o.o.
ul. Jodłowa 13
72-003 DOBRA
tel/fax 091 311 30 80

PRAWA AUTORSKIE ZASTRZEŻONE / COPY RIGHTS RESERVED
Przedmiotowy projekt architektoniczny jest chroniony prawem autorskim zgodnie z art.11.nast. Ustawy o Prawie Autorskim i Prawach Pokrewnych z dn.4 lutego 1994r. (Dz.U. nr 24 poz.83 z 23.02.95r.)

PROJEKTANT
inż. **Ryszard STACHOWICZ**
upr.nr 135/Sz/81

SPRAWDZAJĄCY
mgr inż. **Dariusz WIŚNIEWSKI**
upr.nr ZAP/0119/PW/OE/04

ZAGOSPODAROWANIE I MODERNIZACJA TERENU REKREACYJNEGO WRAZ Z BOISKIEM SPORTOWYM W WOŁCZKOWIE

WOŁCZKOWO UL. LIPOWA
DZ. NR 864/1 obręb Wołczkowo i 249dr

SCHEMAT STRUKTURALNY OŚWIETLENIA

SIECI ELEKTRYCZNE

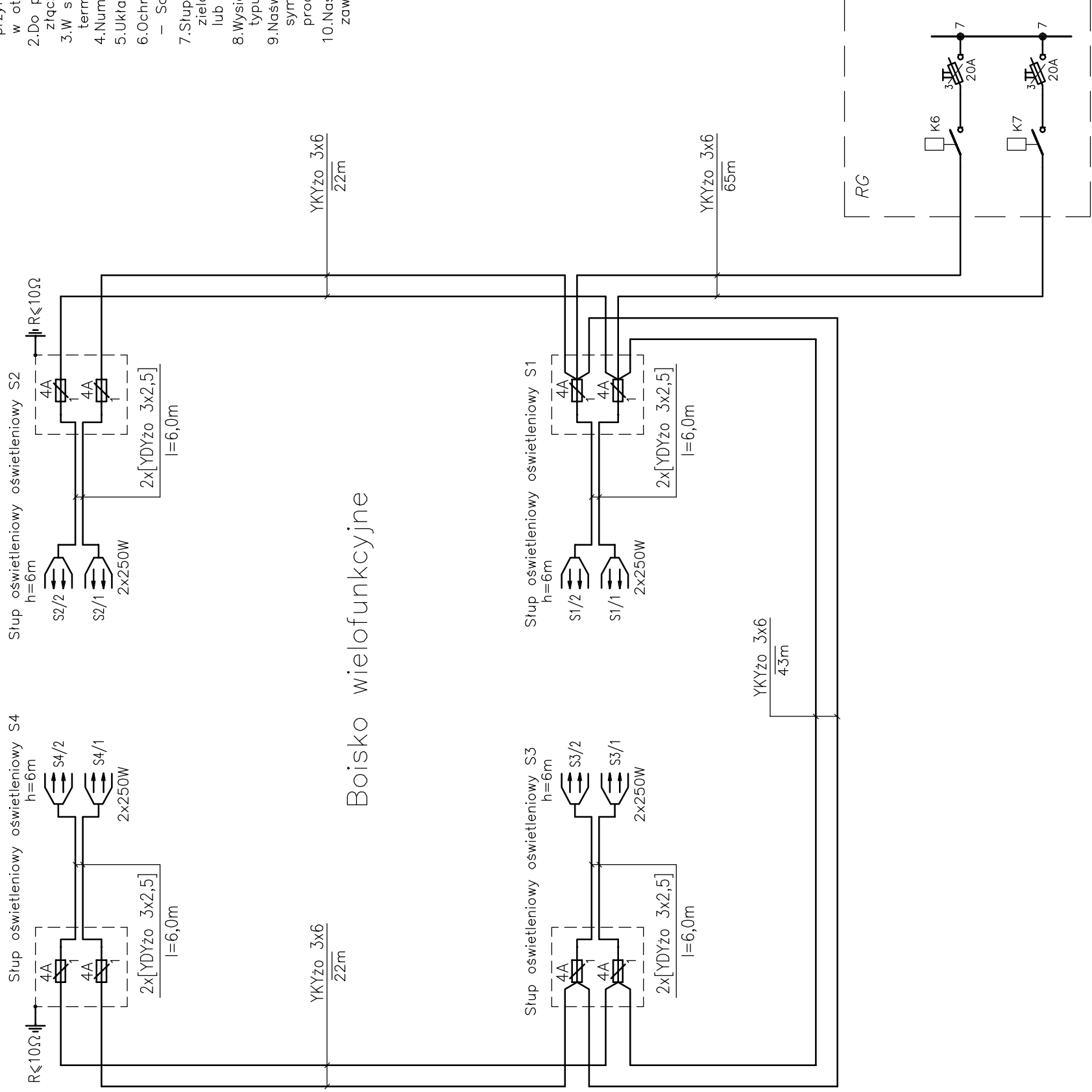
E.04 -atk. 2/3

P.B.

DOBRA, 11.2015

UWAGI:

1. Przy ostatnim słupie na końcu każdego odgałęzienia, należy wykonać uziom pionowy z pręta Fe/Zn ϕ 20mm długości 3m przyłączony płaskownikami FeZn 20x3. Zacisk uziemiający w otworze dolnego zamka wężki słupowej.
2. Do połączeń kabli w słupach i zabezpieczeń opraw stosować złączka izolowane typu IZK-2.
3. W słupach końce kabla zabezpieczyć przy pomocy głowic termokurczliwych / typu SKE 3M lub podobnych /.
4. Numerację słupów i naswietlaczy przyjęto dla celów projektowych.
5. Układ sieci TN-S.
6. Ochrona dodatkowa przed porażeniem prądem elektrycznym –
– Samoczynne wyłączenie zasilania
7. Słupy oświetleniowe aluminiowe SAL-60H anodowane na kolor zielony CI-75 na typowym fundamencie B-71 prod. Rosa lub równoważne.
8. Wyścięgnik aluminiowy regulowany anodowany na kolor zielony CI-75 typu WN21-REG-600 CNP prod. Rosa lub równoważny.
9. Naswietlacze metalohalogenkowe typu Sparta 2 250W optyka symetryczna o stopniu ochrony IP65 z kratką ochronną prod. Luxiona lub równoważne.
10. Nastawy poszczególnych naswietlaczy wg listy współrzędnych zawartej w obliczeniach oświetlenia dołączonych do części opisowej.



Ochrona przeciwporażeniowa przez samoczynne wyłączenie zasilania

Układ sieci TN-S



Corso Projekt Spółka z o.o.
ul. Jodłowa 13
72-003 DOBRA
tel/fax 091 311 30 80

PRAWA AUTORSKIE ZASTRZEŻONE / COPY RIGHTS RESERVED
Przedmiotowy projekt architektoniczny jest chroniony prawem autorskim zgodnie z art. 11. ustawy o Prawie Autorskim i Prawach Pokrewnych z dn. 4 lutego 1994 r. (Dz. U. nr 24 poz. 83 z 23.02.95 r.)

PROJEKTANT inż. Ryszard STACHOWICZ upr.nr 135/Sz/81	
SPRAWDZAJĄCY mgr inż. Dariusz WIŚNIEWSKI upr.nr ZAP/0119/PW/OE/04	

ZAGOSPODAROWANIE I MODERNIZACJA TERENU REKREACYJNEGO WRAZ Z BOISKIEM SPORTOWYM W WOŁCZKOWIE
WOŁCZKOWO UL. LIPOWA DZ. NR 864/1 obręb Wołczkowo i 249dr
SCHEMAT STRUKTURALNY OŚWIETLENIA

SIECI ELEKTRYCZNE	P.5.
E.04 - atk. 3/3	DOBRA, 12.2016