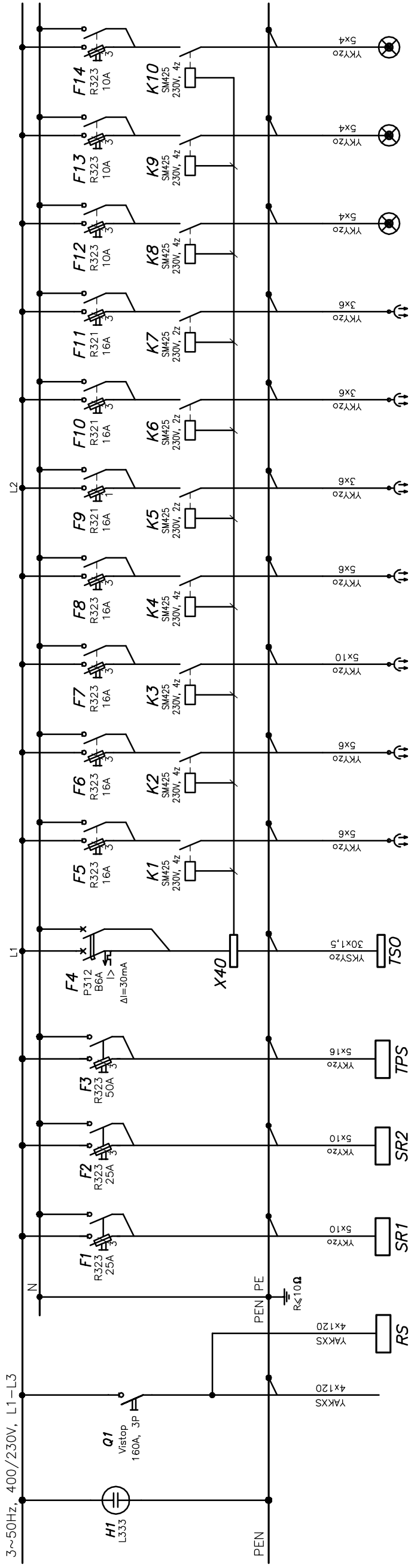


RG



Nr obwodu	1.1	1.2	2	3	4	5	6	7	8	9	10	11	12	13	14	15
Nazwa obwodu	Zasilanie z ZKP	rozdzielnica sceny	Szafka rozdzielcza SR1 (dla gastronomików)	Szafka rozdzielcza SR2 (dla gastronomików)	Tablica pawilonu socjalnego	sterowanie oświetleniem zewnętrznym	Oświetlenie boiska piłkarskiego -lewa strona (8 naswielaczy 400W)	Oświetlenie boiska piłkarskiego -prawa strona (8 naswielaczy 400W)	Oświetlenie boiska piłkarskiego -lewa strona (14 naswielaczy 400W)	Oświetlenie boiska piłkarskiego -prawa strona (8 naswielaczy 400W)	Oświetlenie boiska piłkarskiego -dworow	Oświetlenie boiska wielofunkcyjnego -I stopień	Oświetlenie boiska wielofunkcyjnego -II stopień	Oświetlenie placu festynowego	Oświetlenie 1 części parkingu	Oświetlenie 2 części parkingu
Moc zainst. [kW]	50,0*	24,0	15,0	15,0	19,3	0,05	3,5	3,5	6,1	3,5	0,9	2,2	2,2	2,2	2,2	2,2

Uwagi:

- 1/ Aparatura rozdzielcza prod. Legrand lub równoważna.
- 2/ Rozdzielnica główna RG wykonana w oparciu o obudowę OSZ 80x80 f-my Emiter.
- 3/ Rozdzielnica posadowiona na typowym fundamencie.
- 4/ * -moc szczytowa

Ochrona przeciwporażeniowa przez samoczynne wyłączenie zasilania

Układ sieci TN-C-S



Corso Projekt Spółka z o.o.
ul. Jodłowa 13
72-003 DOBRA
tel/fax 091 311 30 80

PRAWA AUTORSKIE ZASTRZEŻONE / COPY RIGHTS RESERVED
Przedmiotowy projekt architektoniczny jest chroniony prawem autorskim zgodnie z art. 11 i nast. Ustawy o Prawie Autorskim i Prawach Pokrewnych z dn. 4 lutego 1994 r. (Dz. U. nr 24 poz. 83 z 23.02.95 r.)

PROJEKTANT
inż. Ryszard STACHOWICZ
upr.nr 135/Sz/81

SPRAWDZAJĄCY
mgr inż. **Dariusz WIŚNIEWSKI**
upr.nr ZAP/0119/PW/OE/04

ZAGOSPODAROWANIE I MODERNIZACJA TERENU REKREACYJNEGO WRAZ Z BOISKIEM SPORTOWYM W WOŁCZKOWIE

WOŁCZKOWO UL. LIPOWA
DZ. NR 864/1 obręb Wołczkowo i 249dr
SCHEMAT STRUKTURALNY
ROZDZIELNICY GŁÓWNEJ RG

SIECI ELEKTRYCZNE

E.05 SKALA - DOBRA, 16.2016

P.B.