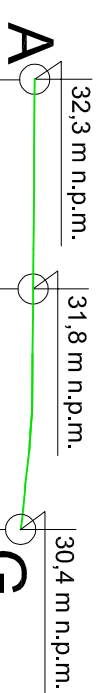
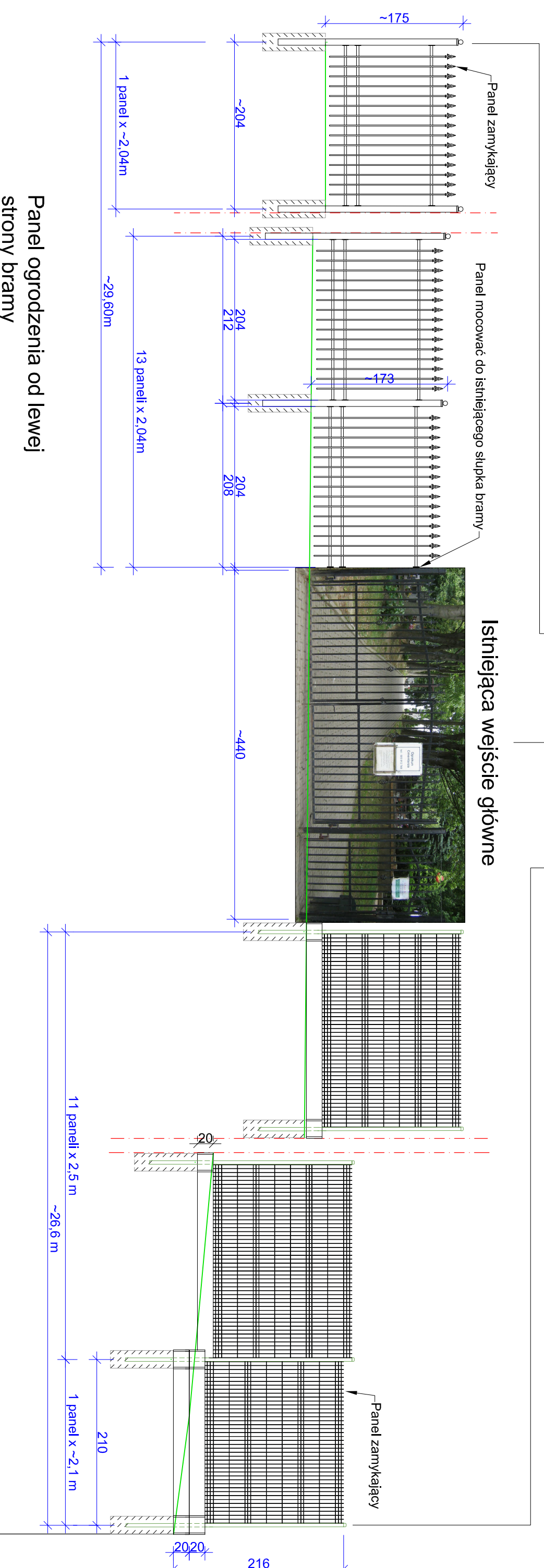


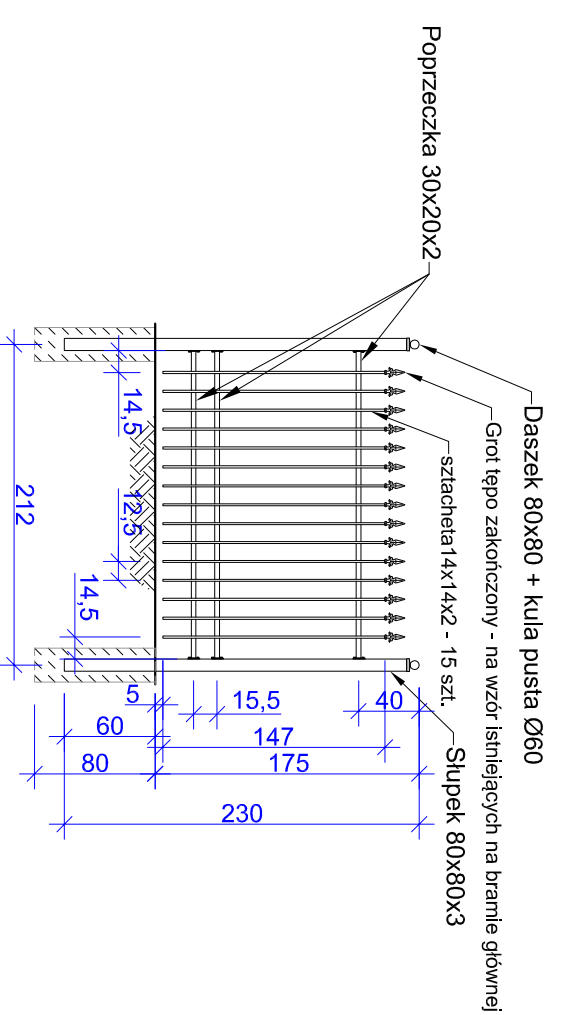
Zarys terenu 1:3000



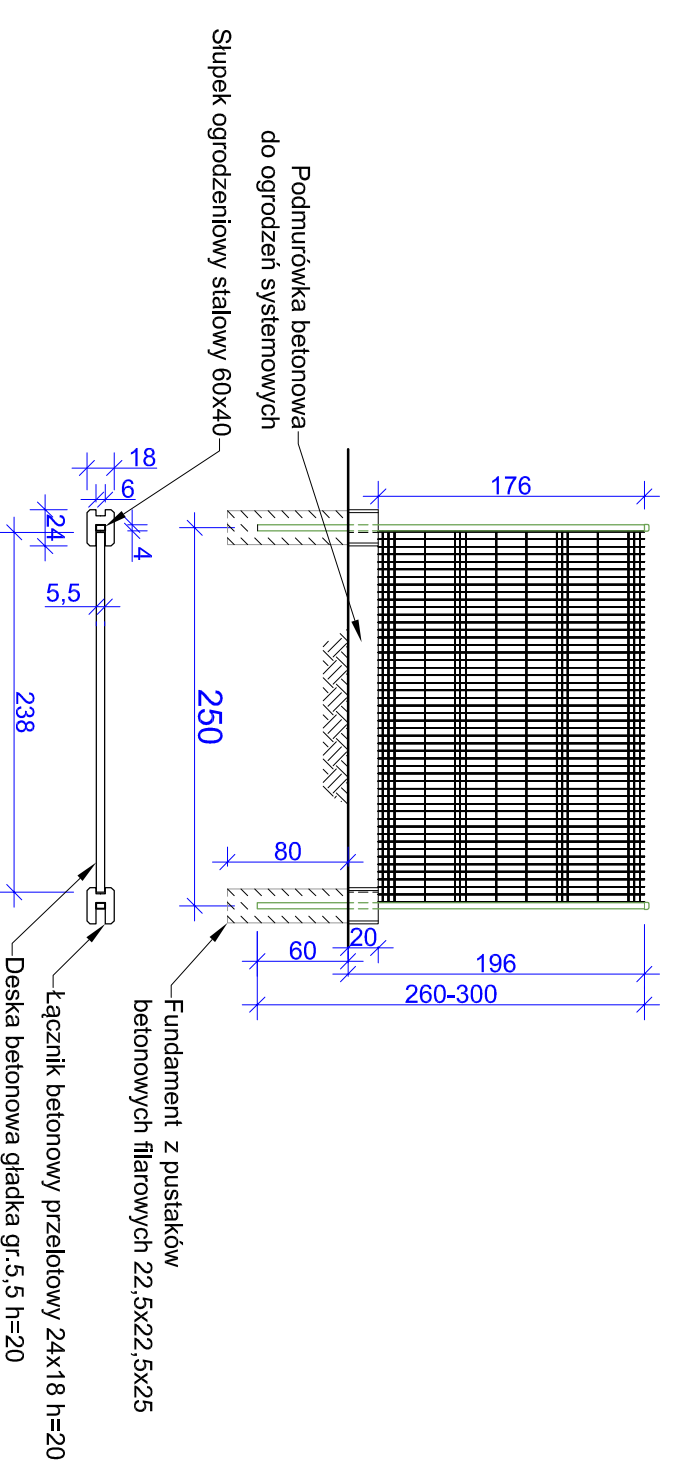
Istniejąca wejście główne



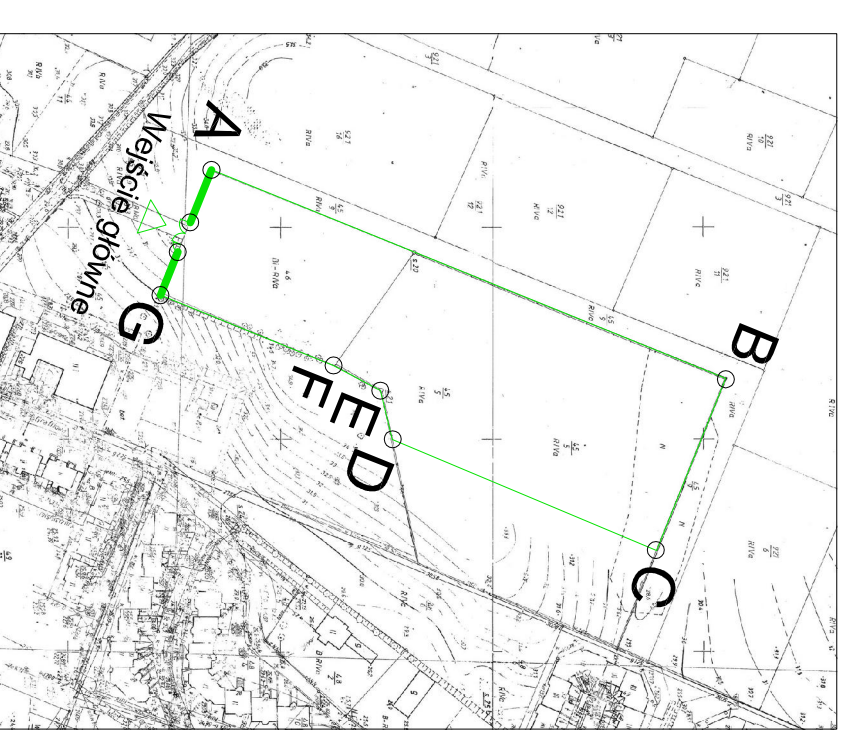
Panel ogrodzenia od lewej strony bramy



OGRODZENIE SYSTEMOWE - panel 176x250 od prawej strony bramy



SCHEMAT OGRODZENIA CEMENTARZA



UWAGI:

1. Przed przystąpieniem do wykonania paneli wytyczyć geodezyjnie linię ogrodzenia, sprawdzić i ustalić odpowiednio do sytuacji :
 - wymiary paneli zamkniętych,
 - długości słupków na oddnkach ogrodzenia przebiegających po terenie nachylnym
2. Wszystkie nowe elementy ogrodzenia zabezpieczyć antykorzyjnie
3. Ogrodzenie od ulicy Zgodnie:
 - istniejącą bramę i furtkę oczyścić z rdzy i zabezpieczyć antykorzyjnie
 - panele do słupków mocować śrubami, śruby zabezpieczyć przed odkręceniem
 - panele oraz bramę malować w kolorze czarnym

P&P ART NOVA Sp. z o.o. 65-067 ZIELONA GÓRA UL. STARY RYBIK 15/11 TEL. 663206460		Skala 1:50	
Nazwa obiektu CEMENTARZ KOMUNALNY		Nr rysunku 4/4	
Adres obiektu ul. Zgodna, Międzyz, gm. Dobra (Szczecińska), dz. nr 45/5, 1, 4b obręb 0009 Dobra		Nr strony	
Przedmiot rysunku OGRODZENIE		Data 01.09.2015	
Inne i nazwisko mgr inż. arch. J. Piotrowicz		Podpis	
Projektant Projektant		Data	