

Produkt: element podtynkowy DN 15

Numer artykułu: 38 625

Powierzchnia:

Opis produktu:

zestaw elementów wewnętrznych  
bez natynkowych elementów wykończeniowych  
montaż ścienny  
klasa przepływu BB  
główka ceramiczna z ogranicznikiem wypływu gorącej wody  
I grupa akustyczna

Informacje dodatkowe:

Klasa przepływu BB:  
przepływ wody maksymalnie do 25 l/min. przy ciśnieniu w sieci 3 bar  
np. dla wylewki wannowej  
przepływ wody maksymalnie do 25 l/min. przy ciśnieniu w sieci 3 bar  
np. dla rączki natryskowej

I grupa akustyczna:  
maksymalnie do 20 dB przy ciśnieniu w sieci 3 bar

Zdjęcie produktu



Rysunek

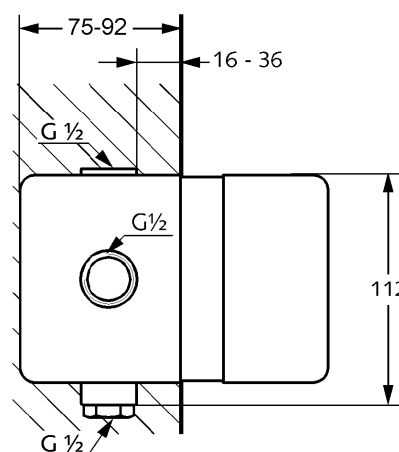


Diagram przepływu

