



## Umywalka 50 cm Style

# KOŁO

STYLE

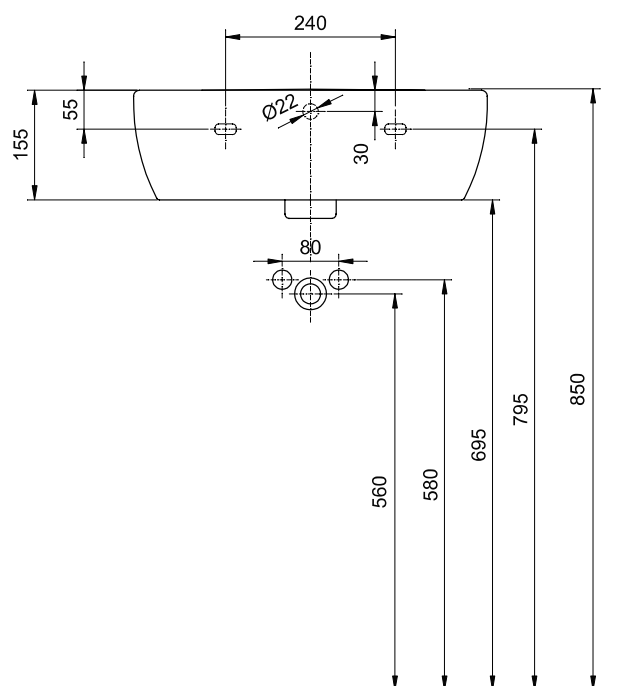
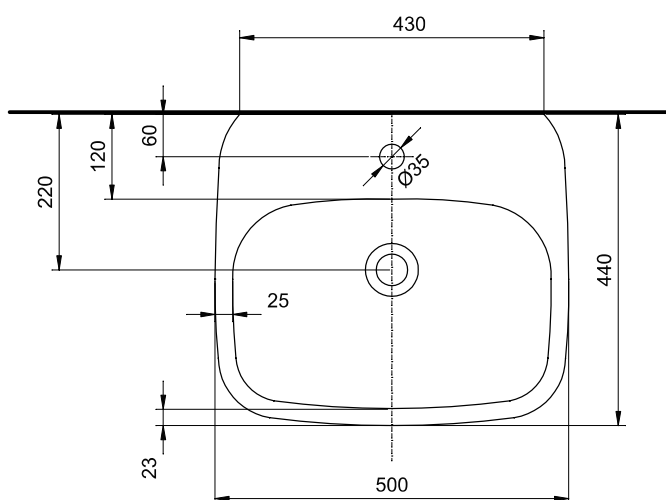
### Umywalka 50 cm z otworem, z przelewem.

Numer: **L21950**  
Waga: 13 kg  
Wymiary: 50x44 cm

Mocowana na śrubach.

Do kompletowania z półpostumentem L27100.

Ceramika dostępna opcjonalnie z powłoką Reflex Koło.



STYLE