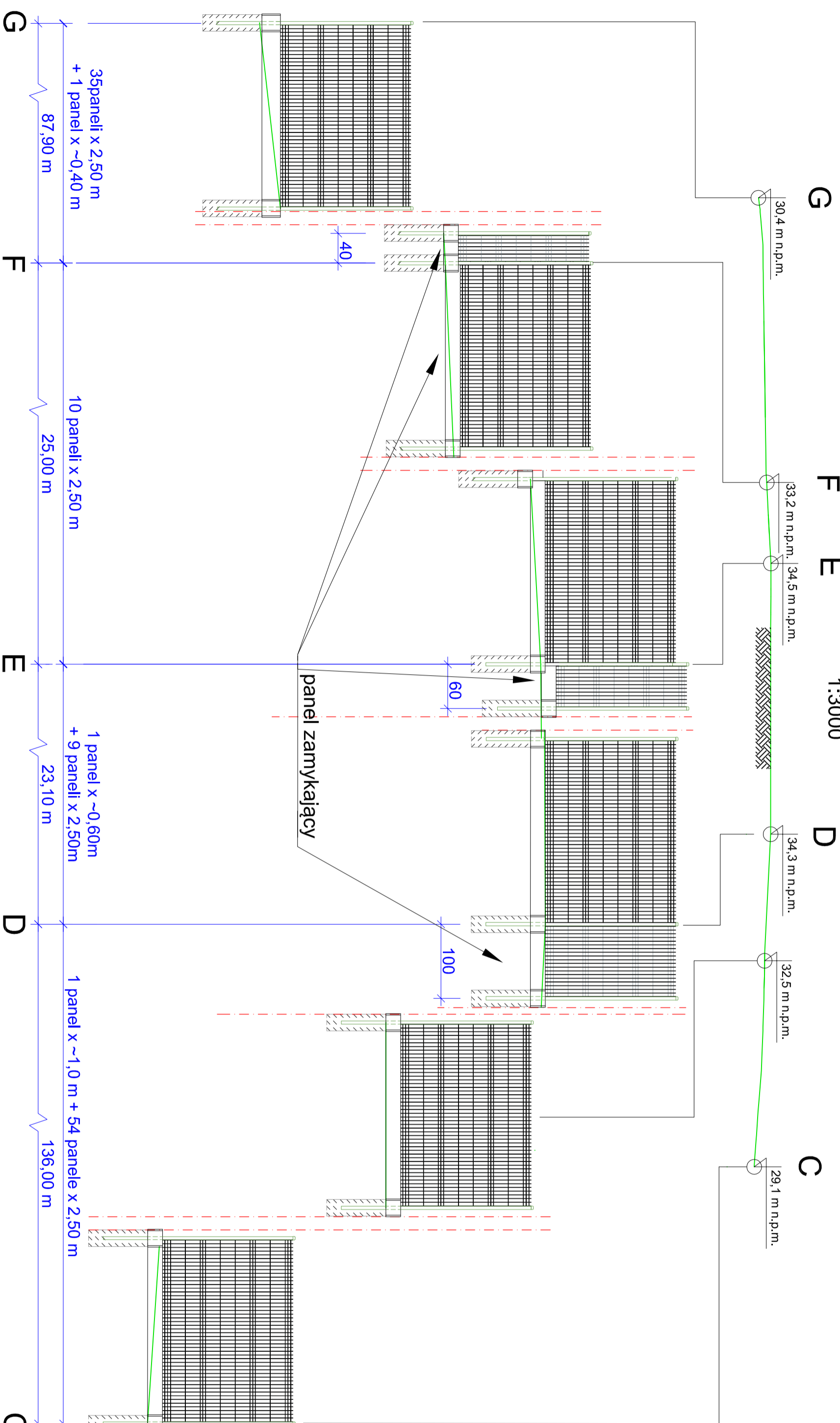
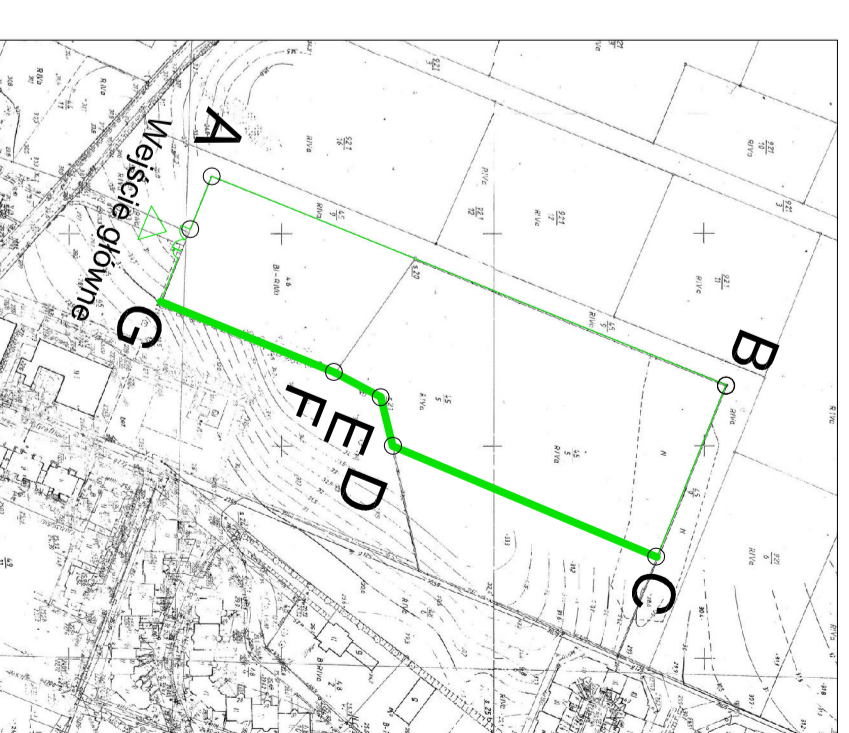
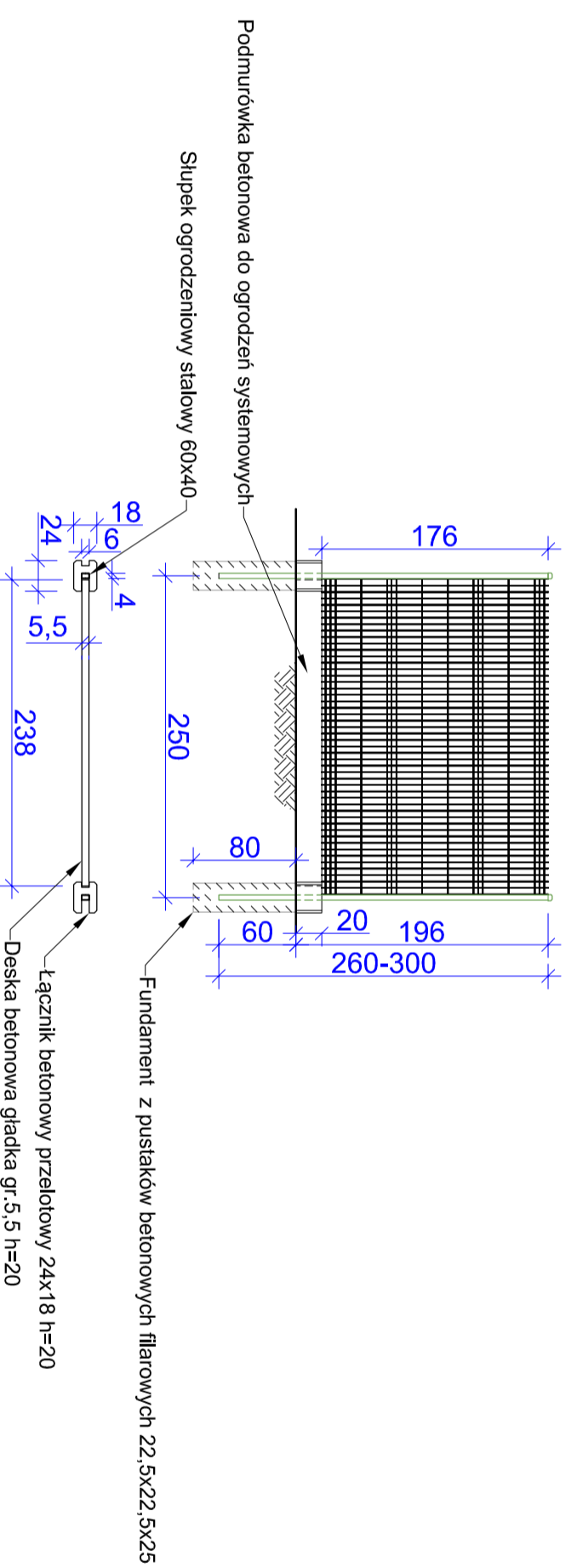


Zarys terenu
1:3000



OGRODZENIE SYSTEMOWE

- panel 176x250



SCHEMAT OGRODZENIA CEMENTARZA

UWAGI:

- Przed przystąpieniem do wykonania paneli ogrodzenia systemowego wyliczyć geodezyjnie linie ogrodzenia, sprawdzić i ustalić odpowiednio do sytuacji:
 - wymiary paneli zamykających
 - dlugości słupków na odcinkach ogrodzenia przebiegających po terenie nachylnym
- Wszystkie nowe elementy ogrodzenia zabezpieczyć antykorozyjnie

P&P ART NOVA Sp. z o.o. 65-067 ZIELONA GÓRA UL. STARY RYNEK 15/11 TEL. 083206460		Skala 1:50	
Nazwa obiektu	CEMENTARZ KOMUNALNY	Nr rysunku 3/4	
Adres obiektu	ul. Zgodna, Mierzyn, gm. Dobra (Szczecińska), dz. nr 45/5 i 46 obręb 0009 Dobra	Nr strony	
Przedmiot rysunku	OGRODZENIE	Imię i nazwisko	Specjalność
Projektant	mgr inż. arch. J. Piotrowicz	Architektura	Nr uprawnień 464/88 UW
Projektant			Data 01.09.2015
			Podpis