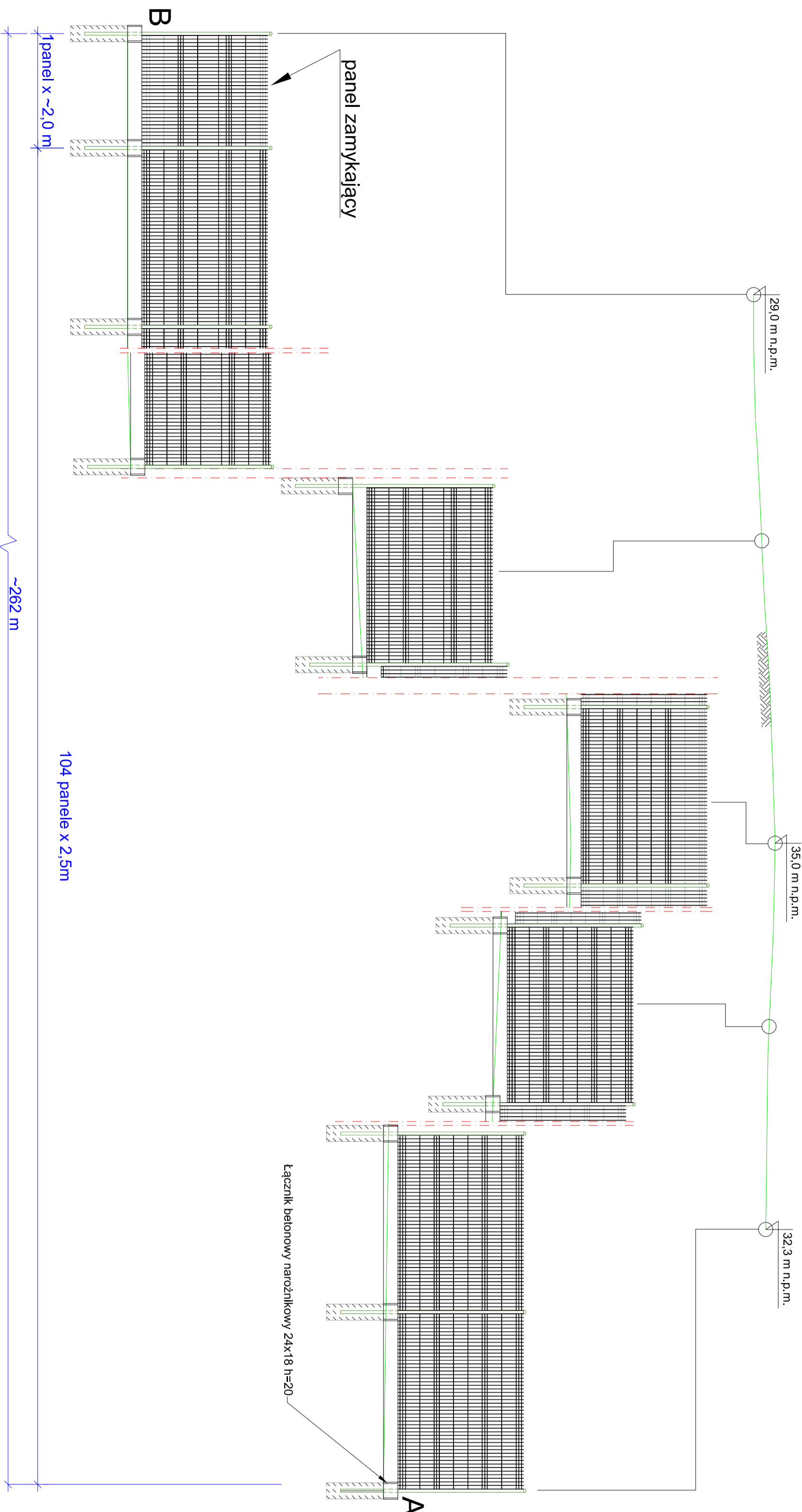


B

Zarys terenu  
1:3000

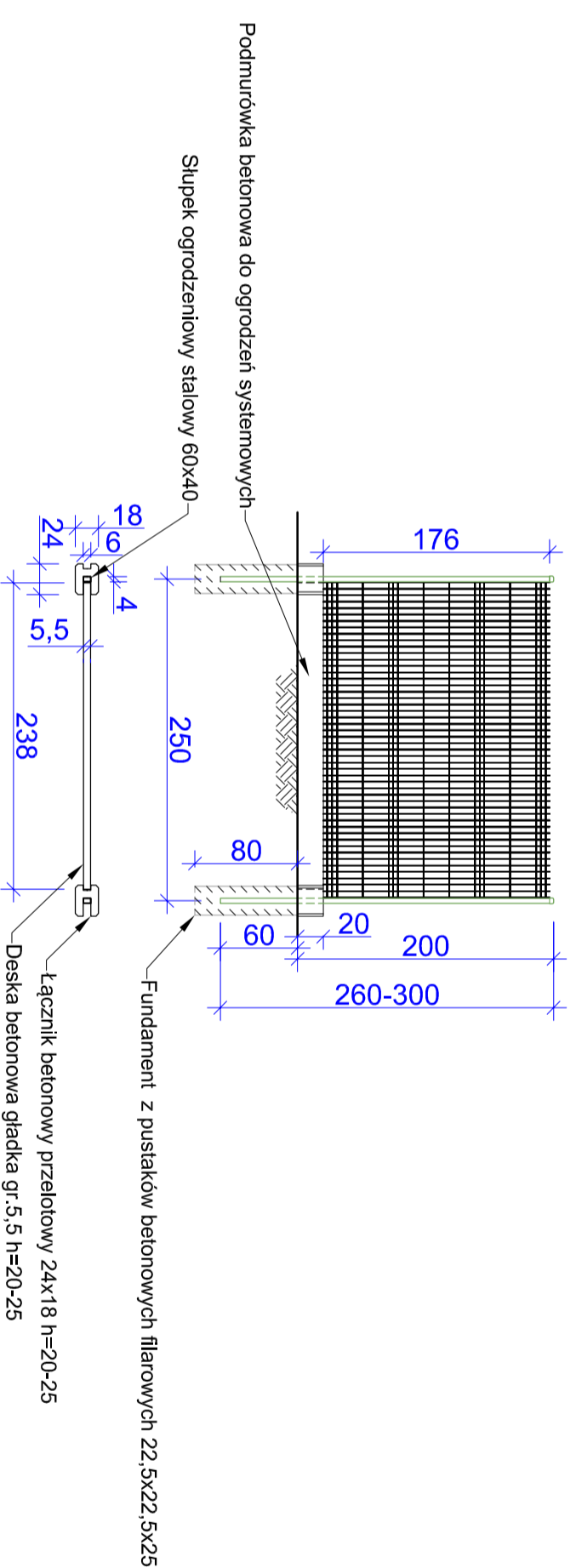
A



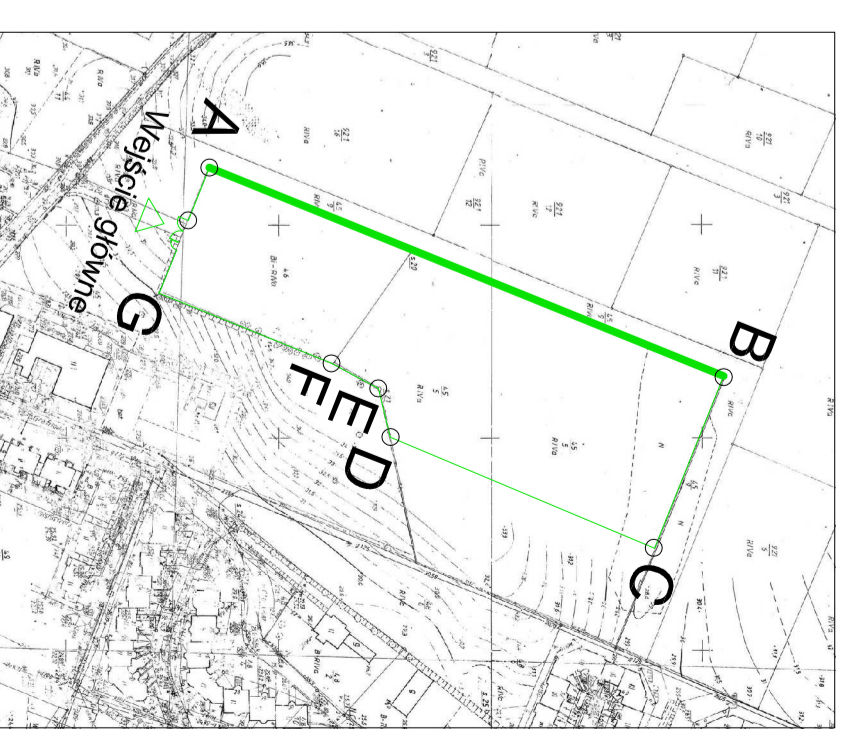
104 panele x 2,5m

~262 m

### OGRODZENIE SYSTEMOWE - panel 176x250



### SCHEMAT OGRODZENIA CMENTARZA



#### UWAGI:

- Przed przystąpieniem do wykonania paneli ogrodzenia systemowego wytyczyć geodezyjnie linię ogrodzenia, sprawdzić i ustalić odpowiednio do sytuacji :  
- wymiary Paneli zamykających  
- długości słupków na odcistkach ogrodzenia przebiegających po terenie nachylnym
- Wszystkie nowe elementy ogrodzenia zabezpieczyć antykorozyjnie

<b>P&amp;P ART NOVA Sp. z o.o.</b> 65-067 ZIELONA GÓRA UL. STARY RYNEK 19/1A TEL. 65206460		Skala 1:50
Nazwa obiektu	CMENTARZ KOMUNALNY	Nr rysunku 1/4
Adres obiektu	ul. Zgodna, Międzyz., gm. Dobra (Szczecińska), dz. nr 45/5 i 46 obręb 0009 Dobra	Nr strony
Przedmiot rysunku	OGRODZENIE	Imię i nazwisko
Projektant:	mgr inż. arch. J. Piotrowicz	Specjalność
Projektant		Architektura
		Nr uprawnień
		464/88 UW
		Data
		01.09.2015
		Podpis