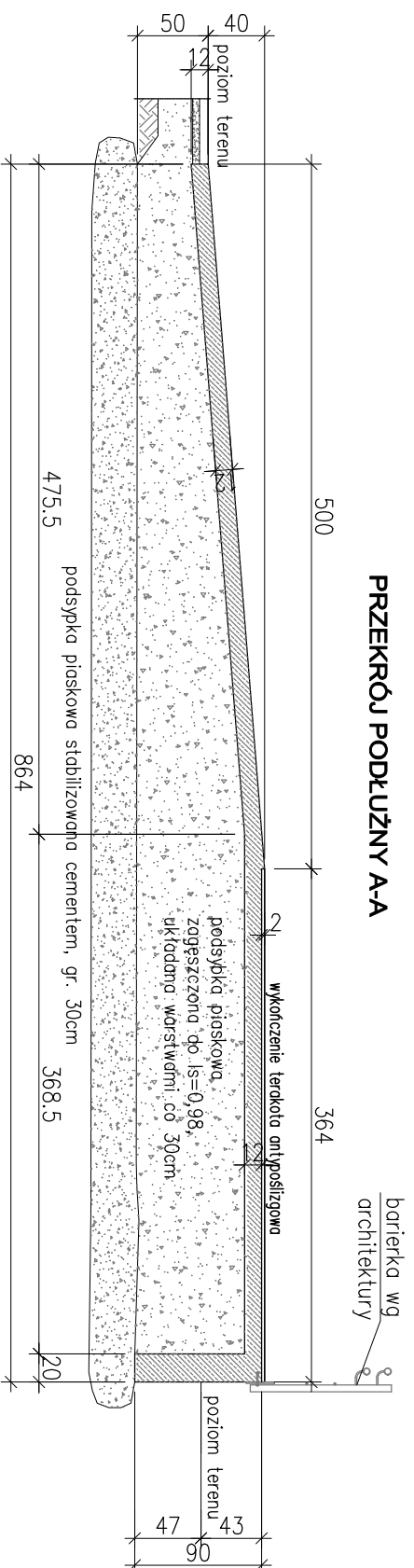
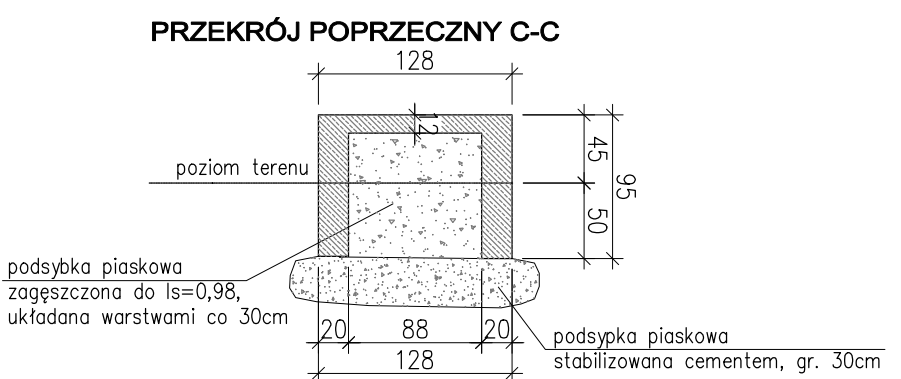
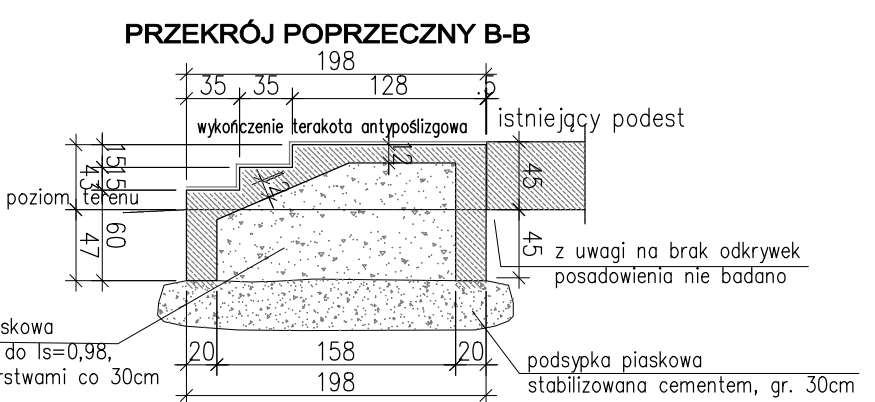
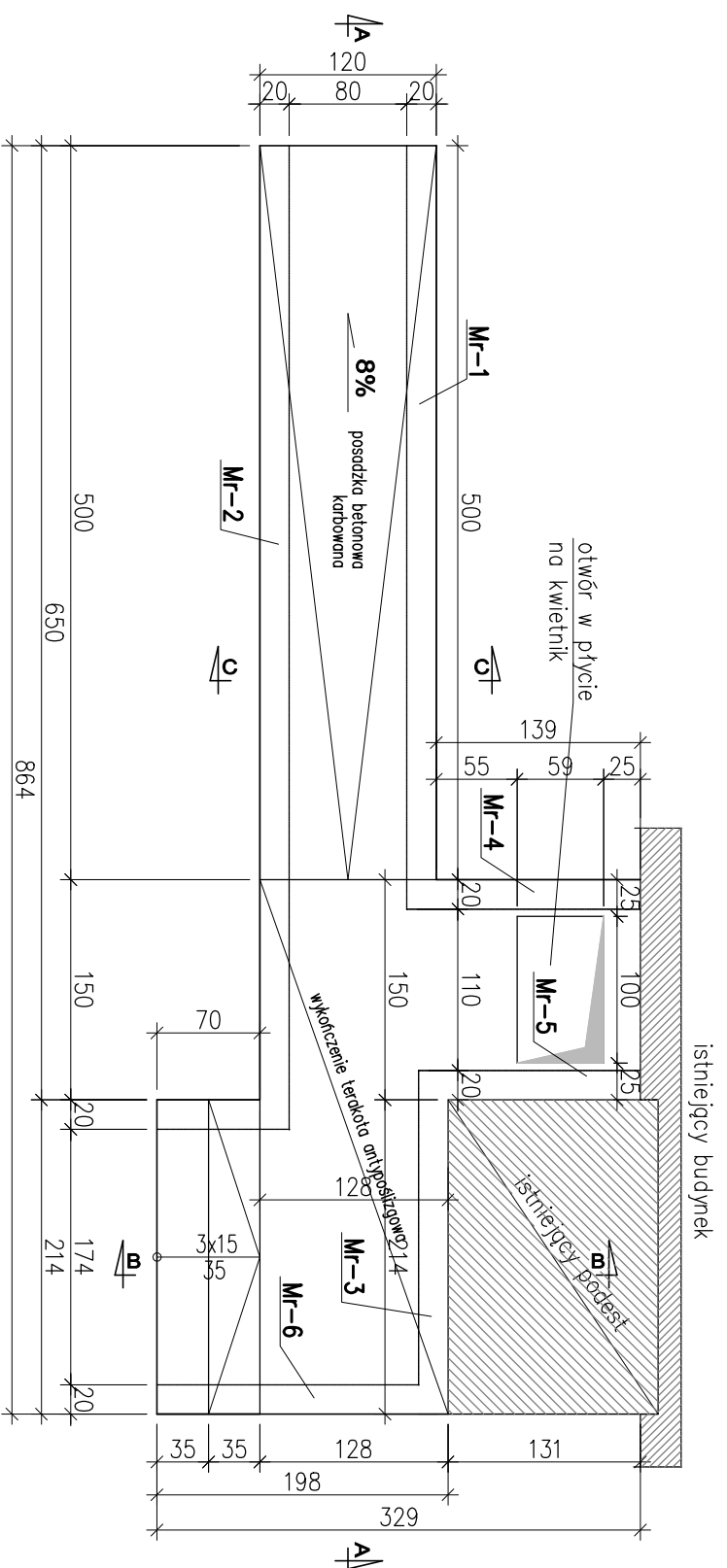


RYSunEK OGóLNY RAMPY



- UWAGA:**
1. Beton: C20/25 F150
 2. Stal zbrojeniowa: BS1500 i S10S
 3. Projektowane poziomy rozpadły z projektem architektonicznym.
 4. Izolacja wg Opisu Technicznego
 5. Rampę ze schodami układać na podsypce piaskowej stabilizowanej cementem
 6. Rysunki rozpadły z kompletnymi PW pozostałych branż.
 7. Przejścia instalacyjne przez strop zweryfikować z projektem branżowym
 8. Prace wykonać zgodnie z przepisami o ochronie środowiska i przepisami o Bezpieczeństwie i Ochronie Zdrowia

JEDNOSTKA PROJEKTOWA:		PRACOWNIA PROJEKTOWA ARCHITEKT TOMASZ KURIANSKI UL. JANICKIEGO 8R, SZCZECIN 71-721, tel. 092 541 573		ATK PROJEKTOWA	
BRANŻA:	KONSTRUKCJA	PROJEKT BUDOWLANO-WYKONAWCZY			
TEMAT:	PRZEBUDOWA BUDYNKU SZKOŁY PODSTAWOWEJ Z PRZEZNACZENIEM NA PUNKT PRZEDSZKOLNY W MIERZYNIE				
INWESTOR:	Gmina Dobra ul. Szczecińska 16A, 72-003 Dobra				
LOKALIZACJA:	Mierzyn, ul. Wieleśka 30, Dz. Nr 227, Obr. Mierzyn 2				
AUTOR / PROJEKTANT:	mgr inż. Wojciech Wilkowiński upr. ZAP/0135FPOOK/12				
SPRAWDZAJĄCY:	mgr inż. Bartosz Januszewski upr. ZAP/0102FPOOK/08				
PODSIS:	PODSIS				
TITUL RYSUNKU:	RYSunEK OGóLNY RAMPY				NR RYS.: K/04
DATA:	STYCZEŃ 2014 r.	SKALA:	1:50		