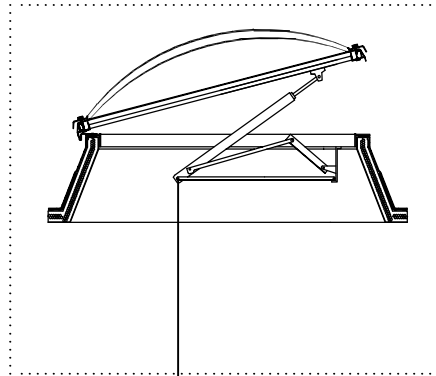
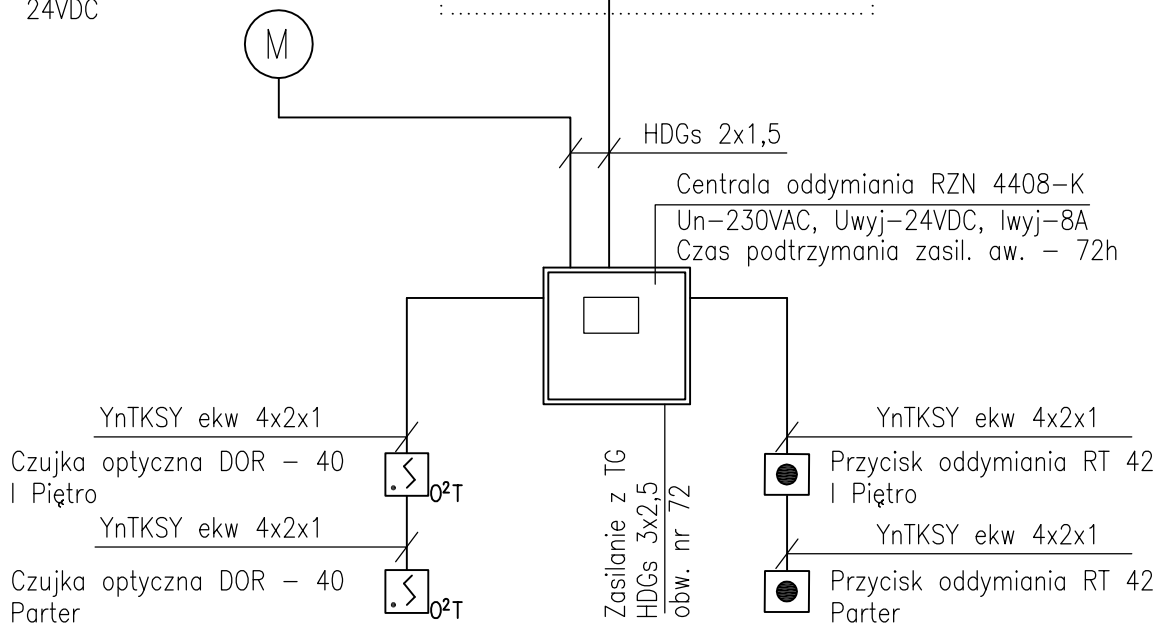


Kłapa dymowa Mercor MCR Prolight Plus Typ C125,
z funkcją wyłazu

Siłowniki są dostarczane z klapą
na napięcie 24VDC



Siłownik kłapy napowietrzającego
24VDC



UWAGI:

W przypadku wybrania przez wykonawcę innego (niż określonych w projekcie) dostawcy kłapy dymowych, kłapy napowietrzającej, siłowników lub innych elementów systemu oddymiania WYKONAWCA zobowiązany jest do wykonania nowej dokumentacji oddymiania oraz uzgodnienia jej z rzeczoznawcą do spraw p. pożarowych.

| | | | | | |
|--|---|---|---|--------------------------|--|
| JEDNOSTKA PROJEKTOWA: | | PRACOWNIA PROJEKTOWA ARCHITEKT TOMASZ KURIANSKI UL. JANICKIEGO 8/9, SZCZECIN 71-270, tel. 0502 541 573 | | ATK PROJEKTOWA | |
| BRANŻA: | ELEKTRYCZNA | | | | |
| FAZA: | PROJEKT BUDOWLANO-WYKONAWCZY | | | | |
| TEMAT: | PRZEBUDOWA BUDYNKU SZKOŁY PODSTAWOWEJ W MIERZYNIE Z PRZEZNACZENIEM NA PUNKT PRZEDSZKOLNY | | | | |
| INWESTOR: | Gmina Dobra ul. Szczecińska 16A, 72-003 Dobra | | | | |
| LOKALIZACJA: | Mierzyn, ul. Welecka 30, Dz. Nr 227, Obr. Mierzyn 2 | | | | |
| AUTOR / PROJEKTANT: | mgr inż. Piotr Majchrzak upr. proj. ZAP/0125/POOE/2013 | | | PODPIS: | |
| SPRAWDZAJĄCY: | mgr inż. Krzysztof Piątkowski upr. proj. ZAP/0116/POOE/2004 | | | PODPIS: | |
| TYTUŁ RYSUNKU: | Schemat strukturalny sterowania klapą oddymiającą | | | NR RYS.: E/64 | |
| DATA: | STYCZEŃ 2014 r. | SKALA: | - | | |
| <small>PRAWA AUTORSKIE ZASTRZEŻONE Zgodnie z art. 11 kolejnym Ustawy o Prawie Autorskim i Prawach Pokrewnych z dn. 4.02.1994r. (Dz. nr 24, poz. 83 z 23.02.1994)</small> | | | | | |