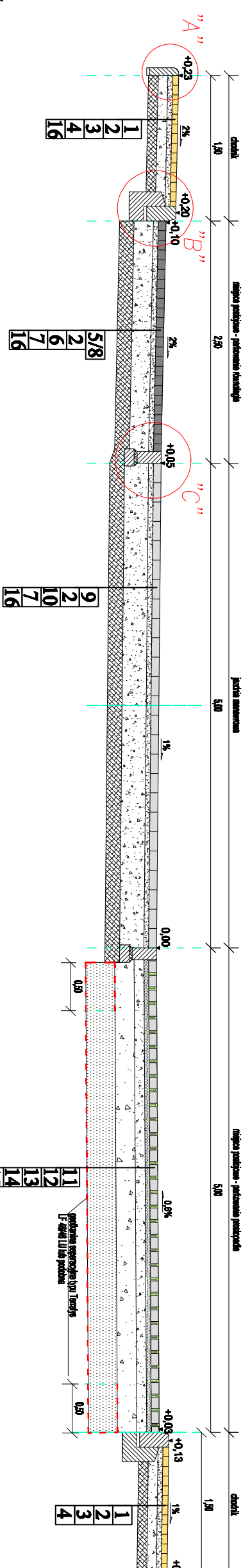


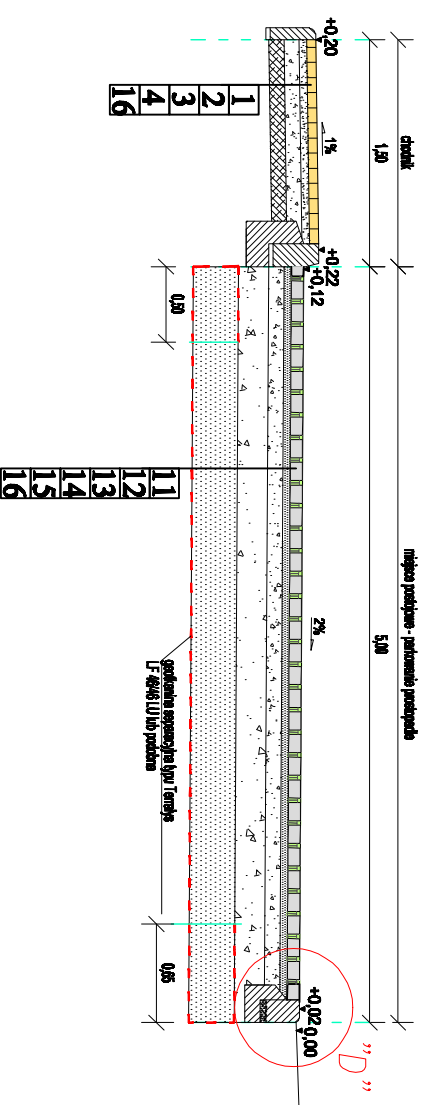
**WARSTWY KONSTRUKCYJNE:**

- 1 kostka betonowa szara typu Behaton, gr. 6 cm
- 2 podsypka cem.-piask. 1:4, gr. 5 cm
- 3 kruszywo łamane #0/31,5 mm słab. mechanicznie gr. 10 cm
- 4 podłoże gruntowe słab. cementem o  $R_m=1,5$  MPa, gr. 10 cm
- 5 kostka betonowa typu Behaton gr. 8 cm
- 6 kolor grafit - miejsca postojowe
- 7 kolor czerwony - zjazd
- 6 kruszywo łamane #0/31,5 mm słab. mechanicznie gr. 20 cm
- 6 wskaźnik zagęszczenia wg Proctora  $I_s \geq 1,0$
- 7 podłoże gruntowe stabilizowane cementem o  $R_m=2,5$  MPa, gr. 15 cm
- 8 segregacja miejsc postojowych - kostka betonowa gr. 8 cm granitowo - biała 10x20 cm
- 9 kostka betonowa typu Behaton gr. 8 cm kolor szary
- 10 kruszywo łamane #0/31,5 mm słab. mechanicznie gr. 25 cm wskaźnik zagęszczenia wg Proctora  $I_s \geq 1,0$
- 11 kostka betonowa ażurowa gr. 8cm typu Polbruk ekologiczny 12x21 cm z wypełnieniem humusem i nasionami traw
- 12 podsypka piaszkowa gr. 5 cm
- 13 żwir #2/16mm gr. 10 cm
- 14 żwir #16/32 mm gr. 20 cm
- 15 warstwa odsączająca - piasek zasypowy gr. 30 cm
- 16 podłoże gruntowe wyprofilowane i zagęszczone do  $I_s \geq 0,98$

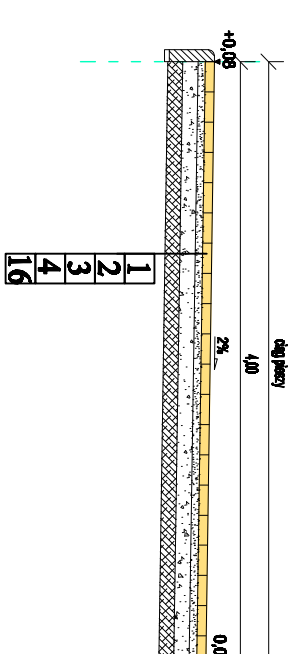
**Przekrój normalny A-A, skala 1:50**



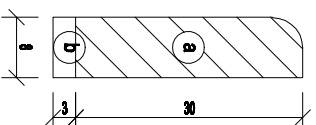
**Przekrój normalny B-B, skala 1:50**



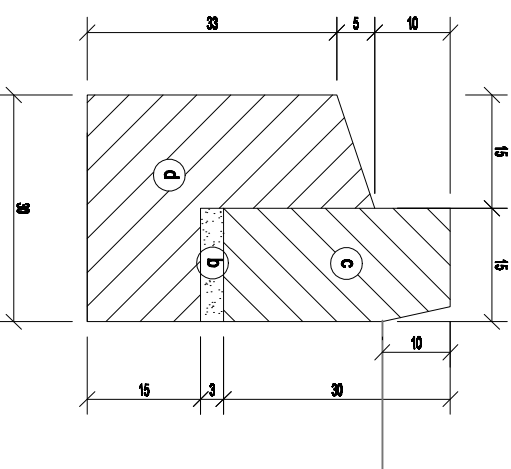
**Przekrój normalny C-C, skala 1:50**



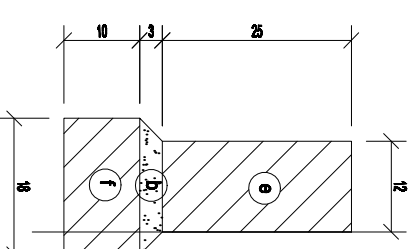
**Szczegóły "A"**  
skala 1:10



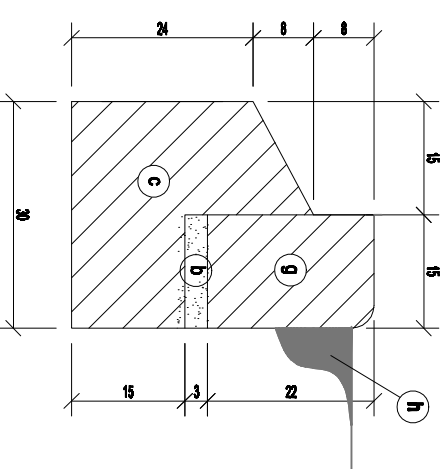
**Szczegóły "B"**  
skala 1:10



**Szczegóły "C"**  
skala 1:10



**Szczegóły "D"**  
skala 1:10



**PROJEKTOWANE ELEMENTY DROGOWE:**

- a) otwarte chodnikowe 8x30 cm
- b) podsypka cementowa - piaszkowa 1:4 gr. 3 cm
- c) krawężnik betonowy 15x30 cm
- d) ława betonowa z oporem C12/16
- e) opornik betonowy 12x25 cm
- f) ława betonowa z wyłazła C12/16
- g) krawężnik betonowy najazdowy 15x22 cm
- h) dwuskładnikowa poliuretanowa masa zalawowa na zimno

**Jednostka projektowa:**

**USŁUGI PROJEKTOWE I NADZÓR  
LUCYNA KACZYŃSKA**

71-051 Szczecin, ul. Zahutańska 53a  
tel./fax. +46 91 483 51 34 ;  
e-mail: upin12@gmail.com

PRAWA AUTORSKIE ZASTRZEŻENIE/COPIRIGHTS RESERVED  
Projektowany projekt jest własnością i nie może być kopiowany, rozpowszechniany, sprzedawany, wypożyczany, w całości lub części, bez zgody autora. Wszelkie prawa zastrzeżone.

<b>Autor projektu:</b>	Zakres i nr uprawnień	Podpis
Lucyna Kaczyńska	UPR. nr 162/SZ/78 spec. konstr. - Inż. w zakresie drog b/0	
<b>Opracował:</b>		Podpis
mgr inż. Marcin PRZYBYSZ		
<b>Sprawił:</b>		Podpis

<b>Investor:</b>	Gmina Dobra
<b>Adres:</b>	ul. Szczecińska 16a, 72-003 Dobra
<b>Tytuł:</b>	Zagospodarowanie części działki nr 29 dr. obr. 0002 Buk położonej w Bulci przy lotkach - przekładowa pasia drogowego Gmina Dobra, powiat poldki.

<b> Branża:</b>	DROGOWA	<b>Faza:</b>	PROJEKT WYKONAWCZY
<b>Nazwa rysunku:</b>	PRZEKROJE KONSTRUKCYJNE	<b>Skala:</b>	1:50, 1:10
<b>Nr rys.:</b>	Szczegóły konstrukcyjne	<b>Data:</b>	12.2013
		<b>Nr rys.:</b>	3