

USŁUGI PROJEKTOWE I NADZÓR

LUCYNA KACZYŃSKA

TOM / TECZKA:	MIEJSCOWOŚĆ:	DATA: <small>(miesiąc, rok)</small>
	Szczecin	09.2012

TEMAT / OBIEKT

„Przebudowa drogi gminnej publicznej [ul. Alicji w Mierzynie] polegająca na wykonaniu pieszojezdni szer. 4,5 m i zjazdów do posesji, wraz z budową oświetlenia ulicznego i kanalizacji deszczowej, na terenie działek: 317 dr,306 dr,92/2,92/4,92/5,92/6 i 67/3,920/3 i 920/4, obr.Mierzyn 2,Gmina Dobra, Powiat Policki.”

ADRES INWESTYCJI:

MIERZYN, UL. ALICJI
GM. DOBRA

INWESTOR - NAZWA / ADRES

GMINA DOBRA
UL. SZCZECIŃSKA 16A
72-003 DOBRA

BRANŻA

DROGOWA

FAZA

SPECYFIKACJA TECHNICZNA

PROJEKTANCI

funkcja	imię i nazwisko	nr uprawnień i specjalność	podpis
GŁÓWNY PROJEKTANT:	LUCYNA KACZYŃSKA	162/Sz/78 spec. konstrukcyjno— inżynierska w zakresie dróg b/o	

„Przebudowa drogi gminnej publicznej [ul. Alicji w Mierzynie] polegająca na wykonaniu pieszojezdni szer. 4,5 m i zjazdów do posesji, wraz z budową oświetlenia ulicznego i kanalizacji deszczowej, na terenie działek: 317 dr,306 dr,92/2,92/4,92/5,92/6 i 67/3,920/3 i 920/4, obr.Mierzyn 2,Gmina Dobra, Powiat Policki.”

Zakres robót objętych ST:

- CPV 45100000-8 PRZYGOTOWANIE TERENU POD BUDOWĘ
- CPV 45233000-9 ROBOTY W ZAKRESIE KONSTRUOWANIA, FUNDAMENTOWANIA ORAZ WYKONYWANIA NAWIERZCHNI AUTOSTRAD, DRÓG
- CPV 45233220-7 ROBOTY W ZAKRESIE NAWIERZCHNI DRÓG
- CPV 45233220-1 ROBOTY W ZAKRESIE RÓŻNYCH NAWIERZCHNI
- CPV 45233290-8 INSTALOWANIE ZNAKÓW DROGOWYCH
- CPV 45400000-1 ZIELEŃ DROGOWA – ROBOTY WYKOŃCZENIOWE W ZAKRESIE OBIEKTÓW BUDOWLANYCH

Specyfikacja techniczna wykonania i odbioru robót – BRANŻA DROGOWA

„Przebudowa drogi gminnej publicznej [ul. Alicji w Mierzynie] polegająca na wykonaniu pieszojezdni szer. 4,5 m i zjazdów do posesji, wraz z budową oświetlenia ulicznego i kanalizacji deszczowej, na terenie działek: 317 dr,306 dr,92/2,92/4,92/5,92/6 i 67/3,920/3 i 920/4, obr.Mierzyn 2,Gmina Dobra, Powiat Policki.”

SPIS TREŚCI:

D-00.00.00. WYMAGANIA OGÓLNE

SPECYFIKACJE TECHNICZNE DLA ROBÓT DROGOWYCH:

<u>D-01.01.01. ODTWORZENIE TRASY I PUNKTÓW WYSOKOŚCIOWYCH</u>	25
<u>D-01.02.01. USUNIĘCIE KRZAKÓW</u>	29
<u>D-01.02.02. ZDJĘCIE WARSTWY HUMUSU</u>	33
<u>D-01.02.04. ROZBIÓRKA ELEMENTÓW DRÓG I OGRODZEN</u>	36
<u>D-02.00.01. ROBOTY ZIEMNE. WYMAGANIA OGÓLNE</u>	40
<u>D-02.01.01. WYKONANIE WYKOPOW W GRUNTACH I - V KATEGORII</u>	48
<u>D-02.03.01. WYKONANIE NASYPÓW</u>	51
<u>D-02.01.01j. WZMOCNIENIE SŁABEGO PODŁOŻA POD NAWIERZCHNIĘ PIESZOJEZDNI PRZY UŻYCIU GEOSIATKI KOMÓRKOWEJ (GEOMATY)</u>	61
<u>D-03.02.01a . REGULACJA PIONOWA STUDZIENEK, ZAWORÓW</u>	70
<u>D-04.01.01. KORYTO WRAZ Z PROFILOWANIEM I ZAGĘSZCZANIEM PODŁOŻA</u>	75
<u>D-04.04.02 .PODBUDOWA Z KRUSZYWA ŁAMANEGO STABILIZOWANEGO MECHANICZNIE</u>	81
<u>D-04.05.00. POBUDOWA Z KRUSZYW STABILIZOWANYCH SPOIWAMI HYDRAULICZNYMI. WYMAGANIA OGÓLNE</u>	89
<u>D-04.05.01. POBUDOWA Z KRUSZYWA STABILIZOWANEGO CEMENTEM</u>	98
<u>D-05.01.03. NAWIERZCHNIA ŻWIROWA</u>	106
<u>D-05.03.04. NAWIERZCHNIA BETONOWA</u>	111
<u>D-05.03.23A. NAWIERZCHNIA Z KOSTKI BRUKOWEJ BETONOWEJ DLA DRÓG I ULIC LOKALNYCH</u>	127
<u>D-07.01.01. OZNAKOWANIE POZIOME</u>	137
<u>D-07.02.01. OZNAKOWANIE PIONOWE</u>	143
<u>D-07.06.01b. PRZESTAWIENIE OGRODZENIA Z SIATKI</u>	161
<u>D-08.01.01. KRAWĘŻNIKI BETONOWE</u>	178
<u>D-08.07.01a. PROGI ZWALNIAJĄCE NA JEZDNIACH</u>	186
<u>D - 09.01.01 ZIELEŃ</u>	196
<u>D - 10.01.01 MUR OPOROWY</u>	201

„Przebudowa drogi gminnej publicznej [ul. Alicji w Mierzynie] polegająca na wykonaniu pieszojezdni szer. 4,5 m i zjazdów do posesji, wraz z budową oświetlenia ulicznego i kanalizacji deszczowej, na terenie działek: 317 dr,306 dr,92/2,92/4,92/5,92/6 i 67/3,920/3 i 920/4, obr.Mierzyn 2,Gmina Dobra, Powiat Policki.”

D-00.00.00. WYMAGANIA OGÓLNE

SPIS TREŚCI

1. WSTĘP

- 1.1. Przedmiot Specyfikacji Technicznej
- 1.2. Zakres stosowania ST
- 1.3. Zakres Robót objętych ST
- 1.4. Określenia podstawowe
- 1.5. Ogólne wymagania dotyczące Robót

2. MATERIAŁY

- 2.1. Źródła uzyskania materiałów
- 2.2. Pozyskiwanie materiałów miejscowych
- 2.3. Materiały nie odpowiadające wymaganiom
- 2.4. Wariantowe stosowanie materiałów
- 2.5. Przechowywanie i składowanie materiałów
- 2.6. Inspekcja wytwórni materiałów

3. SPRZĘT

4. TRANSPORT

5. WYKONANIE ROBÓT

6. KONTROLA JAKOŚCI ROBÓT

- 6.1. Program zapewnienia jakości (PZJ)
- 6.2. Zasady kontroli jakości Robót
- 6.3. Pobieranie próbek
- 6.4. Badania i pomiary
- 6.5. Raporty z badań
- 6.6. Badania prowadzone przez Inżyniera Kontraktu
- 6.7. Certyfikaty i deklaracje
- 6.8. Dokumenty budowy

7. OBMIAR ROBÓT

- 7.1. Ogólne zasady obmiaru Robót
- 7.2. Zasady określania ilości Robót i materiałów
- 7.3. Urządzenia i sprzęt pomiarowy
- 7.4. Wagi i zasady ważenia
- 7.5. Czas przeprowadzenia obmiaru

8. ODBIÓR ROBÓT

- 8.1. Rodzaje odbiorów Robót
- 8.2. Odbiór Robót zanikających i ulegających zakryciu
- 8.3. Odbiór częściowy
- 8.4. Odbiór ostateczny Robót
- 8.5. Odbiór pogwarancyjny

9. PODSTAWA PŁATNOŚCI

- 9.1. Ustalenia Ogólne
- 9.2. Warunki Kontraktu i Wymagania Ogólne Specyfikacji Technicznej D-00.00.00
- 9.3. Objazdy, Przejazdy i Organizacja Ruchu

10. PRZEPISY ZWIĄZANE

„Przebudowa drogi gminnej publicznej [ul. Alicji w Mierzynie] polegająca na wykonaniu pieszojezdni szer. 4,5 m i zjazdów do posesji, wraz z budową oświetlenia ulicznego i kanalizacji deszczowej, na terenie działek: 317 dr,306 dr,92/2,92/4,92/5,92/6 i 67/3,920/3 i 920/4, obr.Mierzyn 2,Gmina Dobra, Powiat Policki.”

1. WSTĘP

1.1. Przedmiot Specyfikacji Technicznej

Specyfikacja Techniczna D-00.00.00 – „Wymagania Ogólne” odnosi się do wymagań wspólnych dla poszczególnych wymagań technicznych dotyczących dokumentacji: „**Przebudowa drogi gminnej publicznej [ul. Alicji w Mierzynie] polegająca na wykonaniu pieszojezdni szer. 4,5 m i zjazdów do posesji, wraz z budową oświetlenia ulicznego i kanalizacji deszczowej, na terenie działek: 317 dr,306 dr,92/2,92/4,92/5,92/6 i 67/3,920/3 i 920/4, obr.Mierzyn 2,Gmina Dobra, Powiat Policki.**”

1.2. Zakres stosowania ST

Specyfikacje Techniczne stanowią część Dokumentów Przetargowych i Kontraktowych i należy je stosować w zleceniu i wykonaniu Robót opisanych w podpunkcie 1.1.

1.3. Zakres robót objętych ST

1.3.1. Wymagania ogólne należy rozumieć i stosować w powiązaniu z niżej wymienionymi Specyfikacjami Technicznymi:

D-01.01.01. ODTWORZENIE TRASY I PUNKTÓW WYSOKOŚCIOWYCH
D-01.02.01. USUNIĘCIE KRZAKÓW
D-01.02.02. ZDJĘCIE WARSTWY HUMUSU
D-01.02.04. ROZBIÓRKA ELEMENTÓW DRÓG i OGRODZEN
D-02.00.01. ROBOTY ZIEMNE. WYMAGANIA OGÓLNE
D-02.01.01. WYKONANIE WYKOPOW W GRUNTACH I - V KATEGORII
D-02.03.01. WYKONANIE NASYPÓW
D-02.01.01j. WZMOCNIENIE SŁABEGO PODŁOŻA POD NAWIERZCHNIĘ PIESZOJEZDNI PRZY UŻYCIU GEOSIATKI KOMÓRKOWEJ (GEOMATY)
D-03.02.01a . REGULACJA PIONOWA STUDZIENEK, ZAWORÓW
D-04.01.01. KORYTO WRAZ Z PROFILOWANIEM I ZAGĘSZCZANIEM PODŁOŻA
D-04.04.02 .PODBUDOWA Z KRUSZYWA ŁAMANEGO STABILIZOWANEGO MECHANICZNIE
D-04.05.00. PODBUDOWA Z KRUSZYW STABILIZOWANYCH SPOIWAMI HYDRAULICZNYMI. WYMAGANIA OGÓLNE
D-04.05.01. PODBUDOWA Z KRUSZYWA STABILIZOWANEGO CEMENTEM
D-05.01.03. NAWIERZCHNIA ŻWIROWA
D-05.03.04. NAWIERZCHNIA BETONOWA
D-05.03.23A. NAWIERZCHNIA Z KOSTKI BRUKOWEJ BETONOWEJ DLA DRÓG I ULIC LOKALNYCH
D-07.01.01. OZNAKOWANIE POZIOME
D-07.02.01. OZNAKOWANIE PIONOWE
D-07.06.01b. PRZESTAWIENIE OGRODZENIA Z SIATKI

„Przebudowa drogi gminnej publicznej [ul. Alicji w Mierzynie] polegająca na wykonaniu pieszojezdni szer. 4,5 m i zjazdów do posesji, wraz z budową oświetlenia ulicznego i kanalizacji deszczowej, na terenie działek: 317 dr,306 dr,92/2,92/4,92/5,92/6 i 67/3,920/3 i 920/4, obr.Mierzyn 2,Gmina Dobra, Powiat Policki.”

[D-08.01.01. KRAWĘŻNIKI BETONOWE](#)

[D-08.07.01a. PROGI ZWALNIAJĄCE NA JEZDNIACH](#)

[D - 09.01.01 ZIELEN](#)

[D - 10.01.01 MUR OPOROWY](#)

1.3.2. Niezależnie od postanowień Klauzuli 3.1 Danych Kontraktowych normy państwowe, instrukcje i przepisy wymienione w Specyfikacjach Technicznych będą stosowane przez Wykonawcę w języku polskim.

1.4. Określenia podstawowe

Użyte w ST wymienione poniżej określenia należy rozumieć w każdym przypadku następująco:

- 1.4.1. **Budowla drogowa** - obiekt budowlany, niebędący budynkiem, stanowiący całość techniczno-użytkową (drogę) albo jego część, stanowiąca odrębny element konstrukcyjny lub technologiczny (obiekt mostowy, korpus ziemny, węzeł)
- 1.4.2. **Pieszojezdnia** - wydzielony pas terenu przeznaczony do ruchu lub postoju pojazdów oraz ruchu pieszych wraz z wszelkimi urządzeniami technicznymi związanymi z prowadzeniem i zabezpieczeniem ruchu.
- 1.4.3. **Droga tymczasowa (montażowa)** - droga specjalnie przygotowana, przeznaczona do ruchu pojazdów obsługujących zadanie budowlane na czas jego wykonania, przewidziana do usunięcia po jego zakończeniu.
- 1.4.4. **Dziennik Budowy** - opatrzony pieczęcią Organu Nadzoru Budowlanego zeszyt, z ponumerowanymi stronami, służący do notowania wydarzeń zaistniałych w czasie wykonywania zadania budowlanego, rejestrowania dokonywanych odbiorów Robót, przekazywania poleceń i innej korespondencji technicznej pomiędzy Inżynierem Kontraktu, Wykonawcą i Projektantem.
- 1.4.5. **Inżynier Kontraktu** – osoba wymieniona w Danych Kontraktowych (wyznaczona przez Zamawiającego, o której wyznaczeniu poinformowany jest Wykonawca), odpowiedzialna za nadzorowanie Robót i administrowanie Kontraktem.
- 1.4.6. **Kierownik budowy** - osoba wyznaczona przez Wykonawcę, upoważniona do kierowania Robotami i do występowania w jego imieniu w sprawach realizacji Kontraktu.
- 1.4.7. **Korona drogi** - pieszojezdnie z poboczami, zatokami oraz zjazdami
- 1.4.8. **Konstrukcja nawierzchni** - układ warstw nawierzchni wraz ze sposobem ich połączenia.
- 1.4.9. **Korpus drogowy** - nasyp lub ta część wykopu, która jest ograniczona koroną drogi i skarpami rowów.
- 1.4.10. **Koryto** - element uformowany w korpusie drogowym w celu ułożenia w nim konstrukcji nawierzchni.
- 1.4.11. **Książka Obmiarów** - akceptowany przez Inżyniera Kontraktu zeszyt z ponumerowanymi stronami, służący do wpisywania przez Wykonawcę obmiaru dokonywanych Robót w formie wyliczeń, szkiców i ew. dodatkowych załączników. Wpisy w Księdze Obmiarów podlegają potwierdzeniu przez Inżyniera Kontraktu.

„Przebudowa drogi gminnej publicznej [ul. Alicji w Mierzynie] polegająca na wykonaniu pieszojezdni szer. 4,5 m i zjazdów do posesji, wraz z budową oświetlenia ulicznego i kanalizacji deszczowej, na terenie działek: 317 dr,306 dr,92/2,92/4,92/5,92/6 i 67/3,920/3 i 920/4, obr.Mierzyn 2,Gmina Dobra, Powiat Policki.”

- 1.4.12. **Laboratorium** - drogowe lub inne laboratorium badawcze, zaakceptowane przez Zamawiającego, niezbędne do przeprowadzenia wszelkich badań i prób związanych z oceną jakości materiałów oraz Robót.
- 1.4.13. **Materiały** - wszelkie tworzywa niezbędne do wykonania Robót, zgodne z Dokumentacją Projektową i Specyfikacjami Technicznymi, zaakceptowane przez Inżyniera Kontraktu.
- 1.4.14. **Nawierzchnia** - warstwa lub zespół warstw służących do przejmowania i rozkładania obciążeń od ruchu na podłoże gruntowe i zapewniających dogodne warunki dla ruchu.
- a) **Warstwa ścieralna** - górna warstwa nawierzchni poddana bezpośrednio oddziaływaniu ruchu i czynników atmosferycznych.
- b) **Podbudowa** - dolna część nawierzchni służąca do przenoszenia obciążeń od ruchu na podłoże. Podbudowa może składać się z podbudowy zasadniczej i podbudowy pomocniczej.
- c) **Podbudowa zasadnicza** - górna część podbudowy spełniająca funkcje nośne w konstrukcji nawierzchni. Może ona składać się z jednej lub dwóch warstw.
- d) **Podbudowa pomocnicza** - dolna część podbudowy spełniająca, obok funkcji nośnych, funkcje zabezpieczenia nawierzchni przed działaniem wody, mrozu i przenikaniem cząstek podłoża. Może zawierać warstwę mrozoochronną, odsączającą lub odcinającą.
- e) **Warstwa mrozoochronna** - warstwa, której głównym zadaniem jest ochrona nawierzchni przed skutkami działania mrozu.
- f) **Warstwa odcinająca** - warstwa stosowana w celu uniemożliwienia przenikania cząstek drobnego gruntu do warstwy nawierzchni leżącej powyżej.
- g) **Warstwa odsączająca** - warstwa służąca do odprowadzenia wody przedostającej się do nawierzchni.
- 1.4.15. **Niweleta** - wysokościowe i geometryczne rozwinięcie na płaszczyźnie pionowego przekroju w osi drogi lub obiektu mostowego.
- 1.4.16. **Objazd tymczasowy** - droga specjalnie przygotowana i odpowiednio utrzymana do przeprowadzenia ruchu publicznego na okres budowy.
- 1.4.17. **Odpowiednia (bliska) zgodność** - zgodność wykonywanych Robót z dopuszczonymi tolerancjami, a jeśli przedział tolerancji nie został określony - z przeciętnymi tolerancjami, przyjmowanymi zwyczajowo dla danego rodzaju Robót budowlanych.
- 1.4.18. **Pas drogowy** - wydzielony liniami granicznymi pas terenu przeznaczony do umieszczania w nim drogi i związanych z nią urządzeń oraz drzew i krzewów. Pas drogowy może również obejmować teren przewidziany do rozbudowy drogi i budowy urządzeń chroniących ludzi i środowisko przed uciążliwościami powodowanymi przez ruch na drodze.
- 1.4.19. **Bobocze** - część korony drogi przeznaczona do chwilowego postoju pojazdów, umieszczenia urządzeń organizacji i bezpieczeństwa ruchu oraz do ruchu pieszych, służąca jednocześnie do bocznego oparcia konstrukcji nawierzchni.
- 1.4.20. **Podłoże nawierzchni** - grunt rodzimy lub nasypowy, leżący pod nawierzchnią do głębokości przemarzania.

„Przebudowa drogi gminnej publicznej [ul. Alicji w Mierzynie] polegająca na wykonaniu pieszojezdni szer. 4,5 m i zjazdów do posesji, wraz z budową oświetlenia ulicznego i kanalizacji deszczowej, na terenie działek: 317 dr,306 dr,92/2,92/4,92/5,92/6 i 67/3,920/3 i 920/4, obr.Mierzyn 2,Gmina Dobra, Powiat Policki.”

- 1.4.21. **Podłoże ulepszone nawierzchni** - górna warstwa podłoża, leżąca bezpośrednio pod nawierzchnią, ulepszona w celu umożliwienia przejścia ruchu budowlanego i właściwego wykonania nawierzchni.
- 1.4.22. **Polecenie Inżyniera Kontraktu** - wszelkie polecenia przekazane Wykonawcy przez Inżyniera Kontraktu, w formie pisemnej, dotyczące sposobu realizacji Robót lub innych spraw związanych z prowadzeniem budowy.
- 1.4.23. **Projektant** - uprawniona osoba prawna lub fizyczna będąca autorem Dokumentacji Projektowej.
- 1.4.24. **Przedsięwzięcie budowlane** - kompleksowa realizacja nowego połączenia drogowego lub całkowita modernizacja / przebudowa (zmiana parametrów geometrycznych trasy w planie i przekroju podłużnym) istniejącego połączenia.
- 1.4.25. **Przeszkoda naturalna** - element środowiska naturalnego, stanowiący utrudnienie w realizacji zadania budowlanego, na przykład dolina, bagno, rzeka, szlak wędrówek dzikich zwierząt, itp.
- 1.4.26. **Przeszkoda sztuczna** - dzieło ludzkie, stanowiące utrudnienie w realizacji zadania budowlanego, na przykład droga, kolej, rurociąg, kanał, ciąg pieszy lub rowerowy, itp.
- 1.4.27. **Przetargowa Dokumentacja Projektowa** - część Dokumentacji Projektowej, która wskazuje lokalizację, charakterystykę i wymiary obiektu będącego przedmiotem Robót.
- 1.4.28. **Rekultywacja** - Roboty mające na celu uporządkowanie i przywrócenie pierwotnych funkcji terenom naruszonym w czasie realizacji zadania budowlanego.
- 1.4.29. **Ślepy Kosztorys** - wykaz Robót z podaniem ich ilości (przedmiar) w kolejności technologicznej ich wykonania.
- 1.4.30. **Teren Budowy** – teren udostępniony przez Zamawiającego dla wykonania na nim Robót oraz inne miejsca wymienione w Kontrakcie jako tworzące część Terenu Budowy.
- 1.4.31. **Zadanie budowlane** - część przedsięwzięcia budowlanego, stanowiąca odrębną całość konstrukcyjną lub technologiczną, zdolną do samodzielnego pełnienia przewidywanych funkcji techniczno-użytkowych. Zadanie może polegać na wykonywaniu Robót związanych z budową, modernizacją /przebudową, utrzymaniem oraz ochroną budowli drogowej lub jej elementu.

1.5. Ogólne wymagania dotyczące Robót

Wykonawca jest odpowiedzialny za jakość wykonanych Robót, bezpieczeństwo wszelkich czynności na Terenie Budowy, metody użyte przy budowie oraz za ich zgodność z Dokumentacją Projektową, ST i poleceniami Inżyniera Kontraktu.

1.5.1. Przekazanie Terenu Budowy

Zamawiający w terminie określonym w Dokumentach Kontraktowych przekazuje Wykonawcy Teren Budowy wraz ze wszystkimi wymaganymi uzgodnieniami prawnymi i administracyjnymi, lokalizację i współrzędne punktów głównych trasy oraz reperów, Dziennik Budowy oraz dwa egzemplarze Dokumentacji Projektowej i komplet ST.

Na Wykonawcy spoczywa odpowiedzialność za ochronę przekazanych mu punktów pomiarowych do chwili odbioru ostatecznego Robót. Uszkodzone lub zniszczone znaki geodezyjne Wykonawca odtworzy i utwali na własny koszt.

1.5.2. Dokumentacja Projektowa

„Przebudowa drogi gminnej publicznej [ul. Alicji w Mierzynie] polegająca na wykonaniu pieszojezdni szer. 4,5 m i zjazdów do posesji, wraz z budową oświetlenia ulicznego i kanalizacji deszczowej, na terenie działek: 317 dr,306 dr,92/2,92/4,92/5,92/6 i 67/3,920/3 i 920/4, obr.Mierzyn 2,Gmina Dobra, Powiat Policki.”

Dokumentacja Projektowa będzie zawierać niżej wymienione rysunki, obliczenia i dokumenty:

- Dokumentacja Projektowa załączona do Dokumentów Przetargowych
 - Dokumentacja Projektowa do przekazania Wykonawcy po przyznaniu kontraktu.
- Wykonawca we własnym zakresie opracuje i uzgodni Projekt organizacji ruchu na czas wykonywania robót budowlanych, plan BIOZ oraz opracuje geodezyjną dokumentację powykonawczą obiektu.

1.5.3. Zgodność Robót z Dokumentacją Projektową i ST

Dokumentacja Projektowa, Specyfikacje Techniczne oraz dodatkowe dokumenty przekazane przez Inżyniera Kontraktu Wykonawcy stanowią część Kontraktu, a wymagania wyszczególnione w choćby jednym z nich są obowiązujące dla Wykonawcy tak jakby zawarte były w całej dokumentacji. W przypadku rozbieżności w ustaleniach poszczególnych dokumentów obowiązuje kolejność ich ważności wymieniona w Dokumentach Kontraktowych. Wykonawca nie może wykorzystywać błędów lub opuszczeń w Dokumentach Kontraktowych, a o ich wykryciu winien natychmiast powiadomić Inżyniera Kontraktu, który dokona odpowiednich zmian lub poprawek. W przypadku rozbieżności wymiary podane na piśmie są ważniejsze od wymiarów określonych na podstawie odczytu ze skali rysunków.

Wszystkie wykonane Roboty i dostarczone materiały będą zgodne z Dokumentacją Projektową i ST. Dane określone w Dokumentacji Projektowej i w ST będą uważane za wartości docelowe, od których dopuszczalne są odchylenia w ramach określonego przedziału tolerancji. Cechy materiałów i elementów budowlanych muszą być jednorodne i wykazywać bliską zgodność z określonymi wymaganiami, a rozrzuty tych cech nie mogą przekraczać dopuszczalnego przedziału tolerancji. W przypadku, gdy materiały lub Roboty nie będą w pełni zgodne z Dokumentacją Projektową lub ST, i wpłynie to na niezadowalającą jakość elementu budowlanego, to takie materiały będą niezwłocznie zastąpione innymi, a Roboty rozebrane i wykonane ponownie na koszt Wykonawcy.

1.5.4. Zabezpieczenie Terenu Budowy

Wykonawca jest zobowiązany do utrzymania ruchu publicznego oraz utrzymania istniejących obiektów (urządzenia odwodnienia itp.) na Terenie Budowy, w okresie trwania realizacji Kontraktu, aż do zakończenia i odbioru ostatecznego Robót.

W zależności od potrzeb i postępu Robót projekt tymczasowej organizacji ruchu powinien być aktualizowany przez Wykonawcę na bieżąco. Każda zmiana, w stosunku do zatwierdzonego projektu organizacji ruchu, wymaga każdorazowo ponownego zatwierdzenia projektu. W czasie wykonywania Robót Wykonawca dostarczy, zainstaluje i będzie obsługiwał wszystkie tymczasowe urządzenia zabezpieczające takie jak: zapory, światła ostrzegawcze, sygnały itp., zapewniając w ten sposób bezpieczeństwo pojazdów i pieszych. Wykonawca zapewni stałe warunki widoczności w dzień i w nocy tych zapór i znaków, dla których jest to nieodzowne ze względów bezpieczeństwa.

Wszystkie znaki, zapory i inne urządzenia zabezpieczające będą akceptowane przez Inżyniera Kontraktu.

Fakt przystąpienia do Robót Wykonawca obwieści publicznie przed ich rozpoczęciem w sposób uzgodniony z Inżynierem Kontraktu oraz przez umieszczenie, w miejscach i ilościach określonych przez Inżyniera Kontraktu, tablic informacyjnych, których treść będzie zatwierdzona przez Inżyniera Kontraktu. Tablice informacyjne będą utrzymywane przez Wykonawcę w dobrym stanie przez cały okres realizacji Robót.

Koszt zabezpieczenia Terenu Budowy nie podlega odrębnej zapłacie i przyjmuje się, że jest włączony w Cenę Kontraktową. Wykonawca jest zobowiązany do zabezpieczenia Terenu Budowy w okresie trwania realizacji Kontraktu aż do zakończenia i odbioru ostatecznego Robót. Wykonawca dostarczy, zainstaluje i będzie utrzymywać tymczasowe urządzenia zabezpieczające w tym: ogrodzenia, poręcze, oświetlenie, sygnały i znaki ostrzegawcze, dozorców, wszelkie inne środki niezbędne do

„Przebudowa drogi gminnej publicznej [ul. Alicji w Mierzynie] polegająca na wykonaniu pieszojezdni szer. 4,5 m i zjazdów do posesji, wraz z budową oświetlenia ulicznego i kanalizacji deszczowej, na terenie działek: 317 dr,306 dr,92/2,92/4,92/5,92/6 i 67/3,920/3 i 920/4, obr.Mierzyn 2,Gmina Dobra, Powiat Policki.”

ochrony Robót, wygody społeczności i innych. W miejscach przylegających do dróg otwartych dla ruchu, Wykonawca ogrodzi lub wyraźnie oznakuje Teren Budowy, w sposób uzgodniony z Inżynierem Kontraktu.

Wjazdy i wyjazdy z Terenu Budowy przeznaczone dla pojazdów i maszyn pracujących przy realizacji Robót, Wykonawca odpowiednio oznakuje w sposób uzgodniony z Inżynierem Kontraktu.

1.5.5. Ochrona środowiska w czasie wykonywania Robót

Wykonawca ma obowiązek znać i stosować w czasie prowadzenia Robót wszelkie przepisy dotyczące ochrony środowiska naturalnego.

W okresie trwania budowy i wykańczania Robót Wykonawca będzie:

- a) utrzymywać Teren Budowy i wykopy w stanie bez wody stojącej,
- b) podejmować wszelkie uzasadnione kroki mające na celu stosowanie się do przepisów i norm dotyczących ochrony środowiska na terenie i wokół Terenu Budowy oraz będzie unikać uszkodzeń lub uciążliwości dla osób lub dóbr publicznych i innych, a wynikających z nadmiernego hałasu, wibracji i zanieczyszczenia, lub innych przyczyn powstałych w następstwie jego sposobu działania.

Stosując się do tych wymagań będzie miał szczególny wzgląd na:

- 1) Lokalizację baz, warsztatów, magazynów, składowisk, ukopów i dróg dojazdowych;
- 2) Środki ostrożności i zabezpieczenia przed:
 - a) zanieczyszczeniem zbiorników i cieków wodnych pyłami lub substancjami toksycznymi,
 - b) zanieczyszczeniem powietrza pyłami i gazami,
 - c) możliwością powstania pożaru.

1.5.6. Ochrona przeciwpożarowa

Wykonawca będzie przestrzegać przepisów ochrony przeciwpożarowej.

Wykonawca będzie utrzymywać sprawny sprzęt przeciwpożarowy, wymagany przez odpowiednie przepisy, na terenie baz produkcyjnych, w pomieszczeniach biurowych, mieszkalnych i magazynach oraz w maszynach i pojazdach.

Materiały łatwopalne będą składowane w sposób zgodny z odpowiednimi przepisami i zabezpieczone przed dostępem osób trzecich. Wykonawca będzie odpowiedzialny za wszelkie straty spowodowane pożarem wywołanym jako rezultat realizacji Robót albo przez personel Wykonawcy.

1.5.7. Materiały szkodliwe dla otoczenia

Materiały, które w sposób trwały są szkodliwe dla otoczenia, nie będą dopuszczone do użycia.

Nie dopuszcza się użycia materiałów wywołujących szkodliwe promieniowanie o stężeniu większym od dopuszczalnego, określonego odpowiednimi przepisami. Wszelkie materiały odpadowe użyte do Robót będą miały aprobatę techniczną wydaną przez uprawnioną jednostkę, jednoznacznie określającą brak szkodliwego oddziaływania tych materiałów na środowisko.

Materiały, które są szkodliwe dla otoczenia tylko w czasie Robót, a po zakończeniu Robót ich szkodliwość zanika (np. materiały pyłaste) mogą być użyte pod warunkiem przestrzegania wymagań technologicznych w budowaniu. Jeżeli wymagają tego odpowiednie przepisy Wykonawca powinien otrzymać zgodę na użycie tych materiałów od właściwych organów administracji państwowej. Jeżeli Wykonawca użył materiałów szkodliwych dla otoczenia zgodnie ze Specyfikacjami, a ich użycie spowodowało jakiegokolwiek zagrożenie środowiska, to konsekwencje tego poniesie Zamawiający.

„Przebudowa drogi gminnej publicznej [ul. Alicji w Mierzynie] polegająca na wykonaniu pieszojezdni szer. 4,5 m i zjazdów do posesji, wraz z budową oświetlenia ulicznego i kanalizacji deszczowej, na terenie działek: 317 dr,306 dr,92/2,92/4,92/5,92/6 i 67/3,920/3 i 920/4, obr.Mierzyn 2,Gmina Dobra, Powiat Policki.”

1.5.8. Ochrona własności publicznej i prywatnej

Wykonawca odpowiada za ochronę instalacji na powierzchni ziemi i za urządzenia podziemne, takie jak rurociągi, kable itp. oraz uzyska od odpowiednich władz będących właścicielami tych urządzeń potwierdzenie informacji dostarczonych mu przez Zamawiającego w ramach planu ich lokalizacji. Wykonawca zapewni właściwe oznaczenie i zabezpieczenie przed uszkodzeniem tych instalacji i urządzeń w czasie trwania budowy.

Wykonawca zobowiązany jest umieścić w swoim harmonogramie rezerwę czasową dla wszelkiego rodzaju Robót, które mają być wykonane w zakresie przełożenia instalacji i urządzeń podziemnych na Terenie Budowy i powiadomić Inżyniera Kontraktu i władze lokalne o zamiarze rozpoczęcia Robót. O fakcie przypadkowego uszkodzenia tych instalacji Wykonawca bezzwłocznie powiadomi Inżyniera Kontraktu i zainteresowane władze oraz będzie z nimi współpracował dostarczając wszelkiej pomocy potrzebnej przy dokonywaniu napraw. Wykonawca będzie odpowiadać za wszelkie spowodowane przez jego działania uszkodzenia instalacji na powierzchni ziemi i urządzeń podziemnych wykazanych w dokumentach dostarczonych mu przez Zamawiającego. Jeżeli teren budowy przylega do terenów z zabudową mieszkaniową, Wykonawca będzie realizować roboty w sposób powodujący minimalne niedogodności dla mieszkańców. Wykonawca odpowiada za wszelkie uszkodzenia zabudowy mieszkaniowej w sąsiedztwie budowy, spowodowane jego działalnością. Inżynier Kontraktu projektu będzie na bieżąco informowany o wszystkich umowach zawartych pomiędzy Wykonawcą a właścicielami nieruchomości i dotyczących korzystania z własności i dróg wewnętrznych. Jednakże, ani Inżynier/Kierownik projektu ani Zamawiający nie będą ingerować w takie porozumienia, o ile nie będą one sprzeczne z postanowieniami zawartymi w warunkach umowy.

1.5.9. Ograniczenie obciążeń osi pojazdów

Wykonawca będzie stosować się do ustawowych ograniczeń nacisków osi na drogach publicznych przy transporcie materiałów i wyposażenia na i z terenu Robót. Wykonawca uzyska wszelkie niezbędne zezwolenia i uzgodnienia od właściwych władz, co do przewozu nietypowych wagowo ładunków (ponadnormatywnych) i o każdym takim przewozie będzie powiadamiał Inżyniera Kontraktu. Inżynier Kontraktu może polecić, aby pojazdy nie spełniające tych warunków zostały usunięte z Terenu Budowy. Pojazdy powodujące nadmierne obciążenie osiowe nie będą dopuszczone na świeżo ukończony fragment budowy w obrębie Terenu Budowy i Wykonawca będzie odpowiedzialny za naprawę wszelkich Robót w ten sposób uszkodzonych, zgodnie z poleceniami Inżyniera Kontraktu.

1.5.10. Bezpieczeństwo i higiena pracy

Podczas realizacji Robót Wykonawca będzie przestrzegać przepisów dotyczących bezpieczeństwa i higieny pracy.

W szczególności Wykonawca ma obowiązek zadbać, aby personel nie wykonywał pracy w warunkach niebezpiecznych, szkodliwych dla zdrowia oraz nie spełniających odpowiednich wymagań sanitarnych.

Wykonawca zapewni i będzie utrzymywał wszelkie urządzenia zabezpieczające, socjalne oraz sprzęt i odpowiednią odzież dla ochrony życia i zdrowia osób zatrudnionych na budowie oraz dla zapewnienia bezpieczeństwa publicznego.

Uznaje się, że wszelkie koszty związane z wypełnieniem wymagań określonych powyżej nie podlegają odrębnej zapłacie i są uwzględnione w Cenie Kontraktowej.

1.5.11. Ochrona i utrzymanie Robót

„Przebudowa drogi gminnej publicznej [ul. Alicji w Mierzynie] polegająca na wykonaniu pieszojezdni szer. 4,5 m i zjazdów do posesji, wraz z budową oświetlenia ulicznego i kanalizacji deszczowej, na terenie działek: 317 dr,306 dr,92/2,92/4,92/5,92/6 i 67/3,920/3 i 920/4, obr.Mierzyn 2,Gmina Dobra, Powiat Policki.”

Wykonawca będzie odpowiedzialny za ochronę Robót i za wszelkie materiały i urządzenia używane do Robót od Daty Rozpoczęcia do daty wydania Potwierdzenia Zakończenia Robót przez Inżyniera Kontraktu.

Wykonawca będzie utrzymywać Roboty do czasu Odbioru Ostatecznego. Utrzymanie powinno być prowadzone w taki sposób, aby budowla drogowa lub jej elementy były w zadowalającym stanie przez cały czas, do momentu odbioru ostatecznego.

Jeśli Wykonawca w jakimkolwiek czasie zaniedba utrzymanie, to na polecenie Inżyniera Kontraktu powinien rozpocząć Roboty utrzymaniowe nie później niż w 24 godziny po otrzymaniu tego polecenia.

1.5.12. Stosowanie się do prawa i innych przepisów

Wykonawca zobowiązany jest znać wszystkie zarządzenia wydane przez władze centralne i miejscowe oraz inne przepisy, regulaminy i wytyczne, które są w jakikolwiek sposób związane z wykonywanymi Robotami i będzie w pełni odpowiedzialny za przestrzeganie tych postanowień podczas prowadzenia Robót.

Wykonawca będzie przestrzegać praw patentowych i będzie w pełni odpowiedzialny za wypełnienie wszelkich wymagań prawnych odnośnie znaków firmowych, nazw lub innych chronionych praw w odniesieniu do sprzętu, materiałów lub urządzeń użytych lub związanych z wykonywaniem Robót i w sposób ciągły będzie informować Inżyniera Kontraktu o swoich działaniach, przedstawiając kopie zezwoleń i inne odnośne dokumenty. Wszelkie straty, koszty postępowania, obciążenia i wydatki wynikłe z lub związane z naruszeniem jakichkolwiek praw patentowych pokryje Wykonawca, z wyjątkiem przypadków, kiedy takie naruszenie wyniknie z wykonania Kontraktu lub Specyfikacji dostarczonej przez Inżyniera Kontraktu.

1.5.13. Równoważność norm i zbiorów przepisów prawnych

Gdziekolwiek w Kontrakcie powołane są konkretne normy i przepisy, które spełniać mają materiały, sprzęt i inne dostarczane towary, oraz wykonane i zbadane Roboty, będą obowiązywać postanowienia najnowszego wydania lub poprawionego wydania powołanych norm i przepisów, o ile w Kontrakcie nie postanowiono inaczej. W przypadku, gdy powołane normy i przepisy są państwowe lub odnoszą się do konkretnego kraju lub regionu, mogą być również stosowane inne odpowiednie normy zapewniające zasadniczo równy lub wyższy poziom wykonania niż powołane normy lub przepisy, pod warunkiem ich sprawdzenia i pisemnego zatwierdzenia przez Inżyniera Kontraktu.

Różnice pomiędzy powołanymi normami a ich proponowanymi zamiennikami muszą być dokładnie opisane przez Wykonawcę i przedłożone Inżynierowi Kontraktu, co najmniej na 28 dni przed datą oczekiwanego przez Wykonawcę zatwierdzenia ich przez Inżyniera Kontraktu. W przypadku kiedy Inżynier Kontraktu stwierdzi, że zaproponowane zmiany nie zapewniają zasadniczo równego lub wyższego poziomu wykonania, Wykonawca zastosuje się do norm powołanych w dokumentach.

1.5.14. Wykopaliska

Wszelkie wykopaliska, monety, przedmioty wartościowe, budowle oraz inne pozostałości o znaczeniu geologicznym lub archeologicznym odkryte na Terenie Budowy będą uważane za własność Zamawiającego. Wykonawca zobowiązany jest powiadomić Inżyniera Kontraktu i postępować zgodnie z jego poleceniami. Jeżeli w wyniku tych poleceń Wykonawca poniesie koszty i/lub wystąpią opóźnienia w Robotach, Inżynier Kontraktu po uzgodnieniu z Organem Nadzoru Budowlanego i Wykonawcą ustali wydłużenie czasu wykonania Robót i/lub wysokość kwoty, o którą należy zwiększyć Cenę Kontraktową.

2. MATERIAŁY

2.1. Źródła uzyskania materiałów

Co najmniej na 10 dni przed zaplanowanym wykorzystaniem jakichkolwiek materiałów przeznaczonych do Robót Wykonawca przedstawi szczegółowe informacje dotyczące

„Przebudowa drogi gminnej publicznej [ul. Alicji w Mierzynie] polegająca na wykonaniu pieszojezdni szer. 4,5 m i zjazdów do posesji, wraz z budową oświetlenia ulicznego i kanalizacji deszczowej, na terenie działek: 317 dr,306 dr,92/2,92/4,92/5,92/6 i 67/3,920/3 i 920/4, obr.Mierzyn 2,Gmina Dobra, Powiat Policki.”

proponowanego źródła wytwarzania, zamawiania lub wydobywania tych materiałów i odpowiednie świadectwa badań laboratoryjnych oraz próbki materiałów do zatwierdzenia przez Inżyniera Kontraktu.

Zatwierdzenie partii materiałów z danego źródła nie oznacza automatycznie, że wszelkie materiały z danego źródła uzyskają zatwierdzenie. Wykonawca zobowiązany jest do prowadzenia badań w celu udokumentowania, że materiały uzyskane z dopuszczonego źródła w sposób ciągły spełniają wymagania Specyfikacji Technicznych w czasie realizacji Robót.

2.2. Pozyskiwanie materiałów miejscowych

Wykonawca odpowiada za uzyskanie pozwoleń od właścicieli i odnośnych władz na pozyskanie materiałów z jakichkolwiek źródeł miejscowych włączając w to źródła wskazane przez Zamawiającego i jest zobowiązany dostarczyć Inżynierowi Kontraktu wymagane dokumenty przed rozpoczęciem eksploatacji źródła.

Wykonawca przedstawi Inżynierowi Kontraktu do zatwierdzenia dokumentację zawierającą raporty z badań terenowych i laboratoryjnych oraz proponowaną przez siebie metodę wydobycia i selekcji, uwzględniając aktualne decyzje o eksploatacji, organów administracji państwowej i samorządowej.

Wykonawca ponosi odpowiedzialność za spełnienie wymagań ilościowych i jakościowych materiałów z jakiegokolwiek źródła. Wykonawca poniesie wszystkie koszty, z tytułu wydobycia materiałów, dzierżawy i inne koszty, jakie okażą się potrzebne w związku z dostarczeniem materiałów do Robót.

Humus i nadkład czasowo zdjęte z terenu wykopów, dokopów i miejsc pozyskania materiałów miejscowych będą formowane w hałdy i wykorzystane przy zasypce i rekultywacji terenu po ukończeniu Robót.

Wszystkie odpowiednie materiały pozyskane z wykopów na Terenie Budowy lub z innych miejsc wskazanych w Kontrakcie będą wykorzystane do Robót lub odwiezione na odkład odpowiednio do wymagań Kontraktu lub wskazań Inżyniera Kontraktu. Z wyjątkiem uzyskania na to pisemnej zgody Inżyniera Kontraktu, Wykonawca nie będzie prowadzić żadnych wykopów w obrębie Terenu Budowy poza tymi, które zostały wyszczególnione w Kontrakcie.

Eksploatacja źródeł materiałów będzie zgodna z wszelkimi regulacjami prawnymi obowiązującymi na danym obszarze.

2.3. Materiały nieodpowiadające wymaganiom

Materiały nieodpowiadające wymaganiom zostaną przez Wykonawcę wywiezione z Terenu Budowy i złożone w miejscu wskazanym przez Inżyniera Kontraktu. Jeśli Inżynier Kontraktu zezwoli Wykonawcy na użycie tych materiałów do innych robót, niż te, dla których zostały zakupione, to koszt tych materiałów zostanie odpowiednio przewartościowany (skorygowany) przez Inżyniera Kontraktu.

Każdy rodzaj Robót, w którym znajdują się niezbadane i nie zaakceptowane materiały, Wykonawca wykonuje na własne ryzyko, licząc się z jego nieprzyjęciem, usunięciem i niezapłaceniem.

2.4. Wariantowe stosowanie materiałów

Jeśli Dokumentacja Projektowa lub ST przewidują możliwość wariantowego zastosowania rodzaju materiału w wykonywanych Robotach, Wykonawca powiadomi Inżyniera Kontraktu o swoim zamiarze, co najmniej 2 tygodnie przed użyciem tego materiału, albo w okresie dłuższym, jeśli będzie to potrzebne z uwagi na wykonanie badań wymaganych przez Inżyniera Kontraktu. Wybrany i zaakceptowany rodzaj materiału nie może być później zmieniany bez zgody Inżyniera Kontraktu.

„Przebudowa drogi gminnej publicznej [ul. Alicji w Mierzynie] polegająca na wykonaniu pieszojezdni szer. 4,5 m i zjazdów do posesji, wraz z budową oświetlenia ulicznego i kanalizacji deszczowej, na terenie działek: 317 dr,306 dr,92/2,92/4,92/5,92/6 i 67/3,920/3 i 920/4, obr.Mierzyn 2,Gmina Dobra, Powiat Policki.”

2.5. Przechowywanie i składowanie materiałów

Wykonawca zapewni, aby tymczasowo składowane materiały, do czasu, gdy będą one użyte do Robót, były zabezpieczone przed zanieczyszczeniem, zachowały swoją jakość i właściwości i były dostępne do kontroli przez Inżyniera Kontraktu. Miejsca czasowego składowania materiałów będą zlokalizowane w obrębie Terenu Budowy w miejscach uzgodnionych z Inżynierem Kontraktu lub poza Terenem Budowy w miejscach zorganizowanych przez Wykonawcę i zaakceptowanych przez Inżyniera Kontraktu.

2.6. Inspekcja wytwórni materiałów

Wytwornie materiałów mogą być okresowo kontrolowane przez Inżyniera Kontraktu w celu sprawdzenia zgodności stosowanych metod produkcji z wymaganiami. Próbkę materiałów mogą być pobierane w celu sprawdzenia ich właściwości. Wyniki tych kontroli będą stanowić podstawę do akceptacji określonej partii materiałów pod względem jakości.

W przypadku, gdy Inżynier Kontraktu będzie przeprowadzał inspekcję wytwórni, muszą być spełnione następujące warunki:

- Inżynier Kontraktu będzie miał zapewnioną współpracę i pomoc Wykonawcy oraz producenta materiałów w czasie przeprowadzania inspekcji,
- Inżynier Kontraktu będzie miał wolny dostęp, w dowolnym czasie, do tych części wytwórni, gdzie odbywa się produkcja materiałów przeznaczonych do realizacji Robót,
- Jeżeli produkcja odbywa się w miejscu nie należącym do Wykonawcy, Wykonawca uzyska dla Inżyniera Kontraktu zezwolenie dla przeprowadzenia inspekcji i badań w tych miejscach.

3. SPRZĘT

Wykonawca jest zobowiązany do używania jedynie takiego sprzętu, który nie spowoduje niekorzystnego wpływu na jakość wykonywanych Robót. Sprzęt używany do Robót powinien być zgodny z ofertą Wykonawcy i powinien odpowiadać pod względem typów i ilości wskazaniom zawartym w ST, PZJ lub projekcie organizacji Robót, zaakceptowanym przez Inżyniera Kontraktu; w przypadku braku ustaleń wymienionych wyżej w dokumentach, sprzęt powinien być uzgodniony i zaakceptowany przez Inżyniera Kontraktu. Liczba i wydajność sprzętu będzie gwarantować przeprowadzenie Robót, zgodnie z zasadami określonymi w Dokumentacji Projektowej, ST i wskazaniach Inżyniera Kontraktu w terminie przewidzianym kontraktem. Sprzęt będący własnością Wykonawcy lub wynajęty do wykonania Robót ma być utrzymywany w dobrym stanie i gotowości do pracy. Będzie on zgodny z normami ochrony środowiska i przepisami dotyczącymi jego użytkowania.

Wykonawca dostarczy Inżynierowi Kontraktu kopie dokumentów potwierdzających dopuszczenie sprzętu do użytkowania i badań okresowych, tam gdzie jest to wymagane przepisami. Wykonawca będzie konserwować sprzęt jak również naprawiać lub wymieniać sprzęt niesprawny. Jeżeli Dokumentacja Projektowa lub ST przewidują możliwość wariantowego użycia sprzętu przy wykonywanych Robotach, Wykonawca powiadomi Inżyniera Kontraktu o swoim zamiarze wyboru i uzyska jego akceptację przed użyciem sprzętu. Wybrany sprzęt, po akceptacji Inżyniera Kontraktu, nie może być później zmieniany bez jego zgody. Jakikolwiek sprzęt, maszyny, urządzenia i narzędzia nie gwarantujące zachowania warunków Kontraktu, zostaną przez Inżyniera Kontraktu zdyskwalifikowane i nie dopuszczone do Robót.

4. TRANSPORT

Wykonawca jest zobowiązany do stosowania jedynie takich środków transportu, które nie wpłyną niekorzystnie na jakość wykonywanych Robót i właściwości przewożonych materiałów. Liczba środków transportu będzie zapewniać prowadzenie Robót zgodnie z zasadami określonymi w Dokumentacji Projektowej, ST i wskazaniach Inżyniera Kontraktu, w terminie przewidzianym

„Przebudowa drogi gminnej publicznej [ul. Alicji w Mierzynie] polegająca na wykonaniu pieszojezdni szer. 4,5 m i zjazdów do posesji, wraz z budową oświetlenia ulicznego i kanalizacji deszczowej, na terenie działek: 317 dr,306 dr,92/2,92/4,92/5,92/6 i 67/3,920/3 i 920/4, obr.Mierzyn 2,Gmina Dobra, Powiat Policki.”

Kontraktem. Przy ruchu na drogach publicznych pojazdy będą spełniać wymagania dotyczące przepisów ruchu drogowego w odniesieniu do dopuszczalnych nacisków na oś i innych parametrów technicznych.

Środki transportu nie spełniające tych warunków mogą być dopuszczone przez Inżyniera Kontraktu, pod warunkiem przywrócenia stanu pierwotnego użytkowanych odcinków dróg na koszt Wykonawcy.

Wykonawca będzie usuwać na bieżąco, na własny koszt, wszelkie zanieczyszczenia, uszkodzenia spowodowane jego pojazdami na drogach publicznych oraz dojazdach do Terenu Budowy.

5. WYKONANIE ROBÓT

Wykonawca jest odpowiedzialny za prowadzenie Robót zgodnie z Kontraktem, oraz za jakość zastosowanych materiałów i wykonywanych Robót, za ich zgodność z Dokumentacją Projektową, wymaganiami ST, PZJ, projektu organizacji Robót oraz poleceniami Inżyniera Kontraktu. Wykonawca jest odpowiedzialny za stosowane metody wykonywania Robót. Wykonawca jest odpowiedzialny za dokładne wytyczenie w planie i wyznaczenie wysokości wszystkich elementów Robót zgodnie z wymiarami i rzędnymi określonymi w Dokumentacji Projektowej lub przekazanymi na piśmie przez Inżyniera Kontraktu. Błędy popełnione przez Wykonawcę w wytyczeniu i wyznaczaniu Robót zostaną usunięte przez Wykonawcę, na własny koszt, z wyjątkiem, kiedy dany błąd okaże się skutkiem błędu zawartego w danych dostarczonych Wykonawcy na piśmie przez Inżyniera Kontraktu. Sprawdzenie wytyczenia Robót lub wyznaczenia wysokości przez Inżyniera Kontraktu nie zwalnia Wykonawcy od odpowiedzialności za ich dokładność. Decyzje Inżyniera Kontraktu dotyczące akceptacji lub odrzucenia materiałów i elementów Robót będą oparte na wymaganiach sformułowanych w Kontrakcie, Dokumentacji Projektowej i w ST, a także w normach i wytycznych. Przy podejmowaniu decyzji Inżynier Kontraktu uwzględni wyniki badań materiałów i Robót, rozrzuty normalnie występujące przy produkcji i przy badaniach materiałów, doświadczenia z przeszłości, wyniki badań naukowych oraz inne czynniki wpływające na rozważaną kwestię.

Polecenia Inżyniera Kontraktu powinny być wykonywane przez Wykonawcę w czasie określonym przez Inżyniera Kontraktu pod groźbą zatrzymania Robót. Skutki finansowe z tego tytułu poniesie Wykonawca.

6. KONTROLA JAKOŚCI ROBÓT

6.1. Program zapewnienia jakości (PZJ)

Wykonawca jest zobowiązany opracować i przedstawić do akceptacji Inżyniera Kontraktu program zapewnienia jakości. W programie zapewnienia jakości Wykonawca powinien określić zamierzony sposób wykonywania Robót, możliwości techniczne, kadrowe i plan organizacji Robót gwarantujący wykonanie Robót zgodnie z Dokumentacją Projektową, ST oraz ustaleniami. Program zapewnienia jakości powinien zawierać:

a) część ogólną opisującą:

- organizację wykonania Robót, w tym terminy i sposób prowadzenia Robót,
- organizację ruchu na budowie wraz z oznakowaniem Robót,
- sposób zapewnienia bhp,
- wykaz zespołów roboczych, ich kwalifikacje i przygotowanie praktyczne,
- wykaz osób odpowiedzialnych za jakość i terminowość wykonania poszczególnych elementów Robót,

„Przebudowa drogi gminnej publicznej [ul. Alicji w Mierzynie] polegająca na wykonaniu pieszojezdni szer. 4,5 m i zjazdów do posesji, wraz z budową oświetlenia ulicznego i kanalizacji deszczowej, na terenie działek: 317 dr,306 dr,92/2,92/4,92/5,92/6 i 67/3,920/3 i 920/4, obr.Mierzyn 2,Gmina Dobra, Powiat Policki.”

- system (sposób i procedurę) proponowanej kontroli i sterowania jakością wykonywanych Robót,
- wyposażenie w sprzęt i urządzenia do pomiarów i kontroli (opis laboratorium własnego lub laboratorium, któremu Wykonawca zamierza zlecić prowadzenie badań),
- sposób oraz formę gromadzenia wyników badań laboratoryjnych, zapis pomiarów, nastaw mechanizmów sterujących a także wyciąganych wniosków i zastosowanych korekt w procesie technologicznym, proponowany sposób i formę przekazywania tych informacji Inżynierowi Kontraktu;

b) część szczegółową opisującą dla każdego asortymentu Robót:

- wykaz maszyn i urządzeń stosowanych na budowie z ich parametrami technicznymi oraz wyposażeniem w mechanizmy do sterowania i urządzenia pomiarowo-kontrolne,
- rodzaje i ilość środków transportu oraz urządzeń do magazynowania i załadunku materiałów, spoiw, lepiszczy, kruszyw itp.,
- sposób zabezpieczenia i ochrony ładunków przed utratą ich właściwości w czasie transportu,
- sposób i procedurę pomiarów i badań (rodzaj i częstotliwość, pobieranie próbek, legalizacja i sprawdzanie urządzeń, itp.) prowadzonych podczas dostaw materiałów, wytwarzania mieszanek i wykonywania poszczególnych elementów Robót,
- sposób postępowania z materiałami i Robotami nieodpowiadającymi wymaganiami.

6.2. Zasady kontroli jakości Robót

Celem kontroli Robót będzie takie sterowanie ich przygotowaniem i wykonaniem, aby osiągnąć założoną jakość Robót. Wykonawca jest odpowiedzialny za pełną kontrolę Robót i jakości materiałów. Wykonawca zapewni odpowiedni system kontroli, włączając personel, laboratorium, sprzęt, zaopatrzenie i wszystkie urządzenia niezbędne do pobierania próbek i badań materiałów oraz Robót. Przed zatwierdzeniem systemu kontroli Inżynier Kontraktu może zażądać od Wykonawcy przeprowadzenia badań w celu zademonstrowania, że poziom ich wykonywania jest zadowalający.

Wykonawca będzie przeprowadzać pomiary i badania materiałów oraz Robót z częstotliwością zapewniającą stwierdzenie, że Roboty wykonano zgodnie z wymaganiami zawartymi w Dokumentacji Projektowej i ST.

Minimalne wymagania, co do zakresu badań i ich częstotliwość są określone w ST, normach i wytycznych. W przypadku, gdy nie zostały one tam określone, Inżynier Kontraktu ustali, jaki zakres kontroli jest konieczny, aby zapewnić wykonanie Robót zgodnie z Kontraktem. Wykonawca dostarczy Inżynierowi Kontraktu świadectwa, że wszystkie stosowane urządzenia i sprzęt badawczy posiadają ważną legalizację, zostały prawidłowo wykalibrowane i odpowiadają wymaganiom norm określających procedury badań.

Inżynier Kontraktu będzie mieć nieograniczony dostęp do pomieszczeń laboratoryjnych, w celu ich inspekcji.

Inżynier Kontraktu będzie przekazywać Wykonawcy pisemne informacje o jakichkolwiek niedociągnięciach dotyczących urządzeń laboratoryjnych, sprzętu, zaopatrzenia laboratorium, pracy personelu lub metod badawczych. Jeżeli niedociągnięcia te będą tak poważne, że mogą wpłynąć ujemnie na wyniki badań, Inżynier Kontraktu natychmiast wstrzyma użycie do Robót badanych materiałów i dopuści je do użycia dopiero wtedy, gdy niedociągnięcia w pracy laboratorium Wykonawcy zostaną usunięte i stwierdzona zostanie odpowiednia jakość tych materiałów.

Wszystkie koszty związane z organizowaniem i prowadzeniem badań materiałów ponosi Wykonawca.

6.3. Pobieranie próbek

„Przebudowa drogi gminnej publicznej [ul. Alicji w Mierzynie] polegająca na wykonaniu pieszojezdni szer. 4,5 m i zjazdów do posesji, wraz z budową oświetlenia ulicznego i kanalizacji deszczowej, na terenie działek: 317 dr,306 dr,92/2,92/4,92/5,92/6 i 67/3,920/3 i 920/4, obr.Mierzyn 2,Gmina Dobra, Powiat Policki.”

Próbki będą pobierane losowo. Zaleca się stosowanie statystycznych metod pobierania próbek, opartych na zasadzie, że wszystkie jednostkowe elementy produkcji mogą być z jednakowym prawdopodobieństwem wytypowane do badań.

Inżynier Kontraktu będzie mieć zapewnioną możliwość udziału w pobieraniu próbek.

Pojemniki do pobierania próbek będą dostarczone przez Wykonawcę i zatwierdzone przez Inżyniera Kontraktu. Próbki dostarczone przez Wykonawcę do badań wykonywanych przez Inżyniera Kontraktu będą odpowiednio opisane i oznakowane, w sposób zaakceptowany przez Inżyniera Kontraktu. Na zlecenie Inżyniera Kontraktu Wykonawca będzie przeprowadzać dodatkowe badania tych materiałów, które budzą wątpliwości, co do jakości, o ile kwestionowane materiały nie zostaną przez Wykonawcę usunięte lub ulepszone z własnej woli. Koszty tych dodatkowych badań pokrywa Wykonawca tylko w przypadku stwierdzenia usterek; w przeciwnym przypadku koszty te pokrywa Zamawiający.

6.4. Badania i pomiary

Wszystkie badania i pomiary będą przeprowadzone zgodnie z wymaganiami norm. W przypadku, gdy normy nie obejmują jakiegokolwiek badania wymaganego w ST, stosować można wytyczne krajowe, albo inne procedury, zaakceptowane przez Inżyniera Kontraktu. Przed przystąpieniem do pomiarów lub badań, Wykonawca powiadomi Inżyniera Kontraktu o rodzaju, miejscu i terminie pomiaru lub badania.

Po wykonaniu pomiaru lub badania, Wykonawca przedstawi na piśmie ich wyniki do akceptacji Inżyniera Kontraktu.

6.5. Raporty z badań

Wykonawca będzie przekazywać Inżynierowi Kontraktu kopie raportów z wynikami badań jak najszybciej, nie później jednak niż w terminie określonym w programie zapewnienia jakości. Wyniki badań (kopie) będą przekazywane Inżynierowi Kontraktu na formularzach według dostarczonego przez niego wzoru lub innych, przez niego zaakceptowanych.

6.6. Badania prowadzone przez Inżyniera Kontraktu

Inżynier Kontraktu uprawniony jest do dokonywania kontroli, pobierania próbek i badania materiałów w miejscu ich wytwarzania / pozyskiwania i zapewniona mu będzie wszelka potrzebna do tego pomoc ze strony Wykonawcy i producenta materiałów. Inżynier Kontraktu, po uprzedniej weryfikacji systemu kontroli Robót prowadzonego przez Wykonawcę, poprzez między innymi swoje badania, będzie oceniać zgodność materiałów i Robót z wymaganiami ST na podstawie wyników badań kontrolnych i wyników badań dostarczonych przez Wykonawcę.

Inżynier Kontraktu powinien pobierać próbki materiałów i prowadzić badania niezależnie od Wykonawcy, na swój koszt. Jeżeli wyniki tych badań wykażą, że raporty Wykonawcy są niewiarygodne, to Inżynier Kontraktu oprze się wyłącznie na własnych badaniach przy ocenie zgodności materiałów i Robót z Dokumentacją Projektową i ST. Może również zlecić, sam lub poprzez Wykonawcę, przeprowadzenie powtórnych lub dodatkowych badań niezależnemu laboratorium. W takim przypadku całkowite koszty powtórnych lub dodatkowych badań i pobierania próbek poniesione zostaną przez Wykonawcę.

6.7. Certyfikaty i deklaracje

Inżynier Kontraktu może dopuścić do użycia tylko te materiały, które posiadają:

- certyfikat na znak bezpieczeństwa, wykazujący, że zapewniono zgodność z kryteriami technicznymi określonymi na podstawie Polskich Norm, aprobat technicznych oraz właściwych przepisów i dokumentów technicznych,

„Przebudowa drogi gminnej publicznej [ul. Alicji w Mierzynie] polegająca na wykonaniu pieszojezdni szer. 4,5 m i zjazdów do posesji, wraz z budową oświetlenia ulicznego i kanalizacji deszczowej, na terenie działek: 317 dr,306 dr,92/2,92/4,92/5,92/6 i 67/3,920/3 i 920/4, obr.Mierzyn 2,Gmina Dobra, Powiat Policki.”

- deklarację zgodności lub certyfikat zgodności z Polską Normą lub aprobatą techniczną, w przypadku wyrobów, dla których nie ustanowiono Polskiej Normy, jeżeli nie są objęte certyfikacją określoną w pkt 1, i które spełniają wymogi Specyfikacji Technicznej.

W przypadku materiałów, dla których w/w dokumenty są wymagane przez ST, każda partia dostarczona do Robót będzie posiadać te dokumenty, określające w sposób jednoznaczny jej cechy.

Produkty przemysłowe muszą posiadać w/w dokumenty wydane przez producenta, a w razie potrzeby poparte wynikami badań wykonanych przez niego. Kopie wyników tych badań będą dostarczone przez Wykonawcę Inżynierowi Kontraktu. Jakikolwiek materiały, które nie spełniają tych wymagań będą odrzucone.

6.8. Dokumenty budowy

(1) Dziennik Budowy

Dziennik Budowy jest wymaganym dokumentem prawnym obowiązującym Zamawiającego i Wykonawcę w okresie od przekazania Wykonawcy Terenu Budowy do końca okresu gwarancyjnego. Odpowiedzialność za prowadzenie Dziennika Budowy zgodnie z obowiązującymi przepisami spoczywa na Wykonawcy.

Zapisy w Dzienniku Budowy będą dokonywane na bieżąco i będą dotyczyć przebiegu Robót, stanu bezpieczeństwa ludzi i mienia oraz technicznej i gospodarczej strony budowy. Każdy zapis w Dzienniku Budowy będzie opatrzony datą jego dokonania, podpisem osoby, która dokonała zapisu, z podaniem jej imienia i nazwiska oraz stanowiska służbowego. Zapisy będą czytelne, dokonane trwałą techniką, w porządku chronologicznym, bezpośrednio jeden pod drugim, bez przerw.

Załączone do Dziennika Budowy protokoły i inne dokumenty będą oznaczone kolejnym numerem załącznika i opatrzone datą i podpisem Wykonawcy i Inżyniera Kontraktu.

Do Dziennika Budowy należy wpisywać w szczególności:

- datę przekazania Wykonawcy Terenu Budowy,
- datę przekazania przez Zamawiającego Dokumentacji Projektowej,
- uzgodnienie przez Inżyniera Kontraktu programu zapewnienia jakości i harmonogramów Robót,
- terminy rozpoczęcia i zakończenia poszczególnych elementów Robót,
- przebieg Robót, trudności i przeszkody w ich prowadzeniu, okresy i przyczyny przerw w Robotach,
- uwagi i polecenia Inżyniera Kontraktu,
- daty zarządzenia wstrzymania Robót, z podaniem powodu,
- zgłoszenia i daty odbiorów Robót zanikających i ulegających zakryciu, częściowych i ostatecznych odbiorów Robót,
- wyjaśnienia, uwagi i propozycje Wykonawcy,
- stan pogody i temperaturę powietrza w okresie wykonywania Robót podlegających ograniczeniom lub wymaganiom szczególnym w związku z warunkami klimatycznymi,
- zgodność rzeczywistych warunków geotechnicznych z ich opisem w Dokumentacji Projektowej,
- dane dotyczące czynności geodezyjnych (pomiarowych) dokonywanych przed i w trakcie wykonywania Robót,
- dane dotyczące sposobu wykonywania zabezpieczenia Robót,
- dane dotyczące jakości materiałów, pobierania próbek oraz wyniki przeprowadzonych badań z podaniem, kto je przeprowadzał,
- wyniki prób poszczególnych elementów budowli z podaniem, kto je przeprowadzał,

„Przebudowa drogi gminnej publicznej [ul. Alicji w Mierzynie] polegająca na wykonaniu pieszojezdni szer. 4,5 m i zjazdów do posesji, wraz z budową oświetlenia ulicznego i kanalizacji deszczowej, na terenie działek: 317 dr,306 dr,92/2,92/4,92/5,92/6 i 67/3,920/3 i 920/4, obr.Mierzyn 2,Gmina Dobra, Powiat Policki.”

- inne istotne informacje o przebiegu Robót.

Propozycje, uwagi i wyjaśnienia Wykonawcy, wpisane do Dziennika Budowy będą przedłożone Inżynierowi Kontraktu do ustosunkowania się. Decyzje Inżyniera Kontraktu wpisane do Dziennika Budowy Wykonawca podpisuje z zaznaczeniem ich przyjęcia lub zajęciem stanowiska. Wpis projektanta do Dziennika Budowy obliguje Inżyniera Kontraktu do ustosunkowania się. Projektant nie jest jednak stroną Kontraktu i nie ma uprawnień do wydawania poleceń Wykonawcy Robót.

(2) Książka Obmiarów

Książka (Rejestr) Obmiarów – akceptowany przez Inżyniera Kontraktu zeszyt z ponumerowanymi stronami pozwalający na rozliczenie faktycznego postępu każdego z elementów Robót. Obmiary wykonanych Robót przeprowadza się w sposób ciągły w jednostkach przyjętych w Kosztorysie i wpisuje do Rejestru.

(3) Dokumenty laboratoryjne

Dzienniki laboratoryjne, deklaracje zgodności lub certyfikaty zgodności materiałów, orzeczenia o jakości materiałów, recepty robocze i kontrolne wyniki badań Wykonawcy będą gromadzone w formie uzgodnionej w programie zapewnienia jakości. Dokumenty te stanowią załączniki do odbioru Robót. Winny być udostępnione na każde życzenie Inżyniera Kontraktu.

(4) Pozostałe dokumenty budowy

Do dokumentów budowy zalicza się, oprócz wymienionych w pkt (1)-(3) następujące dokumenty:

- a) pozwolenie na realizację zadania budowlanego,
- b) protokoły przekazania Terenu Budowy,
- c) umowy cywilno-prawne z osobami trzecimi i inne umowy cywilno-prawne,
- d) protokoły odbioru Robót,
- e) protokoły z narad i ustaleń,
- f) korespondencję na budowie.

(5) Przechowywanie dokumentów budowy

Dokumenty budowy będą przechowywane na Terenie Budowy w miejscu odpowiednio zabezpieczonym.

Zaginienie któregośkolwiek z dokumentów budowy spowoduje jego natychmiastowe odtworzenie w formie przewidzianej prawem. Wszelkie dokumenty budowy będą zawsze dostępne dla Inżyniera Kontraktu i przedstawiane do wglądu na życzenie Zamawiającego.

7. OBMIAR ROBÓT

7.1. Ogólne zasady obmiaru Robót

Obmiar Robót będzie określać faktyczny zakres wykonywanych Robót zgodnie z Dokumentacją Projektową i ST, w jednostkach ustalonych w Kosztorysie. Obmiaru Robót dokonuje Wykonawca po pisemnym powiadomieniu Inżyniera Kontraktu o zakresie obmierzanych Robót i terminie obmiaru, co najmniej na 3 dni przed tym terminem.

Wyniki obmiaru będą wpisane do Rejestru Obmiarów. Jakikolwiek błąd lub przeoczenie (opuszczenie) w ilościach podanych w Ślepym Kosztorysie lub gdzie indziej w Specyfikacjach

„Przebudowa drogi gminnej publicznej [ul. Alicji w Mierzynie] polegająca na wykonaniu pieszojezdni szer. 4,5 m i zjazdów do posesji, wraz z budową oświetlenia ulicznego i kanalizacji deszczowej, na terenie działek: 317 dr,306 dr,92/2,92/4,92/5,92/6 i 67/3,920/3 i 920/4, obr.Mierzyn 2,Gmina Dobra, Powiat Policki.”

Technicznych nie zwalnia Wykonawcy od obowiązku ukończenia wszystkich Robót. Błędne dane zostaną poprawione wg instrukcji Inżyniera Kontraktu na piśmie.

Obmiar gotowych Robót będzie przeprowadzony z częstością wymaganą do celu miesięcznej płatności na rzecz Wykonawcy lub w innym czasie określonym w Kontrakcie lub oczekiwanym przez Wykonawcę i Inżyniera Kontraktu.

7.2. Zasady określania ilości Robót i materiałów

Długości i odległości pomiędzy wyszczególnionymi punktami skrajnymi będą obmierzone poziomo wzdłuż linii osiowej. Jeśli Specyfikacje Techniczne właściwe dla danych Robót nie wymagają tego inaczej, objętości będą wyliczone w m³ jako długość pomnożona przez średni przekrój. Ilości, które mają być obmierzone wagowo, będą ważone w tonach lub kilogramach zgodnie z wymaganiami Specyfikacji Technicznych.

7.3. Urządzenia i sprzęt pomiarowy

Wszystkie urządzenia i sprzęt pomiarowy, stosowany w czasie obmiaru Robót będą zaakceptowane przez Inżyniera Kontraktu. Urządzenia i sprzęt pomiarowy zostaną dostarczone przez Wykonawcę. Jeżeli urządzenia te lub sprzęt wymagają badań atestujących to Wykonawca będzie posiadać ważne świadectwa legalizacji. Wszystkie urządzenia pomiarowe będą przez Wykonawcę utrzymywane w dobrym stanie, w całym okresie trwania Robót.

7.4. Wagi i zasady ważenia

Wykonawca dostarczy i zainstaluje urządzenia wagowe odpowiadające jednoznacznie wymaganiom Specyfikacji Technicznych. Będzie utrzymywać to wyposażenie zapewniając w sposób ciągły zachowanie dokładności wg norm zatwierdzonych przez Inżyniera Kontraktu.

7.5. Czas przeprowadzenia obmiaru

Obmiary będą przeprowadzone przed częściowym lub ostatecznym odbiorem odcinków Robót, a także w przypadku występowania dłuższej przerwy w Robotach.

Obmiar Robót zanikających przeprowadza się w czasie ich wykonywania. Obmiar Robót podlegających zakryciu przeprowadza się przed ich zakryciem. Roboty pomiarowe do obmiaru oraz nieodzowne obliczenia będą wykonane w sposób zrozumiały i jednoznaczny. Wymiary skomplikowanych powierzchni lub objętości będą uzupełnione odpowiednimi szkicami umieszczonymi na karcie Rejestru Obmiarów. W razie braku miejsca szkice mogą być dołączone w formie oddzielnego załącznika do Rejestru Obmiarów, którego wzór zostanie uzgodniony z Inżynierem Kontraktu.

8. ODBIÓR ROBÓT

8.1. Rodzaje odbiorów Robót

W zależności od ustaleń odpowiednich ST, Roboty podlegają następującym etapom odbioru:

- a) odbiorowi Robót zanikających i ulegających zakryciu,
- b) odbiorowi częściowemu,
- c) odbiorowi ostatecznemu,
- d) odbiorowi pogwarancyjnemu.

8.2. Odbiór Robót zanikających i ulegających zakryciu

Odbiór Robót zanikających i ulegających zakryciu polega na finalnej ocenie ilości i jakości wykonywanych Robót, które w dalszym procesie realizacji ulegną zakryciu.

„Przebudowa drogi gminnej publicznej [ul. Alicji w Mierzynie] polegająca na wykonaniu pieszojezdni szer. 4,5 m i zjazdów do posesji, wraz z budową oświetlenia ulicznego i kanalizacji deszczowej, na terenie działek: 317 dr,306 dr,92/2,92/4,92/5,92/6 i 67/3,920/3 i 920/4, obr.Mierzyn 2,Gmina Dobra, Powiat Policki.”

Odbiór Robót zanikających i ulegających zakryciu będzie dokonany w czasie umożliwiającym wykonanie ewentualnych korekt i poprawek bez hamowania ogólnego postępu Robót. Odbioru Robót dokonuje Inżynier Kontraktu.

Gotowość danej części Robót do odbioru zgłasza Wykonawca wpisem do Dziennika Budowy i jednoczesnym powiadomieniem Inżyniera Kontraktu. Odbiór będzie przeprowadzony niezwłocznie, nie później jednak niż w ciągu 3 dni od daty zgłoszenia wpisem do Dziennika Budowy i powiadomienia o tym fakcie Inżyniera Kontraktu.

Jakość i ilość Robót ulegających zakryciu ocenia Inżynier Kontraktu na podstawie dokumentów zawierających komplet wyników badań laboratoryjnych i w oparciu o przeprowadzone pomiary, w konfrontacji z Dokumentacją Projektową, ST i uprzednimi ustaleniami.

8.3. Odbiór częściowy

Odbiór częściowy polega na ocenie ilości i jakości wykonanych części Robót. Odbioru częściowego Robót dokonuje się wg zasad jak przy odbiorze ostatecznym Robót. Odbioru Robót dokonuje Inżynier Kontraktu.

8.4. Odbiór ostateczny Robót

8.4.1. Zasady odbioru ostatecznego Robót

Odbiór ostateczny polega na finalnej ocenie rzeczywistego wykonania Robót w odniesieniu do ich ilości, jakości i wartości. Całkowite zakończenie Robót oraz gotowość do odbioru ostatecznego będzie stwierdzona przez Wykonawcę wpisem do Dziennika Budowy z bezzwłocznym powiadomieniem na piśmie o tym fakcie Inżyniera Kontraktu.

Odbiór ostateczny Robót nastąpi w terminie ustalonym w Dokumentach Kontraktowych, licząc od dnia potwierdzenia przez Inżyniera Kontraktu zakończenia Robót i przyjęcia dokumentów, o których mowa w punkcie 8.4.2.

Odbioru ostatecznego Robót dokona komisja wyznaczona przez Zamawiającego w obecności Inżyniera Kontraktu i Wykonawcy. Komisja odbierająca Roboty dokona ich oceny jakościowej na podstawie przedłożonych dokumentów, wyników badań i pomiarów, ocenie wizualnej oraz zgodności wykonania Robót z Dokumentacją Projektową i ST. W toku odbioru ostatecznego Robót komisja zapozna się z realizacją ustaleń przyjętych w trakcie odbiorów Robót zanikających i ulegających zakryciu, zwłaszcza w zakresie wykonania Robót uzupełniających i Robót poprawkowych.

W przypadkach niewykonania wyznaczonych Robót poprawkowych lub Robót uzupełniających w warstwie ścieralnej lub Robotach wykończeniowych, komisja przerwie swoje czynności i ustala nowy termin odbioru ostatecznego.

W przypadku stwierdzenia przez komisję, że jakość wykonywanych Robót w poszczególnych asortymentach nieznacznie odbiega od wymaganej Dokumentacją Projektową i ST z uwzględnieniem tolerancji i nie ma większego wpływu na cechy eksploatacyjne obiektu i bezpieczeństwo ruchu, komisja dokona potrąceń, oceniając pomniejszoną wartość wykonywanych Robót w stosunku do wymagań przyjętych w Dokumentach Kontraktowych.

8.4.2. Dokumenty do odbioru ostatecznego

Podstawowym dokumentem do dokonania odbioru ostatecznego Robót jest protokół odbioru ostatecznego Robót sporządzony wg wzoru ustalonego przez Zamawiającego.

Do odbioru ostatecznego Wykonawca jest zobowiązany przygotować następujące dokumenty:

- Dokumentację Projektową podstawową z naniesionymi zmianami oraz dodatkową, jeśli została sporządzona w trakcie realizacji Kontraktu,
- Specyfikacje Techniczne (podstawowe z Kontraktu i ew. uzupełniające lub zamienne),
- Recepty i ustalenia technologiczne,

„Przebudowa drogi gminnej publicznej [ul. Alicji w Mierzynie] polegająca na wykonaniu pieszojezdni szer. 4,5 m i zjazdów do posesji, wraz z budową oświetlenia ulicznego i kanalizacji deszczowej, na terenie działek: 317 dr,306 dr,92/2,92/4,92/5,92/6 i 67/3,920/3 i 920/4, obr.Mierzyn 2,Gmina Dobra, Powiat Policki.”

- Dzienniki Budowy i Rejestry Obmiarów (oryginały),
- Wyniki pomiarów kontrolnych oraz badań i oznaczeń laboratoryjnych, zgodnie z ST i ew. PZJ,
- Deklaracje zgodności lub certyfikaty zgodności wbudowanych materiałów zgodnie z ST i ew. PZJ,
- Opinię technologiczną sporządzoną na podstawie wszystkich wyników badań i pomiarów załączonych do dokumentów odbioru, wykonanych zgodnie z ST i PZJ,
- Rysunki (dokumentacje) na wykonanie robót towarzyszących (np. na przełożenie linii telefonicznej, energetycznej, gazowej, oświetlenia itp.) oraz protokoły odbioru i przekazania tych robót właścicielom urządzeń,
- Geodezyjną inwentaryzację powykonawczą Robót i sieci uzbrojenia terenu,
- Kopię mapy zasadniczej powstałej w wyniku geodezyjnej inwentaryzacji powykonawczej.

W przypadku, gdy wg komisji, Roboty pod względem przygotowania dokumentacyjnego nie będą gotowe do odbioru ostatecznego, komisja w porozumieniu z Wykonawcą wyznaczy ponowny termin odbioru ostatecznego Robót.

Wszystkie zarządzone przez komisję Roboty poprawkowe lub uzupełniające będą zestawione wg wzoru ustalonego przez Zamawiającego. Termin wykonania Robót poprawkowych i Robót uzupełniających wyznaczy Komisja.

8.5. Odbiór pogwarancyjny

Odbiór pogwarancyjny polega na ocenie wykonanych Robót związanych z usunięciem wad stwierdzonych przy odbiorze ostatecznym i zaistniałych w okresie gwarancyjnym.

Odbiór pogwarancyjny będzie dokonany na podstawie oceny wizualnej obiektu z uwzględnieniem zasad opisanych w punkcie 8.4. „Odbiór ostateczny Robót”.

9. PODSTAWA PŁATNOŚCI

9.1. Ustalenia Ogólne

Podstawą płatności jest cena jednostkowa skalkulowana przez Wykonawcę za jednostkę obmiarową ustaloną dla danej pozycji Kosztorysu. Dla pozycji kosztorysowych wycenionych ryczałtowo podstawą płatności jest wartość (kwota) podana przez Wykonawcę w danej pozycji Kosztorysu.

Cena jednostkowa lub kwota ryczałtowa pozycji Kosztorysowej będzie uwzględniać wszystkie czynności, wymagania i badania składające się na jej wykonanie, określone dla tej Roboty w Specyfikacji Technicznej i w Dokumentacji Projektowej.

Ceny jednostkowe lub kwoty ryczałtowe Robót będą obejmować:

- robociznę bezpośrednią wraz z towarzyszącymi kosztami,
- wartość zużytych Materiałów wraz z kosztami zakupu, magazynowania, ewentualnych ubytków i transportu na Teren Budowy,
- wartość pracy Sprzętu wraz z towarzyszącymi kosztami,
- koszty pośrednie, zysk kalkulacyjny i ryzyko,
- podatki obliczane zgodnie z obowiązującymi przepisami.

Do cen jednostkowych nie należy wliczać podatku VAT.

9.2. Warunki Kontraktu i Wymagania Ogólne Specyfikacji Technicznej D-00.00.00

„Przebudowa drogi gminnej publicznej [ul. Alicji w Mierzynie] polegająca na wykonaniu pieszojezdni szer. 4,5 m i zjazdów do posesji, wraz z budową oświetlenia ulicznego i kanalizacji deszczowej, na terenie działek: 317 dr,306 dr,92/2,92/4,92/5,92/6 i 67/3,920/3 i 920/4, obr.Mierzyn 2,Gmina Dobra, Powiat Policki.”

Koszt dostosowania się do wymagań Warunków Kontraktu i Wymagań Ogólnych zawartych w Specyfikacji Technicznej D-00.00.00 obejmuje wszystkie warunki określone w w/w dokumentach, a nie wyszczególnione w kosztorysie.

9.3. Objazdy, Przejazdy i Organizacja Ruchu

Koszt wybudowania objazdów / przejazdów i organizacji ruchu obejmuje:

- (a) Opracowanie oraz uzgodnienie z Inżynierem Kontraktu i odpowiednimi instytucjami Projektu Organizacji Ruchu na czas trwania budowy, wraz z dostarczeniem kopii Projektu Inżynierowi Kontraktu i wprowadzaniem dalszych zmian i uzgodnień wynikających z postępu Robót.
- (b) Ustawienie tymczasowego oznakowania i oświetlenia zgodnie z wymaganiami bezpieczeństwa ruchu.
- (c) Opłaty/dzierżawy terenu.
- (d) Przygotowanie terenu.
- (e) Konstrukcję tymczasowej nawierzchni, ramp, chodników, krawężników, barier, oznakowań i drenażu.
- (f) Tymczasową przebudowę urządzeń obcych.

Koszt Utrzymania objazdów/przejazdów i organizacji ruchu obejmuje:

- (a) Oczyszczanie, przestawienie, przykrycie i usunięcie tymczasowych oznakowań pionowych, poziomych, barier i świateł.
- (b) Utrzymanie płynności ruchu publicznego.

Koszt Likwidacji objazdów/przejazdów i organizacji ruchu obejmuje:

- (a) Usunięcie wbudowanych materiałów i oznakowania.
- (b) Doprowadzenie terenu do stanu pierwotnego.

10. PRZEPISY ZWIĄZANE

1. Ustawa z dnia 7 lipca 1994 - Prawo budowlane (Dz. U Nr 89 z 25.08.1994r, poz. 414 z późniejszymi zmianami).
2. Rozporządzenie Ministra Infrastruktury z dnia 19 listopada 2001r w sprawie dziennika budowy, montażu i rozbiórki oraz tablicy informacyjnej (Dz. U. Nr 138 poz. 1555).
3. Ustawa z dnia 21 marca 1985r o drogach publicznych (Dz. U. Nr 14, poz. 60 z późniejszymi zmianami).
4. Dokumenty Kontraktowe.

„Przebudowa drogi gminnej publicznej [ul. Alicji w Mierzynie] polegająca na wykonaniu pieszojezdni szer. 4,5 m i zjazdów do posesji, wraz z budową oświetlenia ulicznego i kanalizacji deszczowej, na terenie działek: 317 dr,306 dr,92/2,92/4,92/5,92/6 i 67/3,920/3 i 920/4, obr.Mierzyn 2,Gmina Dobra, Powiat Policki.”

D – 01.00.00. ROBOTY PRZYGOTOWAWCZE

D – 01.01.01. Odtworzenie trasy i punktów wysokościowych

D – 01.02.01 Usunięcie krzaków

D – 01.02.02 Usunięcie warstwy humus

D – 01.02.04. Rozbiórka elementów dróg i ogrodzeń

„Przebudowa drogi gminnej publicznej [ul. Alicji w Mierzynie] polegająca na wykonaniu pieszojezdni szer. 4,5 m i zjazdów do posesji, wraz z budową oświetlenia ulicznego i kanalizacji deszczowej, na terenie działek: 317 dr,306 dr,92/2,92/4,92/5,92/6 i 67/3,920/3 i 920/4, obr.Mierzyn 2,Gmina Dobra, Powiat Policki.”

D-01.01.01. ODTWORZENIE TRASY I PUNKTÓW WYSOKOŚCIOWYCH

1. WSTĘP

1.1. Przedmiot ST

Przedmiotem niniejszej Specyfikacji Technicznej (ST) są wymagania dotyczące wykonania i odbioru robót związanych z odtworzeniem trasy drogowej i jej punktów wysokościowych w związku z „Przebudową drogi gminnej publicznej [ul. Alicji w Mierzynie] polegającą na wykonaniu pieszojezdni szer. 4,5 m i zjazdów do posesji, wraz z budową oświetlenia ulicznego i kanalizacji deszczowej, na terenie działek: 317 dr,306 dr,92/2,92/4,92/5,92/6 i 67/3,920/3 i 920/4, obr.Mierzyn 2,Gmina Dobra, Powiat Policki.”

1.2. Zakres stosowania ST

Specyfikacje Techniczne są stosowane jako dokument przetargowy i kontraktowy przy zlecaniu i realizacji Robót wymienionych w p.1.1.

1.3. Zakres robót objętych ST

Roboty, których dotyczy Specyfikacje obejmują wszystkie czynności umożliwiające i mające na celu wytyczenie przebiegu trasy drogowej w terenie równinnym zgodnie z Dokumentacją Projektową.

W zakres robót pomiarowych, związanych z wytyczeniem trasy i punktów wysokościowych wchodzi:

- a) sprawdzenie wytyczenia sytuacyjnego i wysokościowego punktów głównych osi trasy i punktów wysokościowych,
- b) uzupełnienie osi trasy dodatkowymi punktami,
- c) wyznaczenie dodatkowych punktów wysokościowych,
- d) wytyczenie przekrojów poprzecznych, z ewentualnym wytyczeniem dodatkowych przekrojów,
- e) zastabilizowanie punktów w sposób trwały, ochrona ich przed zniszczeniem oraz oznakowanie w sposób ułatwiający odszukanie i ewentualne odtworzenie.

1.4. Określenia podstawowe

Punkty główne trasy - punkty załamania osi trasy, punkty kierunkowe oraz początkowy i końcowy punkt trasy.

Pozostałe określenia są zgodne z obowiązującymi, odpowiednimi polskimi normami i z definicjami podanymi w ST D-00.00.00.

1.5. Ogólne wymagania dotyczące robót

Ogólne wymagania dotyczące robót podano w ST D-00.00.00.

2. MATERIAŁY

Do utrwalenia punktów głównych trasy należy stosować pale drewniane z gwoździem lub prętem stalowym, słupki betonowe albo rury metalowe o długości około 0,50 metra. Pale drewniane umieszczone w sąsiedztwie punktów załamania trasy w czasie ich stabilizacji powinny mieć średnice 0,15 ÷ 0,20 m i długość 1,5 ÷ 1,7 m. Do stabilizacji pozostałych punktów należy stosować paliki

„Przebudowa drogi gminnej publicznej [ul. Alicji w Mierzynie] polegająca na wykonaniu pieszojezdni szer. 4,5 m i zjazdów do posesji, wraz z budową oświetlenia ulicznego i kanalizacji deszczowej, na terenie działek: 317 dr,306 dr,92/2,92/4,92/5,92/6 i 67/3,920/3 i 920/4, obr.Mierzyn 2,Gmina Dobra, Powiat Policki.”

drewniane o długości około 0,30 m i średnicy 0,05 ÷ 0,08 m. Świadki wbijane obok palików osiowych powinny mieć długość około 0,50 m i przekrój prostokątny.

3. SPRZĘT

Do odtworzenia trasy i punktów wysokościowych należy stosować następujący sprzęt:

- teodolity lub tachimetry,
- niwelatory,
- dalmierze,
- tyczki,
- łąty,
- taśmy stalowe.

Sprzęt stosowany do odtworzenia trasy i punktów głównych powinien gwarantować uzyskanie wymaganej dokładności pomiaru.

4. TRANSPORT

Można używać dowolne środki transportu do przewozu materiałów używanych w robotach przygotowawczych.

5. WYKONANIE ROBÓT

5.1. Ustalenia ogólne

Prace pomiarowe powinny być wykonane zgodnie z obowiązującymi Instrukcjami GUGiK. W oparciu o materiały dostarczone przez Inżyniera Kontraktu Wykonawca powinien przeprowadzić obliczenia i pomiary geodezyjne niezbędne do szczegółowego wytyczenia robót. Prace pomiarowe powinny być wykonane przez osoby posiadające odpowiednie kwalifikacje i uprawnienia. Wykonawca ponosi odpowiedzialność za następstwa niezgodności wykonanych robót z Dokumentacją Projektową, ST oraz zmianami wprowadzonymi w nich zawniasu przez Inżyniera Kontraktu.

Wykonawca powinien natychmiast poinformować Inżyniera Kontraktu o jakichkolwiek błędach wykrytych w wytyczeniu punktów głównych trasy i (lub) reperów roboczych. Błędy te powinny być usunięte na koszt Zamawiającego.

Wykonawca powinien sprawdzić czy rzędne terenu określone w Dokumentacji Projektowej są zgodne z rzeczywistymi rzędnymi terenu. Jeżeli Wykonawca stwierdzi, że rzeczywiste rzędne terenu istotnie różnią się od rzędnych określonych w Dokumentacji Projektowej to powinien powiadomić o tym Inżyniera Kontraktu. Ukształtowanie terenu w takim rejonie nie powinno być zmieniane przed podjęciem odpowiedniej decyzji przez Inżyniera Kontraktu. Wszystkie roboty dodatkowe, wynikające z różnic rzędnych terenu podanych w Dokumentacji Projektowej i rzędnych rzeczywistych, akceptowane przez Inżyniera Kontraktu, zostaną wykonane na koszt Zamawiającego. Zaniechanie powiadomienia Inżyniera Kontraktu oznacza, że roboty dodatkowe w takim przypadku obciążą Wykonawcę.

Wszystkie roboty, które bazują na pomiarach Wykonawcy nie mogą być rozpoczęte przed zaakceptowaniem wyników pomiarów przez Inżyniera Kontraktu. Punkty główne trasy i punkty pośrednie osi trasy muszą być zaopatrzone w oznaczenia określające w sposób wyraźny i jednoznaczny charakterystykę i położenie tych punktów. Forma i wzór tych oznaczeń powinny być zaakceptowane przez Inżyniera Kontraktu.

Wykonawca jest odpowiedzialny za ochronę wszystkich punktów pomiarowych i ich oznaczeń w czasie trwania robót. Jeżeli znaki pomiarowe przekazane przez Zamawiającego zostaną zniszczone przez Wykonawcę świadomie lub wskutek zaniedbania, a ich odtworzenie jest konieczne do dalszego prowadzenia robót, to zostaną one odtworzone na koszt Wykonawcy. Wszystkie pozostałe prace pomiarowe konieczne dla prawidłowej realizacji robót należą do obowiązków Wykonawcy.

5.2. Sprawdzenie wyznaczenia punktów głównych osi trasy i punktów wysokościowych

„Przebudowa drogi gminnej publicznej [ul. Alicji w Mierzynie] polegająca na wykonaniu pieszojezdni szer. 4,5 m i zjazdów do posesji, wraz z budową oświetlenia ulicznego i kanalizacji deszczowej, na terenie działek: 317 dr,306 dr,92/2,92/4,92/5,92/6 i 67/3,920/3 i 920/4, obr.Mierzyn 2,Gmina Dobra, Powiat Policki.”

Punkty wierzchołkowe trasy i inne punkty główne do tyczenia powinny być zastabilizowane w sposób trwały, przy użyciu pali drewnianych lub słupków betonowych, a także dowiązane do punktów pomocniczych, położonych poza granicą robót ziemnych. Maksymalna odległość pomiędzy punktami głównymi na odcinkach prostych nie może przekraczać 500 m.

Maksymalna odległość między reperami roboczymi wzdłuż trasy drogowej w terenie płaskim powinna wynosić 500 metrów, natomiast w terenie falistym powinna być odpowiednio zmniejszona, zależnie od jego konfiguracji. Repery robocze Wykonawca zobowiązany jest założyć poza granicami robót związanych z wykonaniem trasy drogowej i obiektów towarzyszących. Jako repery robocze można wykorzystać punkty stałe na stabilnych, istniejących budowlach wzdłuż trasy drogowej. O ile brak takich punktów, repery robocze należy założyć w postaci słupków betonowych lub grubych kształtowników stalowych, osadzonych w gruncie w sposób wykluczający osiadanie.

Rzędne reperów roboczych należy określać z taką dokładnością, aby średni błąd niwelacji po wyrównaniu był mniejszy niż 4 mm/km stosując niwelację podwójną w nawiązaniu do reperów państwowych. Repery robocze powinny być wyposażone w dodatkowe oznaczenia, zawierające wyraźne i jednoznaczne określenie nazwy reperu i jego rzędnej.

5.3. Odtworzenie osi trasy

Tyczenie osi trasy należy wykonać w oparciu o Dokumentację Projektową oraz inne dane geodezyjne przekazane przez Inżyniera Kontraktu, przy wykorzystaniu sieci poligonizacji państwowej. Oś trasy powinna być wyznaczona w punktach głównych i w punktach pośrednich w odległości zależnej od charakterystyki terenu i ukształtowania trasy, lecz nie rzadziej, niż co 50 metrów.

Dopuszczalne odchylenie sytuacyjne wytyczonej osi trasy w stosunku do Dokumentacji Projektowej nie może być większe niż 5 cm. Rzędne punktów osi należy wyznaczyć z dokładnością do 1 cm w stosunku do rzędnych określonych w Dokumentacji Projektowej.

Do utrwalenia osi trasy w terenie należy użyć odpowiednich pali drewnianych lub rur metalowych. Usunięcie pali z osi trasy jest dopuszczalne tylko wówczas, gdy Wykonawca robót zastąpi je odpowiednimi palami po obu stronach osi, umieszczonymi poza granicą robót.

5.4. Wyznaczenie przekrojów poprzecznych

Wyznaczenie przekrojów poprzecznych obejmuje wyznaczenie poszerzonych konturów nasypów polegające na oznaczeniu w terenie krawędzi podstawy nasypu z terenem oraz konturów nasypów i powinno być wykonywane zgodnie z Dokumentacją Projektową oraz w miejscach wymagających uzupełnienia dla poprawnego przeprowadzenia robót i zaakceptowanych przez Inżyniera Kontraktu.

Do wyznaczania krawędzi nasypów należy stosować dobrze widoczne paliki lub wiechy. Wiechy należy stosować w przypadku nasypów o wysokości przekraczającej 1 metr. Odległość między palikami lub wiechami należy dostosować do ukształtowania terenu oraz geometrii trasy drogowej. Odległość ta, co najmniej powinna odpowiadać odstępowi kolejnych przekrojów poprzecznych. Profilowanie przekrojów poprzecznych musi umożliwiać wykonanie nasypów o kształcie zgodnym z Dokumentacją Projektową.

6. KONTROLA JAKOŚCI ROBÓT

Kontrolę jakości prac pomiarowych związanych z odtworzeniem trasy i punktów wysokościowych należy prowadzić według ogólnych zasad określonych w instrukcjach i wytycznych GUGiK.

7. OBMIAR ROBÓT

Jednostką obmiarową robót związanych z odtworzeniem (wyznaczeniem) trasy w terenie jest 1 km (kilometr) trasy drogowej (pieszojezdni).

8. ODBIÓR ROBÓT

„Przebudowa drogi gminnej publicznej [ul. Alicji w Mierzynie] polegająca na wykonaniu pieszojezdni szer. 4,5 m i zjazdów do posesji, wraz z budową oświetlenia ulicznego i kanalizacji deszczowej, na terenie działek: 317 dr,306 dr,92/2,92/4,92/5,92/6 i 67/3,920/3 i 920/4, obr.Mierzyn 2,Gmina Dobra, Powiat Policki.”

Odbiór robót związanych z odtworzeniem trasy w terenie następuje na podstawie szkiców i dzienników pomiarów geodezyjnych lub protokołu z kontroli geodezyjnej, które Wykonawca przedkłada Inżynierowi Kontraktu.

9. PODSTAWA PŁATNOŚCI

Płatność za 1 km (kilometr) należy przyjmować na podstawie szkiców i dzienników pomiarów geodezyjnych lub protokołu z kontroli geodezyjnej.

Cena jednostkowa wykonania Robót obejmuje:

- dostarczenie materiałów pomocniczych,
- sprawdzenie wyznaczenia punktów głównych osi trasy i punktów wysokościowych,
- uzupełnienie osi trasy dodatkowymi punktami,
- wyznaczenie dodatkowych punktów wysokościowych,
- wyznaczenie przekrojów poprzecznych z ewentualnym wytyczeniem dodatkowych przekrojów,
- zastabilizowanie punktów w sposób trwały, ochrona ich przed zniszczeniem i oznakowanie ułatwiające, odszukanie i ewentualne odtworzenie.

10. PRZEPISY ZWIĄZANE

10.1. Normy

PN-S-02205:1998 Drogi samochodowe. Roboty ziemne. Wymagania i badania.

10.2. Inne dokumenty

Ustawa z 17.05.1989 - Prawo geodezyjne i kartograficzne (Dz. U. Nr 30, poz. 163 z późniejszymi zmianami).

Wykonanie i odbiór robót ziemnych dla dróg szybkiego ruchu., IBD i M, Warszawa, 1978.

Instrukcja techniczna 0-1. Ogólne zasady wykonywania prac geodezyjnych, Guzik 1988

Instrukcja techniczna G-3. Geodezyjna obsługa inwestycji, Główny Urząd Geodezji i Kartografii, Warszawa, 1981.

Instrukcja techniczna G-1. Pozioma osnowa geodezyjna, GUGiK, 1986.

Instrukcja techniczna G-2. Szczegółowa pozioma i wysokościowa osnowa geodezyjna z przeliczeniem współrzędnych między układami, GUGiK, 2001.

Instrukcja techniczna G-4. Pomiary sytuacyjne i wysokościowe, GUGiK, 1983.

Wytyczne techniczne G-3.2. - Pomiary realizacyjne, GUGiK, 1987.

Wytyczne techniczne G-3.1. – Pomiary i opracowania realizacyjne, GUGiK, 2007.

„Przebudowa drogi gminnej publicznej [ul. Alicji w Mierzynie] polegająca na wykonaniu pieszojezdni szer. 4,5 m i zjazdów do posesji, wraz z budową oświetlenia ulicznego i kanalizacji deszczowej, na terenie działek: 317 dr,306 dr,92/2,92/4,92/5,92/6 i 67/3,920/3 i 920/4, obr.Mierzyn 2,Gmina Dobra, Powiat Policki.”

D-01.02.01. USUNIĘCIE KRZAKÓW

1. WSTĘP

1.1. Przedmiot ST

Przedmiotem niniejszej specyfikacji technicznej (ST) są wymagania dotyczące wykonania i odbioru robót związanych ze zdjęciem warstwy krzewów w związku z „**Przebudową drogi gminnej publicznej [ul. Alicji w Mierzynie] polegającą na wykonaniu pieszojezdni szer. 4,5 m i zjazdów do posesji, wraz z budową oświetlenia ulicznego i kanalizacji deszczowej, na terenie działek: 317 dr,306 dr,92/2,92/4,92/5,92/6 i 67/3,920/3 i 920/4, obr.Mierzyn 2,Gmina Dobra, Powiat Policki.**”

1.2. Zakres stosowania ST

Specyfikacje Techniczne są stosowane jako dokument przetargowy i kontraktowy przy zlecaniu i realizacji Robót wymienionych w p.1.1.

1.3. Zakres robót objętych ST

Ustalenia zawarte w niniejszej specyfikacji dotyczą zasad prowadzenia robót związanych z usunięciem krzaków, wykonywanych w ramach robót przygotowawczych.

1.4. Określenia podstawowe

Stosowane określenia podstawowe są zgodne z obowiązującymi, odpowiednimi polskimi normami oraz z definicjami podanymi w ST D-00.00.00 „Wymagania ogólne” pkt 1.4.

2. MATERIAŁY

Nie występują.

3. SPRZĘT

3.1. Ogólne wymagania dotyczące sprzętu

Ogólne wymagania dotyczące sprzętu podano w ST D-M-00.00.00 „Wymagania ogólne” pkt 3.

3.2. Sprzęt do usuwania krzaków

Do wykonywania robót związanych z usunięciem drzew i krzaków należy stosować:

- piły mechaniczne,
- spycharki,
- koparki lub ciągniki ze specjalnym osprzętem do prowadzenia prac związanych z wyrębem drzew.

4. TRANSPORT

4.1. Ogólne wymagania dotyczące transportu

Ogólne wymagania dotyczące transportu podano w ST D-M-00.00.00 „Wymagania ogólne” pkt 4.

4.2. Transport pni i karpiny

Pnie, karpinę oraz gałęzie należy przewozić transportem samochodowym.

„Przebudowa drogi gminnej publicznej [ul. Alicji w Mierzynie] polegająca na wykonaniu pieszojezdni szer. 4,5 m i zjazdów do posesji, wraz z budową oświetlenia ulicznego i kanalizacji deszczowej, na terenie działek: 317 dr,306 dr,92/2,92/4,92/5,92/6 i 67/3,920/3 i 920/4, obr.Mierzyn 2,Gmina Dobra, Powiat Policki.”

5. WYKONANIE ROBÓT

5.1. Ogólne zasady wykonania robót

Ogólne zasady wykonania robót podano w ST D-M-00.00.00 „Wymagania ogólne” pkt 5.

5.2. Zasady oczyszczania terenu z krzaków

Roboty związane z usunięciem krzaków obejmują wycięcie i wykarczowanie krzaków, wywiezienie pni, karpiny i gałęzi poza teren budowy na wskazane miejsce, zasypanie dołów oraz ewentualne spalanie na miejscu pozostałości po wykarczowaniu.

Teren pod budowę drogi w pasie robót ziemnych, w miejscach dokopów i w innych miejscach wskazanych w dokumentacji projektowej, powinien być oczyszczony z krzaków.

Zgoda na prace związane z usunięciem krzaków powinna być uzyskana przez Zamawiającego.

W miejscach dokopów i tych wykopów, z których grunt jest przeznaczony do wbudowania w nasypy, teren należy oczyścić z roślinności, wykarczować pnie i usunąć korzenie tak, aby zawartość części organicznych w gruntach przeznaczonych do wbudowania w nasypy nie przekraczała 2%.

W miejscach nasypów teren należy oczyścić tak, aby części roślinności nie znajdowały się na głębokości do 60 cm poniżej niwelety robót ziemnych i linii skarp nasypu, z wyjątkiem przypadków podanych w punkcie 5.3.

Roślinność istniejąca w pasie robót drogowych, nie przeznaczona do usunięcia, powinna być przez Wykonawcę zabezpieczona przed uszkodzeniem. Jeżeli roślinność, która ma być zachowana, zostanie uszkodzona lub zniszczona przez Wykonawcę, to powinna być ona odtworzona na koszt Wykonawcy, w sposób zaakceptowany przez odpowiednie władze.

5.3. Usunięcie drzew i krzaków

Pnie krzaków znajdujące się w pasie robót ziemnych, powinny być wykarczowane, za wyjątkiem następujących przypadków:

- a) w obrębie nasypów - jeżeli średnica pni jest mniejsza od 8 cm i istniejąca rzędna terenu w tym miejscu znajduje się co najmniej 2 metry od powierzchni projektowanej korony drogi albo powierzchni skarpy nasypu. Pnie pozostawione pod nasypami powinny być ścięte nie wyżej niż 10 cm ponad powierzchnią terenu. Powyższe odstępstwo od ogólnej zasady, wymagającej karczowania pni, nie ma zastosowania, jeżeli przewidziano stopniowanie powierzchni terenu pod podstawę nasypu,
- b) w obrębie wyokrąglenia skarpy wykopu przecinającego się z terenem. W tym przypadku pnie powinny być ścięte równo z powierzchnią skarpy albo poniżej jej poziomu.

Poza miejscami wykopów doły po wykarczowanych pniach należy wypełnić gruntem przydatnym do budowy nasypów i zagęścić, zgodnie z wymaganiami zawartymi w ST D-02.00.00 „Roboty ziemne”.

Doły w obrębie przewidywanych wykopów, należy tymczasowo zabezpieczyć przed gromadzeniem się w nich wody.

5.4. Zniszczenie pozostałości po usuniętej roślinności

Sposób zniszczenia pozostałości po usuniętej roślinności powinien być zgodny z ustaleniami ST lub wskazaniem Inżyniera.

Jeżeli dopuszczono spalanie roślinności usuniętej w czasie robót przygotowawczych Wykonawca ma obowiązek zadbać, aby odbyło się ono z zachowaniem wszystkich wymogów bezpieczeństwa i odpowiednich przepisów.

Zaleca się stosowanie technologii, umożliwiających intensywne spalanie, z powstawaniem małej ilości dymu, to jest spalanie w wysokich stosach albo spalanie w dołach z wymuszonym

„Przebudowa drogi gminnej publicznej [ul. Alicji w Mierzynie] polegająca na wykonaniu pieszojezdni szer. 4,5 m i zjazdów do posesji, wraz z budową oświetlenia ulicznego i kanalizacji deszczowej, na terenie działek: 317 dr,306 dr,92/2,92/4,92/5,92/6 i 67/3,920/3 i 920/4, obr.Mierzyn 2,Gmina Dobra, Powiat Policki.”

dopływem powietrza. Po zakończeniu spalania ogień powinien być całkowicie wygaszony, bez pozostawienia tłących się części.

Jeżeli warunki atmosferyczne lub inne względy zmusiły Wykonawcę do odstąpienia od spalania lub jego przerwania, a nagromadzony materiał do spalania stanowi przeszkodę w prowadzeniu innych prac, Wykonawca powinien usunąć go w miejsce tymczasowego składowania lub w inne miejsce zaakceptowane przez Inżyniera, w którym będzie możliwe dalsze spalanie.

Pozostałości po spalaniu powinny być usunięte przez Wykonawcę z terenu budowy. Jeśli pozostałości po spalaniu, za zgodą Inżyniera, są zakopywane na terenie budowy, to powinny być one układane w warstwach. Każda warstwa powinna być przykryta warstwą gruntu. Ostatnia warstwa powinna być przykryta warstwą gruntu o grubości co najmniej 30 cm i powinna być odpowiednio wyrównana i zagęszczona. Pozostałości po spalaniu nie mogą być zakopywane pod rowami odwadniającymi ani pod jakimikolwiek obszarami, na których odbywa się przepływ wód powierzchniowych.

6. KONTROLA JAKOŚCI ROBÓT

6.1. Ogólne zasady kontroli jakości robót

Ogólne zasady kontroli jakości robót podano w ST D-M-00.00.00 „Wymagania ogólne” pkt 6.

6.2. Kontrola robót przy usuwaniu krzaków

Sprawdzenie jakości robót polega na wizualnej ocenie kompletności usunięcia roślinności, wykarczowania korzeni i zasypania dołów. Zagęszczenie gruntu wypełniającego doły powinno spełniać odpowiednie wymagania określone w ST D-02.00.00 „Roboty ziemne”.

7. OBMIAR ROBÓT

7.1. Ogólne zasady obmiaru robót

Ogólne zasady obmiaru robót podano w ST D-M-00.00.00 „Wymagania ogólne” pkt 7.

7.2. Jednostka obmiarowa

Jednostką obmiarową robót związanych z usunięciem krzaków jest:

– dla krzaków - metr kwadratowy.

8. ODBIÓR ROBÓT

8.1. Ogólne zasady odbioru robót

Ogólne zasady odbioru robót podano w ST D-M-00.00.00 „Wymagania ogólne” pkt 8.

8.2. Odbiór robót zanikających i ulegających zakryciu

Odbiorowi robót zanikających i ulegających zakryciu podlega sprawdzenie dołów po wykarczowanych pniach, przed ich zasypaniem.

9. PODSTAWA PŁATNOŚCI

9.1. Ogólne ustalenia dotyczące podstawy płatności

Ogólne ustalenia dotyczące podstawy płatności podano w ST D-M-00.00.00 „Wymagania ogólne” pkt 9.

9.2. Cena jednostki obmiarowej

Specyfikacja techniczna wykonania i odbioru robót – BRANŻA DROGOWA

„Przebudowa drogi gminnej publicznej [ul. Alicji w Mierzynie] polegająca na wykonaniu pieszojezdni szer. 4,5 m i zjazdów do posesji, wraz z budową oświetlenia ulicznego i kanalizacji deszczowej, na terenie działek: 317 dr,306 dr,92/2,92/4,92/5,92/6 i 67/3,920/3 i 920/4, obr.Mierzyn 2,Gmina Dobra, Powiat Policki.”

Płatność należy przyjmować na podstawie jednostek obmiarowych według pkt 7.

Cena wykonania robót obejmuje:

- wycięcie i wykarczowanie krzaków,
- wywiezienie pni, karpiny i gałęzi poza teren budowy lub przerobienie gałęzi na korę drzewną, względnie spalenie na miejscu pozostałości po wykarczowaniu,
- zasypianie dołów,
- uporządkowanie miejsca prowadzonych robót.

10. PRZEPISY ZWIĄZANE

Nie występują.

„Przebudowa drogi gminnej publicznej [ul. Alicji w Mierzynie] polegająca na wykonaniu pieszojezdni szer. 4,5 m i zjazdów do posesji, wraz z budową oświetlenia ulicznego i kanalizacji deszczowej, na terenie działek: 317 dr,306 dr,92/2,92/4,92/5,92/6 i 67/3,920/3 i 920/4, obr.Mierzyn 2,Gmina Dobra, Powiat Policki.”

D-01.02.02. ZDJĘCIE WARSTWY HUMUSU

1. WSTĘP

1.1. Przedmiot ST

Przedmiotem niniejszej specyfikacji technicznej (ST) są wymagania dotyczące wykonania i odbioru robót związanych ze zdjęciem warstwy humusu w związku z „**Przebudową drogi gminnej publicznej [ul. Alicji w Mierzynie] polegającą na wykonaniu pieszojezdni szer. 4,5 m i zjazdów do posesji, wraz z budową oświetlenia ulicznego i kanalizacji deszczowej, na terenie działek: 317 dr,306 dr,92/2,92/4,92/5,92/6 i 67/3,920/3 i 920/4, obr.Mierzyn 2,Gmina Dobra, Powiat Policki.**”

1.2. Zakres stosowania ST

Specyfikacje Techniczne są stosowane jako dokument przetargowy i kontraktowy przy zlecaniu i realizacji Robót wymienionych w p.1.1.

1.3. Zakres robót objętych ST

Ustalenia zawarte w niniejszej specyfikacji dotyczą zasad prowadzenia robót związanych ze zdjęciem warstwy humusu, wykonywanych w ramach robót przygotowawczych.

1.4. Określenia podstawowe

Stosowane określenia podstawowe są zgodne z obowiązującymi, odpowiednimi polskimi normami oraz z definicjami podanymi w ST D-00.00.00 „Wymagania ogólne” pkt 1.4.

1.5. Ogólne wymagania dotyczące robót

Ogólne wymagania dotyczące robót podano w ST D-00.00.00 „Wymagania ogólne” pkt 1.5.

2. MATERIAŁY

Nie występują.

3. SPRZĘT

3.1. Ogólne wymagania dotyczące sprzętu

Ogólne wymagania dotyczące sprzętu podano w ST D-00.00.00 „Wymagania ogólne” pkt 3.

3.2. Sprzęt do zdjęcia humusu

Do wykonania robót związanych ze zdjęciem warstwy humusu lub/i darniny nie nadającej się do powtórnego użycia należy stosować:

- równiarki,
- sycharki,
- łopaty, szpadle i inny sprzęt do ręcznego wykonywania robót ziemnych - w miejscach, gdzie prawidłowe wykonanie robót sprzętem zmechanizowanym nie jest możliwe,
- koparki i samochody samowyladowcze - w przypadku transportu na odległość wymagającą zastosowania takiego sprzętu.

Do wykonania robót związanych ze zdjęciem warstwy darniny nadającej się do powtórnego użycia, należy stosować:

- noże do cięcia darniny według zasad określonych w p. 5.3,

„Przebudowa drogi gminnej publicznej [ul. Alicji w Mierzynie] polegająca na wykonaniu pieszojezdni szer. 4,5 m i zjazdów do posesji, wraz z budową oświetlenia ulicznego i kanalizacji deszczowej, na terenie działek: 317 dr,306 dr,92/2,92/4,92/5,92/6 i 67/3,920/3 i 920/4, obr.Mierzyn 2,Gmina Dobra, Powiat Policki.”

– łopaty i szpadle.

4. TRANSPORT

4.1. Ogólne wymagania dotyczące transportu

Ogólne wymagania dotyczące transportu podano w ST D-00.00.00 „Wymagania ogólne” pkt 4.

4.2. Transport humusu

Humus należy przemieszczać z zastosowaniem równiarek lub spycharek albo przewozić transportem samochodowym. Wybór środka transportu zależy od odległości, warunków lokalnych i przeznaczenia humusu.

5. WYKONANIE ROBÓT

5.1. Ogólne zasady wykonania robót

Ogólne zasady wykonania robót podano w ST D-00.00.00 „Wymagania ogólne” pkt 5.

Teren pod budowę drogi w pasie robót ziemnych, w miejscach dokopów i w innych miejscach wskazanych w dokumentacji projektowej powinien być oczyszczony z humusu.

5.2. Zdjęcie warstwy humusu

Warstwa humusu powinna być zdjęta z przeznaczeniem do późniejszego użycia przy umacnianiu skarp, zakładaniu trawników, sadzeniu drzew i krzewów oraz do innych czynności określonych w dokumentacji projektowej. Zagospodarowanie nadmiaru humusu powinno być wykonane zgodnie z ustaleniami ST lub wskazaniem Inżyniera.

Humus należy zdejmować mechanicznie z zastosowaniem równiarek lub spycharek. W wyjątkowych sytuacjach, gdy zastosowanie maszyn nie jest wystarczające dla prawidłowego wykonania robót, względnie może stanowić zagrożenie dla bezpieczeństwa robót (zmienna grubość warstwy humusu, sąsiedztwo budowli), należy dodatkowo stosować ręczne wykonanie robót, jako uzupełnienie prac wykonywanych mechanicznie.

Warstwę humusu należy zdjąć z powierzchni wskazanej w dokumentacji projektowej la także w innych miejscach wskazanych przez Inżyniera.

Grubość zdejmowanej warstwy humusu (zależna od głębokości jego zalegania, wysokości nasypu, potrzeb jego wykorzystania na budowie itp.) powinna być zgodna z ustaleniami dokumentacji projektowej, SST lub wskazana przez Inżyniera, według faktycznego stanu występowania. Stan faktyczny będzie stanowił podstawę do rozliczenia czynności związanych ze zdjęciem warstwy humusu. W dokumentacji projektowej przyjęto grubość warstwy humusu na poziomie 10 cm.

Zdjęty humus należy składować w regularnych przyzmacach. Miejsca składowania humusu powinny być przez Wykonawcę tak dobrane, aby humus był zabezpieczony przed zanieczyszczeniem, a także najeżdżaniem przez pojazdy. Nie należy zdejmować humusu w czasie intensywnych opadów i bezpośrednio po nich, aby uniknąć zanieczyszczenia gliną lub innym gruntem nieorganicznym.

6. KONTROLA JAKOŚCI ROBÓT

6.1. Ogólne zasady kontroli jakości robót

Ogólne zasady kontroli jakości robót podano w ST D-00.00.00 „Wymagania ogólne” pkt 6.

6.2. Kontrola usunięcia humusu

Sprawdzenie jakości robót polega na wizualnej ocenie kompletności usunięcia humusu.

„Przebudowa drogi gminnej publicznej [ul. Alicji w Mierzynie] polegająca na wykonaniu pieszojezdni szer. 4,5 m i zjazdów do posesji, wraz z budową oświetlenia ulicznego i kanalizacji deszczowej, na terenie działek: 317 dr,306 dr,92/2,92/4,92/5,92/6 i 67/3,920/3 i 920/4, obr.Mierzyn 2,Gmina Dobra, Powiat Policki.”

7. OBMIAR ROBÓT

7.1. Ogólne zasady obmiaru robót

Ogólne zasady obmiaru robót podano w ST D-00.00.00 „Wymagania ogólne” pkt 7.

7.2. Jednostka obmiarowa

Jednostką obmiarową jest m³ (metr sześcienny) zdjętej warstwy humusu.

8. ODBIÓR ROBÓT

Ogólne zasady odbioru robót podano w ST D-00.00.00 „Wymagania ogólne” pkt 8.

9. PODSTAWA PŁATNOŚCI

9.1. Ogólne ustalenia dotyczące podstawy płatności

Ogólne ustalenia dotyczące podstawy płatności podano w ST D-00.00.00 „Wymagania ogólne” pkt 9.

9.2. Cena jednostki obmiarowej

Cena 1 m² wykonania robót obejmuje:

- zdjęcie humusu wraz z hałdowaniem w przyzmy wzdłuż drogi lub odwiezieniem na odkład.

10. PRZEPISY ZWIĄZANE

Nie występują.

„Przebudowa drogi gminnej publicznej [ul. Alicji w Mierzynie] polegająca na wykonaniu pieszojezdni szer. 4,5 m i zjazdów do posesji, wraz z budową oświetlenia ulicznego i kanalizacji deszczowej, na terenie działek: 317 dr,306 dr,92/2,92/4,92/5,92/6 i 67/3,920/3 i 920/4, obr.Mierzyn 2,Gmina Dobra, Powiat Policki.”

D-01.02.04. ROZBIÓRKA ELEMENTÓW DRÓG I OGRODZEŃ

1. WSTĘP

1.1. Przedmiot ST

Przedmiotem niniejszej Specyfikacji Technicznej (ST) są wymagania dotyczące wykonania i odbioru robót związanych z rozbiórką elementów dróg w związku z „**Przebudową drogi gminnej publicznej [ul. Alicji w Mierzynie] polegającą na wykonaniu pieszojezdni szer. 4,5 m i zjazdów do posesji, wraz z budową oświetlenia ulicznego i kanalizacji deszczowej, na terenie działek: 317 dr,306 dr,92/2,92/4,92/5,92/6 i 67/3,920/3 i 920/4, obr.Mierzyn 2,Gmina Dobra, Powiat Policki.**”

1.2. Zakres stosowania ST

Specyfikacje Techniczne (ST) są stosowane jako dokument przetargowy i kontraktowy przy zlecaniu i realizacji robót wymienionych w p. 1.1.

1.3. Zakres robót objętych ST

Ustalenia zawarte w niniejszej Specyfikacji stanowią wymagania dotyczące następujących robót:

- rozbiórka nawierzchni a płyt betonowych typu JOMB – 250 m²,
- rozbiórka nawierzchni z płyt betonowych typu MEBA – 8 m²;
- rozbiórka nawierzchni z płyt betonowych pełnych – 360 m²;
- rozbiórka nawierzchni z kostki betonowej – 75 m²;
- rozbiórka krawężników–ok. 11 mb;
- rozbiórka ogrodzeń z siatki–ok. 65 mb;

1.4. Określenia podstawowe

Stosowane określenia podstawowe są zgodne z obowiązującymi, odpowiednimi polskimi normami oraz z definicjami podanymi w ST D-00.00.00.

1.5. Ogólne wymagania dotyczące robót

Wykonawca robót jest odpowiedzialny za jakość wykonanych robót oraz za ich zgodność z Dokumentacją Projektową, ST oraz z zaleceniami Inżyniera Kontraktu. Ogólne wymagania dotyczące robót podano w ST D-00.00.00.

2. MATERIAŁY

Nie występują.

3. SPRZĘT

Sprzęt powinien odpowiadać pod względem typów i ilości wskazaniom zawartym w ST, PZJ lub projekcie organizacji robót, zaakceptowanym przez Inżyniera Kontraktu. Do wykonania robót związanych z rozbiórką elementów dróg i ogrodzeń należy stosować: spycharki, ładowarki, samochody ciężarowe, młoty pneumatyczne oraz piły mechaniczne.

4. TRANSPORT

Materiał z rozbiórki należy przewozić transportem samochodowym:

„Przebudowa drogi gminnej publicznej [ul. Alicji w Mierzynie] polegająca na wykonaniu pieszojezdni szer. 4,5 m i zjazdów do posesji, wraz z budową oświetlenia ulicznego i kanalizacji deszczowej, na terenie działek: 317 dr,306 dr,92/2,92/4,92/5,92/6 i 67/3,920/3 i 920/4, obr.Mierzyn 2,Gmina Dobra, Powiat Policki.”

- . nieprzydatny do wykorzystania w ramach Kontraktu – poza Teren Budowy (na wysypisko) ponosząc koszty składowania,
- . przydatne do wykorzystania w ramach Kontraktu – w miejsce uzgodnione z Inżynierem Kontraktu.
- . przydatne do wykorzystania – na składowisko.

5. WYKONANIE ROBÓT

5.1. Ogólne zasady wykonania robót

Ogólne zasady wykonania robót podano w ST D-00.00.00 „Wymagania ogólne” pkt 5.

5.2. Wykonanie robót rozbiórkowych

Roboty rozbiórkowe elementów dróg obejmują usunięcie z terenu budowy wszystkich elementów wymienionych w pkt 1.3, zgodnie z Dokumentacją Projektową, ST lub wskazanych przez Inżyniera Kontraktu. Jeśli Dokumentacja Projektowa nie zawiera dokumentacji inwentaryzacyjnej lub rozbiórkowej, Inżynier Kontraktu może polecić Wykonawcy sporządzenie takiej dokumentacji, w której zostanie określony przewidziany odzysk materiałów.

Roboty rozbiórkowe można wykonywać mechanicznie lub ręcznie w sposób określony w ST lub przez Inżyniera Kontraktu.

Elementy i materiały, nie nadające się do powtórnego wykorzystania, które zgodnie z ST stają się własnością Zamawiającego, powinny być usunięte z terenu budowy i przewiezione w miejsce wskazane przez Inżyniera Kontraktu.

Doły (wykopy) powstałe po rozbiórce elementów dróg znajdujące się w miejscach, gdzie zgodnie z Dokumentacją Projektową będą wykonane wykopy drogowe, powinny być tymczasowo zabezpieczone. W szczególności należy zapobiec gromadzeniu się w nich wody opadowej.

Doły w miejscach, gdzie nie przewiduje się wykonania wykopów drogowych należy wypełnić, warstwami, odpowiednim gruntem do poziomu otaczającego terenu i zagęścić zgodnie z wymaganiami określonymi w ST D-02.00.00 „Roboty ziemne”.

6. KONTROLA JAKOŚCI ROBÓT

Sprawdzenie jakości robót polega na sprawdzeniu kompletności wykonanych robót rozbiórkowych oraz stopnia uszkodzenia elementów przewidzianych do powtórnego wykorzystania. Zagęszczenie gruntu wypełniającego ewentualne doły po usuniętych elementach dróg powinno spełniać odpowiednie wymagania określone w ST D-02.00.00. "Roboty ziemne".

7. OBMIAR ROBÓT

Jednostką obmiarową robót związanych z rozbiórką elementów dróg i ogrodzeń jest:

- dla nawierzchni 1 m² (metr kwadratowy),
- dla krawężników i ogrodzeń– 1 m (metr),

8. ODBIÓR ROBÓT

Ogólne zasady odbioru robót podano w ST D-00.00.00. p.8.

9. PODSTAWA PŁATNOŚCI

Płatność należy przyjmować na podstawie jednostek obmiarowych wg p. 7, zgodnie z obmiarem, po odbiorze robót.

Cena jednostkowa wykonania robót związanych z rozbiórką krawężników obejmuje:

- rozebranie krawężników
- odwiezienie uszkodzonych i nieprzydatnych materiałów z rozbiórki na wysypisko, ponosząc koszty składowania,
- odwiezienie przydatnych do wbudowania materiałów z rozbiórki na składowisko,

„Przebudowa drogi gminnej publicznej [ul. Alicji w Mierzynie] polegająca na wykonaniu pieszojezdni szer. 4,5 m i zjazdów do posesji, wraz z budową oświetlenia ulicznego i kanalizacji deszczowej, na terenie działek: 317 dr,306 dr,92/2,92/4,92/5,92/6 i 67/3,920/3 i 920/4, obr.Mierzyn 2,Gmina Dobra, Powiat Policki.”

- uporządkowanie miejsca prowadzonych robót.
Cena jednostkowa wykonania robót związanych z rozbiórką nawierzchni obejmuje:
- rozebranie nawierzchni ,
- odwiezienie nieprzydatnych materiałów z rozbiórki na wysypisko, ponosząc koszty składowania,
- odwiezienie przydatnych do wbudowania materiałów z rozbiórki na składowisko (celem późniejszego wbudowania),
- uporządkowanie miejsca prowadzonych robót.
Cena jednostkowa wykonania robót związanych z rozbiórką ogrodzeń:
- demontaż elementów ogrodzenia,
- odkopanie i wydobywanie słupków wraz z fundamentem,
- zasypianie dołów po słupkach z zagęszczeniem do uzyskania $I_s \geq 1,00$ wg BN-77/8931-12 [2],
- ew. przesortowanie materiału uzyskanego z rozbiórki, w celu ponownego jego użycia, z ułożeniem w stosy na poboczu,
- załadunek i wywiezienie materiałów z rozbiórki,
- uporządkowanie terenu rozbiórki;

10. PRZEPISY ZWIĄZANE

10.1. Normy

1. PN-S-02205:1998 Drogi samochodowe. Roboty ziemne. Wymagania i badania.
2. BN-77/8931-12 Oznaczenie wskaźnika zagęszczenia gruntu.

„Przebudowa drogi gminnej publicznej [ul. Alicji w Mierzynie] polegająca na wykonaniu pieszojezdni szer. 4,5 m i zjazdów do posesji, wraz z budową oświetlenia ulicznego i kanalizacji deszczowej, na terenie działek: 317 dr,306 dr,92/2,92/4,92/5,92/6 i 67/3,920/3 i 920/4, obr.Mierzyn 2,Gmina Dobra, Powiat Policki.”

D – 02.00.00 ROBOTY ZIEMNE

D – 02.01.00 Roboty ziemne. Wymagania ogólne

D – 02.01.01 Wykopy w gruntach kategorii I-V

D – 02.03.01 Nasypy

D – 02.01.01j Wzmocnienie słabego podłoża pod nawierzchnię dróg przy użyciu geosiatki komórkowej (geomaty)

„Przebudowa drogi gminnej publicznej [ul. Alicji w Mierzynie] polegająca na wykonaniu pieszojezdni szer. 4,5 m i zjazdów do posesji, wraz z budową oświetlenia ulicznego i kanalizacji deszczowej, na terenie działek: 317 dr,306 dr,92/2,92/4,92/5,92/6 i 67/3,920/3 i 920/4, obr.Mierzyn 2,Gmina Dobra, Powiat Policki.”

D-02.00.01. ROBOTY ZIEMNE. WYMAGANIA OGÓLNE

1. WSTĘP

1.1. Przedmiot ST

Przedmiotem niniejszej Specyfikacji Technicznej (ST) są wymagania dotyczące wykonania i odbioru robót ziemnych związanych z „**Przebudową drogi gminnej publicznej [ul. Alicji w Mierzynie] polegającą na wykonaniu pieszojezdni szer. 4,5 m i zjazdów do posesji, wraz z budową oświetlenia ulicznego i kanalizacji deszczowej, na terenie działek: 317 dr,306 dr,92/2,92/4,92/5,92/6 i 67/3,920/3 i 920/4, obr.Mierzyn 2,Gmina Dobra, Powiat Policki.**”

1.2. Zakres stosowania ST

Specyfikacja Techniczna jest stosowana jako dokument przetargowy i kontraktowy przy zlecaniu i realizacji robót wymienionych w p. 1.1.

1.3. Zakres robót objętych ST

Ustalenia zawarte w niniejszej Specyfikacji dotyczą zasad prowadzenia robót ziemnych związanych z „**Przebudową drogi gminnej publicznej [ul. Alicji w Mierzynie] polegającą na wykonaniu pieszojezdni szer. 4,5 m i zjazdów do posesji, wraz z budową oświetlenia ulicznego i kanalizacji deszczowej, na terenie działek: 317 dr,306 dr,92/2,92/4,92/5,92/6 i 67/3,920/3 i 920/4, obr.Mierzyn 2,Gmina Dobra, Powiat Policki.**”

- a) roboty ziemne wykonywane ręcznie i mechanicznie,
- b) wykonanie wykopów mechanicznie z transportem gruntu na miejsce składowania,
- c) badania kontrolne.

1.4. Określenia podstawowe

- 1.4.1. **Budowla ziemna** - budowla wykonana w gruncie lub z gruntu albo rozdrobnionych odpadów przemysłowych, spełniających warunki stateczności i odwodnienia.
- 1.4.2. **Korpus drogowy** - nasyp lub ta część wykopu, która jest ograniczona koroną drogi i skarpami rowów.
- 1.4.3. **Głębokość wykopu** - różnica rzędnej terenu i rzędnej robót ziemnych, wyznaczonych w osi nasypu lub wykopu.
- 1.4.4. **Wykop płytki** - wykop, którego głębokość jest mniejsza niż 1 m.
- 1.4.5. **Wykop średni** - wykop, którego głębokość jest zawarta w granicach 1 do 3 m.
- 1.4.6. **Wskaźnik zagęszczenia gruntu** - wielkość charakteryzująca stan zagęszczenia gruntu, określona wg wzoru:

$$I_s = \frac{P_d}{P_{ds}}$$

gdzie:

P_d - gęstość objętościowa szkieletu zagęszczonego gruntu, [g/cm³],

P_{ds} - maksymalna gęstość objętościowa szkieletu gruntowego przy wilgotności optymalnej, określona w normalnej próbie Proctora, zgodnie z PN-88/B-04481, służąca do oceny zagęszczenia gruntu w robotach ziemnych, badana zgodnie z normą BN-77/8931-12, [g/cm³].

„Przebudowa drogi gminnej publicznej [ul. Alicji w Mierzynie] polegająca na wykonaniu pieszojezdni szer. 4,5 m i zjazdów do posesji, wraz z budową oświetlenia ulicznego i kanalizacji deszczowej, na terenie działek: 317 dr,306 dr,92/2,92/4,92/5,92/6 i 67/3,920/3 i 920/4, obr.Mierzyn 2,Gmina Dobra, Powiat Policki.”

1.4.7. **Wskaźnik różnoziarnistości** - wielkość charakteryzująca zagęszczalność gruntów niespoistych, określona wg wzoru:

$$U = \frac{d_{60}}{d_{10}}$$

gdzie:

d_{60} - średnica oczek sita, przez które przechodzi 60 % gruntu, [mm],

d_{10} - średnica oczek sita, przez które przechodzi 10 % gruntu, [mm].

Pozostałe określenia są zgodne z obowiązującymi, odpowiednimi polskimi normami i z definicjami podanymi w ST D-00.00.00.

1.5. **Ogólne wymagania dotyczące robót**

Wykonawca robót jest odpowiedzialny za jakość wykonanych robót oraz za ich zgodność z Dokumentacją Projektową, ST oraz z poleceniami Inżyniera Kontraktu. Ogólne wymagania dotyczące robót podano w STD-00.00.00. Przed przystąpieniem do wykonania robót ziemnych należy zakończyć wszelkie roboty przygotowawcze. Zakres robót przygotowawczych i wymagania dotyczące ich wykonania określono w ST D-01.00.00. "Roboty przygotowawcze".

2. **MATERIAŁY (GRUNTY)**

2.1. **Podział gruntów**

Podstawę podziału gruntów i innych materiałów na kategorie pod względem trudności ich odspajania stanowi tablica 1. W wymienionej tablicy określono przeciętne wartości gęstości objętościowej gruntów i materiałów występujących na omawianych odcinkach w stanie naturalnym oraz współczynników spulchnienia. Podział gruntów pod względem przydatności do budowy nasypów podano w ST D-02.03.01., p.2.

2.2. **Zasady wykorzystania gruntów**

Grunty uzyskane przy wykonaniu wykopów powinny być przez Wykonawcę wykorzystane w maksymalnym stopniu do budowy nasypów. Grunty i materiały nieprzydatne do nasypów oraz nadmiar gruntów przydatnych powinny być wywiezione przez Wykonawcę na odkład. Zapewnienie terenów na odkład należy do obowiązków Wykonawcy.

Grunty przydatne do budowy nasypów mogą być wywiezione poza Teren Budowy tylko na polecenie lub za zezwoleniem Inżyniera Kontraktu. Jeżeli grunty przydatne uzyskane przy wykonaniu wykopów, nie będące nadmiarem objętości robót ziemnych, zostały za zgodą Inżyniera Kontraktu wywiezione przez Wykonawcę poza Teren Budowy z przeznaczeniem innym niż budowa nasypów lub wykonanie prac objętych Kontraktem, Wykonawca zobowiązany jest do dostarczenia równoważnej objętości gruntów przydatnych ze źródeł własnych, zaakceptowanych przez Inżyniera Kontraktu.

Grunty i materiały nieprzydatne do nasypów (gdyby takie pojawiły się podczas wykonywania robót, czego nie przewiduje Dokumentacja Projektowa), powinny być wywiezione przez Wykonawcę na odkład. Sposób zagospodarowania gruntów przeznaczonych na odkład proponuje Wykonawca i przedstawia do akceptacji Inżynierowi Kontraktu. Inżynier Kontraktu może nakazać pozostawienie na Terenie Budowy gruntów, których czasowa nieprzydatność wynika jedynie z powodu zamarznięcia lub nadmiernej wilgotności.

„Przebudowa drogi gminnej publicznej [ul. Alicji w Mierzynie] polegająca na wykonaniu pieszojezdni szer. 4,5 m i zjazdów do posesji, wraz z budową oświetlenia ulicznego i kanalizacji deszczowej, na terenie działek: 317 dr,306 dr,92/2,92/4,92/5,92/6 i 67/3,920/3 i 920/4, obr.Mierzyn 2,Gmina Dobra, Powiat Policki.”

Tablica 1. Podział gruntów i innych materiałów na kategorie

Kategoria	Rodzaj i charakterystyka gruntu lub materiału	Średnia gęstość w stanie naturalnym		Narzędzia i materiał do odspojenia gruntu	Przeciętne spulchnienie po odspojeniu w % od pierwotnej objętości. ¹⁾
		kN/m ³	t/m ³		
1	2	3	4	5	6
1	Piasek suchy bez spoiwa	15,7	1,6	szufle i łopaty	5 ÷ 15
	Gleba uprawna	11,8	1,2		5 ÷ 15
2	Piasek wilgotny	16,7	1,7	łopaty niekiedy	13 ÷ 23
	Piasek gliniasty, pył	17,7	1,8	motyki lub oskardy	15 ÷ 25
	Gleba uprawna z darnią lub korzeniami grubości do 30 mm	12,7	1,3		15 ÷ 25
	Nasyp z piasku oraz piasku gliniastego z gruzem tłuczniem lub odpadkami drewna	16,7	1,7		15 ÷ 25
	Żwir bez spoiwa lub małospoisty	16,7	1,7		15 ÷ 25
3	Piasek gliniasty, pył	18,6	1,9	łopaty i oskardy z częściowym użyciem dragów stalowych	20 ÷ 30
	Nasyp zleżały z piasku gliniastego, pyłu i lessu z gruzem, tłuczniem lub odpadkami drewna	18,6	1,9		20 ÷ 30
	Gлина, glina pylasta zwięzła i # wilgotne, bez glazów	19,6	2,0		20 ÷ 30

¹⁾Mniejsze wartości stosować przy obliczaniu ilości materiałów na warstwy nasypów przed ich zagęszczeniem, większe wartości przy obliczaniu objętości i ilości środków przewozowych.

3. SPRZĘT

Wykonawca jest zobowiązany do używania jedynie takiego sprzętu, który nie spowoduje niekorzystnego wpływu na właściwości gruntu zarówno w miejscu jego naturalnego zalegania jak też w czasie odspajania. Sprzęt używany w robotach ziemnych powinien być zgodny z ofertą Wykonawcy i uzyskać akceptację Inżyniera Kontraktu. Wykonawca powinien wykonywać roboty ziemne przy użyciu potrzebnej liczby maszyn o odpowiedniej wydajności. Powinny one gwarantować przeprowadzenie robót zgodnie z zasadami określonymi w Dokumentacji Projektowej i wymaganiami Specyfikacji Technicznych. Sprzęt powinien być stale utrzymywany w dobrym stanie technicznym. Wykonawca powinien również dysponować sprężem rezerwowym, umożliwiającym prowadzenie robót w przypadku awarii sprzętu podstawowego. Inżynier Kontraktu poleci usunąć z Terenu Budowy sprzęt nie odpowiadający warunkom Kontraktu i wymaganiom sformułowanym w Dokumentacji Projektowej oraz Specyfikacjach Technicznych. Szczegółowe wymagania dla sprzętu określają ST D-00.00.00. i D-02.03.01.

Wykonawca przystępujący do wykonania robót ziemnych powinien wykazać się możliwością korzystania z następującego sprzętu do:

- odspajania i wydobywania gruntów (narzędzia mechaniczne, młoty pneumatyczne, zrywarki, koparki, ładowarki, wiertarki mechaniczne itp.),
- jednoczesnego wydobywania i przemieszczania gruntów (spycharki, zgarniarki, równiarki, urządzenia do hydromechanizacji itp.),
- transportu mas ziemnych (samochody wywrotki, samochody skrzyniowe, itp.),
- sprzętu zagęszczającego (walce, ubijaki, płyty wibracyjne itp.).

„Przebudowa drogi gminnej publicznej [ul. Alicji w Mierzynie] polegająca na wykonaniu pieszojezdni szer. 4,5 m i zjazdów do posesji, wraz z budową oświetlenia ulicznego i kanalizacji deszczowej, na terenie działek: 317 dr,306 dr,92/2,92/4,92/5,92/6 i 67/3,920/3 i 920/4, obr.Mierzyn 2,Gmina Dobra, Powiat Policki.”

4. TRANSPORT

Wykonawca ma obowiązek zorganizowania transportu z uwzględnieniem wymogów bezpieczeństwa, zarówno w obrębie pasa robót drogowych, jak i poza nim. Środki transportowe poruszające się po drogach poza pasem drogowym powinny spełniać odpowiednie wymagania w zakresie parametrów charakteryzujących pojazdy, w szczególności w odniesieniu do gabarytów i obciążenia na oś. Jakikolwiek skutki finansowe oraz prawne, wynikające z niedotrzymania wymienionych powyżej warunków obciążają Wykonawcę. Zwiększenie odległości transportu ponad wartości przyjęte w Kontrakcie nie może być podstawą roszczeń Wykonawcy, dotyczących dodatkowej zapłaty za transport, o ile zwiększone odległości nie zostały wcześniej zaakceptowane na piśmie przez Inżyniera Kontraktu. Wykonawca jest zobowiązany do oczyszczenia nawierzchni dróg i ulic z ziemi nanoszonej przez pojazdy budowy.

5. WYKONANIE ROBÓT

5.1. Dokładność wykonania wykopów i nasypów

Odchylenie osi korpusu ziemnego, w wykopie lub nasypie, od osi projektowanej nie powinny być większe niż ± 10 cm. Różnica w stosunku do projektowanych rzędnych robót ziemnych nie może przekraczać + 1 cm i -3 cm.

Szerokość górnej powierzchni korpusu nie może różnić się od szerokości projektowanej o więcej niż ± 10 cm, a krawędzie korony drogi nie powinny mieć wyraźnych załamań w planie.

Pochylenie skarp nie powinno różnić się od projektowanego o więcej niż 10 % jego wartości wyrażonej tangensem kąta. Maksymalne nierówności na powierzchni skarp nie powinny przekraczać ± 10 cm przy pomiarze łąką 2-metrową, albo powinny być spełnione inne wymagania dotyczące nierówności, wynikające ze sposobu umocnienia powierzchni skarpy. W gruntach skalistych wymagania, dotyczące równości powierzchni dna wykopu oraz pochylenia i równości skarp, powinny być określone w Dokumentacji Projektowej i ST.

5.2. Odwodnienie pasa robót ziemnych

Niezależnie od budowy urządzeń, stanowiących elementy systemów odwadniających, ujętych w Dokumentacji Projektowej, Wykonawca powinien, o ile wymagają tego warunki terenowe, wykonać urządzenia, które zapewnią odprowadzenie wód gruntowych i opadowych poza obszar robót ziemnych tak, aby zabezpieczyć grunty, przed przewilgoceniem i nawodnieniem. Wykonawca ma obowiązek takiego wykonywania wykopów i nasypów, aby powierzchniom gruntu nadawać w całym okresie trwania robót spadki, zapewniające prawidłowe odwodnienie.

Jeżeli, wskutek zaniedbania Wykonawcy, grunty ulegną nawodnieniu, które spowoduje ich długotrwałą nieprzydatność, Wykonawca ma obowiązek usunięcia tych gruntów i zastąpienia ich gruntami przydatnymi na własny koszt bez jakichkolwiek dodatkowych opłat ze strony Zamawiającego za te czynności, jak również za dowieziony grunt. Odprowadzenie wód do istniejących zbiorników naturalnych i urządzeń odwadniających musi być poprzedzone uzgodnieniem z odpowiednimi instytucjami.

5.3. Odwodnienie wykopów

Technologia wykonania wykopu musi umożliwiać jego prawidłowe odwodnienie w całym okresie trwania robót ziemnych. Wykonanie wykopów powinno postępować w kierunku podnoszenia się niwelety. W czasie robót ziemnych należy zachować odpowiedni spadek podłużny i nadać przekrojom poprzecznym spadki, umożliwiające szybki odpływ wód z wykopu. O ile w dokumentacji projektowej nie zawarto innego wymagania, spadek poprzeczny nie powinien być mniejszy niż 4 % w przypadku gruntów spoistych i nie mniejszy niż 2 % w przypadku gruntów niespoistych. Należy uwzględnić ewentualny wpływ kolejności i sposobu odspajania gruntów oraz terminów wykonywania innych robót na spełnienie wymagań dotyczących prawidłowego odwodnienia wykopu w czasie postępu robót ziemnych. Źródła wody, odsłonięte przy wykonywaniu wykopów, należy ująć w rowy i /lub dreny. Wody opadowe i gruntowe należy odprowadzić poza teren pasa robót ziemnych.

„Przebudowa drogi gminnej publicznej [ul. Alicji w Mierzynie] polegająca na wykonaniu pieszojezdni szer. 4,5 m i zjazdów do posesji, wraz z budową oświetlenia ulicznego i kanalizacji deszczowej, na terenie działek: 317 dr,306 dr,92/2,92/4,92/5,92/6 i 67/3,920/3 i 920/4, obr.Mierzyn 2,Gmina Dobra, Powiat Policki.”

6. KONTROLA JAKOŚCI ROBÓT

6.1. Zasady ogólne kontroli jakości robót

Kontrola jakości robót powinna być przeprowadzona zgodnie z zasadami ogólnymi podanymi w ST D-00.00.00. Przed przystąpieniem do robót ziemnych Wykonawca powinien sprawdzić prawidłowość wykonania robót pomiarowych i przygotowawczych. W czasie robót ziemnych Wykonawca powinien prowadzić systematyczne badania kontrolne i dostarczać kopie ich wyników do Inżyniera Kontraktu. Badania kontrolne Wykonawca powinien wykonywać w zakresie i z częstotliwością gwarantującą zachowanie wymagań dotyczących jakości robót.

Inżynier Kontraktu może pobierać próbki gruntów oraz materiałów i prowadzić badania niezależnie od Wykonawcy, na swój koszt. Jeżeli wyniki niezależnych badań wykażą, że wyniki badań Wykonawcy są niewiarygodne, to Inżynier Kontraktu może polecić Wykonawcy lub niezależnemu laboratorium przeprowadzenie powtórnych lub dodatkowych badań albo może opierać się wyłącznie na własnych badaniach przy ocenie zgodności robót z niniejszymi Specyfikacjami.

Całkowite koszty takich powtórnych lub dodatkowych badań i pobierania próbek zostaną poniesione przez Wykonawcę.

6.2. Badania i pomiary w czasie wykonywania robót ziemnych

6.2.1. Dokumenty kontrolne

Wyniki badań i pomiarów kontrolnych w czasie wykonywania robót ziemnych należy wpisać do:

- dziennika laboratorium Wykonawcy,
- dziennika budowy,
- protokołów odbiorów robót zanikających lub ulegających zakryciu.

6.2.2. Sprawdzenie odwodnienia

Sprawdzenie odwodnienia korpusu ziemnego polega na kontroli zgodności z wymaganiami Specyfikacji określonymi w punkcie 5 oraz z Dokumentacją Projektową.

Szczególną uwagę należy zwrócić na:

- właściwe ujęcie i odprowadzenie wód opadowych,
- właściwe ujęcie i odprowadzenie wsięków wodnych.

6.2.3. Sprawdzenie jakości wykonania robót

Czynności wchodzące w zakres sprawdzenia jakości wykonania robót określono w punkcie 6 ST D-02.01.01, oraz D-02.03.01.

6.3. Badania w czasie odbioru korpusu ziemnego

6.3.1. Cel i zakres badań

Badania omówione w tym punkcie Specyfikacji mają na celu sprawdzenie czy wszystkie elementy korpusu ziemnego zostały wykonane zgodnie z Dokumentacją Projektową, specyfikacjami oraz wskazówkami Inżyniera Kontraktu. Sprawdzenia dokonuje Inżynier Kontraktu na podstawie dokumentów kontrolnych prowadzonych w czasie wykonywania robót ziemnych oraz wrywkowych badań wykonanych losowo w punktach po zakończeniu budowy korpusu ziemnego.

W zakres badań w czasie odbioru korpusu ziemnego wchodzi sprawozdanie:

- a) dokumentów kontrolnych,
- b) przekroju poprzecznego i szerokości korony korpusu ziemnego,

„Przebudowa drogi gminnej publicznej [ul. Alicji w Mierzynie] polegająca na wykonaniu pieszojezdni szer. 4,5 m i zjazdów do posesji, wraz z budową oświetlenia ulicznego i kanalizacji deszczowej, na terenie działek: 317 dr,306 dr,92/2,92/4,92/5,92/6 i 67/3,920/3 i 920/4, obr.Mierzyn 2,Gmina Dobra, Powiat Policki.”

- c) spadków podłużnych korpusu;
- d) zagęszczenia gruntów,
- e) wykonania skarp,
- f) odwodnienia.

Pomiary w czasie odbioru powinny być przeprowadzone przez Wykonawcę w obecności Inżyniera Kontraktu.

6.3.2. Sprawdzenie dokumentów kontrolnych

Sprawdzenie dokumentów kontrolnych dotyczy:

- a) oznaczeń laboratoryjnych i ewentualnych wynikających stąd zmian technologicznych w stosunku do Dokumentacji Projektowej,
- b) dzienników budowy,
- c) dzienników laboratorium Wykonawcy,
- d) protokołów odbiorów robót zanikających i ulegających zakryciu.

Do odbioru Wykonawca powinien przedstawić wszystkie dokumenty z bieżącej kontroli jakości robót. Ponadto Wykonawca powinien przygotować i przedstawić tabelaryczne zestawienie wartości wskaźnika zagęszczenia lub pierwotnego i wtórnego modułu odkształcenia oraz stosunek wtórnego modułu odkształcenia do pierwotnego modułu odkształcenia, wraz z wartościami średnimi tych cech dla całego odbieranego odcinka. Zestawienia powinny zawierać daty badań i miejsca pobrania próbek.

6.3.3. Częstotliwość oraz zakres badań i pomiarów

Częstotliwość oraz zakres badań i pomiarów do odbioru korpusu ziemnego podaje tablica 2.

Tablica 2. Częstotliwość oraz zakres badań i pomiarów wykonanych robót ziemnych

Lp.	Badana cecha	Minimalna częstotliwość badań i pomiarów
1	Pomiar szerokości korpusu ziemnego	Pomiar taśmą, szablonem, łątą o długości 3 m i poziomą lub niwelatorem, w odstępach co 25 m na prostych, w punktach głównych łuku, oraz w miejscach, które budzą wątpliwości
2	Pomiar szerokości dna rowów	
3	Pomiar rzędnych powierzchni korpusu ziemnego	
4	Pomiar pochylenia skarp	
5	Pomiar równości powierzchni korpusu	
6	Pomiar równości skarp	
7	Pomiar spadku podłużnego powierzchni korpusu lub dna rowu	Pomiar niwelatorem rzędnych w odstępach co 25 m oraz w punktach wątpliwych
8	Badanie zagęszczenia gruntu	Wskaźnik zagęszczenia określać dla każdej ułożonej warstwy, lecz nie rzadziej niż w trzech punktach na 1000 m ² warstwy

6.3.3.1. Szerokość korpusu ziemnego

Szerokość korpusu ziemnego nie może różnić się od szerokości projektowanej o więcej niż ± 10 cm.

6.3.3.2. Rzędne korony korpusu ziemnego

Rzędne korony korpusu ziemnego nie mogą różnić się od rzędnych projektowanych o więcej niż -3 cm lub +1 cm.

6.3.3.3. Pochylenie skarp

Pochylenie skarp nie może różnić się od pochylenia projektowanego o więcej niż 10 % wartości pochylenia wyrażonego tangensem kąta.

„Przebudowa drogi gminnej publicznej [ul. Alicji w Mierzynie] polegająca na wykonaniu pieszojezdni szer. 4,5 m i zjazdów do posesji, wraz z budową oświetlenia ulicznego i kanalizacji deszczowej, na terenie działek: 317 dr,306 dr,92/2,92/4,92/5,92/6 i 67/3,920/3 i 920/4, obr.Mierzyn 2,Gmina Dobra, Powiat Policki.”

6.3.3.4. Równość korony korpusu

Nierówności powierzchni korpusu ziemnego mierzone łata 3-metrową, nie mogą przekraczać 3 cm.

6.3.3.5. Równość skarp

Nierówności skarp, mierzone łata 2-metrową, nie mogą przekraczać ± 10 cm.

6.3.3.6. Spadek podłużny korony korpusu lub dna rowu

Spadek podłużny powierzchni korpusu ziemnego lub dna rowu, sprawdzony przez pomiar niwelatorem rzędnych wysokościowych, nie może dawać różnic, w stosunku do rzędnych projektowanych, większych niż -3 cm lub +1 cm.

6.3.3.7. Zagęszczenie gruntu

Wskaźnik zagęszczenia gruntu określony zgodnie z BN-77/8931-12 powinien być zgodny z założonym dla odpowiedniej kategorii ruchu. W przypadku gruntów, dla których nie można określić wskaźnika zagęszczenia należy określić wskaźnik odkształcenia I_0 , zgodnie z normą PN-S-02205:1998.

Sprawdzenie przeprowadza się na podstawie wyników podanych w dokumentach kontrolnych oraz przez przeprowadzenie wrywkowych badań bezpośrednich. Badania zagęszczenia wykonywane w czasie odbioru przeprowadza się w górnych warstwach korpusu ziemnego do głębokości około 1,0 metra poniżej jego korony, a w dolnych warstwach, tylko w przypadku, gdy zachodzą wątpliwości, co do właściwego zagęszczenia gruntu w tych warstwach. Kontrolę zagęszczenia gruntów w górnej warstwie korpusu ziemnego przeprowadza się wg metod podanych w ST D-02.03.01.

Ocenę wyników zagęszczenia gruntów, zawartych w dokumentach kontrolnych, przeprowadza się w następujący sposób:

- a) Oblicza się średnią arytmetyczną wszystkich wartości I_s lub stosunku modułów odkształcenia I_0 , przedstawionych przez Wykonawcę w raportach z bieżącej kontroli robót ziemnych dla danego odcinka.
- b) Zagęszczenie korpusu na ocenianym odcinku uznaje się za zgodne z wymaganiami, jeżeli spełnione będą warunki:
 I_s - średnie nie mniej niż I_s - wymagane
lub
 I_0 - średnie nie mniej niż I_0 - wymagane

a także 2/3 wyników badań użytych do obliczenia średniej spełnia wymagania sformułowane w ST D-02.03.01.(p.5.2.) i D-02.03.01. (p.5.2.3.4.) oraz pozostałe wyniki nie powinny odbiegać o więcej niż 5 % (I_s) lub 10 % (I_0) od wartości wymaganej.

6.3.3.8. Sprawdzenie odwodnienia

Sprawdzenie przeprowadza się na podstawie dokumentów kontrolnych prowadzonych w czasie budowy, oceny wizualnej oraz pomiarów wg punktu 6.3.4. i porównania zgodności wykonanych elementów odwodnienia z Dokumentacją Projektową.

7. OBMIAR ROBÓT

Obmiar robót ziemnych nie powinien obejmować objętości niewykazanych w Dokumentacji Projektowej, za wyjątkiem zaakceptowanych na piśmie przez Inżyniera Kontraktu. Podana zasada dotyczy wszystkich czynności związanych z robotami ziemnymi.

„Przebudowa drogi gminnej publicznej [ul. Alicji w Mierzynie] polegająca na wykonaniu pieszojezdni szer. 4,5 m i zjazdów do posesji, wraz z budową oświetlenia ulicznego i kanalizacji deszczowej, na terenie działek: 317 dr,306 dr,92/2,92/4,92/5,92/6 i 67/3,920/3 i 920/4, obr.Mierzyn 2,Gmina Dobra, Powiat Policki.”

8. ODBIÓR ROBÓT

Roboty ziemne uznaje się za wykonane zgodnie z Dokumentacją Projektową, jeżeli wyniki badań przeprowadzonych przy odbiorach okazały się zgodne z wymaganiami.

9. PODSTAWA PŁATNOŚCI

Zakończone i przejęte przez Inżyniera Kontraktu roboty ziemne będą opłacone według cen jednostkowych określonych dla poszczególnych rodzajów robót. Zakres czynności objętych ceną jednostkową podano w p. 9 ST D-02.03.01.

Płatność za 1 m³ należy przyjmować na podstawie obmiaru i oceny jakości robót w oparciu o wyniki pomiarów i badań laboratoryjnych.

10. PRZEPISY ZWIĄZANE

10.1. Normy

1. PN-B-02481:1998 Geotechnika. Terminologia, symbole literowe i jednostki miar.
2. PN-88/B-04481 Grunty budowlane. Badania próbek gruntów.
3. PN-S-02205:1998 Drogi samochodowe. Roboty ziemne. Wymagania i badania.
4. BN-77/8931-12 Drogi samochodowe. Oznaczanie wskaźnika zagęszczenia gruntu.

10.2. Inne dokumenty

5. Instrukcja badań podłoża gruntowego budowli drogowych i mostowych, GDDP, Warszawa 1998.
6. Katalog typowych konstrukcji nawierzchni podatnych i półsztywnych, IBDiM, Warszawa 1997.
7. Wytyczne wzmocnienia podłoża gruntowego w budownictwie drogowym, IBDiM, Warszawa 2002.

„Przebudowa drogi gminnej publicznej [ul. Alicji w Mierzynie] polegająca na wykonaniu pieszojezdni szer. 4,5 m i zjazdów do posesji, wraz z budową oświetlenia ulicznego i kanalizacji deszczowej, na terenie działek: 317 dr,306 dr,92/2,92/4,92/5,92/6 i 67/3,920/3 i 920/4, obr.Mierzyn 2,Gmina Dobra, Powiat Policki.”

D-02.01.01. WYKONANIE WYKOPÓW W GRUNTACH I – V KATEGORII

1. WSTĘP

1.1. Przedmiot ST

Przedmiotem niniejszej Specyfikacji Technicznej (ST) są wymagania dotyczące wykonania i odbioru wykopów w gruntach I - V kategorii związanych z „**Przebudową drogi gminnej publicznej [ul. Alicji w Mierzynie] polegającą na wykonaniu pieszojezdni szer. 4,5 m i zjazdów do posesji, wraz z budową oświetlenia ulicznego i kanalizacji deszczowej, na terenie działek: 317 dr,306 dr,92/2,92/4,92/5,92/6 i 67/3,920/3 i 920/4, obr.Mierzyn 2,Gmina Dobra, Powiat Policki.**”

1.2. Zakres stosowania ST

Specyfikacja Techniczna jest stosowana jako dokument przetargowy i kontraktowy przy zlecaniu i realizacji robót wymienionych w p.1.1.

1.3. Zakres robót objętych ST

Ustalenia zawarte w niniejszej Specyfikacji obejmują wykonanie wykopów w gruntach nieskalistych (kat. I ÷ V). Zakres prac obejmuje:

- roboty ziemne wykonywane ręcznie i mechanicznie,
- wykonanie wykopów mechanicznie z transportem gruntu na odkład.

1.4. Określenia podstawowe

Podstawowe określenia zostały podane w p.1.4. ST D-02.00.01.

1.5. Ogólne wymagania dotyczące robót

Wykonawca robót jest odpowiedzialny za jakość wykonanych robót oraz za ich zgodność z Dokumentacją Projektową, ST oraz z poleceniami Inżyniera Kontraktu. Ogólne wymagania dotyczące robót podano w ST D-02.00.01.

2. MATERIAŁY (GRUNTY)

Wykopy będą prowadzone w gruntach kat. I ÷ V. Materiał występujący w podłożu wykopu jest gruntem rodzimym, który będzie stanowił podłoże nawierzchni. Zgodnie z Katalogiem typowych konstrukcji nawierzchni podatnych i półsztywnych powinien charakteryzować się grupą nośności G1. Gdy podłoże nawierzchni zaklasyfikowano do innej grupy nośności, należy podłoże doprowadzić do grupy nośności G₁ zgodnie z Dokumentacją Projektową i ST.

3. SPRZĘT

Wykonawca jest zobowiązany do używania jedynie takiego sprzętu, który nie spowoduje niekorzystnego wpływu na właściwości gruntu zarówno w miejscu jego naturalnego zalegania jak też w czasie odspajania i transportu. Ogólne wymagania i ustalenia dotyczące sprzętu określono w p. 3 ST D-02.00.01.

4. TRANSPORT

Ogólne wymagania i ustalenia dotyczące transportu określono, w p. 4 ST D-02.00.01.

5. WYKONANIE ROBÓT

5.1. Zasady prowadzenia robót

„Przebudowa drogi gminnej publicznej [ul. Alicji w Mierzynie] polegająca na wykonaniu pieszojezdni szer. 4,5 m i zjazdów do posesji, wraz z budową oświetlenia ulicznego i kanalizacji deszczowej, na terenie działek: 317 dr,306 dr,92/2,92/4,92/5,92/6 i 67/3,920/3 i 920/4, obr.Mierzyn 2,Gmina Dobra, Powiat Policki.”

Ogólne zasady prowadzenia robót podano w ST D-02.00.01 pkt 5.

Sposób wykonania skarp wykopu powinien gwarantować ich stateczność w całym okresie prowadzenia robót, a naprawa uszkodzeń, wynikających z nieprawidłowego ukształtowania skarp wykopu, ich podcięcia lub innych odstępstw od Dokumentacji Projektowej obciąża Wykonawcę. Wykonawca powinien wykonywać wykopy w taki sposób, aby grunty o różnym stopniu przydatności do budowy nasypów były odpajane oddzielnie, w sposób uniemożliwiający ich wymieszanie. Odstępstwo od powyższego wymagania, uzasadnione skomplikowanym układem warstw geotechnicznych, wymaga zgody Inżyniera Kontraktu. Odspojone grunty przydatne do wykonania nasypów powinny być bezpośrednio wbudowane w nasyp lub przewiezione na odkład. O ile Inżynier Kontraktu dopuści czasowe składowanie odspojonych gruntów, należy je odpowiednio zabezpieczyć przed nadmiernym zawilgoceniem.

5.2. Wymagania dotyczące zagęszczenia

Zagęszczenie gruntu w wykopach i miejscach zerowych robót ziemnych powinno spełniać wymagania, dotyczące minimalnej wartości wskaźnika zagęszczenia (I_s), podane w tablicy 1. Jeżeli grunty rodzime w wykopach i miejscach zerowych nie mają wymaganego wskaźnika zagęszczenia, to przed ułożeniem konstrukcji nawierzchni należy je dogęścić do wartości I_s podanych w tablicy 1.

Tablica 1. Minimalne wartości wskaźnika zagęszczenia w wykopach i miejscach zerowych robót ziemnych

Strefa korpusu	Minimalna wartość I_s dla robót
Górna warstwa o grubości 20 cm	0,98
Na głębokości od 20 ÷ 50 cm od powierzchni korony robót ziemnych	0,98

Jeżeli wartości wskaźnika zagęszczenia określone w tablicy 1 nie mogą być osiągnięte przez bezpośrednie zagęszczanie gruntów rodzimych, to należy podjąć środki w celu ulepszenia gruntu podłoża, umożliwiającego uzyskanie wymaganych wartości wskaźnika zagęszczenia. Możliwe do zastosowania środki, o ile nie są określone w ST, proponuje Wykonawca i przedstawia do akceptacji Inżynierowi Kontraktu.

Dodatkowo można sprawdzić nośność warstwy gruntu na powierzchni robót ziemnych na podstawie pomiaru wtórnego modułu odkształcenia E_2 zgodnie z PN-02205:1998.

5.3. Ruch budowlany

Nie należy dopuszczać ruchu budowlanego po dnie wykopu o ile grubość warstwy gruntu (nadkładu) powyżej rzędnych robót ziemnych jest mniejsza niż 0,3 m. Z chwilą przystąpienia do ostatecznego profilowania dna wykopu dopuszcza się po nim jedynie ruch maszyn wykonujących tę czynność budowlaną. Może odbywać się jedynie sporadyczny ruch pojazdów, które nie spowodują uszkodzeń nawierzchni korpusu. Naprawa uszkodzeń powierzchni robót ziemnych, wynikających z niedotrzymania podanych wyżej warunków obciąża Wykonawcę robót ziemnych.

5.4. Dokładność wykonania wykopów

Odchylenie osi korpusu ziemnego, w wykopie lub nasypie, od osi projektowanej nie powinny być większe niż ± 10 cm. Różnica w stosunku do projektowanych rzędnych robót ziemnych nie może przekraczać +1 cm i -3 cm. Szerokość korpusu nie może różnić się od szerokości projektowanej o więcej niż 10 cm, a krawędzie dna wykopu nie powinny mieć wyraźnych załamań. Pochylenie skarp wykopu nie może różnić się od projektowanego o więcej niż 10 % jego wartości wyrażonej tangensem kąta. Maksymalna głębokość wklęsłości na powierzchni skarp wykopu nie może przekraczać 10 cm przy pomiarze łąką 3 metrową, albo powinny być spełnione inne

„Przebudowa drogi gminnej publicznej [ul. Alicji w Mierzynie] polegająca na wykonaniu pieszojezdni szer. 4,5 m i zjazdów do posesji, wraz z budową oświetlenia ulicznego i kanalizacji deszczowej, na terenie działek: 317 dr,306 dr,92/2,92/4,92/5,92/6 i 67/3,920/3 i 920/4, obr.Mierzyn 2,Gmina Dobra, Powiat Policki.”

wymagania dotyczące równości, wynikające ze sposobu umocnienia powierzchni skarp lub określone przez Inżyniera Kontraktu.

6. KONTROLA JAKOŚCI ROBÓT

Ogólne zasady kontroli jakości robót podano w p.6 ST D-02.00.01. Sprawdzenie wykonania wykopów polega na kontrolowaniu zgodności z wymaganiami określonymi w niniejszej Specyfikacji oraz w Dokumentacji Projektowej.

W czasie kontroli szczególną uwagę należy zwrócić na:

- a) odspajanie gruntów w sposób nie pogarszający ich właściwości,
- b) zapewnienie stateczności skarp,
- c) odwodnienie wykopów w czasie wykonywania robót i po ich zakończeniu,
- d) dokładność wykonania wykopów (usytuowanie i wykończenie),
- e) zagęszczenie górnej strefy korpusu w wykopie według wymagań określonych w p. 5.2.

7. OBMIAR ROBÓT

Objętości wykopów będą obliczone przez Wykonawcę w m³ (metrach sześciennych) i sprawdzone przez Inżyniera Kontraktu. Obliczenia będą oparte na Dokumentacji Projektowej i pomiarach w terenie.

8. ODBIÓR ROBÓT

Zasady odbioru określono w ST D-02.00.01., p.8.

9. PODSTAWA PŁATNOŚCI

Płatność za 1 m³ należy przyjmować na podstawie obmiaru i oceny jakości robót w oparciu o wyniki pomiarów i badań laboratoryjnych. Cena jednostkowa dla wykopów w gruntach I ÷ V kategorii obejmuje:

- prace pomiarowe i roboty przygotowawcze,
- oznakowanie robót,
- wykonanie wykopu z transportem urobku na nasyp lub odkład, obejmujące: odspojenie, przemieszczenie, załadunek, przewiezienie i wyładunek,
- odwodnienie wykopu na czas jego wykonywania,
- profilowanie dna wykopu, rowów, skarp,
- zagęszczenie powierzchni wykopu,
- przeprowadzenie pomiarów i badań laboratoryjnych, wymaganych w Specyfikacji Technicznej,
- rozplantowanie urobku na odkładzie,
- wykonanie, a następnie rozebranie dróg dojazdowych,
- rekultywację terenu.

10. PRZEPISY ZWIĄZANE

Spis przepisów związanych podano w ST D-02.00.01.

„Przebudowa drogi gminnej publicznej [ul. Alicji w Mierzynie] polegająca na wykonaniu pieszojezdni szer. 4,5 m i zjazdów do posesji, wraz z budową oświetlenia ulicznego i kanalizacji deszczowej, na terenie działek: 317 dr,306 dr,92/2,92/4,92/5,92/6 i 67/3,920/3 i 920/4, obr.Mierzyn 2,Gmina Dobra, Powiat Policki.”

D-02.03.01. WYKONANIE NASYPÓW

1. WSTĘP

1.1. Przedmiot ST

Przedmiotem niniejszej Specyfikacji Technicznej (ST) są wymagania dotyczące wykonania i odbioru nasypów związanych z „**Przebudową drogi gminnej publicznej [ul. Alicji w Mierzynie] polegającą na wykonaniu pieszojezdni szer. 4,5 m i zjazdów do posesji, wraz z budową oświetlenia ulicznego i kanalizacji deszczowej, na terenie działek: 317 dr,306 dr,92/2,92/4,92/5,92/6 i 67/3,920/3 i 920/4, obr.Mierzyn 2,Gmina Dobra, Powiat Policki.**”

1.2. Zakres stosowania ST

Specyfikacja Techniczna jest stosowana jako dokument przetargowy i kontraktowy przy zlecaniu i realizacji robót wymienionych w p.1.1.

1.3. Zakres robót objętych ST

- Ustalenia zawarte w niniejszej Specyfikacji obejmują wykonanie nasypów.

1.4. Określenia podstawowe

Podstawowe określenia zostały podane w ST D-02.00.01 pkt 1.4.

1.5. Ogólne wymagania dotyczące robót

Ogólne wymagania dotyczące robót podano w ST D-02.00.01 pkt 1.5.

2. MATERIAŁY (grunty)

2.1. Ogólne wymagania dotyczące materiałów

Ogólne wymagania dotyczące materiałów, ich pozyskiwania i składowania, podano w ST D-02.00.01 pkt 2.

2.2. Grunty i materiały do nasypów

Grunty i materiały dopuszczone do budowy nasypów powinny spełniać wymagania określone w PN-S-02205 :1998 [4].

W dokumentacji zaprojektowano wykonanie nasypów z **piasku średnioziarnistego**.

3. SPRZĘT

3.1. Ogólne wymagania dotyczące sprzętu

Ogólne wymagania i ustalenia dotyczące sprzętu określono w ST D-02.00.01 pkt 3.

3.2. Dobór sprzętu zagęszczającego

W tablicy 2 podano, dla różnych rodzajów gruntów, orientacyjne dane przy doborze sprzętu zagęszczającego. Sprzęt do zagęszczania powinien być zatwierdzony przez Inżyniera.

„Przebudowa drogi gminnej publicznej [ul. Alicji w Mierzynie] polegająca na wykonaniu pieszojezdni szer. 4,5 m i zjazdów do posesji, wraz z budową oświetlenia ulicznego i kanalizacji deszczowej, na terenie działek: 317 dr,306 dr,92/2,92/4,92/5,92/6 i 67/3,920/3 i 920/4, obr.Mierzyn 2,Gmina Dobra, Powiat Policki.”

Tablica 2. Orientacyjne dane przy doborze sprzętu zagęszczającego wg [13]

Rodzaje urządzeń zagęszczających	Rodzaje gruntu		Uwagi o przydatności maszyn
	niespoiste: piaski, żwiry, pospółki		
	grubość warstwy [m]	liczba przejść n ***	
Walce statyczne gładkie *	0,1 do 0,2	4 do 8	1)
Walce statyczne okołkowane *	-	-	2)
Walce statyczne ogumione *	0,2 do 0,5	6 do 8	3)
Walce wibracyjne gładkie **	0,4 do 0,7	4 do 8	4)
Walce wibracyjne okołkowane **	0,3 do 0,6	3 do 6	5)
Zagęszczarki wibracyjne **	0,3 do 0,5	4 do 8	6)
Ubijaki szybkuuderzające	0,2 do 0,4	2 do 4	6)
Ubijaki o masie od 1 do 10 Mg zrzucone z wysokości od 5 do 10 m	2,0 do 8,0	4 do 10 uderzeń w punkt	

*) Walce statyczne są mało przydatne w gruntach kamienistych.

**) Wibracyjnie należy zagęszczać warstwy grubości ≥ 15 cm, cieńsze warstwy należy zagęszczać statycznie.

***) Wartości orientacyjne, właściwe należy ustalić na odcinku doświadczalnym.

Uwagi: 1) Do zagęszczania górnych warstw podłoża. Zalecane do codziennego wygładzania (przywałowania) gruntów spoistych w miejscu pobrania i w nasypie.

2) Nie nadają się do gruntów nawodnionych.

3) Mało przydatne w gruntach spoistych.

4) Do gruntów spoistych przydatne są walce średnie i ciężkie, do gruntów kamienistych - walce bardzo ciężkie.

5) Zalecane do piasków pylastych i gliniastych, pospółek gliniastych i glin piaszczystych.

6) Zalecane do zasypek wąskich przekopów

4. TRANSPORT

Ogólne wymagania dotyczące transportu podano w ST D-02.00.01 pkt 4.

5. WYKONANIE ROBÓT

5.1. Ogólne zasady wykonania robót

Ogólne zasady wykonania robót podano w ST D-02.00.01 pkt 5.

5.2. Wykonanie nasypów

5.2.1. Przygotowanie podłoża w obrębie podstawy nasypu

Przed przystąpieniem do budowy nasypu należy w obrębie jego podstawy zakończyć roboty przygotowawcze, określone w ST D-01.00.00 „Roboty przygotowawcze”.

5.2.1.1. Wycięcie stopni w zboczu

Jeżeli pochylenie poprzeczne terenu w stosunku do osi nasypu jest większe niż 1:5 należy, dla zabezpieczenia przed zsuwaniem się nasypu, wykonać w zboczu stopnie o spadku górnej powierzchni, wynoszącym około $4\% \pm 1\%$ i szerokości od 1,0 do 2,5 m.

„Przebudowa drogi gminnej publicznej [ul. Alicji w Mierzynie] polegająca na wykonaniu pieszojezdni szer. 4,5 m i zjazdów do posesji, wraz z budową oświetlenia ulicznego i kanalizacji deszczowej, na terenie działek: 317 dr,306 dr,92/2,92/4,92/5,92/6 i 67/3,920/3 i 920/4, obr.Mierzyn 2,Gmina Dobra, Powiat Policki.”

5.2.1.2. Zagęszczenie gruntu i nośność w podłożu nasypu

Wykonawca powinien skontrolować wskaźnik zagęszczenia gruntów rodzimych, zalegających w strefie podłoża nasypu, do głębokości 0,5 m od powierzchni terenu. Jeżeli wartość wskaźnika zagęszczenia jest mniejsza niż określona w tabelicy 3, Wykonawca powinien dogęścić podłoże tak, aby powyższe wymaganie zostało spełnione.

Jeżeli wartości wskaźnika zagęszczenia określone w tabelicy 3 nie mogą być osiągnięte przez bezpośrednie zagęszczanie podłoża, to należy podjąć środki w celu ulepszenia gruntu podłoża, umożliwiające uzyskanie wymaganych wartości wskaźnika zagęszczenia.

Tablica 3. Minimalne wartości wskaźnika zagęszczenia dla podłoża nasypów do głębokości 0,5 m od powierzchni terenu

Nasypy o wysokości, m	Minimalna wartość I_s dla:
	kategoria ruchu KR1-KR2
do 2	0,95
ponad 2	0,95

Dodatkowo można sprawdzić nośność warstwy gruntu podłoża nasypu na podstawie pomiaru wtórnego modułu odkształcenia E_2 zgodnie z PN-02205:1998 [4] rysunek 3.

5.2.1.3. Spulchnienie gruntów w podłożu nasypów

Jeżeli nasyp ma być budowany na powierzchni skały lub na innej gładkiej powierzchni, to przed przystąpieniem do budowy nasypu powinna ona być rozdrobniona lub spulchniona na głębokość co najmniej 15 cm, w celu poprawy jej powiązania z podstawą nasypu.

5.2.2. Wybór gruntów i materiałów do wykonania nasypów

Wybór gruntów i materiałów do wykonania nasypów powinien być dokonany z uwzględnieniem zasad podanych w pktcie 2.

5.2.3. Zasady wykonania nasypów

5.2.3.1. Ogólne zasady wykonywania nasypów

Nasypy powinny być wznoszone przy zachowaniu przekroju poprzecznego i profilu podłużnego, które określono w dokumentacji projektowej, z uwzględnieniem ewentualnych zmian wprowadzonych zawczasu przez Inżyniera.

W celu zapewnienia stateczności nasypu i jego równomiernego osiadania należy przestrzegać następujących zasad:

- Nasypy należy wykonywać metodą warstwową, z gruntów przydatnych do budowy nasypów. Nasypy powinny być wznoszone równomiernie na całej szerokości.
- Grubość warstwy w stanie luźnym powinna być odpowiednio dobrana w zależności od rodzaju gruntu i sprzętu używanego do zagęszczania. Przystąpienie do wbudowania kolejnej warstwy

„Przebudowa drogi gminnej publicznej [ul. Alicji w Mierzynie] polegająca na wykonaniu pieszojezdni szer. 4,5 m i zjazdów do posesji, wraz z budową oświetlenia ulicznego i kanalizacji deszczowej, na terenie działek: 317 dr,306 dr,92/2,92/4,92/5,92/6 i 67/3,920/3 i 920/4, obr.Mierzyn 2,Gmina Dobra, Powiat Policki.”

- nasypu może nastąpić dopiero po stwierdzeniu przez Inżyniera prawidłowego wykonania warstwy poprzedniej.
- c) Grunty o różnych właściwościach należy wbudowywać w oddzielnych warstwach, o jednakowej grubości na całej szerokości nasypu. Grunty spoiste należy wbudowywać w dolne, a grunty niespoiste w górne warstwy nasypu.
 - d) Warstwy gruntu przepuszczalnego należy wbudowywać poziomo, a warstwy gruntu mało przepuszczalnego (o współczynniku $K_{10} \leq 10^{-5}$ m/s) ze spadkiem górnej powierzchni około $4\% \pm 1\%$. Kiedy nasyp jest budowany w terenie płaskim spadek powinien być obustronny, gdy nasyp jest budowany na zboczu spadek powinien być jednostronny, zgodny z jego pochyleniem. Ukształtowanie powierzchni warstwy powinno uniemożliwiać lokalne gromadzenie się wody.
 - e) Jeżeli w okresie zimowym następuje przerwa w wykonywaniu nasypu, a górna powierzchnia jest wykonana z gruntu spoistego, to jej spadki poprzeczne powinny być ukształtowane ku osi nasypu, a woda odprowadzona poza nasyp z zastosowaniem ścieku. Takie ukształtowanie górnej powierzchni gruntu spoistego zapobiega powstaniu potencjalnych powierzchni poślizgu w gruncie tworzącym nasyp.
 - f) Górną warstwę nasypu, o grubości co najmniej 0,5 m należy wykonać z gruntów niewysadzinowych, o wskaźniku wodoprzepuszczalności $K_{10} \geq 6 \times 10^{-5}$ m/s i wskaźniku różnoziarnistości $U \geq 5$. Jeżeli Wykonawca nie dysponuje gruntem o takich właściwościach, Inżynier może wyrazić zgodę na ulepszenie górnej warstwy nasypu poprzez stabilizację cementem, wapnem lub popiołami lotnymi. W takim przypadku jest konieczne sprawdzenie warunku nośności i mrozoodporności konstrukcji nawierzchni i wprowadzenie korekty, polegającej na rozbudowaniu podbudowy pomocniczej.
 - g) Na terenach o wysokim stanie wód gruntowych oraz na terenach zalewowych dolne warstwy nasypu, o grubości co najmniej 0,5 m powyżej najwyższego poziomu wody, należy wykonać z gruntu przepuszczalnego.
 - h) Przy wykonywaniu nasypów z popiołów lotnych, warstwę pod popiołami, grubości 0,3 do 0,5 m, należy wykonać z gruntu lub materiałów o dużej przepuszczalności. Górnej powierzchni warstwy popiołu należy nadać spadki poprzeczne $4\% \pm 1\%$ według poz. d).
 - i) Grunt przewieziony w miejsce wbudowania powinien być bezzwłocznie wbudowany w nasyp. Inżynier może dopuścić czasowe składowanie gruntu, pod warunkiem jego zabezpieczenia przed nadmiernym zawilgoceniem.

5.2.3.2. Wykonywanie nasypów w okresie deszczów

Wykonywanie nasypów należy przerwać, jeżeli wilgotność gruntu przekracza wartość dopuszczalną, to znaczy jest większa od wilgotności optymalnej o więcej niż 10% jej wartości.

Na warstwie gruntu nadmiernie zawilgoconego nie wolno układać następnej warstwy gruntu.

Osuszenie można przeprowadzić w sposób mechaniczny lub chemiczny, poprzez wymieszanie z wapnem palonym albo hydratyzowanym.

W celu zabezpieczenia nasypu przed nadmiernym zawilgoceniem, poszczególne jego warstwy oraz korona nasypu po zakończeniu robót ziemnych powinny być równe i mieć spadki potrzebne do prawidłowego odwodnienia, według pktu 5.3.3.1, poz. d).

W okresie deszczowym nie należy pozostawiać nie zagęszczonej warstwy do dnia następnego. Jeżeli warstwa gruntu niezagęszczonego uległa przewilgoceniu, a Wykonawca nie jest w stanie osuszyć jej i zagęścić w czasie zaakceptowanym przez Inżyniera, to może on nakazać Wykonawcy usunięcie wadliwej warstwy.

5.2.3.3. Wykonywanie nasypów w okresie mrozów

Niedopuszczalne jest wykonywanie nasypów w temperaturze przy której nie jest możliwe osiągnięcie w nasypie wymaganego wskaźnika zagęszczenia gruntów.

Nie dopuszcza się wbudowania w nasyp gruntów zamrzniętych lub gruntów przemieszanych ze śniegiem lub lodem.

W czasie dużych opadów śniegu wykonywanie nasypów powinno być przerwane. Przed wznowieniem prac należy usunąć śnieg z powierzchni wznoszonego nasypu.

„Przebudowa drogi gminnej publicznej [ul. Alicji w Mierzynie] polegająca na wykonaniu pieszojezdni szer. 4,5 m i zjazdów do posesji, wraz z budową oświetlenia ulicznego i kanalizacji deszczowej, na terenie działek: 317 dr,306 dr,92/2,92/4,92/5,92/6 i 67/3,920/3 i 920/4, obr.Mierzyn 2,Gmina Dobra, Powiat Policki.”

Jeżeli warstwa niezagęszczonego gruntu zamarzała, to nie należy jej przed rozmarznięciem zagęszczać ani układać na niej następnych warstw.

5.2.4. Zagęszczenie gruntu

5.2.4.1. Ogólne zasady zagęszczania gruntu

Każda warstwa gruntu jak najszybciej po jej rozłożeniu, powinna być zagęszczona z zastosowaniem sprzętu odpowiedniego dla danego rodzaju gruntu oraz występujących warunków.

Rozłożone warstwy gruntu należy zagęszczać od krawędzi nasypu w kierunku jego osi.

5.2.4.2. Grubość warstwy

Grubość warstwy zagęszczanego gruntu oraz liczbę przejść maszyny zagęszczającej zaleca się określić doświadczalnie dla każdego rodzaju gruntu i typu maszyny, zgodnie z zasadami podanymi w pktcie 5.2.4.5.

Orientacyjne wartości, dotyczące grubości warstw różnych gruntów oraz liczby przejazdów różnych maszyn do zagęszczania podano w pktcie 3.

5.2.4.3. Wilgotność gruntu

Wilgotność gruntu w czasie zagęszczania powinna być równa wilgotności optymalnej, z tolerancją:

- a) w gruntach niespoistych $\pm 2\%$

Sprawdzenie wilgotności gruntu należy przeprowadzać laboratoryjnie, z częstotliwością określoną w pktkach 6.2.2 i 6.2.3.

5.2.4.4. Wymagania dotyczące zagęszczania

W zależności od uziarnienia stosowanych materiałów, zagęszczenie warstwy należy określać za pomocą oznaczenia wskaźnika zagęszczenia lub porównania pierwotnego i wtórnego modułu odkształcenia.

Kontrolę zagęszczenia na podstawie porównania pierwotnego i wtórnego modułu odkształcenia, określonych zgodnie z normą PN-S-02205:1998 [4], należy stosować tylko dla gruntów gruboziarnistych, dla których nie jest możliwe określenie wskaźnika zagęszczenia I_s , według BN-77/8931-12 [9].

Wskaźnik zagęszczenia gruntów w nasypach, określony według normy BN-77/8931-12 [9], powinien na całej szerokości korpusu spełniać wymagania podane w tablicy 4.

Tablica 4. Minimalne wartości wskaźnika zagęszczenia gruntu w nasypach

Strefa nasypu	Minimalna wartość I_s dla:
	kategoria ruchu KR1-KR2
Górna warstwa o grubości 20 cm	1,00
Niżej leżące warstwy nasypu do głębokości od powierzchni robót ziemnych: - 0,2 do 1,2 m	0,97
Warstwy nasypu na głębokości od powierzchni robót ziemnych poniżej: - 1,2 m	0,95

„Przebudowa drogi gminnej publicznej [ul. Alicji w Mierzynie] polegająca na wykonaniu pieszojezdni szer. 4,5 m i zjazdów do posesji, wraz z budową oświetlenia ulicznego i kanalizacji deszczowej, na terenie działek: 317 dr,306 dr,92/2,92/4,92/5,92/6 i 67/3,920/3 i 920/4, obr.Mierzyn 2,Gmina Dobra, Powiat Policki.”

Jako zastępcze kryterium oceny wymaganego zagęszczenia gruntów dla których trudne jest pomierzenie wskaźnika zagęszczenia, przyjmuje się wartość wskaźnika odkształcenia I_0 określonego zgodnie z normą PN-S-02205:1998 [4].

Wskaźnik odkształcenia nie powinien być większy niż:

- a) dla żwirów, pospółek i piasków
- b) 2,2 przy wymaganej wartości $I_s \geq 1,0$,
- c) 2,5 przy wymaganej wartości $I_s < 1,0$,

Jeżeli badania kontrolne wykażą, że zagęszczenie warstwy nie jest wystarczające, to Wykonawca powinien spulchnić warstwę, doprowadzić grunt do wilgotności optymalnej i powtórnie zagęścić. Jeżeli powtórne zagęszczenie nie spowoduje uzyskania wymaganego wskaźnika zagęszczenia, Wykonawca powinien usunąć warstwę i wbudować nowy materiał, o ile Inżynier nie zezwoli na ponowienie próby prawidłowego zagęszczenia warstwy.

5.2.4.5. Próbne zagęszczenie

Odcinek doświadczalny dla próbnego zagęszczenia gruntu o minimalnej powierzchni 300 m², powinien być wykonane na terenie oczyszczonym z gleby, na którym układa się grunt czterema pasmami o szerokości od 3,5 do 4,5 m każde. Poszczególne warstwy układanego gruntu powinny mieć w każdym pasie inną grubość z tym, że wszystkie muszą mieścić się w granicach właściwych dla danego sprzętu zagęszczającego. Wilgotność gruntu powinna być równa optymalnej z tolerancją podaną w pktcie 5.3.4.3. Grunt ułożony na poletku według podanej wyżej zasady powinien być następnie zagęszczony, a po każdej serii przejść maszyny należy określić wskaźniki zagęszczenia, dopuszczając stosowanie innych, szybkich metod pomiaru (sonda izotopowa, ugięciomierz udarowy po ich skalibrowaniu w warunkach terenowych).

Oznaczenie wskaźnika zagęszczenia należy wykonać co najmniej w 4 punktach, z których co najmniej 2 powinny umożliwić ustalenie wskaźnika zagęszczenia w dolnej części warstwy. Na podstawie porównania uzyskanych wyników zagęszczenia z wymaganiami podanymi w pktcie 5.2.4.4 dokonuje się wyboru sprzętu i ustala się potrzebną liczbę przejść oraz grubość warstwy rozkładanego gruntu.

5.3. Odkłady

5.3.1. Warunki ogólne wykonania odkładów

Roboty omówione w tym punkcie dotyczą postępowania z gruntami lub innymi materiałami, które zostały pozyskane w czasie wykonywania wykopów, a które nie będą wykorzystane do budowy nasypów oraz innych prac związanych z trasą drogową.

Grunty lub inne materiały powinny być przewiezione na odkład, jeżeli:

- a) stanowią nadmiar objętości w stosunku do objętości gruntów przewidzianych do wbudowania,
- b) są nieprzydatne do budowy nasypów oraz wykorzystania w innych pracach, związanych z budową trasy drogowej,
- c) ze względu na harmonogram robót nie jest ekonomicznie uzasadnione oczekiwanie na wbudowanie materiałów pozyskiwanych z wykopu.

Wykonawca może przyjąć, że zachodzi jeden z podanych wyżej przypadków tylko wówczas, gdy zostało to jednoznacznie określone w dokumentacji projektowej, harmonogramie robót lub przez Inżyniera.

5.3.2. Lokalizacja odkładu

„Przebudowa drogi gminnej publicznej [ul. Alicji w Mierzynie] polegająca na wykonaniu pieszojezdni szer. 4,5 m i zjazdów do posesji, wraz z budową oświetlenia ulicznego i kanalizacji deszczowej, na terenie działek: 317 dr,306 dr,92/2,92/4,92/5,92/6 i 67/3,920/3 i 920/4, obr.Mierzyn 2,Gmina Dobra, Powiat Policki.”

Jeżeli pozwalają na to właściwości materiałów przeznaczonych do przewiezienia na odkład, materiały te powinny być w razie możliwości wykorzystane do wyrównania terenu, zasypania dołów i sztucznych wyrobisk oraz do ewentualnego poszerzenia nasypów. Roboty te powinny być wykonane zgodnie z dokumentacją projektową i odpowiednimi zasadami, dotyczącymi wbudowania i zagęszczania gruntów oraz wskazówkami Inżyniera.

Jeżeli nie przewidziano zagospodarowania nadmiaru objętości w sposób określony powyżej, materiały te należy przewieźć na odkład.

Lokalizacja odkładu powinna być wskazana w dokumentacji projektowej lub przez Inżyniera. Jeżeli miejsce odkładu zostało wybrane przez Wykonawcę, musi być ono zaakceptowane przez Inżyniera. Niezależnie od tego, Wykonawca musi uzyskać zgodę właściciela terenu.

Jeżeli odkłady są zlokalizowane wzdłuż odcinka trasy przebiegającego w wykopie, to:

- a) odkłady można wykonać z obu stron wykopu, jeżeli pochylenie poprzeczne terenu jest niewielkie, przy czym odległość podnóża skarpy odkładu od górnej krawędzi wykopu powinna wynosić:
 - nie mniej niż 3 m w gruntach przepuszczalnych,
 - nie mniej niż 5 m w gruntach nieprzepuszczalnych,
- b) przy znacznym pochyleniu poprzecznym terenu, jednak mniejszym od 20%, odkład należy wykonać tylko od górnej strony wykopu, dla ochrony od wody stokowej,
- c) przy pochyleniu poprzecznym terenu wynoszącym ponad 20%, odkład należy zlokalizować poniżej wykopu,
- d) na odcinkach zagrożonych przez zasypywanie drogi śniegiem, odkład należy wykonać od strony najczęściej wiejących wiatrów, w odległości ponad 20 m od krawędzi wykopu.

Jeśli odkład zostanie wykonany w nie uzgodnionym miejscu lub niezgodnie z wymaganiami, to zostanie on usunięty przez Wykonawcę na jego koszt, według wskazań Inżyniera.

Konsekwencje finansowe i prawne, wynikające z ewentualnych uszkodzeń środowiska naturalnego wskutek prowadzenia prac w nie uzgodnionym do tego miejscu, obciążają Wykonawcę.

5.3.3. Zasady wykonania odkładów

Wykonanie odkładów, a w szczególności ich wysokość, pochylenie, zagęszczenie oraz odwodnienie powinny być zgodne z wymaganiami podanymi w dokumentacji projektowej lub SST. Jeżeli nie określono inaczej, należy przestrzegać ustaleń podanych w normie PN-S-02205:1998 [4] to znaczy odkład powinien być uformowany w pryzmę o wysokości do 1,5 m, pochyleniu skarp od 1 do 1,5 i spadku korony od 2% do 5%.

Odkłady powinny być tak ukształtowane, aby harmonizowały z otaczającym terenem. Powierzchnie odkładów powinny być obsiane trawą, obsadzone krzewami lub drzewami albo przeznaczone na użytki rolne lub leśne, zgodnie z dokumentacją projektową.

Odspajanie materiału przewidzianego do przewiezienia na odkład powinno być przerwane, o ile warunki atmosferyczne lub inne przyczyny uniemożliwiają jego wbudowanie zgodnie z wymaganiami sformułowanymi w tym zakresie w dokumentacji projektowej, SST lub przez Inżyniera.

Przed przewiezieniem gruntu na odkład Wykonawca powinien upewnić się, że spełnione są warunki określone w pktcie 5.3.1. Jeżeli wskutek pochopnego przewiezienia gruntu na odkład przez Wykonawcę, zajdzie konieczność dowiezienia gruntu do wykonania nasypów z ukopu, to koszt tych czynności w całości obciąża Wykonawcę.

„Przebudowa drogi gminnej publicznej [ul. Alicji w Mierzynie] polegająca na wykonaniu pieszojezdni szer. 4,5 m i zjazdów do posesji, wraz z budową oświetlenia ulicznego i kanalizacji deszczowej, na terenie działek: 317 dr,306 dr,92/2,92/4,92/5,92/6 i 67/3,920/3 i 920/4, obr.Mierzyn 2,Gmina Dobra, Powiat Policki.”

6. KONTROLA JAKOŚCI ROBÓT

6.1. Ogólne zasady kontroli jakości robót

Ogólne zasady kontroli jakości robót podano w ST D-02.00.01 pkt 6.

6.2. Sprawdzenie jakości wykonania nasypów

6.2.1. Rodzaje badań i pomiarów

Sprawdzenie jakości wykonania nasypów polega na kontrolowaniu zgodności z wymaganiami określonymi w pktach 2,3 oraz 5.3 niniejszej specyfikacji, w dokumentacji projektowej i SST.

Szczególną uwagę należy zwrócić na:

- a) badania przydatności gruntów do budowy nasypów,
- b) badania prawidłowości wykonania poszczególnych warstw nasypu,
- c) badania zagęszczenia nasypu,
- d) pomiary kształtu nasypu.
- e) odwodnienie nasypu

6.2.2. Badania przydatności gruntów do budowy nasypów

Badania przydatności gruntów do budowy nasypu powinny być przeprowadzone na próbkach pobranych z każdej partii przeznaczonej do wbudowania w korpus ziemny, pochodzącej z nowego źródła, jednak nie rzadziej niż jeden raz na 3000 m³. W każdym badaniu należy określić następujące właściwości:

- skład granulometryczny, wg PN-B-04481 :1988 [1],
- zawartość części organicznych, wg PN-B-04481:1988 [1],
- wilgotność naturalną, wg PN-B-04481:1988 [1],
- wilgotność optymalną i maksymalną gęstość objętościową szkieletu gruntowego, wg PN-B-04481:1988 [1],
- granicę płynności, wg PN-B-04481:1988 [1],
- wskaźnik piaskowy, wg BN-64/8931-01 [7].

6.2.3. Badania kontrolne prawidłowości wykonania poszczególnych warstw nasypu

Badania kontrolne prawidłowości wykonania poszczególnych warstw nasypu polegają na sprawdzeniu:

- a) prawidłowości rozmieszczenia gruntów o różnych właściwościach w nasypie,
- b) odwodnienia każdej warstwy,
- c) grubości każdej warstwy i jej wilgotności przy zagęszczaniu; badania należy przeprowadzić nie rzadziej niż jeden raz na 500 m² warstwy,
- d) przestrzegania ograniczeń określonych w pktach 5.2.3.2 i 5.2.3.3, dotyczących wbudowania gruntów w okresie deszczów i mrozów.

6.2.4. Sprawdzenie zagęszczenia nasypu oraz podłoża nasypu

Sprawdzenie zagęszczenia nasypu oraz podłoża nasypu polega na skontrolowaniu zgodności wartości wskaźnika zagęszczenia I_s lub stosunku modułów odkształcenia z wartościami określonymi w pktach 5.3.1.2 i 5.3.4.4. Do bieżącej kontroli zagęszczenia dopuszcza się aparaty izotopowe.

Oznaczenie wskaźnika zagęszczenia I_s powinno być przeprowadzone według normy BN-77/8931-12 [9], oznaczenie modułów odkształcenia według normy PN-S-02205:1998 [4].

Zagęszczenie każdej warstwy należy kontrolować nie rzadziej niż:

„Przebudowa drogi gminnej publicznej [ul. Alicji w Mierzynie] polegająca na wykonaniu pieszojezdni szer. 4,5 m i zjazdów do posesji, wraz z budową oświetlenia ulicznego i kanalizacji deszczowej, na terenie działek: 317 dr,306 dr,92/2,92/4,92/5,92/6 i 67/3,920/3 i 920/4, obr.Mierzyn 2,Gmina Dobra, Powiat Policki.”

- jeden raz w trzech punktach na 1000 m² warstwy, w przypadku określenia wartości I_s,
- jeden raz w trzech punktach na 2000 m² warstwy w przypadku określenia pierwotnego i wtórnego modułu odkształcenia.

Wyniki kontroli zagęszczenia robót Wykonawca powinien wpisywać do dokumentów laboratoryjnych. Prawidłowość zagęszczenia konkretnej warstwy nasypu lub podłoża pod nasypem powinna być potwierdzona przez Inżyniera wpisem w dzienniku budowy.

6.2.5. Pomiary kształtu nasypu

Pomiary kształtu nasypu obejmują kontrolę:

- prawidłowości wykonania skarp,
- szerokości korony korpusu.

Sprawdzenie prawidłowości wykonania skarp polega na skontrolowaniu zgodności z wymaganiami dotyczącymi pochyłeń i dokładności wykonania skarp, określonymi w dokumentacji projektowej, oraz w pktcie 5.3.5 niniejszej specyfikacji.

Sprawdzenie szerokości korony korpusu polega na porównaniu szerokości korony korpusu na poziomie wykonywanej warstwy nasypu z szerokością wynikającą z wymiarów geometrycznych korpusu, określonych w dokumentacji projektowej.

6.3. Sprawdzenie jakości wykonania odkładu

Sprawdzenie wykonania odkładu polega na sprawdzeniu zgodności z wymaganiami określonymi w pktach 2 oraz 5.3 niniejszej specyfikacji, w dokumentacji projektowej i SST.

Szczególną uwagę należy zwrócić na:

- a) prawidłowości usytuowania i kształt geometryczny odkładu,
- b) odpowiednie wbudowanie gruntu,
- c) właściwe zagospodarowanie (rekultywację) odkładu.

7. OBMIAR ROBÓT

7.1. Ogólne zasady obmiaru robót

Ogólne zasady obmiaru robót podano w ST D-02.00.01 pkt 7.

7.2. Jednostka obmiarowa

Jednostką obmiarową jest m³ (metr sześcienny).

Objętość nasypów będzie ustalona w metrach sześciennych na podstawie obliczeń z przekrojów poprzecznych, w oparciu o poziom gruntu rodzimego lub poziom gruntu po usunięciu warstw gruntów nieprzydatnych.

Objętość odkładu będzie określona w metrach sześciennych na podstawie obmiaru jako różnica objętości wykopów, powiększonej o objętość ukopów i objętości nasypów, z uwzględnieniem spulchnienia gruntu i zastrzeżeń sformułowanych w pktcie 5.4.

8. ODBIÓR ROBÓT

Ogólne zasady odbioru podano w ST D-02.00.01 pkt 8.

9. PODSTAWA PŁATNOŚCI

9.1. Ogólne ustalenia dotyczące podstawy płatności

„Przebudowa drogi gminnej publicznej [ul. Alicji w Mierzynie] polegająca na wykonaniu pieszojezdni szer. 4,5 m i zjazdów do posesji, wraz z budową oświetlenia ulicznego i kanalizacji deszczowej, na terenie działek: 317 dr,306 dr,92/2,92/4,92/5,92/6 i 67/3,920/3 i 920/4, obr.Mierzyn 2,Gmina Dobra, Powiat Policki.”

Ogólne ustalenia dotyczące podstawy płatności podano w ST D-02.00.01 pkt 9.

9.2. Cena jednostki obmiarowej

Cena wykonania 1 m³ nasypów obejmuje:

- prace pomiarowe,
- oznakowanie robót,
- pozyskanie gruntu z ukopu lub/i dokopu, jego odspojenie i załadunek na środki transportowe,
- transport urobku z ukopu lub/i dokopu na miejsce wbudowania,
- wbudowanie dostarczonego gruntu w nasyp,
- zagęszczenie gruntu,
- profilowanie powierzchni nasypu, rowów i skarp,
- wyprofilowanie skarp ukopu i dokopu,
- rekultywację dokopu i terenu przyległego do drogi,
- odwodnienie terenu robót,
- wykonanie dróg dojazdowych na czas budowy, a następnie ich rozebranie,
- przeprowadzenie pomiarów i badań laboratoryjnych wymaganych w specyfikacji technicznej.

10. PRZEPISY ZWIĄZANE

Spis przepisów związanych podano w ST D-02.00.01 pkt 10.

„Przebudowa drogi gminnej publicznej [ul. Alicji w Mierzynie] polegająca na wykonaniu pieszojezdni szer. 4,5 m i zjazdów do posesji, wraz z budową oświetlenia ulicznego i kanalizacji deszczowej, na terenie działek: 317 dr,306 dr,92/2,92/4,92/5,92/6 i 67/3,920/3 i 920/4, obr.Mierzyn 2,Gmina Dobra, Powiat Policki.”

D-02.01.01j. WZMOCNIENIE SŁABEGO PODŁOŻA POD NAWIERZCHNIĘ PIESZOJEZDNI PRZY UŻYCIU GEOSIATKI KOMÓRKOWEJ (GEOMATY)

1. WSTĘP

1.1. Przedmiot ST

Przedmiotem niniejszej Specyfikacji Technicznej (ST) są wymagania dotyczące wykonania i odbioru robót budowlanych polegających na wzmocnieniu słabego podłoża geosiatką komórkową (geomatą) w związku z „Przebudową drogi gminnej publicznej [ul. Alicji w Mierzynie] polegającą na wykonaniu pieszojezdni szer. 4,5 m i zjazdów do posesji, wraz z budową oświetlenia ulicznego i kanalizacji deszczowej, na terenie działek: 317 dr,306 dr,92/2,92/4,92/5,92/6 i 67/3,920/3 i 920/4, obr.Mierzyn 2,Gmina Dobra, Powiat Policki.”

1.2. Zakres stosowania ST

Specyfikacja Techniczna jest stosowana jako dokument przetargowy i kontraktowy przy zlecaniu i realizacji robót wymienionych w p.1.1.

1.3. Zakres robót objętych ST

Ustalenia zawarte w niniejszej Specyfikacji obejmują zasady prowadzenia robót związanych z wykonaniem i odbiorem wzmocnienia słabego podłoża pod nawierzchnią pieszojezdni, za pomocą konstrukcji składającej się z geosiatki komórkowej (geomaty), tj. elastycznej struktury przestrzennej wykonanej z geosyntetyku, a także z kruszywa kamiennego wypełniającego geokomórki i warstwy separacyjno-filtracyjnej. W niniejszej dokumentacji projektowej wzmocnienie takie zaprojektowano na odcinku od początku opracowania do hm 1+65,00 pod pieszojezdniami pieszojezdni zjazdami.

1.4 Określenia podstawowe

1.4.1. Słabe podłoże (pod nawierzchnią) - warstwy gruntu, nie spełniające wymagań wynikających z warunków nośności lub przydatności do użytkowania podłoża.

1.4.2. Wzmocnienie geosiatką komórkową (GK, geomatą) podłoża - wykorzystanie właściwości geosyntetyku w strukturze przestrzennej wypełnionej kruszywem, uwzględniających wytrzymałość i sztywność konstrukcji wzmocnianej do redukcji naprężeń pionowych i poprawienia właściwości mechanicznych gruntu podłoża.

1.4.3. Geosyntetyk - materiał o postaci ciągłej, wytwarzany z wysoko spolimeryzowanych włókien syntetycznych, jak polipropylen, poliester, charakteryzujący się m.in. dużą wytrzymałością oraz wodoprzepuszczalnością. Geosyntetyki obejmują geosiatki, geokomórki, geowłókniny, geotkaniny, geodzianiny, georuszty, geokompozyty, geomembrany.

1.4.4. Geosiatka komórkowa, geokomórki, geomata (GK) - elastyczna struktura przestrzenna, wykonana z taśm geosyntetyków, połączonych ultradźwiękowymi zgrzeinami punktowymi.

1.4.5. Geotkanina - materiał tkany, ze splecionymi ze sobą ciągłymi włókninami polipropylenowymi we wzajemnych prostopadłych kierunkach (wątek i osnowa). Struktura geotkaniny sprawia, że materiał ten przyjmuje własności tworzących go włókien. Mimo, że włókna ułożone są prostopadle do siebie, dzięki ich spleceniu i wzajemnemu tarcu, materiał posiada znaczną wytrzymałość na rozciąganie w kierunku ukośnym.

1.4.6. Szpilki i zszywki montażowe - 12 mm galwanizowane zszywki do zszywania przylegających wzajemnie do siebie taśm geosiatki komórkowej (geomaty) za pomocą pneumatycznego zszywacza. Szpilki o średnicy 6 - 12 mm lub specjalne kotwy gruntowe służące do montażu (kotwienia) dostarczonych na budowę sekcji, które zapewniają dokładne rozciągnięcie sekcji i nadają geosiatce komórkowej (geomacie) nominalny wymiar. Do łączenia poszczególnych sekcji ze sobą służą również poliamidowe opaski samozaciskowe (Type Approval Certificate as per Bureau Veritas Classification Rules no. 13190/B1 BV, 16 May 2008).

„Przebudowa drogi gminnej publicznej [ul. Alicji w Mierzynie] polegająca na wykonaniu pieszojezdni szer. 4,5 m i zjazdów do posesji, wraz z budową oświetlenia ulicznego i kanalizacji deszczowej, na terenie działek: 317 dr,306 dr,92/2,92/4,92/5,92/6 i 67/3,920/3 i 920/4, obr.Mierzyn 2,Gmina Dobra, Powiat Policki.”

1.5. Ogólne wymagania dotyczące robót

Ogólne wymagania dotyczące robót podano w ST D-M-00.00.00 „Wymagania ogólne” [1] pkt 1.5.

2. MATERIAŁY

2.1. Ogólne wymagania dotyczące materiałów

Ogólne wymagania dotyczące materiałów, ich pozyskiwania i składowania, podano w ST D-M-00.00.00 „Wymagania ogólne” [1] pkt 2.

2.2. Materiały do wykonania robót

2.2.1. Zgodność materiałów z dokumentacją projektową i aprobatą techniczną

Materiały do wykonania robót powinny być zgodnie z ustaleniami dokumentacji projektowej lub STWiORB oraz z aprobatą techniczną IBDiM lub certyfikatem CE.

2.2.2. Geosiatka komórkowa (geomata)

Geosiatka komórkowa (geomata) to struktura przestrzenna złożona z połączonych ze sobą taśm wykonanych z polietylenu wysokiej gęstości HDPE zbrojona włóknem szklanym o długości od 3 do 10 mm w ilości od 1 do 2%, nie ulegająca biodegradacji i odporna na działanie promieni UV (kolor czarny). Taśmy po rozciągnięciu tworzą strukturę tzw. plastra miodu w wyniku odpowiedniego połączenia taśm technologią zgrzewania ultradźwiękowego. Struktura geosiatki komórkowej (geomaty) czyli tzw. sekcja stanowi sieć naprzemianległych komórek, które po rozciągnięciu, zasypaniu i zagęszczeniu do odpowiednich wskaźników zagęszczenia wpływają na znaczną poprawę parametrów nośności i spójności materiału wypełniającego, przeciwdziałając zjawisku osiadania parametrów wymywania materiału wypełniającego z komórek geosiatki przestrzennej. Taśmy geosiatki komórkowej (geomaty) wykonywane są jako obustronnie moletowane (obie powierzchnie taśmy są teksturowane romboidalnymi wgłębieniami).

Parametry geomaty komórkowej zbrojonej włóknem szklanym:

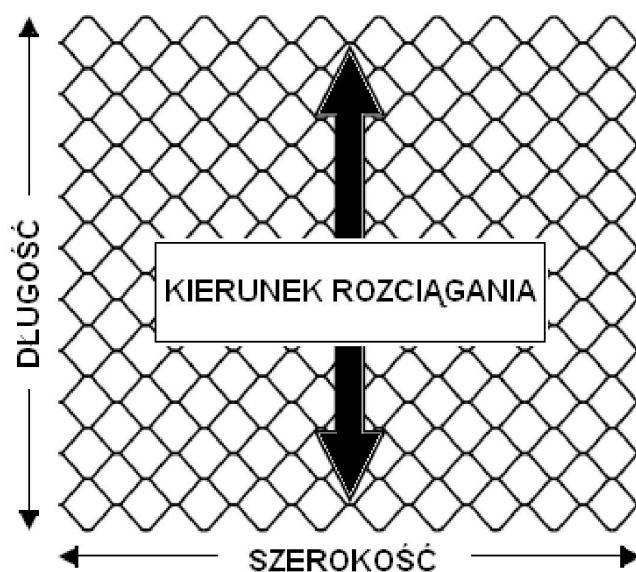
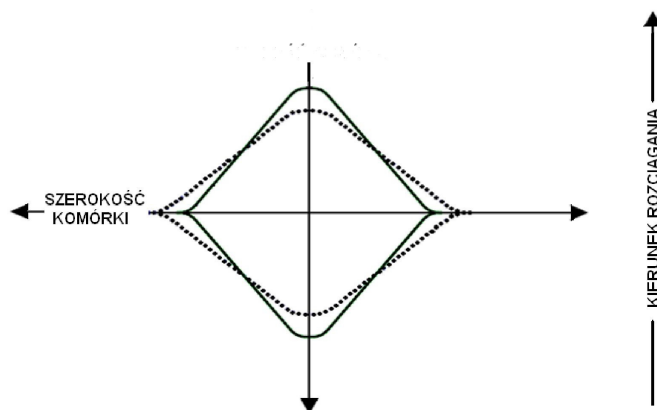
- 1) parametry wytrzymałościowe:
 - wytrzymałość taśmy na rozciąganie (bez perforacji) $\geq 5,7$ kN;
 - wydłużenie względne taśmy przy obciążeniu maksymalnym wzdłuż taśmy $\geq 25\%$;
 - wytrzymałość połączenia zgrzewanego na odrywanie $\geq 2,2$ kN;
 - wytrzymałość połączenia zgrzewanego na ścinanie $\geq 2,7$ kN;
 - wytrzymałość połączenia zgrzewanego na rozszczepianie $\geq 2,2$ kN;
- 2) wymiary komórki – 200x260 mm;
- 3) odległość między zgrzewami – 340 mm.
- 4) Wysokość geosiatki komórkowej – 200 mm.

Dodatkowe cechy charakterystyczne:

- perforacja taśmy w poziomie 7-9%;
- geomata komórkowa zbrojona włóknem szklanym o długości 3-10 mm w ilości 1-2%;
- taśma obustronnie teksturowana romboidalnymi wgłębieniami od 20 do 28 wgłębien na powierzchni 1 cm² taśmy o amplitudzie 0,5 mm.

Do łączenia ze sobą sąsiednich sekcji należy stosować metalowe zszywki galwanizowane lub opaski samozaciskowe poliamidowe, certyfikowane (Type Approval Certificate as per Bureau Veritas Classification Rules no. 13190/B1 BV, 16 May 2008).

„Przebudowa drogi gminnej publicznej [ul. Alicji w Mierzynie] polegająca na wykonaniu pieszojezdni szer. 4,5 m i zjazdów do posesji, wraz z budową oświetlenia ulicznego i kanalizacji deszczowej, na terenie działek: 317 dr,306 dr,92/2,92/4,92/5,92/6 i 67/3,920/3 i 920/4, obr.Mierzyn 2,Gmina Dobra, Powiat Policki.”



2.2.3. Geotkanina

Do warstwy odcinającej można stosować geotkaninę, która powinna spełniać następujące wymagania:

- powierzchnia ma być szorstka (teksturowana) lub karbowana (przeploty),
- grubość pod obciążeniem 2kPa: $d > 0,35$ mm,
- masa powierzchniowa: 182 g/m^2 ,
- wytrzymałość na zerwanie wzdłuż/wszerz: 46 kN/m, tolerancja „-6”,
- wydłużenie przy zerwaniu wzdłuż: 18 %, tolerancja „+5”,
- wydłużenie przy zerwaniu wszerz: 14%, tolerancja „+-4”;
- wytrzymałość na przebicie dynamiczne: 16 mm, tolerancja „+3”,
- odporność na przebicie statyczne: 4,9 kN, tolerancja „-0,9”,
- przepływ wody prostopadły do płaszczyzny: $K_w > 15 \text{ l/m s}$,
- wskaźnik wodoprzepuszczalności prostopadły do płaszczyzny materiału podobciążeniem 2 kPa: $0,017 \text{ m/s}$, tolerancja „-0,005”

„Przebudowa drogi gminnej publicznej [ul. Alicji w Mierzynie] polegająca na wykonaniu pieszojezdni szer. 4,5 m i zjazdów do posesji, wraz z budową oświetlenia ulicznego i kanalizacji deszczowej, na terenie działek: 317 dr,306 dr,92/2,92/4,92/5,92/6 i 67/3,920/3 i 920/4, obr.Mierzyn 2,Gmina Dobra, Powiat Policki.”

i) całkowita odporność na działanie wilgoci i temperaturę w przedziale: + 30 do 40 °C.

Materiał musi posiadać certyfikat CE lub aprobatę techniczną IBDiM.

Warunki składowania nie powinny wpływać na właściwości materiału. Podczas przechowywania należy chronić geotkaninę przed zawilgoceniem, zabrudzeniem, jak również przed długotrwałym (np. parotygodniowym) działaniem promieni słonecznych. Materiały należy przechowywać wyłącznie w rolkach opakowanych fabrycznie, ułożonych poziomo na wyrównanym podłożu. Opakowania nie należy zdejmować aż do momentu wbudowania.

2.2.4. Kruszywo

Kruszywo na warstwę wypełniającą i separacyjno-filtracyjną powinno być zgodne z ustaleniami dokumentacji projektowej oraz powinno odpowiadać wymaganiom normy: PN-B-11112:1996 dla kruszywa łamanego.

Warunki dla kruszywa łamaego #0/31,5 mm podano w ST D – 04.04.02.

Składowanie kruszyw powinno odbywać się w warunkach zabezpieczających je przed zanieczyszczeniem, zmieszaniem z innymi materiałami i nadmiernym zawilgoceniem.

2.2.5. Kotwy stalowe

Do mocowania geowłókniny i geosiatki komórkowej (geomaty) stosuje się kotwy z odpadowej stali zbrojeniowej gładkiej lub zębowanej. Do geotkaniny zaprojektowano szpilki typu „U” o długości min. 50 cm i średnicy 10 mm w rozstawie co 100 cm. Do geomaty - sąsiednie sekcje co dwie komórki kotwi się szpilkami tpu „J” o długości min. 40 cm i średnicy 8 mm. Wzdłuż krawędzi geomaty kotwi się wszystkie komórki.

2.2.6. Materiały montażowe do łączenia sąsiednich odcinków sekcji geosiatki komórkowej (geomaty). Do łączenia, rozłożonych na budowie, sąsiednich odcinków sekcji stosuje się metalowe zszywki galwanizowane 12 mm lub taśmy samozaciskowe (opaski zaciskowe).

3. SPRZĘT

3.1. Ogólne wymagania dotyczące sprzętu

Ogólne wymagania dotyczące transportu podano w ST D-M-00.00.00 „Wymagania ogólne” [1] pkt 3.

3.2. Sprzęt stosowany do wykonania robót

Przy wykonywaniu robót Wykonawca w zależności od potrzeb, powinien wykazać się możliwością korzystania ze sprzętu dostosowanego do przyjętej metody robót, jak: sprzęt do wykonania koryta pod nawierzchnią, np. koparki, równiarki, spycharki itp.:

- układarki do układania geowłókniny o prostej konstrukcji, umożliwiające rozwijanie materiału ze szpuli, np. przez podwieszenie rolki do wysięgnika koparki, ciągnika, ładowarki itp.,
- równiarki lub układarki do rozkładania kruszywa,
- walce statyczne, ew. walce ogumione, wibracyjne,
- zagęszczarki płytowe, ubijaki ręczne i mechaniczne, małe walce wibracyjne.
- przenośne ramy montażowe do rozciągania sekcji geosiatki komórkowej (geomaty) na budowie i nadania komórkom nominalnych wymiarów.
- betoniarki do wykonania chudego betonu.

Sprzęt powinien odpowiadać wymaganiom określonym w dokumentacji projektowej, STWiORB, instrukcjach producentów lub propozycji Wykonawcy i powinien być zaakceptowany przez Inżyniera.

4. TRANSPORT

4.1. Ogólne wymagania dotyczące transportu

Ogólne wymagania dotyczące transportu podano w ST D-M-00.00.00 „Wymagania ogólne” [1] pkt 4.

„Przebudowa drogi gminnej publicznej [ul. Alicji w Mierzynie] polegająca na wykonaniu pieszojezdni szer. 4,5 m i zjazdów do posesji, wraz z budową oświetlenia ulicznego i kanalizacji deszczowej, na terenie działek: 317 dr,306 dr,92/2,92/4,92/5,92/6 i 67/3,920/3 i 920/4, obr.Mierzyn 2,Gmina Dobra, Powiat Policki.”

4.2. Transport materiałów

Materiały sypkie (kruszywa) można przewozić dowolnymi środkami transportu, w warunkach zabezpieczających je przed zanieczyszczeniem, zmieszaniem z innymi materiałami i nadmiernym zawilgoceniem.

Transport geosyntetyków (geosiatki komórkowej - geomaty, geotkaniny) może się odbywać dowolnymi środkami transportu w opakowaniach fabrycznych. Należy chronić materiały przed zamoczeniem i kontaktami z paliwem, smarami i tłuszczami oraz przed ich fizycznym uszkodzeniem.

5. WYKONANIE ROBÓT

5.1. Ogólne zasady wykonania robót

Ogólne zasady wykonania robót podano w ST D-M-00.00.00 „Wymagania ogólne” [1] pkt 5.

5.2. Zasady wykonywania robót

Sposób wykonania robót powinien być zgodny z dokumentacją projektową. W przypadku braku wystarczających danych można korzystać z ustaleń podanych w niniejszej specyfikacji oraz z informacji podanych w załącznikach.

Podstawowe czynności przy wykonywaniu robót obejmują:

1. roboty przygotowawcze.
2. roboty odwodnieniowe,
3. wykonanie koryta pod nawierzchnią,
4. ułożenie warstwy separacyjno-filtracyjnej,
5. ułożenie geosiatki komórkowej (geomaty) 0 wypełnionej kruszywem,
6. roboty wykończeniowe.

5.3. Roboty przygotowawcze

Roboty przygotowawcze należy wykonać z zapisami D – 01.01.01, D – 01.02.01, D – 01.02.02 oraz D – 01.02.04 niniejszej STWiOR.

5.4. Roboty odwodnieniowe

W przypadkach przewidzianych w dokumentacji projektowej lub na wniosek Wykonawcy zaakceptowany przez Inżyniera, należy wykonać niezbędne roboty odwodnieniowe, np.:

- obniżenie zbyt wysokiego poziomu wody gruntowej,
- wykonanie warstwy odsączającej.
- wykonanie sączków podłużnych z ew. drenami itp.

5.5. Wykonanie koryta pod nawierzchnię

Koryto zaleca się wykonać bezpośrednio przed rozpoczęciem robót związanych z wykonaniem warstwy separacyjno-filtracyjnej, ułożeniem geosiatki komórkowej i leżących wyżej warstw nawierzchni. Wcześniejsze przystąpienie do wykonania koryta jest możliwe za zgodą Inżyniera, w korzystnych warunkach atmosferycznych.

Koryto można wykonywać ręcznie, gdy jego szerokość nie pozwala na zastosowanie maszyn lub w przypadku robót o małym zakresie. W pozostałych przypadkach koryto wykonuje się mechanicznie, np. przy użyciu równiarek, spycharek, koparek. Grunt odspojony w czasie wykonywania koryta powinien być wykorzystany zgodnie z ustaleniami dokumentacji projektowej odwieziony na odkład.

Po oczyszczeniu powierzchni podłoża ze wszelkich zanieczyszczeń, należy sprawdzić czy istniejące rzędne umożliwią uzyskanie po profilowaniu i zaprojektowanych rzędnych podłoża. Zaleca się aby rzędne koryta przed profilowaniem były o co najmniej 5 cm wyższe niż projektowane rzędne podłoża.

Profilowanie podłoża zaleca się wykonać równiarką. Ścięty grunt powinien być wykorzystany w robotach ziemnych lub w inny sposób zaakceptowany przez Inżyniera.

Szerokość koryta (profilowanego podłoża) nie może się różnić od szerokości projektowanej więcej niż +10cm i -5 cm. Nierówności podłużne i poprzeczne, mierzone łąką 4-metrową, nie mogą przekraczać 20 mm. Spadki poprzeczne powinny być zgodne z dokumentacją projektową z tolerancją $\pm 0,5\%$. Wykonanie koryta powinno odpowiadać wymaganiom ST D-04.01.01 [4].

„Przebudowa drogi gminnej publicznej [ul. Alicji w Mierzynie] polegająca na wykonaniu pieszojezdni szer. 4,5 m i zjazdów do posesji, wraz z budową oświetlenia ulicznego i kanalizacji deszczowej, na terenie działek: 317 dr,306 dr,92/2,92/4,92/5,92/6 i 67/3,920/3 i 920/4, obr.Mierzyn 2,Gmina Dobra, Powiat Policki.”

5.6. Ułożenie warstwy separacyjno-filtracyjnej

Warstwa separacyjno-filtracyjna składa się z geowłókniny stanowiącej warstwę separacyjną i warstwy filtracyjnej z kruszywa.

Geowłókninę zaleca się układać w korycie pod nawierzchnią na podstawie planu, określającego wymiary pasm, kierunek postępu robót, kolejności układania pasm, szerokości zakładów, sposób łączenia itp.

Folię, w którą są zapakowane rolki geowłókniny, zaleca się zdejmować bezpośrednio przed układaniem. W celu uzyskania mniejszej szerokości rolki można ją przeciąć piłą, tak aby po przycięciu możliwe było połączenie sąsiednich pasm z zakładem.

Geowłókninę należy rozkładać bez fałd i wybrzuszeń ręcznie lub za pomocą układarki, umożliwiającej rozwijanie materiału ze szpuli podwieszanej np. do wysięgnika koparki. Pasma geowłókniny zaleca się układać poprzecznie do kierunku zasypywania kruszywem, a jeśli pokrywana powierzchnia jest węższa niż dwie szerokości pasma, to pasma można układać wzdłuż osi drogi, przy czym zakłady sąsiednich pasm powinny wynosić 0,2-0,3 m.

Po ułożeniu, pasma niezwłocznie mocuje się do podłoża kotwami z odpadowej stali zbrojeniowej. Zaleca się stosowanie kotew średnicy 6-8 mm (10-12), wykształconych w kształt litery „J” o długości > 250 mm. Kotwy powinny być rozmieszczone na krawędziach pasm i na zakładach w odstępach co około 2,0 m, a na płaszczyźnie materiału: 1 szt. kotwy na około 8 m powierzchni.

N niezwłocznie po ułożeniu pasm włókniny, należy ją przykryć (zasypać) kruszywem zgodnym z ustaleniem dokumentacji projektowej.

Mieszanka kruszywa powinna być rozkładana w warstwie o jednakowej grubości, takiej aby jej ostateczna grubość po zagęszczeniu była równa grubości projektowanej (> 15 cm). Do rozkładania kruszywa zaleca się stosować układarki lub równiarki, które powinny zapewnić osiągnięcie wymaganych spadków i rzędnych

wysokościowych. Kruszywo należy zagęszczać walcami statycznymi, ogumionymi lub wibracyjnymi, a w miejscach trudno dostępnych - zagęszczarkami płytowymi, ubijakami mechanicznymi lub małymi walcami wibracyjnymi. Wilgotność mieszanki kruszywa podczas zagęszczania powinna odpowiadać wilgotności optymalnej wg Proctora. Wskaźnik zagęszczenia powinien być > 1,0, a minimalny moduł odkształcenia 60 MPa.

Szerokość warstwy nie może różnić się od szerokości projektowanej o więcej niż +10 cm i -5 cm. Nierówności podłużne i poprzeczne, pod łątą 4-metrową, nie mogą przekraczać 20 mm. Spadki poprzeczne powinny być zgodne z dokumentacją projektową, z tolerancją $\pm 0,5\%$.

5.7. Ułożenie geosiatki komórkowej (geomaty) wypełnionej kruszywem

Warstwa wzmacniająca podłoża składa się z geosiatki komórkowej (geomaty) i kruszywa kamiennego, wypełniającego jej komórki.

Geosiatka powinien odpowiadać wymaganiom określonym w punkcie 2.1.2, a kruszywo, jako materiał wypełniający komórki, powinno odpowiadać wymaganiom pkt. 2.1.4.

System układa się sekcjami (odcinkami) na zagęszczonej warstwie separacyjno-filtracyjnej przy pomocy palików (kotew, szpil kotwiących) lub przenośnych ram montażowych, zapewniających dokładne rozciągnięcie sekcji i nadanie komórkom nominalnych wymiarów. Skrajne komórki sekcji należy połączyć z sąsiednimi sekcjami za pomocą zszywek lub taśm (opasek) samozaciskowych.

Po zamontowaniu sekcji należy wypełnić jej komórki kruszywem z nadmiarem nie mniejszym od 5 cm dla komórki o wysokości > 15 cm oraz nie mniejszym niż 3,5 cm przy wysokości < 15 cm, a następnie zagęścić lekkim sprzętem wibracyjnym lub lekkimi ubijakami, zapobiegając mechanicznemu uszkodzeniu komórek. Przy wypełnianiu można stosować sprzęt mechaniczny jak spycharki, ładowarki itp. Wypełnianie należy wykonać metodą od czoła, przy czym niedopuszczalny jest ruch maszyn po niewypełnionych sekcjach. Materiału zasypowego nie wolno zrzucać na rozłożoną sekcję geosiatki komórkowej (geomaty) z wysokości większej od 1 m. W miarę zagęszczania wypełnienie geosiatki komórkowej kruszywem należy uzupełniać tak, aby geosiatka komórkowa była okryta warstwą grubości nie mniejszej niż 3 cm.

Szerokość warstwy może różnić się od szerokości projektowanej o więcej niż 10 cm. Nierówności podłużne i poprzeczne, pod łątą 4-metrową, nie mogą przekraczać 20 mm. Spadki poprzeczne powinny być zgodne z dokumentacją projektową z tolerancją $\pm 0,5\%$.

„Przebudowa drogi gminnej publicznej [ul. Alicji w Mierzynie] polegająca na wykonaniu pieszojezdni szer. 4,5 m i zjazdów do posesji, wraz z budową oświetlenia ulicznego i kanalizacji deszczowej, na terenie działek: 317 dr,306 dr,92/2,92/4,92/5,92/6 i 67/3,920/3 i 920/4, obr.Mierzyn 2,Gmina Dobra, Powiat Policki.”

5.8. Zasady układania na wzmocnionym podłożu warstw nawierzchni

Po wykonaniu warstw wzmacniających słabe podłoże można przystąpić do ułożenia nad nimi przewidzianych w dokumentacji projektowej warstw nawierzchni, obejmujących np. warstwę mrozoochronną, podbudowę, warstwę ścieralną, w terminie określonym przez Inżyniera.

5.9. Roboty wykończeniowe

Roboty wykończeniowe powinny być zgodne z dokumentacją projektową i STWiORB. Do robót wykończeniowych należą prace związane z dostosowaniem wykonanych robót do istniejących warunków terenowych, takie jak:

- odtworzenie przeszkód czasowo usuniętych, np. parkanów, ogrodzeń, nawierzchni, chodników, krawężników itp.
- niezbędne uzupełnienia zniszczonej w czasie robót roślinności, tj. zatrawienia, krzewów, ew. drzew.
- roboty porządkujące otoczenie terenu robót.

6. KONTROLA JAKOŚCI ROBÓT

6.1. Badania przed przystąpieniem do robót

Przed przystąpieniem do robót Wykonawca powinien:

- uzyskać wymagane dokumenty, dopuszczające wyroby budowlane do obrotu i powszechnego stosowania (aprobaty techniczne, certyfikaty zgodności, deklaracje zgodności, ew. badania materiałów wykonane przez dostawców itp.),
- ew. wykonać własne badania właściwości materiałów przeznaczonych do wykonania robót,
- sprawdzić cechy zewnętrzne gotowych materiałów z tworzyw.

Wszystkie dokumenty oraz wyniki badań Wykonawca przedstawia Inżynierowi do akceptacji.

6.2. Badania w czasie robót

Częstotliwość oraz zakres badań i pomiarów, które należy wykonać w czasie robót podaje tablica 1. Tablica 1. Częstotliwość oraz zakres badań i pomiarów w czasie robót

Lp.	Wyszczególnienie badań i pomiarów	Częstotliwość badań	Wartości dopuszczalne
1	Lokalizacja i zgodność granic terenu robót z dokumentacją projektową	1 raz	Wg pktu 5 i dokumentacji projektowej
2	Roboty przygotowawcze	Bieżąco	Wg pktu 5
3	Roboty odwodnieniowe	Bieżąco	Wg pktu 5
4	Wykonanie koryta pod nawierzchnią	Bieżąco	Wg pktu 5
5 6	Ułożenie warstwy separacyjno-filtracyjnej	Bieżąco	Wg pktu 5
	Ułożenie sekcji geokomórek wypełnionych kruszywem	Bieżąco	Wg pktu 5

„Przebudowa drogi gminnej publicznej [ul. Alicji w Mierzynie] polegająca na wykonaniu pieszojezdni szer. 4,5 m i zjazdów do posesji, wraz z budową oświetlenia ulicznego i kanalizacji deszczowej, na terenie działek: 317 dr,306 dr,92/2,92/4,92/5,92/6 i 67/3,920/3 i 920/4, obr.Mierzyn 2,Gmina Dobra, Powiat Policki.”

7. OBMIAR ROBÓT

7.1 Jednostka obmiarowa

Jednostką obmiarową jest m² (metr kwadratowy) wykonanego wzmocnienia podłoża.

8. ODBIÓR ROBÓT

8.1. Ogólne zasady odbioru robót

Roboty uznaje się za wykonane zgodnie z dokumentacją projektową, STWiORB i wymaganiami Inżyniera, jeżeli wszystkie pomiary i badania z zachowaniem tolerancji według punktu 6 dały wyniki pozytywne.

8.2. Odbiór robót zanikających i ulegających zakryciu

Odbiorowi robót zanikających i ulegających zakryciu podlegają: roboty odwodnieniowe, wykonanie koryta, ułożenie warstwy separacyjno-filtracyjnej, ułożenie sekcji wypełnionej kruszywem.

9. PODSTAWA PŁATNOŚCI

Cena jednostki obmiarowej

Cena wykonania 1 m² wzmocnienia podłoża obejmuje:

- prace pomiarowe i roboty przygotowawcze,
- oznakowanie robót,
- przygotowanie podłoża,
- dostarczenie materiałów i sprzętu,
- roboty odwodnieniowe,
- wykonanie koryta pod nawierzchnią,
- wykonanie warstwy separacyjno-filtracyjnej,
- ułożenie geosiatki komórkowej (geomaty) wypełnionej kruszywem i inne roboty, według wymagań dokumentacji projektowej, STWiORB i specyfikacji technicznej,
- przeprowadzenie pomiarów i badań wymaganych w specyfikacji technicznej,
- odwiezienie sprzętu.

10. PRZEPISY ZWIĄZANE

10.1. Specyfikacje techniczne (ST)

1. D-M-00.00.00 Wymagania ogólne
2. D-01.00.00 Roboty przygotowawcze
3. D-02.00.00 Roboty ziemne
- 4.D-04.01.01 Koryto wraz z profilowaniem i zagęszczaniem podłoża
5. D-04.04.00-04.04.03 Podbudowy z kruszywa stabilizowanego mechanicznie

10.2. Normy

6. PN-B-1111:1996 Kruszywa mineralne. Kruszywa naturalne do nawierzchni drogowych. żwir i mieszanka
7. PN-B-11112:1996 Kruszywa mineralne. Kruszywa łamane do nawierzchni drogowych

10.3. Inne dokumenty

8. Rozporządzenie Ministra Transportu i Gospodarki Morskiej z dnia 2 marca 1999 r. w sprawie warunków technicznych, jakim powinny odpowiadać drogi publiczne i ich usytuowanie (Dz. U. nr 43. poz. 430)
9. Certyfikat Zakładowej Kontroli Produkcji wydany przez ITB nr 1301-CPD-0381

Specyfikacja techniczna wykonania i odbioru robót – BRANŻA DROGOWA

„Przebudowa drogi gminnej publicznej [ul. Alicji w Mierzynie] polegająca na wykonaniu pieszojezdni szer. 4,5 m i zjazdów do posesji, wraz z budową oświetlenia ulicznego i kanalizacji deszczowej, na terenie działek: 317 dr,306 dr,92/2,92/4,92/5,92/6 i 67/3,920/3 i 920/4, obr.Mierzyn 2,Gmina Dobra, Powiat Policki.”

D – 03.00.00 ELEMENTY UZBROJENIA ULICZNEGO

D – 03.02.01a Regulacja pionowa studzienek, zaworów

„Przebudowa drogi gminnej publicznej [ul. Alicji w Mierzynie] polegająca na wykonaniu pieszojezdni szer. 4,5 m i zjazdów do posesji, wraz z budową oświetlenia ulicznego i kanalizacji deszczowej, na terenie działek: 317 dr,306 dr,92/2,92/4,92/5,92/6 i 67/3,920/3 i 920/4, obr.Mierzyn 2,Gmina Dobra, Powiat Policki.”

D-03.02.01a . REGULACJA PIONOWA STUDZIENEK, ZAWORÓW

1. WSTĘP

1.1. Przedmiot ST

Przedmiotem niniejszej Specyfikacji Technicznej (ST) są wymagania dotyczące wykonania i odbioru regulacji pionowej studzienek uzbrojenia ulicznego związanych z **„Przebudową drogi gminnej publicznej [ul. Alicji w Mierzynie] polegającą na wykonaniu pieszojezdni szer. 4,5 m i zjazdów do posesji, wraz z budową oświetlenia ulicznego i kanalizacji deszczowej, na terenie działek: 317 dr,306 dr,92/2,92/4,92/5,92/6 i 67/3,920/3 i 920/4, obr.Mierzyn 2,Gmina Dobra, Powiat Policki.”**

1.2. Zakres stosowania ST

Specyfikacja Techniczna jest stosowana jako dokument przetargowy i kontraktowy przy zlecaniu i realizacji robót wymienionych w p.1.1.

1.3. Zakres robót objętych ST

- Ustalenia zawarte w niniejszej Specyfikacji dotyczą zasad prowadzenia robót związanych z wykonaniem i odbiorem przypowierzchniowej regulacji pionowej studzienek i zaworów.

1.4. Określenia podstawowe

- 1.4.1. **Studzienka kanalizacyjna** – urządzenie połączone z kanałem, przeznaczone do kontroli lub prawidłowej eksploatacji kanału.
- 1.4.2. **Studzienka rewizyjna (kontrolna)** – urządzenie do kontroli kanałów nieprzelazowych, ich konserwacji i przewietrzania.
- 1.4.3. **Właz studzienki** – element żeliwny przeznaczony do przykrycia podziemnych studzienek rewizyjnych, umożliwiający dostęp do urządzeń kanalizacyjnych.
- 1.4.4. Pozostałe określenia są zgodne z obowiązującymi, odpowiednimi polskimi normami i z definicjami podanymi w ST D-00.00.00.

1.5. Ogólne wymagania dotyczące robót

Wykonawca robót jest odpowiedzialny za jakość wykonanych robót oraz za ich zgodność z Dokumentacją Projektową, ST oraz z poleceniami Inżyniera Kontraktu. Ogólne wymagania dotyczące robót podano w ST D-00.00.00.

2. MATERIAŁY

2.1. Ogólne wymagania dotyczące materiałów

Ogólne wymagania dotyczące materiałów podano w ST D-00.00.00.

2.2. Materiały do wykonania regulacji pionowej studzienki kanalizacyjnej

Do przeprowadzenia powierzchniowej regulacji należy użyć:

- a) materiały otrzymane z rozbiórki studzienki nadające się do ponownego wbudowania;
- b) materiały nowe, będące materiałem uzupełniającym tego samego typu, gatunku, wymiarów jak materiał rozbiórkowy.

„Przebudowa drogi gminnej publicznej [ul. Alicji w Mierzynie] polegająca na wykonaniu pieszojezdni szer. 4,5 m i zjazdów do posesji, wraz z budową oświetlenia ulicznego i kanalizacji deszczowej, na terenie działek: 317 dr,306 dr,92/2,92/4,92/5,92/6 i 67/3,920/3 i 920/4, obr.Mierzyn 2,Gmina Dobra, Powiat Policki.”

3. SPRZĘT

3.1. Ogólne wymagania dotyczące sprzętu

Ogólne wymagania dotyczące sprzętu podano w ST D-00.00.00.

3.2. Sprzęt stosowany do wykonania regulacji pionowej studzienki kanalizacyjnej

Wykonawca przystępujący do naprawy, powinien wykazać się możliwością korzystania z następującego sprzętu:

- piły tarczowej;
- młota pneumatycznego;
- sprężarki powietrza;
- dźwigu samochodowego;
- zagęszczarki wibracyjnej;
- sprzętu pomocniczego (szczotka, łopata, szablon, itp.)

4. TRANSPORT

Ogólne wymagania i ustalenia dotyczące transportu określono, w ST D-00.00.00.

5. WYKONANIE ROBÓT

5.1. Zasady prowadzenia robót

Ogólne zasady prowadzenia robót podano w ST D-00.00.00.

5.2. Uszkodzenia zapadniętych studzienek, podlegające regulacji

Uszkodzenia studzienek urządzeń podziemnych występują, gdy różnica poziomów pomiędzy wjazdem studzienki a górną powierzchnią nawierzchni wynosi powyżej 1 cm

5.3. Zasady wykonywania regulacji

Wykonanie naprawy polegającej na regulacji pionowej studzienki obejmuje:

1. roboty przygotowawcze:
 - rozpoznanie uszkodzenia;
 - wyznaczenie powierzchni podlegającej naprawie;
2. wykonanie naprawy:
 - naprawę uszkodzonej studzienki;
 - ułożenie nowej nawierzchni.

5.4. Roboty przygotowawcze

Rozpoznanie uszkodzenia polega na:

- ustaleniu sposobu deformacji studzienki;
- określeniu stanu nawierzchni w bezpośrednim otoczeniu studzienki;
- wstępnym rozpoznaniu przyczyn uszkodzenia;
- rozeznaniu możliwości wykorzystania dotychczasowych elementów urządzenia.

Powierzchnia przeznaczona do wykonania naprawy powinna obejmować cały obszar regulowanej nawierzchni wokół studzienki, powierzchni też należy nadać kształt figury geometrycznej.

Powierzchnię przeznaczoną do wykonania regulacji akceptuje Inżynier.

5.5. Wykonanie regulacji studzienki

Jeżeli dokumentacja projektowa lub ST nie przewiduje inaczej, to wykonanie powierzchniowej regulacji studzienki, pod warunkiem zaakceptowania przez Inżyniera, obejmuje:

1. zdjęcie przykrycia urządzenia podziemnego;
2. rozebranie górnej części studzienki (np. części żeliwnych, płyt żelbetonowych pod studzienką, kręgów podporowych);

„Przebudowa drogi gminnej publicznej [ul. Alicji w Mierzynie] polegająca na wykonaniu pieszojezdni szer. 4,5 m i zjazdów do posesji, wraz z budową oświetlenia ulicznego i kanalizacji deszczowej, na terenie działek: 317 dr,306 dr,92/2,92/4,92/5,92/6 i 67/3,920/3 i 920/4, obr.Mierzyn 2,Gmina Dobra, Powiat Policki.”

3. Szczegółowe rozpoznanie stanu studzienki i podjęcie decyzji o sposobie regulacji i wykorzystaniu istniejących materiałów;
4. Sprawdzenie stanu konstrukcji studzienki i oczyszczenie jej górnej części, ew. uzupełnienie ubytków;
5. poziomowanie górnej części komina włączowego przy użyciu zaprawy cementowo piaskowej (regulacja w małym zakresie), lub w przypadku regulacji w większym zakresie - wykonanie deskowania oraz ułożenie zagęszczenie mieszanki betonowej klasy co najmniej C16/20, według wymiarów dostosowanych do poziomu nawierzchni, a także rozebranie deskowania;
6. osadzenie przykrycia studzienki z wykorzystaniem istniejących lub nowych materiałów oraz ewentualnym wyrównaniem zaprawą cementową.

5.6. Ułożenie nowej nawierzchni

Ułożenia nawierzchni należy dokonać zgodnie z Dokumentacją Projektową.

6. KONTROLA JAKOŚCI ROBÓT

6.1 Ogóle zasady kontroli jakości robót

Ogólne zasady kontroli jakości robót podano w ST D-00.00.00.

6.2. Badania przed przystąpieniem do robót

Przed przystąpieniem do robót wykonawca powinien:

- uzyskać wymagane dokumenty, dopuszczające wyroby budowlane do obrotu i powszechnego stosowania;
- sprawdzić cechy zewnętrzne gotowych materiałów z tworzyw i prefabrykowanych.

6.3. Badania czasie robót.

Częstotliwość oraz zakres badań i pomorów, które należy wykonać w czasie robót podaje tablica 1.

Tablica 1. Częstotliwość oraz zakres badań i pomiarów w czasie robót.

Lp.	Wyszczególnienie badań i pomiarów	Częstotliwość badania	Wartość dopuszczalna
1	Wyznaczenie powierzchni przeznaczonej do regulacji	1 raz	Niezbędna powierzchnia
2	Roboty rozbiórkowe	1 raz	Akceptacja uszkodzonych materiałów
3	Szczegółowe rozpoznanie i decyzja o sposobie regulacji	1 raz	Akceptacja Inżyniera
4	Regulacja studzienki	Ocena ciągła	Wg pkt. 5.5.
5	Ułożenie nawierzchni	Ocena ciągła	Wg pkt. 5.6.
6	Położenie studzienki w stosunku do otaczającej nawierzchni	1 raz	Właz studzienki – w płaszczyźnie nawierzchni.

6.4. Badania wykonanych robót.

Po zakończeniu robót należy sprawdzić wizualnie:

- wygląd zewnętrzny wykonanej regulacji w zakresie wyglądu, kształtu, wymiarów.
- poprawności profilu podłużnego i poprzecznego do otaczającej nawierzchni i umożliwiającego spływ powierzchniowy wód.

7. OBMIAR ROBÓT

„Przebudowa drogi gminnej publicznej [ul. Alicji w Mierzynie] polegająca na wykonaniu pieszojezdni szer. 4,5 m i zjazdów do posesji, wraz z budową oświetlenia ulicznego i kanalizacji deszczowej, na terenie działek: 317 dr,306 dr,92/2,92/4,92/5,92/6 i 67/3,920/3 i 920/4, obr.Mierzyn 2,Gmina Dobra, Powiat Policki.”

Ogólne zasady obmiaru określono, w ST D-00.00.00. Jednostka obmiarową jest **1 obiekt** objęty regulacją wysokościową

8. ODBIÓR ROBÓT

Zasady odbioru określono w ST D-00.00.00. Roboty uznaje się za wykonane zgodnie z dokumentacją projektową, ST i wymaganiami Inżyniera jeżeli wszystkie pomiary i badania z zachowaniem tolerancji wg pkt. 6 dały wyniki pozytywne.

9. PODSTAWA PŁATNOŚCI

Ogólne wymagania dotyczące podstawy płatności określono, w ST D-00.00.00.

Cena wykonania regulacji pionowej studzienki obejmuje:

- prace pomiarowe i przygotowawcze;
- oznakowanie robót;
- roboty rozbiórkowe;
- dostarczenie materiałów i sprzętu;
- wykonanie regulacji pionowej;
- ułożenie nawierzchni;
- odwiezienie nieprzydatnych materiałów rozbiórkowych na składowisko;
- przeprowadzanie pomiarów i badań wymaganych w niniejszej specyfikacji technicznej;
- odwiezienie sprzętu.

10. PRZEPISY ZWIĄZANE

ST dotyczące wykonania podbudów i nawierzchni objętych Dokumentacją Projektową i niniejszą STWiOR.

„Przebudowa drogi gminnej publicznej [ul. Alicji w Mierzynie] polegająca na wykonaniu pieszojezdni szer. 4,5 m i zjazdów do posesji, wraz z budową oświetlenia ulicznego i kanalizacji deszczowej, na terenie działek: 317 dr,306 dr,92/2,92/4,92/5,92/6 i 67/3,920/3 i 920/4, obr.Mierzyn 2,Gmina Dobra, Powiat Policki.”

D – 04.00.00 PODBUDOWY

D – 04.01.01. Koryto wraz z profilowaniem i zagęszczaniem podłoża

D – 04.02.02. Podbudowa z kruszywa łamanego stabilizowanego mechanicznie

D – 04.05.00. Podbudowy i ulepszone podłoże z kruszyw stabilizowanych spoiwami hydraulicznymi. Wymagania ogólne

D – 04.05.01. Podbudowa i ulepszone podłoże kruszywa stabilizowanego cementem

„Przebudowa drogi gminnej publicznej [ul. Alicji w Mierzynie] polegająca na wykonaniu pieszojezdni szer. 4,5 m i zjazdów do posesji, wraz z budową oświetlenia ulicznego i kanalizacji deszczowej, na terenie działek: 317 dr,306 dr,92/2,92/4,92/5,92/6 i 67/3,920/3 i 920/4, obr.Mierzyn 2,Gmina Dobra, Powiat Policki.”

D-04.01.01. KORYTO WRAZ Z PROFILOWANIEM I ZAGĘSZCZANIEM PODŁOŻA

1. WSTĘP

1.1. Przedmiot ST

Przedmiotem niniejszej Specyfikacji Technicznej (ST) są wymagania dotyczące wykonania i odbioru robót związanych z wykonaniem koryta wraz z profilowaniem i zagęszczaniem podłoża w związku z „Przebudową drogi gminnej publicznej [ul. Alicji w Mierzynie] polegającą na wykonaniu pieszojezdni szer. 4,5 m i zjazdów do posesji, wraz z budową oświetlenia ulicznego i kanalizacji deszczowej, na terenie działek: 317 dr,306 dr,92/2,92/4,92/5,92/6 i 67/3,920/3 i 920/4, obr.Mierzyn 2,Gmina Dobra, Powiat Policki.”

1.2. Zakres stosowania ST

Specyfikacja Techniczna (ST) jest stosowana jako dokument przetargowy i kontraktowy przy zlecaniu i realizacji robót wymienionych w pkt. 1.1.

1.3. Zakres robót objętych ST

Ustalenia zawarte w niniejszej Specyfikacji dotyczą zasad prowadzenia robót związanych z wykonaniem koryta, o głębokości zgodnie z Dokumentacją Projektową, ręcznie i mechanicznie.

1.4. Określenia podstawowe

Określenia są zgodne z obowiązującymi, odpowiednimi polskimi normami i z definicjami podanymi w ST D-00.00.00. "Przepisy ogólne".

1.5. Ogólne wymagania dotyczące robót

Wykonawca robót jest odpowiedzialny za jakość wykonanych robót oraz za ich zgodność z Dokumentacją Projektową, ST oraz z zaleceniami Inżyniera Kontraktu. Ogólne wymagania dotyczące robót podano w ST D-00.00.00. "Przepisy ogólne".

2. MATERIAŁY

Nie występują.

3. SPRZĘT

Do wykonywania robót należy stosować równiarki samojezdne lub spycharki uniwersalne z ukośnie ustawionym lemieszem, a w razie potrzeby również sprzęt do ręcznego prowadzenia robót ziemnych. Inżynier Kontraktu może dopuścić wykonanie koryta i profilowanie podłoża z zastosowaniem zwykłej spycharki z lemieszem ustawionym prostopadle do kierunku pracy maszyny. Do zagęszczenia podłoża należy użyć walców oraz ewentualnie w miejscach trudno dostępnych innego sprzętu zagęszczającego, zapewniającego uzyskanie wymaganych wartości wskaźnika zagęszczenia. Cały sprzęt budowlany, maszyny, urządzenia i narzędzia powinny być w dobrym stanie, zapewniającym uzyskanie odpowiedniej jakości robót, w szczególności stosowany sprzęt nie może spowodować niekorzystnego wpływu na właściwości gruntu podłoża. Sprzęt budowlany powinien odpowiadać pod względem typów i ilości wskazaniom zawartym w PZJ lub projekcie organizacji robót, zaakceptowanym przez Inżyniera Kontraktu, lub w przypadku braku takich dokumentów powinien być uzgodniony i zaakceptowany przez Inżyniera Kontraktu. Sprzęt powinien być stale utrzymywany w dobrym stanie technicznym. Wykonawca powinien również dysponować sprawnym sprzętem rezerwowym, umożliwiającym prowadzenie robót w przypadku awarii sprzętu podstawowego. Jakikolwiek sprzęt, maszyny, urządzenia i narzędzia nie gwarantujące zachowania wymagań jakościowych robót zostaną przez Inżyniera Kontraktu zdyskwalifikowane i nie dopuszczone do robót.

„Przebudowa drogi gminnej publicznej [ul. Alicji w Mierzynie] polegająca na wykonaniu pieszojezdni szer. 4,5 m i zjazdów do posesji, wraz z budową oświetlenia ulicznego i kanalizacji deszczowej, na terenie działek: 317 dr,306 dr,92/2,92/4,92/5,92/6 i 67/3,920/3 i 920/4, obr.Mierzyn 2,Gmina Dobra, Powiat Policki.”

4. TRANSPORT

Ogólne wymagania dotyczące transportu podano w ST D-00.00.00 „Wymagania ogólne” pkt 4.

5. WYKONANIE ROBÓT

5.1. Zasady ogólne

Wykonawca może przystąpić do wykonywania koryta oraz profilowania i zagęszczenia podłoża dopiero po zakończeniu i odebraniu robót ziemnych oraz wszystkich robót związanych z wykonaniem elementów odwodnienia i instalacji urządzeń podziemnych w korpusie ziemnym. Wykonawca powinien przystąpić do wykonania koryta oraz profilowania i zagęszczenia podłoża bezpośrednio przed rozpoczęciem robót związanych z wykonaniem warstw nawierzchni. Wcześniejsze przystąpienie do wykonania koryta oraz profilowania i zagęszczenia podłoża i wykonywanie tych robót z wyprzedzeniem jest możliwe wyłącznie za zgodą Inżyniera Kontraktu, w korzystnych warunkach atmosferycznych. W wykonanym korycie oraz po wyprofilowanym i zagęszczonym podłożu nie może odbywać się ruch budowlany, niezwiązany bezpośrednio z wykonaniem pierwszej warstwy nawierzchni.

5.2. Wykonanie koryta

Jeżeli według Dokumentacji Projektowej lub zaleceń Inżyniera Kontraktu nawierzchnia będzie wykonywana w korycie, to jego położenie powinno zostać wytyczone. Sposób wytyczenia powinien umożliwiać wykonanie koryta oraz warstw nawierzchni z tolerancjami określonymi w Dokumentacji Projektowej, Specyfikacjach lub przez Inżyniera Kontraktu.

Paliki lub szpilki do kontroli ukształtowania koryta w planie i profilu powinny być wcześniej przygotowane, odpowiednio zamocowane i utrzymywane w czasie robót przez Wykonawcę. Rozmieszczenie palików, ustawionych w rzędach równoległych do osi drogi, powinno umożliwiać naciągnięcie sznurków lub linek do wytyczenia robót w odstępach nie większych, niż co 10 metrów.

Rodzaj sprzętu, a w szczególności jego moc należy dostosować do rodzaju gruntu, w którym prowadzone są roboty i do trudności jego odspojenia. W przypadku gruntów spoiстых należy stosować cięższe typy równiarek oraz spycharki uniwersalne. Jeżeli dokładność mechanicznego wykonania koryta tego wymaga ostateczne profilowanie należy wykonać ręcznie. Ręczne wykonanie koryta należy stosować w przypadku, gdy jego szerokość nie pozwala na zastosowanie maszyn, na przykład na poszerzeniach albo za zgodą Inżyniera Kontraktu, w przypadku robót o małym zakresie.

Grunt odspoiony w czasie wykonywania koryta powinien być wykorzystany w robotach ziemnych lub w inny sposób zaakceptowany przez Inżyniera Kontraktu. Profilowanie i zagęszczenie podłoża w korycie należy wykonać zgodnie z zasadami określonymi w p. 5.3. i w p. 5.4.

5.3. Profilowanie podłoża

Przed przystąpieniem do profilowania podłoże powinno być oczyszczone ze wszelkich zanieczyszczeń. Należy usunąć błoto i grunt, który uległ nadmiernemu nawilgoceniu.

Po oczyszczeniu powierzchni podłoża, które ma być profilowane należy sprawdzić, czy istniejące rzędne terenu umożliwiają uzyskanie po profilowaniu zaprojektowanych rzędnych podłoża. Zaleca się, aby rzędne terenu przed profilowaniem były, o co najmniej 5 cm wyższe niż projektowane rzędne podłoża. Jeżeli powyższy warunek nie jest spełniony i występują zaniżenia poziomu w podłożu przewidzianym do profilowania Wykonawca powinien spulchnić podłoże na głębokość zaakceptowaną przez Inżyniera Kontraktu, dowieźć dodatkowy grunt spełniający wymagania obowiązujące dla górnej strefy korpusu, w ilości koniecznej do uzyskania wymaganych rzędnych wysokościowych i zagęścić warstwę do uzyskania wartości wskaźnika zagęszczenia, określonych w tablicy 1.

Do profilowania podłoża należy stosować równiarki. Ścięty grunt powinien być wykorzystany w robotach ziemnych lub w inny sposób zaakceptowany przez Inżyniera Kontraktu.

„Przebudowa drogi gminnej publicznej [ul. Alicji w Mierzynie] polegająca na wykonaniu pieszojezdni szer. 4,5 m i zjazdów do posesji, wraz z budową oświetlenia ulicznego i kanalizacji deszczowej, na terenie działek: 317 dr,306 dr,92/2,92/4,92/5,92/6 i 67/3,920/3 i 920/4, obr.Mierzyn 2,Gmina Dobra, Powiat Policki.”

5.4. Zagęszczenie podłoża

Bezpośrednio po profilowaniu podłoża należy przystąpić do jego dogęszczania przez wałowanie. Jakiegokolwiek nierówności powstałe przy zagęszczaniu powinny być naprawione przez Wykonawcę w sposób zaakceptowany przez Inżyniera Kontraktu. Zagęszczenie podłoża należy kontrolować według normalnej próby Proctora, przeprowadzonej zgodnie z PN-88/B-04481 (metodą I lub II). Wskaźnik zagęszczenia należy określić zgodnie z BN-77/8931-12. Minimalną wartość wskaźnika zagęszczenia podano w tablicy 1.

Tablica 1. Minimalne wartości wskaźnika zagęszczenia podłoża (I_s)

Strefa korpusu	Minimalna wartość I_s
Górna warstwa o grubości 20 cm	0,98
Na głębokości od 20 do 50 cm od powierzchni robót ziemnych lub terenu	0,98

W przypadku, gdy gruboziarnisty materiał tworzący podłoże uniemożliwia przeprowadzenie badania zagęszczenia, kontrolę zagęszczenia należy oprzeć na metodzie obciążeń płytowych. Należy określić pierwotny i wtórny moduł odkształcenia podłoża według BN-64/8931-02. Stosunek wtórnego i pierwotnego modułu odkształcenia nie powinien przekraczać 2,2. Wilgotność gruntu podłoża podczas zagęszczania powinna być równa wilgotności optymalnej z tolerancją od -20 % do +10 %.

5.5. Utrzymanie koryta oraz wyprofilowanego i zagęszczonego podłoża

Podłoże (koryto) po wyprofilowaniu i zagęszczeniu powinno być utrzymywane w dobrym stanie.

Jeżeli po wykonaniu robót związanych z profilowaniem i zagęszczeniem podłoża nastąpi przerwa w robotach i Wykonawca nie przystępuje natychmiast do układania warstw nawierzchni, to powinien on zabezpieczyć podłoże przed nadmiernym zawilgoceniem, na przykład przez rozłożenie folii lub w inny sposób zaakceptowany przez Inżyniera Kontraktu. Jeżeli wyprofilowane i zagęszczone podłoże uległo nadmiernemu zawilgoceniu, to przed przystąpieniem do układania podbudowy należy odczekać do czasu jego naturalnego osuszenia. Po osuszeniu podłoża Inżynier Kontraktu oceni jego stan i ewentualnie zaleci wykonanie niezbędnych napraw. Jeżeli zawilgocenie nastąpiło wskutek zaniedbania Wykonawcy, to dodatkowe naprawy wykona on na własny koszt.

6. KONTROLA JAKOŚCI ROBÓT

6.1. Ogólne zasady kontroli jakości robót

Ogólne zasady kontroli jakości robót podano w ST D-00.00.00 „Wymagania ogólne” pkt 6.

6.2. Badania w czasie robót

6.2.1. Częstotliwość oraz zakres badań i pomiarów

Częstotliwość oraz zakres badań i pomiarów dotyczących cech geometrycznych i zagęszczenia koryta i wyprofilowanego podłoża podaje tablica 2.

Tablica 2. Częstotliwość oraz zakres badań i pomiarów wykonanego koryta i wyprofilowanego podłoża

Lp.	Wyszczególnienie badań i pomiarów	Minimalna częstotliwość badań i pomiarów
1	Szerokość koryta	20 razy na 1 km
2	Równość podłużna	co 20 m na każdym pasie ruchu

„Przebudowa drogi gminnej publicznej [ul. Alicji w Mierzynie] polegająca na wykonaniu pieszojezdni szer. 4,5 m i zjazdów do posesji, wraz z budową oświetlenia ulicznego i kanalizacji deszczowej, na terenie działek: 317 dr,306 dr,92/2,92/4,92/5,92/6 i 67/3,920/3 i 920/4, obr.Mierzyn 2,Gmina Dobra, Powiat Policki.”

3	Równość poprzeczna	20 razy na 1 km
4	Spadki poprzeczne *)	20 razy na 1 km
5	Rzędne wysokościowe	co 50 m
6	Ukształtowanie osi w planie *)	co 50 m
7	Zagęszczenie, wilgotność gruntu podłoża	w 2 punktach na dziennej działce roboczej, lecz nie rzadziej niż raz na 600 m ²
*) Dodatkowe pomiary spadków poprzecznych i ukształtowania osi w planie należy wykonać w punktach głównych łuków poziomych		

6.2.2. Szerokość koryta (profilowanego podłoża)

Szerokość koryta i profilowanego podłoża nie może różnić się od szerokości projektowanej o więcej niż +10 cm i -5 cm.

6.2.3. Równość koryta (profilowanego podłoża)

Nierówności podłużne koryta i profilowanego podłoża należy mierzyć 4-metrową łatą zgodnie z normą BN-68/8931-04. Nierówności poprzeczne należy mierzyć 4-metrową łatą. Nierówności nie mogą przekraczać 20 mm.

6.2.4. Spadki poprzeczne

Spadki poprzeczne koryta i profilowanego podłoża powinny być zgodne z Dokumentacją Projektową z tolerancją $\pm 0,5$ %.

6.2.5. Rzędne wysokościowe

Różnice pomiędzy rzędnymi wysokościowymi koryta lub wyprofilowanego podłoża i rzędnymi projektowanymi nie powinny przekraczać +1 cm, -2 cm.

6.2.6. Ukształtowanie osi w planie

Oś w planie nie może być przesunięta w stosunku do osi projektowanej o więcej niż ± 5 cm.

6.2.7. Zagęszczenie koryta (profilowanego podłoża)

Wskaźnik zagęszczenia koryta i wyprofilowanego podłoża określony wg BN-77/8931-12 nie powinien być mniejszy od podanego w tabelicy 1. Jeśli jako kryterium dobrego zagęszczenia stosuje się porównanie wartości modułów odkształcenia, to wartość stosunku wtórnego do pierwotnego modułu odkształcenia, określonych zgodnie z normą BN-64/8931-02 nie powinna być większa od 2,2. Wilgotność w czasie zagęszczania należy badać według PN-B-06714-17. Wilgotność gruntu podłoża powinna być równa wilgotności optymalnej z tolerancją od -20 % do + 10 %.

6.3. Zasady postępowania z wadliwie wykonanymi odcinkami koryta (profilowanego podłoża)

Wszystkie powierzchnie, które wykazują większe odchylenia cech geometrycznych od określonych w punkcie 6.2 powinny być naprawione przez spalanie do głębokości co najmniej 10 cm, wyrównanie i powtórne zagęszczenie. Dodanie nowego materiału bez spalania wykonanej warstwy jest niedopuszczalne.

7. OBMIAR ROBÓT

Obmiaru koryta oraz wyprofilowanego i zagęszczonego podłoża dokonuje się na budowie w metrach kwadratowych (m²).

8. ODBIÓR ROBÓT

Odbiór koryta oraz wyprofilowanego i zagęszczonego podłoża dokonywany jest na zasadach odbioru robót zanikających i ulegających zakryciu i powinien być przeprowadzony w czasie

„Przebudowa drogi gminnej publicznej [ul. Alicji w Mierzynie] polegająca na wykonaniu pieszojezdni szer. 4,5 m i zjazdów do posesji, wraz z budową oświetlenia ulicznego i kanalizacji deszczowej, na terenie działek: 317 dr,306 dr,92/2,92/4,92/5,92/6 i 67/3,920/3 i 920/4, obr.Mierzyn 2,Gmina Dobra, Powiat Policki.”

umożliwiający wykonanie ewentualnych napraw bez hamowania postępu robót. Wykonawca zgłasza Inżynierowi Kontraktu do odbioru zakończony odcinek koryta (wyprofilowanego i zagęszczonego podłoża). Do odbioru Wykonawca przedstawia wszystkie wyniki badań z bieżącej kontroli robót. Odbioru dokonuje Inżynier Kontraktu na podstawie raportów Wykonawcy z bieżącej kontroli robót, ewentualnych uzupełniających badań i pomiarów oraz oględzin warstwy.

Inżynier Kontraktu zleci Wykonawcy lub niezależnemu laboratorium przeprowadzenie uzupełniających badań i pomiarów wtedy, gdy:

- zakres lub częstotliwość badań Wykonawcy są niezgodne z niniejszą Specyfikacją;
- koszty tych badań ponosi Wykonawca, istnieją jakiegokolwiek wątpliwości, co do jakości robót lub rzetelności badań Wykonawcy;
- koszty tych badań ponosi Wykonawca tylko w razie stwierdzenia usterek.

W przypadku stwierdzenia usterek Inżynier Kontraktu ustali zakres wykonania robót poprawkowych, zakres i wielkość potrąceń za obniżoną jakość lub poleci powtórzenie robót według zasad określonych w niniejszej Specyfikacji. Roboty poprawkowe Wykonawca wykona na własny koszt w terminie ustalonym z Inżynierem Kontraktu.

9. PODSTAWA PŁATNOŚCI

Płatność za metr kwadratowy wykonanego koryta należy przyjmować zgodnie z obmiarem i oceną jakości robót na podstawie pomiarów i badań laboratoryjnych z ewentualnymi potrąceniami za niewłaściwe cechy geometryczne oraz zagęszczenie.

Cena jednostkowa za 1 m² wykonanego koryta obejmuje:

- prace pomiarowe i roboty przygotowawcze,
- odspojenie gruntu z przerzutem na pobocze i rozplantowaniem,
- załadunek nadmiaru odspojonego gruntu na środki transportowe i odwiezienie na odkład lub nasyp,
- profilowanie dna koryta lub podłoża,
- zagęszczenie,
- utrzymanie koryta lub podłoża,
- przeprowadzenie pomiarów i badań laboratoryjnych, wymaganych w Specyfikacji Technicznej.

10. PRZEPISY ZWIĄZANE

10.1. Normy

1. PN-88/B-04481 Grunty budowlane. Badania próbek gruntu.
2. PN-EN 1097-5:2001 Badania mechanicznych i fizycznych właściwości kruszyw. Część 5: Oznaczanie zawartości wody przez suszenie w suszarce z wentylacją.
3. PN-87/S-02201 Drogi samochodowe. Nawierzchnie drogowe. Podział, nazwy i określenia.
4. PN-S-02205 Drogi samochodowe. Roboty ziemne. Wymagania i badania. Załącznik B (normatywny).
5. PN-B-04452:2002 Geotechnika. Badania polowe.
6. PN-S-02205:1998 Drogi samochodowe. Roboty ziemne. Wymagania i badania.

10.2. Normy branżowe

7. BN-68/8931-04 Drogi samochodowe. Pomiar równości nawierzchni planografem i łata.
8. BN-70/8931-05 Oznaczanie wskaźnika nośności gruntu jako podłoża nawierzchni podatnych.
9. BN-77/8931-12 Drogi samochodowe. Oznaczanie wskaźnika zagęszczenia gruntu.

10.3. Inne dokumenty

10. Instrukcja DP-T14 o dokonywaniu odbiorów robót drogowych i mostowych realizowanych na drogach zamiejskich, krajowych i wojewódzkich. Warszawa, 1989.

Specyfikacja techniczna wykonania i odbioru robót – BRANŻA DROGOWA

„Przebudowa drogi gminnej publicznej [ul. Alicji w Mierzynie] polegająca na wykonaniu pieszojezdni szer. 4,5 m i zjazdów do posesji, wraz z budową oświetlenia ulicznego i kanalizacji deszczowej, na terenie działek: 317 dr,306 dr,92/2,92/4,92/5,92/6 i 67/3,920/3 i 920/4, obr.Mierzyn 2,Gmina Dobra, Powiat Policki.”

11. Tymczasowe ogólne warunki kontraktu na roboty budowlane realizowane na terenie kraju przez zleceńodawców i wykonawców krajowych, GDDP, Warszawa, 1992, Wydanie I.

„Przebudowa drogi gminnej publicznej [ul. Alicji w Mierzynie] polegająca na wykonaniu pieszojezdni szer. 4,5 m i zjazdów do posesji, wraz z budową oświetlenia ulicznego i kanalizacji deszczowej, na terenie działek: 317 dr,306 dr,92/2,92/4,92/5,92/6 i 67/3,920/3 i 920/4, obr.Mierzyn 2,Gmina Dobra, Powiat Policki.”

D-04.04.02. PODBUDOWA Z KRUSZYWA ŁAMANEGO STABILIZOWANEGO MECHANICZNIE

1. WSTĘP

1.1. Przedmiot ST

Przedmiotem niniejszej Specyfikacji Technicznej są wymagania dotyczące wykonania i odbioru robót związanych z wykonaniem podbudowy z kruszywa łamanego stabilizowanego mechanicznie w związku „Przebudową drogi gminnej publicznej [ul. Alicji w Mierzynie] polegającą na wykonaniu pieszojezdni szer. 4,5 m i zjazdów do posesji, wraz z budową oświetlenia ulicznego i kanalizacji deszczowej, na terenie działek: 317 dr,306 dr,92/2,92/4,92/5,92/6 i 67/3,920/3 i 920/4, obr.Mierzyn 2,Gmina Dobra, Powiat Policki.”

1.2. Zakres stosowania ST

Specyfikacja Techniczna jest stosowana jako dokument przetargowy i kontraktowy przy zlecaniu i realizacji robót wymienionych w punkcie 1.1.

1.3. Zakres robót objętych ST

Roboty, których dotyczy Specyfikacja Techniczna, obejmują wszystkie czynności umożliwiające i mające na celu wykonanie dolnej warstwy podbudowy z kruszywa łamanego stabilizowanego mechanicznie grubości 10 lub 20 cm zgodnie z lokalizacją wskazaną w Dokumentacji Projektowej.

1.4. Określenia podstawowe

Stabilizacja mechaniczna - proces technologiczny polegający na odpowiednim zagęszczeniu kruszywa o właściwie dobranym uziarnieniu, przy wilgotności optymalnej.

Pozostałe określenia podstawowe są zgodne z obowiązującymi, odpowiednimi polskimi normami i z definicjami podanymi w ST D-00.00.00 „Wymagania ogólne” pkt 1.4.

1.5. Ogólne wymagania dotyczące robót

Wykonawca jest odpowiedzialny za jakość wykonania robót i ich zgodność z Dokumentacją Projektową, ST i poleceniami Inżyniera Kontraktu. Ogólne wymagania dotyczące robót podano w ST D-00.00.00. "Wymagania ogólne".

2. MATERIAŁY

Materiałem do wykonania podbudowy z kruszywa łamanego stabilizowanego mechanicznie powinno być kruszywo łamane uzyskane w wyniku przekruszenia surowca skalnego lub kamieni narzutowych i otczaków albo ziaren żwiru większych od 8 mm. Kruszywo powinno być jednorodne, bez zanieczyszczeń obcych i bez domieszek gliny.

2.1. Rodzaje stosowanych materiałów

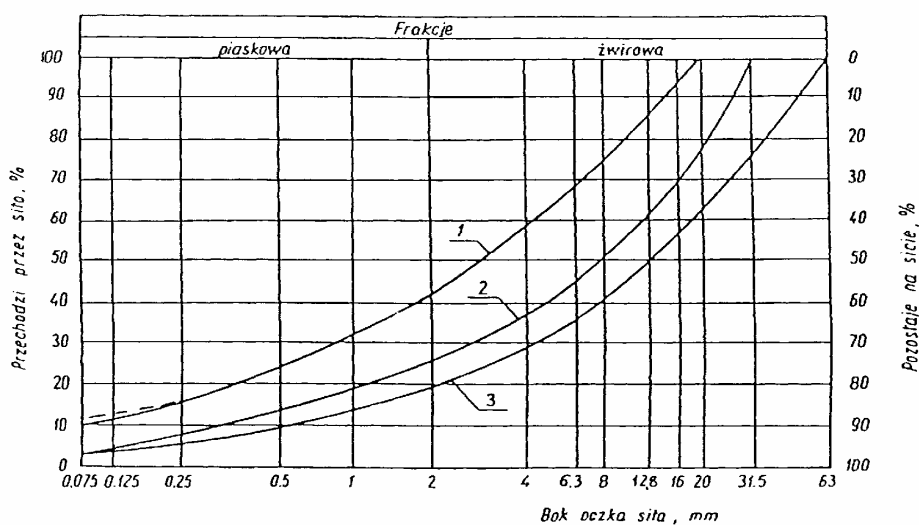
Do wykonania podbudowy należy stosować kruszywo łamane niesortowane o uziarnieniu 0 - 31,5 (32) mm.

„Przebudowa drogi gminnej publicznej [ul. Alicji w Mierzynie] polegająca na wykonaniu pieszojezdni szer. 4,5 m i zjazdów do posesji, wraz z budową oświetlenia ulicznego i kanalizacji deszczowej, na terenie działek: 317 dr,306 dr,92/2,92/4,92/5,92/6 i 67/3,920/3 i 920/4, obr.Mierzyn 2,Gmina Dobra, Powiat Policki.”

2.2. Wymagania dla materiałów

2.2.1. Krzywa uziarnienia i wymagania dla kruszywa

Krzywa uziarnienia kruszywa, określona według PN-EN 933-1:2000 powinna leżeć między krzywymi granicznymi pól dobrego uziarnienia podanymi na rysunku 1.



Rysunek 1. Pole dobrego uziarnienia kruszyw przeznaczonych na podbudowy wykonywane metodą stabilizacji mechanicznej: 1-2 kruszywo na podbudowę pomocniczą (dolną warstwę).

Kruszywo powinno spełniać wymagania podane w Tabelicy 1.

Tabelica 1. Wymagania w stosunku do kruszywa wg normy PN-S-06102:1997

Lp.	Wyszczególnienie właściwości	Kruszywa łamane Podbudowa pomocnicza	Badania wg
1	2	3	4
1	Zawartość ziaren mniejszych niż 0,075 mm nie więcej niż, % (m/m)	od 2 do 12	PN-91/B-06714/15 (PN-EN 933-1:2000)
2	Zawartość nadziarna, nie więcej niż, % (m/m)	10	PN-91/B-06714/15 (PN-EN 933-1:2000)
3	Zawartość ziaren nieforemnych, nie więcej niż, % (m/m)	40	PN-78/B-06714/16 (PN-EN 933-4:2001)
4	Zawartość zanieczyszczeń organicznych nie więcej niż, % (m/m)	1	PN-88/B-04481

Specyfikacja techniczna wykonania i odbioru robót – BRANŻA DROGOWA

„Przebudowa drogi gminnej publicznej [ul. Alicji w Mierzynie] polegająca na wykonaniu pieszojezdni szer. 4,5 m i zjazdów do posesji, wraz z budową oświetlenia ulicznego i kanalizacji deszczowej, na terenie działek: 317 dr,306 dr,92/2,92/4,92/5,92/6 i 67/3,920/3 i 920/4, obr.Mierzyn 2,Gmina Dobra, Powiat Policki.”

5	Wskaźnik piaskowy po pięciokrotnym zagęszczeniu metodą I lub II wg PN-88/B-04481	od 30 do 70	PN-EN 933-8:2001
6	Ścieralność w bębnie Los Angeles a) ścieralność całkowita po pełnej liczbie obrotów nie więcej niż b) ścieralność po 1/5 pełnej liczby obrotów w stosunku do ubytku masy po pełnej liczbie obrotów nie więcej niż	50 35	PN-79/B-06714/42 (PN-EN 1097-2:2000)
7	Nasiąkliwość, nie więcej niż, % (m/m)	5	PN-B-06714/18:1977 (PN-EN 1097-6:2002)
8	Mrozoodporność ubytek masy po 25 cyklach zamrażania, nie więcej niż, % (m/m)	10	PN-B-06714/19:1978
9	Rozpad krzemianowy i żelazawy łącznie, nie więcej niż, % (m/m)	-	PN-78/B-06714/37 (PN-EN 1744-1:2000)
10	Zawartość związków siarki w przeliczeniu na SO ₃ , nie więcej niż, % (m/m)	1	PN-78/B-06714/37 (PN-EN 1744-1:2000)
11	Wskaźnik nośności w_{nos} mieszanki kruszywa nie mniejszy niż przy zagęszczeniu $I_s \geq 1,00$	60	załącznik A

2.2.2. Woda

Do zwilżania kruszywa należy stosować wodę czystą.

2.3. Źródła poboru materiałów

Wszystkie materiały użyte do budowy powinny pochodzić ze źródeł uzgodnionych i zatwierdzonych przez Inżyniera Kontraktu. Nie później niż 14 dni przed rozpoczęciem robót, Wykonawca powinien dostarczyć Inżynierowi Kontraktu wyniki badań laboratoryjnych łącznie z projektowaną krzywą uziarnienia.

3. SPRZĘT

Dobór sprzętu pod względem jakości i ilości powinien być zgodny z opracowanym przez Wykonawcę PZJ zaakceptowanym przez Inżyniera Kontraktu. Do wykonania podbudów z kruszyw łamanymi stabilizowanymi należy stosować:

- mieszarki stacjonarne do wytwarzania mieszanki kruszyw, wyposażone w urządzenia dozujące wodę,
- układarki kruszyw,
- walce ogumione, walce stalowe gładkie wibracyjne lub statyczne.

4. TRANSPORT

Transport kruszywa powinien się odbywać w sposób przeciwdziałający jego zanieczyszczeniu i rozsegregowaniu. Frakcje kruszywa łamanego pozostające na sicie o oczkach kwadratowych 4 mm powinny mieć nie mniej niż 75 % wagowo ziaren przekruszonych, posiadających więcej niż jedną przełamną powierzchnię.

„Przebudowa drogi gminnej publicznej [ul. Alicji w Mierzynie] polegająca na wykonaniu pieszojezdni szer. 4,5 m i zjazdów do posesji, wraz z budową oświetlenia ulicznego i kanalizacji deszczowej, na terenie działek: 317 dr,306 dr,92/2,92/4,92/5,92/6 i 67/3,920/3 i 920/4, obr.Mierzyn 2,Gmina Dobra, Powiat Policki.”

5. WYKONANIE ROBÓT

5.1. Przygotowanie podłoża

Podłoże pod warstwę podbudowy z kruszywa łamanego stabilizowanego mechanicznie opisuje ST D-04.01.01. Jeżeli podłoże wykazuje jakiegokolwiek wady, to powinny być one usunięte według zasad zaakceptowanych przez Inżyniera Kontraktu. Podbudowa powinna być wytyczona w sposób umożliwiający jej wykonanie zgodnie z Dokumentacją Projektową. Ukształtowanie podbudowy powinno się odbywać według wcześniej przygotowanych i odpowiednio zamocowanych linek.

5.2. Wytwarzanie mieszanki kruszywa

Mieszankę kruszywa o uziarnieniu zgodnym z projektowaną krzywą uziarnienia i wilgotności optymalnej należy wytwarzać w mieszarkach stacjonarnych gwarantujących otrzymanie jednorodnej mieszanki.

Ze względu na konieczność zapewnienia jednorodności materiału nie dopuszcza się do wytwarzania mieszanki przez mieszanie poszczególnych frakcji na drodze. Mieszanka po wyprodukowaniu powinna być od razu transportowana na miejsce wbudowania w sposób przeciwdziałający segregacji i nadmiernemu wysychaniu.

5.3. Rozkładanie mieszanki kruszywa

Mieszanka kruszywa powinna być rozkładana w warstwie o jednakowej grubości, takiej, aby jej ostateczna grubość po zagęszczeniu była równa grubości projektowanej. Grubość pojedynczo układanej warstwy nie może przekraczać 20 cm po zagęszczeniu. Warstwa podbudowy powinna być rozłożona w sposób zapewniający osiągnięcie wymaganych spadków i rzędnych wysokościowych. Jeżeli podbudowa składa się z więcej niż jednej warstwy kruszywa, to każda warstwa powinna być wyprofilowana i zagęszczona z zachowaniem wymaganych spadków i rzędnych wysokościowych. Rozpoczęcie budowy każdej następnej warstwy może nastąpić po odbiorze poprzedniej warstwy przez Inżyniera Kontraktu. Wilgotność mieszanki kruszywa podczas zagęszczania powinna odpowiadać wilgotności optymalnej, określonej według próby Proctora, zgodnie z PN-B-04481 (metoda II). Materiał nadmiernie nawilgocony, powinien zostać osuszony przez mieszanie i napowietrzanie. Jeżeli wilgotność mieszanki kruszywa jest niższa od optymalnej o 20 % jej wartości, mieszanka powinna być zwilżona określoną ilością wody i równomiernie wymieszana. W przypadku, gdy wilgotność mieszanki kruszywa jest wyższa od optymalnej o 10 % jej wartości, mieszankę należy osuszyć.

5.4. Zagęszczenie

Po końcowym wyprofilowaniu warstwy kruszywa należy przystąpić do jej zagęszczenia przez wałowanie. Jakiegokolwiek nierówności lub zagłębienia powstałe w czasie zagęszczenia powinny być wyrównane przez spulchnianie warstwy kruszywa i dodanie lub usunięcie materiału aż do otrzymania równej powierzchni. Wałowanie powinno postępować stopniowo od dolnej do górnej krawędzi podbudowy.

Wskaźnik zagęszczenia podbudowy wg BN-77/8931-12 powinien odpowiadać przyjętemu poziomowi wskaźnika nośności podbudowy wg tablicy 1, lp. 11.

5.4.1. Nośność

Nośność należy sprawdzić jedną z podanych metod:

- metodą obciążeń płytowych,
- metodą ugięć sprężystych za pomocą belki Benkelmana pod obciążonym kołem 50 kN.

Wymagane wartości modułów i ugięć na powierzchni zagęszczonej masy podano w tablicy 2.

Tablica 2. Wymagane wartości ugięć i nośności warstwy podbudowy z kruszywa łamanego stabilizowanego mechanicznie

Specyfikacja techniczna wykonania i odbioru robót – BRANŻA DROGOWA

„Przebudowa drogi gminnej publicznej [ul. Alicji w Mierzynie] polegająca na wykonaniu pieszojezdni szer. 4,5 m i zjazdów do posesji, wraz z budową oświetlenia ulicznego i kanalizacji deszczowej, na terenie działek: 317 dr,306 dr,92/2,92/4,92/5,92/6 i 67/3,920/3 i 920/4, obr.Mierzyn 2,Gmina Dobra, Powiat Policki.”

Lp.	Wyszczególnienie właściwości	Wymagania
1	Minimalny moduł odkształcenia mierzony przy użyciu płyty o średnicy min. 30 cm, MPa - moduł wtórny E_2 - stosunek modułów E_2/E_1	140 $\leq 2,2$
2	Maksymalne ugięcie sprężyste pod kołem samochodu o obciążeniu 50 kN mierzone za pomocą belki Benkelmana, mm	1,40

5.5. Utrzymanie podbudowy

Podbudowa po wykonaniu, a przed ułożeniem następnej warstwy, powinna być utrzymywana w dobrym stanie. Jeżeli Wykonawca będzie wykorzystywał, za zgodą Inżyniera Kontraktu, gotową podbudowę do ruchu budowlanego, to jest obowiązany naprawić wszelkie uszkodzenia podbudowy, spowodowane przez ten ruch.

Koszt napraw wynikłych z niewłaściwego utrzymania podbudowy obciąża Wykonawcę robót.

6. KONTROLA JAKOŚCI ROBÓT

6.1. Badania przed przystąpieniem do robót

Przed przystąpieniem do robót Wykonawca powinien wykonać badania kruszyw na reprezentatywnych próbkach. Badania te powinny obejmować wszystkie właściwości określone w tablicy 1, 2, 3, a wyniki należy przedstawić Inżynierowi Kontraktu do zaakceptowania.

6.2. Badania w czasie budowy

Rodzaj i częstotliwość badań kontrolnych w czasie robót podano w tablicy 3.

Tablica 3. Częstotliwość oraz zakres badań przy budowie podbudowy z kruszyw stabilizowanych mechanicznie

Lp.	Wyszczególnienie badań	Częstotliwość badań	
		Minimalna liczba badań na dziennej działce roboczej	Maksymalna powierzchnia podbudowy przypadająca na jedno badanie (m ²)
1	Uziarnienie mieszanki	2	600
2	Wilgotność mieszanki		
3	Zagęszczenie warstwy	10 próbek na 10000 m ²	
4	Badanie właściwości kruszywa	dla każdej partii kruszywa i przy każdej zmianie kruszywa	

6.2.1. Uziarnienie mieszanki

Uziarnienie mieszanki powinno być zgodne z wymaganiami podanymi w pkt 2.2. Próbkę należy pobierać w sposób losowy, z rozłożonej warstwy, przed jej zagęszczeniem. Wyniki badań powinny być na bieżąco przekazywane Inżynierowi Kontraktu.

6.2.2. Wilgotność mieszanki

„Przebudowa drogi gminnej publicznej [ul. Alicji w Mierzynie] polegająca na wykonaniu pieszojezdni szer. 4,5 m i zjazdów do posesji, wraz z budową oświetlenia ulicznego i kanalizacji deszczowej, na terenie działek: 317 dr,306 dr,92/2,92/4,92/5,92/6 i 67/3,920/3 i 920/4, obr.Mierzyn 2,Gmina Dobra, Powiat Policki.”

Wilgotność mieszanki powinna odpowiadać wilgotności optymalnej, określonej według próby Proctora, zgodnie z PN-B-04481 (metoda II), z tolerancją +10 % -20 %. Wilgotność należy określić według PN-B-06714-17.

6.2.3. Zagęszczenie podbudowy

Zagęszczenie każdej warstwy powinno odbywać się aż do osiągnięcia wymaganego wskaźnika zagęszczenia.

Zagęszczenie podbudowy należy sprawdzać według BN-77/8931-12. W przypadku, gdy przeprowadzenie badania jest niemożliwe ze względu na gruboziarniste kruszywo, kontrolę zagęszczenia należy oprzeć na metodzie obciążeń płytowych, wg BN-64/8931-02 i nie rzadziej niż raz na 5000 m², lub według zaleceń Inżyniera Kontraktu.

Zagęszczenie podbudowy stabilizowanej mechanicznie należy uznać za prawidłowe, gdy stosunek wtórnego modułu E_2 do pierwotnego modułu odkształcenia E_1 jest nie większy od 2,2 dla każdej warstwy konstrukcyjnej podbudowy.

6.2.4. Właściwości kruszywa

Badania kruszywa powinny obejmować ocenę wszystkich właściwości określonych w pkt 2.2.

Próbki do badań pełnych powinny być pobierane przez Wykonawcę w sposób losowy w obecności Inżyniera Kontraktu.

6.3. Badania i pomiary wykonanej podbudowy

6.3.1. Częstotliwość oraz zakres pomiarów

Częstotliwość oraz zakres pomiarów dotyczących cech geometrycznych podbudowy podano w tablicy 4.

Tablica 4. Częstotliwość oraz zakres pomiarów wykonanej podbudowy z kruszywa stabilizowanego mechanicznie

Lp.	Wyszczególnienie badań i pomiarów	Minimalna częstotliwość pomiarów
1	Szerokość podbudowy	co 50 m
3	Spadki poprzeczne ^{*)}	co 50 m na odcinkach prostych i co najmniej w 3 miejscach każdego łuku
4	Rzędne wysokościowe	Co 50 m
5	Ukształtowanie osi w planie ^{*)}	co 50 m
6	Grubość warstw podbudowy	co 50 m
7	Nośność podbudowy: - moduł odkształcenia - ugięcie sprężyste	co najmniej w dwóch przekrojach na każde 1000 m co najmniej w 20 punktach na każde 1000 m

^{*)} Dodatkowe pomiary spadków poprzecznych i ukształtowania osi w planie należy wykonać w punktach głównych łuków poziomych.

6.3.2. Szerokość podbudowy

Szerokość podbudowy nie może różnić się od szerokości projektowanej o więcej niż ± 5 cm.

Na jezdniach bez krawężników szerokość podbudowy powinna być większa od szerokości warstwy wyżej leżącej o co najmniej 25 cm lub o wartość wskazaną w Dokumentacji Projektowej.

6.3.3. Równość podbudowy

„Przebudowa drogi gminnej publicznej [ul. Alicji w Mierzynie] polegająca na wykonaniu pieszojezdni szer. 4,5 m i zjazdów do posesji, wraz z budową oświetlenia ulicznego i kanalizacji deszczowej, na terenie działek: 317 dr,306 dr,92/2,92/4,92/5,92/6 i 67/3,920/3 i 920/4, obr.Mierzyn 2,Gmina Dobra, Powiat Policki.”

Nierówności podłużne podbudowy należy mierzyć 4-metrową łata lub planografem, zgodnie z BN-68/8931-04.

Nierówności poprzeczne podbudowy należy mierzyć 4-metrową łata. Nierówności podbudowy nie mogą przekraczać 20 mm dla podbudowy pomocniczej.

6.3.4. Spadki poprzeczne podbudowy

Spadki poprzeczne podbudowy na prostych i łukach powinny być zgodne z Dokumentacją Projektową, z tolerancją $\pm 0,5$ %.

6.3.5. Rzędne wysokościowe podbudowy

Różnice pomiędzy rzędnymi wysokościowymi podbudowy i rzędnymi projektowanymi nie powinny przekraczać + 1 cm, -2 cm.

6.3.6. Ukształtowanie osi podbudowy i ulepszonych podłoża

Oś podbudowy w planie nie może być przesunięta w stosunku do osi projektowanej o więcej niż ± 5 cm.

6.3.7. Grubość podbudowy i ulepszonych podłoża

Grubość podbudowy nie może się różnić od grubości projektowanej o więcej niż dla podbudowy pomocniczej +10 %, -15 %.

6.3.8. Nośność podbudowy

Moduł odkształcenia wg BN-64/8931-02 powinien być zgodny z podanym w tablicy 2.

Ugięcie sprężyste wg BN-70/8931-06 powinno być zgodne z podanym w tablicy 2.

6.4. Zasady postępowania z wadliwie wykonanymi odcinkami podbudowy

6.4.1. Niewłaściwe cechy geometryczne podbudowy

Wszystkie powierzchnie podbudowy, które wykazują większe odchylenia od określonych w punkcie 6.3 powinny być naprawione przez spulchnienie lub zerwanie do głębokości co najmniej 10 cm, wyrównane i powtórnie zagęszczone. Dodanie nowego materiału bez spulchnienia wykonanej warstwy jest niedopuszczalne. Jeżeli szerokość podbudowy jest mniejsza od szerokości projektowanej o więcej niż 5 cm i nie zapewnia podparcia warstwom wyżej leżącym, to Wykonawca powinien na własny koszt poszerzyć podbudowę przez spulchnienie warstwy na pełną grubość do połowy szerokości pasa ruchu, dołożenie materiału i powtórne zagęszczenie.

6.4.2. NIEWŁAŚCIWA GRUBOŚĆ PODBUDOWY

Na wszystkich powierzchniach wadliwych pod względem grubości, Wykonawca wykona naprawę podbudowy. Powierzchnie powinny być naprawione przez spulchnienie lub wybranie warstwy na odpowiednią głębokość, zgodnie z decyzją Inżyniera Kontraktu, uzupełnione nowym materiałem o odpowiednich właściwościach, wyrównane i ponownie zagęszczone. Roboty te Wykonawca wykona na własny koszt. Po wykonaniu tych robót nastąpi ponowny pomiar i ocena grubości warstwy, według wyżej podanych zasad, na koszt Wykonawcy.

6.4.3. Niewłaściwa nośność podbudowy

Jeżeli nośność podbudowy będzie mniejsza od wymaganej, to Wykonawca wykona wszelkie roboty niezbędne do zapewnienia wymaganej nośności, zalecone przez Inżyniera Kontraktu. Koszty tych dodatkowych robót poniesie Wykonawca podbudowy tylko wtedy, gdy zaniżenie nośności podbudowy wynikało z niewłaściwego wykonania robót przez Wykonawcę podbudowy.

7. OBMIAR ROBÓT

Jednostką obmiarową jest 1m² warstwy podbudowy z kruszywa łamanego stabilizowanego mechanicznie.

„Przebudowa drogi gminnej publicznej [ul. Alicji w Mierzynie] polegająca na wykonaniu pieszojezdni szer. 4,5 m i zjazdów do posesji, wraz z budową oświetlenia ulicznego i kanalizacji deszczowej, na terenie działek: 317 dr,306 dr,92/2,92/4,92/5,92/6 i 67/3,920/3 i 920/4, obr.Mierzyn 2,Gmina Dobra, Powiat Policki.”

8. ODBIÓR ROBÓT

Roboty wymienione w ST podlegają zasadom odbioru robót zanikających.

Odbiór podbudowy powinien być przeprowadzony w czasie umożliwiającym wykonanie ewentualnych napraw wadliwie wykonanej warstwy bez hamowania postępu robót. Roboty poprawkowe Wykonawca przeprowadzi na własny koszt w terminie i zakresie ustalonym z Inżynierem Kontraktu.

9. PODSTAWA PŁATNOŚCI

Płaci się za 1 m² wykonanej i odebranej warstwy podbudowy z kruszywa łamanego stabilizowanego mechanicznie według ceny jednostkowej.

Cena jednostkowa dla wykonanej podbudowy obejmuje:

- prace pomiarowe,
- sprawdzenie i ewentualna naprawa podłoża,
- zakup materiałów,
- przeprowadzenie badań materiałów i opracowanie składu mieszanki,
- przygotowanie mieszanki zgodnie z recepturą,
- dostarczenie mieszanki na budowę,
- rozłożenie mieszanki,
- zagęszczenie,
- przeprowadzenie pomiarów i badań laboratoryjnych określonych w ST,
- utrzymanie podbudowy w czasie robót,
- uzyskanie wymaganej nośności.

10. PRZEPISY ZWIĄZANE

10.1. Normy

1. PN-EN 13043:2004 Kruszywa do mieszanek bitumicznych i powierzchniowych utwaleń stosowanych na drogach, lotniskach i innych powierzchniach przeznaczonych do ruchu.
2. PN-87/S-02201 Drogi samochodowe. Nawierzchnie drogowe. Podział, nazwy i określenia.
3. PN-EN 932-1:1999 Badania podstawowych właściwości kruszyw. Metody pobierania próbek.
4. PN-EN 933-1 Badania geometrycznych właściwości kruszyw. Oznaczenie składu ziarnowego. Metoda przesiewania.
5. PN-EN 933-4 Badania geometrycznych właściwości kruszyw. Część 4: Oznaczenie kształtu ziarn. Wskaźnik kształtu.
6. PN-EN 933-8 Badania geometrycznych właściwości kruszyw. Część 8. Ocena zawartości drobnych cząstek. Badanie wskaźnika piaskowego.
7. PN-EN 1097-5:2001 Badania mechanicznych i fizycznych właściwości kruszyw. Część 5: Oznaczanie zawartości wody przez suszenie w suszarce z wentylacją.
8. PN-EN 1367-1:2001 Badania właściwości cieplnych i odporności kruszyw na działanie czynników atmosferycznych. Część 1. Oznaczenie mrozoodporności.
9. PN-80/B-06714.37 Kruszywa mineralne. Badania. Oznaczanie rozpadu krzemianowego.
10. PN-EN 1744-1 Badania chemicznych właściwości kruszyw. Analiza chemiczna.
11. PN-EN 1097-2:2000 Badania mechanicznych i fizycznych właściwości kruszyw. Metody oznaczania odporności na rozdrabnianie.
12. PN-S-06102:1997 Drogi samochodowe. Podbudowa z kruszyw stabilizowanych mechanicznie.

„Przebudowa drogi gminnej publicznej [ul. Alicji w Mierzynie] polegająca na wykonaniu pieszojezdni szer. 4,5 m i zjazdów do posesji, wraz z budową oświetlenia ulicznego i kanalizacji deszczowej, na terenie działek: 317 dr,306 dr,92/2,92/4,92/5,92/6 i 67/3,920/3 i 920/4, obr.Mierzyn 2,Gmina Dobra, Powiat Policki.”

D-04.05.00. PODBUDOWA Z KRUSZYW STABILIZOWANYCH SPOIWAMI HYDRAULICZNYMI. WYMAGANIA OGÓLNE

1. WSTĘP

1.1. Przedmiot ST

Przedmiotem niniejszej specyfikacji technicznej (ST) są wymagania dotyczące wykonania i odbioru robót związanych z wykonywaniem podbudowy z kruszyw stabilizowanych spoiwami hydraulicznymi w związku z „Przebudową drogi gminnej publicznej [ul. Alicji w Mierzynie] polegającą na wykonaniu pieszojezdni szer. 4,5 m i zjazdów do posesji, wraz z budową oświetlenia ulicznego i kanalizacji deszczowej, na terenie działek: 317 dr,306 dr,92/2,92/4,92/5,92/6 i 67/3,920/3 i 920/4, obr.Mierzyn 2,Gmina Dobra, Powiat Policki.”

1.2. Zakres stosowania ST

Specyfikacja Techniczna jest stosowana jako dokument przetargowy i kontraktowy przy zlecaniu i realizacji robót wymienionych w punkcie 1.1.

1.3. Zakres robót objętych ST

Ustalenia zawarte w niniejszej specyfikacji dotyczą zasad prowadzenia robót związanych z wykonaniem i odbiorem podbudów z kruszyw stabilizowanych spoiwami hydraulicznymi zgodnie z lokalizacją wskazaną w Dokumentacji Projektowej,i obejmują ST:

D-04.05.01 Podbudowa z kruszywa stabilizowanego cementem

Podbudowę z kruszyw stabilizowanych spoiwami hydraulicznymi wykonuje się, zgodnie z ustaleniami podanymi w dokumentacji projektowej, jako:

- podbudowę pomocniczą na odcinku od hm 1+65,00 do końca opracowania zarówno podpieszojezdnia i zjazdami, o grubości 10 i 15 cm.

1.4. Określenia podstawowe

Określenia podstawowe są zgodne z obowiązującymi, odpowiednimi polskimi normami oraz z definicjami podanymi w ST D-M-00.00.00 „Wymagania ogólne” pkt 1.4 oraz w ST wymienionych w pkt 1.3, dotyczących poszczególnych rodzajów podbudów z kruszyw stabilizowanych spoiwami hydraulicznymi.

1.5. Ogólne wymagania dotyczące robót

Ogólne wymagania dotyczące robót podano w ST D-M-00.00.00 „Wymagania ogólne” pkt 1.5.

2. MATERIAŁY

2.1. Ogólne wymagania dotyczące materiałów

Ogólne wymagania dotyczące materiałów, ich pozyskiwania i składowania, podano w ST D-M-00.00.00 „Wymagania ogólne” pkt 2.

2.2. Rodzaje materiałów

„Przebudowa drogi gminnej publicznej [ul. Alicji w Mierzynie] polegająca na wykonaniu pieszojezdni szer. 4,5 m i zjazdów do posesji, wraz z budową oświetlenia ulicznego i kanalizacji deszczowej, na terenie działek: 317 dr,306 dr,92/2,92/4,92/5,92/6 i 67/3,920/3 i 920/4, obr.Mierzyn 2,Gmina Dobra, Powiat Policki.”

Materiały stosowane podano w ST wymienionych w pkt 1.3, dotycząc spoiwa hydraulicznego jakim jest cement Dopuszcza się inne kwalifikowane spoiwa hydrauliczne posiadające aprobatę techniczną wydaną przez uprawnioną jednostkę za zgodą Inspektora Nadzoru i Projektanta.

3. SPRZĘT

3.1. Ogólne wymagania dotyczące sprzętu

Ogólne wymagania dotyczące sprzętu podano w ST D-M-00.00.00 „Wymagania ogólne” pkt 3.

3.2. Sprzęt do wykonania robót

Wykonawca przystępujący do wykonania podbudowy stabilizowanego spoiwami powinien wykazać się możliwością korzystania z następującego sprzętu:

- a) w przypadku wytwarzania mieszanek kruszywowo-spoiwowych w mieszarkach:
- mieszarek stacjonarnych,
 - układarek lub równiarek do rozkładania mieszanki,
 - walców ogumionych i stalowych wibracyjnych lub statycznych do zagęszczania,
 - zagęszczarek płytowych, ubijaków mechanicznych lub małych walców wibracyjnych do zagęszczania w miejscach trudnodostępnych,

4. TRANSPORT

4.1. Ogólne wymagania dotyczące transportu

Ogólne wymagania dotyczące transportu podano w ST D-M-00.00.00 „Wymagania ogólne” pkt 4.

4.2. Transport materiałów

Transport cementu powinien odbywać się zgodnie z BN-88/6731-08 [19].

Mieszanek kruszywowo-spoiwową można przewozić dowolnymi środkami transportu, w sposób zabezpieczony przed zanieczyszczeniem, rozsegregowaniem i wysuszeniem lub nadmiernym zawilgoceniem.

5. WYKONANIE ROBÓT

5.1. Ogólne zasady wykonania robót

Ogólne zasady wykonania robót podano w ST D-M-00.00.00 „Wymagania ogólne” pkt 5.

5.2. Przygotowanie podłoża

Podłoże gruntowe powinno być przygotowane zgodnie z wymaganiami określonymi w ST D-04.01.01 „Koryto wraz z profilowaniem i zagęszczeniem podłoża” i ST D-02.00.00 „Roboty ziemne”.

Paliki lub szpilki do prawidłowego ukształtowania podbudowy powinny być wcześniej przygotowane.

Paliki lub szpilki powinny być ustawione w osi drogi i w rzędach równoległych do osi drogi, lub w inny sposób zaakceptowany przez Inżyniera.

Rozmieszczenie palików lub szpilek powinno umożliwiać naciągnięcie sznurków lub linek do wytyczenia robót w odstępach nie większych niż co 10 m.

Jeżeli warstwa mieszanki kruszywa ze spoiwami hydraulicznymi ma być układana w prowadnicach, to po wytyczeniu podbudowy należy ustawić na podłożu prowadnice w taki sposób, aby wyznaczały one ściśle linie krawędzi układanej warstwy według dokumentacji projektowej. Wysokość prowadnic powinna odpowiadać grubości warstwy mieszanki kruszywa ze spoiwami hydraulicznymi,

„Przebudowa drogi gminnej publicznej [ul. Alicji w Mierzynie] polegająca na wykonaniu pieszojezdni szer. 4,5 m i zjazdów do posesji, wraz z budową oświetlenia ulicznego i kanalizacji deszczowej, na terenie działek: 317 dr,306 dr,92/2,92/4,92/5,92/6 i 67/3,920/3 i 920/4, obr.Mierzyn 2,Gmina Dobra, Powiat Policki.”

w stanie niezagęszczonym. Prowadnice powinny być ustawione stabilnie, w sposób wykluczający ich przesuwanie się pod wpływem oddziaływania maszyn użytych do wykonania warstwy.

5.3. Odcinek próbny

W SST przewidziano konieczność wykonania odcinka próbnego, więc to co najmniej na 3 dni przed rozpoczęciem robót, Wykonawca powinien wykonać odcinek próbny w celu:

- stwierdzenia czy sprzęt budowlany do spulchnienia, mieszania, rozkładania i zagęszczania jest właściwy,
- określenia grubości warstwy materiału w stanie luźnym, koniecznej do uzyskania wymaganej grubości warstwy po zagęszczeniu,
- określenia potrzebnej liczby przejść walców do uzyskania wymaganego wskaźnika zagęszczenia warstwy.

Na odcinku próbnym Wykonawca powinien użyć materiałów oraz sprzętu takich, jakie będą stosowane do wykonywania podbudowy lub ulepszonego podłoża.

Powierzchnia odcinka próbnego powinna wynosić od 400 do 800 m².

Odcinek próbny powinien być zlokalizowany w miejscu wskazanym przez Inżyniera.

Wykonawca może przystąpić do wykonywania podbudowy lub ulepszonego podłoża po zaakceptowaniu odcinka próbnego przez Inżyniera.

5.4. Utrzymanie podbudowy

Podbudowa po wykonaniu, a przed ułożeniem następnej warstwy, powinny być utrzymywane w dobrym stanie. Jeżeli Wykonawca będzie wykorzystywał, za zgodą Inżyniera, gotową podbudowę do ruchu budowlanego, to jest obowiązany naprawić wszelkie uszkodzenia podbudowy, spowodowane przez ten ruch. Koszt napraw wynikłych z niewłaściwego utrzymania podbudowy obciąża Wykonawcę robót.

Wykonawca jest zobowiązany do przeprowadzenia bieżących napraw podbudowy uszkodzonych wskutek oddziaływania czynników atmosferycznych, takich jak opady deszczu i śniegu oraz mróz.

Wykonawca jest zobowiązany wstrzymać ruch budowlany po okresie intensywnych opadów deszczu, jeżeli wystąpi możliwość uszkodzenia podbudowy.

Warstwa stabilizowana spoiwami hydraulicznymi powinna być przykryta przed zimą warstwą nawierzchni lub zabezpieczona przed niszczącym działaniem czynników atmosferycznych w inny sposób zaakceptowany przez Inżyniera.

5.5. Pielęgnacja warstwy z kruszywa stabilizowanego spoiwami hydraulicznymi

Pielęgnacja powinna być przeprowadzona według jednego z następujących sposobów:

- a) skropienie warstwy emulsją asfaltową, albo asfaltem D200 lub D300 w ilości od 0,5 do 1,0 kg/m²,
- b) skropienie specjalnymi preparatami powłokotwórczymi posiadającymi aprobatę techniczną wydaną przez uprawnioną jednostkę, po uprzednim zaakceptowaniu ich użycia przez Inżyniera,
- c) utrzymanie w stanie wilgotnym poprzez kilkakrotne skrapianie wodą w ciągu dnia, w czasie co najmniej 7 dni,
- d) przykrycie na okres 7 dni nieprzepuszczalną folią z tworzywa sztucznego, ułożoną na zakład o szerokości co najmniej 30 cm i zabezpieczoną przed zerwaniem z powierzchni warstwy przez wiatr,
- e) przykrycie warstwą piasku lub grubej włókniny technicznej i utrzymywanie jej w stanie wilgotnym w czasie co najmniej 7 dni.

Inne sposoby pielęgnacji, zaproponowane przez Wykonawcę i inne materiały przeznaczone do pielęgnacji mogą być zastosowane po uzyskaniu akceptacji Inżyniera.

„Przebudowa drogi gminnej publicznej [ul. Alicji w Mierzynie] polegająca na wykonaniu pieszojezdni szer. 4,5 m i zjazdów do posesji, wraz z budową oświetlenia ulicznego i kanalizacji deszczowej, na terenie działek: 317 dr,306 dr,92/2,92/4,92/5,92/6 i 67/3,920/3 i 920/4, obr.Mierzyn 2,Gmina Dobra, Powiat Policki.”

Nie należy dopuszczać żadnego ruchu pojazdów i maszyn po podbudowie w okresie 7 dni po wykonaniu. Po tym czasie ewentualny ruch technologiczny może odbywać się wyłącznie za zgodą Inżyniera.

5.6. Pozostałe wymagania dotyczące wykonania robót

Pozostałe wymagania dotyczące wykonania robót podano w specyfikacji:

1.D-04.05.01 Podbudowa z gruntu lub kruszywa stabilizowanego cementem

6. KONTROLA JAKOŚCI ROBÓT

6.1. Ogólne zasady kontroli jakości robót

Ogólne zasady kontroli jakości robót podano w ST D-M-00.00.00 „Wymagania ogólne” pkt 6.

6.2. Badania przed przystąpieniem do robót

Przed przystąpieniem do robót Wykonawca powinien wykonać badania spoiw, kruszyw przeznaczonych do wykonania robót i przedstawić wyniki tych badań Inżynierowi w celu akceptacji.

6.3. Badania w czasie robót

6.3.1. Częstotliwość oraz zakres badań i pomiarów

Częstotliwość oraz zakres badań i pomiarów w czasie wykonywania podbudowy lub ulepszonego podłoża stabilizowanych spoiwami podano w tablicy 1.

Tablica 1. Częstotliwość badań i pomiarów

Lp.	Wyszczególnienie badań	Częstotliwość badań	
		Minimalna liczba badań na dziennej działce roboczej	Maksymalna powierzchnia podbudowy lub ulepszonego podłoża przypadająca na jedno badanie
1	Uziarnienie mieszanki kruszywa	2	600 m ²
2	Wilgotność mieszanki kruszywa ze spoiwem		
3	Zagęszczenie warstwy		
4	Grubość podbudowy	3	400 m ²
5	Wytrzymałość na ściskanie – 7 i 28-dniowa przy stabilizacji cementem	6 próbek	400 m ²
6	Mrozoodporność ¹⁾	przy projektowaniu i w przypadkach wątpliwych	
7	Badanie spoiwa: – cementu,	przy projektowaniu składu mieszanki i przy każdej zmianie	
8	Badanie wody	dla każdego wątpliwego źródła	
9	Badanie właściwości kruszywa	dla każdej partii i przy każdej zmianie rodzaju gruntu lub kruszywa	

1) Badanie wykonuje się przy stabilizacji gruntu metodą mieszania na miejscu

2) Badanie wykonuje się przy stabilizacji kruszyw cementem

„Przebudowa drogi gminnej publicznej [ul. Alicji w Mierzynie] polegająca na wykonaniu pieszojezdni szer. 4,5 m i zjazdów do posesji, wraz z budową oświetlenia ulicznego i kanalizacji deszczowej, na terenie działek: 317 dr,306 dr,92/2,92/4,92/5,92/6 i 67/3,920/3 i 920/4, obr.Mierzyn 2,Gmina Dobra, Powiat Policki.”

6.3.2. Uziarnienie kruszywa

Próbki do badań należy pobierać z mieszarek lub z podłoża przed podaniem spoiwa. Uziarnienie kruszywa powinno być zgodne z wymaganiami podanymi w ST dotyczących poszczególnych rodzajów podbudów i ulepszonych podłoża.

6.3.3. Wilgotność mieszanki kruszywa ze spoiwami

Wilgotność mieszanki powinna być równa wilgotności optymalnej, określonej w projekcie składu tej mieszanki, z tolerancją +10% -20% jej wartości.

6.3.4. Zagęszczenie warstwy

Mieszanka powinna być zagęszczana do osiągnięcia wskaźnika zagęszczenia nie mniejszego od 1,00 oznaczonego zgodnie z BN-77/8931-12 [25].

6.3.5. Grubość podbudowy

Grubość warstwy należy mierzyć bezpośrednio po jej zagęszczeniu w odległości co najmniej 0,5 m od krawędzi. Grubość warstwy nie może różnić się od projektowanej o więcej niż ± 1 cm.

6.3.6. Wytrzymałość na ściskanie

Wytrzymałość na ściskanie określa się na próbkach walcowych o średnicy i wysokości 8 cm. Próbki do badań należy pobierać z miejsc wybranych losowo, w warstwie rozłożonej przed jej zagęszczeniem. Próbki w ilości 6 sztuk należy formować i przechowywać zgodnie z normami dotyczącymi poszczególnych rodzajów stabilizacji spoiwami. Trzy próbki należy badać po 7 lub 14 dniach oraz po 28 lub 42 dniach przechowywania.. Wyniki wytrzymałości na ściskanie powinny być zgodne z wymaganiami podanymi w ST dotyczących poszczególnych rodzajów podbudów.

6.3.7. Mrozoodporność

Wskaźnik mrozoodporności określany przez spadek wytrzymałości na ściskanie próbek poddawanych cykлом zamrażania i odmrażania powinien być zgodny z wymaganiami podanymi w ST dotyczących poszczególnych rodzajów podbudów i ulepszonych podłoża.

6.3.8. Badanie spoiwa

Dla każdej dostawy cementu, Wykonawca powinien określić właściwości podane w ST dotyczących poszczególnych rodzajów podbudów.

6.3.9. Badanie wody

W przypadkach wątpliwych należy przeprowadzić badania wody wg PN-B-32250 [13].

6.3.10. Badanie właściwości kruszywa

Właściwości kruszywa należy badać przy każdej zmianie rodzaju kruszywa. Właściwości powinny być zgodne z wymaganiami podanymi w ST dotyczących poszczególnych rodzajów podbudów.

6.4. Wymagania dotyczące cech geometrycznych i wytrzymałościowych podbudowy stabilizowanej spoiwami.

6.4.1. Częstotliwość oraz zakres badań i pomiarów

Częstotliwość oraz zakres badań i pomiarów dotyczących cech geometrycznych podaje tablica 2.

Tablica 2. Częstotliwość oraz zakres badań i pomiarów wykonanej podbudowy lub ulepszonych podłoża stabilizowanych spoiwami

„Przebudowa drogi gminnej publicznej [ul. Alicji w Mierzynie] polegająca na wykonaniu pieszojezdni szer. 4,5 m i zjazdów do posesji, wraz z budową oświetlenia ulicznego i kanalizacji deszczowej, na terenie działek: 317 dr,306 dr,92/2,92/4,92/5,92/6 i 67/3,920/3 i 920/4, obr.Mierzyn 2,Gmina Dobra, Powiat Policki.”

Lp.	Wyszczególnienie badań i pomiarów	Minimalna częstotliwość badań i pomiarów
1	Szerokość	10 razy na 1 km
2	Równość podłużna	w sposób ciągły planografem albo co 20 m łąką na każdym pasie ruchu
3	Równość poprzeczna	10 razy na 1 km
4	Spadki poprzeczne ^{*)}	10 razy na 1 km
5	Rzędne wysokościowe	co 100 m
6	Ukształtowanie osi w planie ^{*)}	
7	Grubość podbudowy	w 3 punktach, lecz nie rzadziej niż raz na 2000 m ²

*) Dodatkowe pomiary spadków poprzecznych i ukształtowania osi w planie należy wykonać w punktach głównych łuków poziomych.

6.4.2. Szerokość podbudowy

Szerokość podbudowy nie może różnić się od szerokości projektowanej o więcej niż +10 cm, -5 cm.

6.4.3. Równość podbudowy

Nierówności podłużne podbudowy należy mierzyć 4-metrową łąką lub planografem, zgodnie z normą BN-68/8931-04 [22].

Nierówności poprzeczne podbudowy należy mierzyć 4-metrową łąką.

Nierówności nie powinny przekraczać: 15 mm dla podbudowy pomocniczej

6.4.4. Spadki poprzeczne podbudowy

Spadki poprzeczne podbudowy powinny być zgodne z dokumentacją projektową z tolerancją $\pm 0,5\%$.

6.4.5. Rzędne wysokościowe podbudowy

Różnice pomiędzy rzędnymi wykonanej podbudowy a rzędnymi projektowanymi nie powinny przekraczać + 1 cm, -2 cm.

6.4.6. Ukształtowanie osi podbudowy

Oś podbudowy w planie nie może być przesunięta w stosunku do osi projektowanej o więcej niż ± 5 cm.

6.4.7. Grubość podbudowy

Grubość podbudowy nie może różnić się od grubości projektowanej o więcej niż:

- dla podbudowy pomocniczej +10%, -15%.

6.5. Zasady postępowania z wadliwie wykonanymi odcinkami podbudowy

„Przebudowa drogi gminnej publicznej [ul. Alicji w Mierzynie] polegająca na wykonaniu pieszojezdni szer. 4,5 m i zjazdów do posesji, wraz z budową oświetlenia ulicznego i kanalizacji deszczowej, na terenie działek: 317 dr,306 dr,92/2,92/4,92/5,92/6 i 67/3,920/3 i 920/4, obr.Mierzyn 2,Gmina Dobra, Powiat Policki.”

6.5.1. Niewłaściwe cechy geometryczne podbudowy i ulepszonych podłoża

Jeżeli po wykonaniu badań na stwardniałej podbudowie stwierdzi się, że odchylenia cech geometrycznych przekraczają wielkości określone w p. 6.4, to warstwa zostanie zerwana na całą grubość i ponownie wykonana na koszt Wykonawcy. Dopuszcza się inny rodzaj naprawy wykonany na koszt Wykonawcy, o ile zostanie on zaakceptowany przez Inżyniera.

Jeżeli szerokość podbudowy jest mniejsza od szerokości projektowanej o więcej niż 5 cm i nie zapewnia podparcia warstwom wyżej leżącym, to Wykonawca powinien poszerzyć podbudowę przez zerwanie warstwy na pełną grubość do połowy szerokości pasa ruchu i wbudowanie nowej mieszanki.

Nie dopuszcza się mieszania składników mieszanki na miejscu. Roboty te Wykonawca wykona na własny koszt.

6.5.2. Niewłaściwa grubość podbudowy

Na wszystkich powierzchniach wadliwych pod względem grubości Wykonawca wykona naprawę podbudowy przez zerwanie wykonanej warstwy, usunięcie zerwanego materiału i ponowne wykonanie warstwy o odpowiednich właściwościach i o wymaganej grubości. Roboty te Wykonawca wykona na własny koszt. Po wykonaniu tych robót nastąpi ponowny pomiar i ocena grubości warstwy, na koszt Wykonawcy.

6.5.3. Niewłaściwa wytrzymałość podbudowy

Jeżeli wytrzymałość średnia próbek będzie mniejsza od dolnej granicy określonej w ST dla poszczególnych rodzajów podbudów, to warstwa wadliwie wykonana zostanie zerwana i wymieniona na nową o odpowiednich właściwościach na koszt Wykonawcy.

7. OBMIAR ROBÓT

7.1. Ogólne zasady obmiaru robót

Ogólne zasady obmiaru robót podano w ST D-M-00.00.00 „Wymagania ogólne” pkt 7.

7.2. Jednostka obmiarowa

Jednostką obmiarową jest m² (metr kwadratowy) podbudowy z gruntów lub kruszyw stabilizowanych spoiwami hydraulicznymi.

8. ODBIÓR ROBÓT

Ogólne zasady odbioru robót podano w ST D-M-00.00.00 „Wymagania ogólne” pkt 8.

Roboty uznaje się za zgodne z dokumentacją projektową, SST i wymaganiami Inżyniera, jeżeli wszystkie pomiary i badania z zachowaniem tolerancji wg pkt 6 dały wyniki pozytywne.

9. PODSTAWA PŁATNOŚCI

9.1. Ogólne ustalenia dotyczące podstawy płatności

Ogólne ustalenia dotyczące podstawy płatności podano w ST D-M-00.00.00 „Wymagania ogólne” pkt 9.

9.2. Cena jednostki obmiarowej

„Przebudowa drogi gminnej publicznej [ul. Alicji w Mierzynie] polegająca na wykonaniu pieszojezdni szer. 4,5 m i zjazdów do posesji, wraz z budową oświetlenia ulicznego i kanalizacji deszczowej, na terenie działek: 317 dr,306 dr,92/2,92/4,92/5,92/6 i 67/3,920/3 i 920/4, obr.Mierzyn 2,Gmina Dobra, Powiat Policki.”

Cena wykonania 1 m² podbudowy z kruszyw stabilizowanych spoiwami hydraulicznymi obejmuje:

a) w przypadku wytwarzania mieszanek kruszywowo-spoiwowych w mieszarkach:

- prace pomiarowe i roboty przygotowawcze,
- oznakowanie robót,
- dostarczenie materiałów, wyprodukowanie mieszanki i jej transport na miejsce wbudowania,
- dostarczenie, ustawienie, rozebranie i odwiezienie przewodnic oraz innych materiałów i urządzeń pomocniczych,
- rozłożenie i zagęszczenie mieszanki,
- pielęgnacja wykonanej warstwy
- przeprowadzenie pomiarów i badań laboratoryjnych, wymaganych w specyfikacji technicznej,

10. PRZEPISY ZWIĄZANE

10.1. Normy

- | | | |
|-----|---------------|--|
| 1. | PN-B-04300 | Cement. Metody badań. Oznaczanie cech fizycznych |
| 3. | PN-B-06714-12 | Kruszywa mineralne. Badania. Oznaczanie zawartości zanieczyszczeń obcych |
| 4. | PN-B-06714-15 | Kruszywa mineralne. Badania. Oznaczanie składu ziarnowego |
| 5. | PN-B-06714-26 | Kruszywa mineralne. Badania. Oznaczanie zawartości zanieczyszczeń organicznych |
| 6. | PN-B-06714-28 | Kruszywa mineralne. Badania. Oznaczanie zawartości siarki metodą bromową |
| 7. | PN-B-06714-37 | Kruszywa mineralne. Badania. Oznaczanie rozpadu krzemianowego |
| 8. | PN-B-06714-38 | Kruszywa mineralne. Badania. Oznaczanie rozpadu wapniowego |
| 9. | PN-B-06714-39 | Kruszywa mineralne. Badania. Oznaczanie rozpadu żelazawego |
| 10. | PN-B-06714-42 | Kruszywa mineralne. Badania. Oznaczanie ścieralności w bębnie Los Angeles |
| 11. | PN-B-19701 | Cement. Cement powszechnego użytku. Skład, wymagania i ocena zgodności |
| 13. | PN-B-32250 | Materiały budowlane. Woda do betonów i zapraw |
| 14. | PN-C-84038 | Wodorotlenek sodowy techniczny |
| 15. | PN-C-84127 | Chlorek wapniowy techniczny |
| 16. | PN-S-96011 | Drogi samochodowe. Stabilizacja gruntów wapnem do celów drogowych |
| 17. | PN-S-96012 | Drogi samochodowe. Podbudowa i ulepszone podłoże z gruntu stabilizowanego cementem |
| 19. | BN-88/6731-08 | Cement. Transport i przechowywanie |

Specyfikacja techniczna wykonania i odbioru robót – BRANŻA DROGOWA

„Przebudowa drogi gminnej publicznej [ul. Alicji w Mierzynie] polegająca na wykonaniu pieszojezdni szer. 4,5 m i zjazdów do posesji, wraz z budową oświetlenia ulicznego i kanalizacji deszczowej, na terenie działek: 317 dr,306 dr,92/2,92/4,92/5,92/6 i 67/3,920/3 i 920/4, obr.Mierzyn 2,Gmina Dobra, Powiat Policki.”

- | | | |
|-----|---------------|---|
| 20. | BN-64/8931-01 | Drogi samochodowe. Oznaczanie wskaźnika piaskowego |
| 21. | BN-64/8931-02 | Drogi samochodowe. Oznaczanie modułu odkształcenia nawierzchni podatnych i podłoża przez obciążenie płytą |
| 22. | BN-68/8931-04 | Drogi samochodowe. Pomiar równości nawierzchni planografem i łąką |
| 23. | BN-70/8931-05 | Drogi samochodowe. Oznaczanie wskaźnika nośności gruntu jako podłoża nawierzchni podatnych |
| 25. | BN-77/8931-12 | Oznaczanie wskaźnika zagęszczenia gruntu |

10.2. Inne dokumenty

27. Katalog typowych konstrukcji nawierzchni podatnych i półsztywnych, IBDiM - 1997.

„Przebudowa drogi gminnej publicznej [ul. Alicji w Mierzynie] polegająca na wykonaniu pieszojezdni szer. 4,5 m i zjazdów do posesji, wraz z budową oświetlenia ulicznego i kanalizacji deszczowej, na terenie działek: 317 dr,306 dr,92/2,92/4,92/5,92/6 i 67/3,920/3 i 920/4, obr.Mierzyn 2,Gmina Dobra, Powiat Policki.”

D-04.05.01. POBUDOWA Z KRUSZYWA STABILIZOWANEGO CEMENTEM

1. WSTĘP

1.1. Przedmiot ST

Przedmiotem niniejszej specyfikacji technicznej (ST) są wymagania dotyczące wykonania i odbioru robót związanych z wykonywaniem podbudowy z kruszywa stabilizowanego cementem.w związku z „Przebudową drogi gminnej publicznej [ul. Alicji w Mierzynie] polegającą na wykonaniu pieszojezdni szer. 4,5 m i zjazdów do posesji, wraz z budową oświetlenia ulicznego i kanalizacji deszczowej, na terenie działek: 317 dr,306 dr,92/2,92/4,92/5,92/6 i 67/3,920/3 i 920/4, obr.Mierzyn 2,Gmina Dobra, Powiat Policki.”

1.2. Zakres stosowania ST

Specyfikacja Techniczna jest stosowana jako dokument przetargowy i kontraktowy przy zlecaniu i realizacji robót wymienionych w punkcie 1.1.

1.3. Zakres robót objętych ST

Ustalenia zawarte w niniejszej specyfikacji dotyczą zasad prowadzenia robót związanych z wykonaniem podbudowy z kruszywa stabilizowanego cementem wg PN-S-96012 [17] zgodnie z lokalizacją wskazaną w Dokumentacji Projektowej.

1.4. Określenia podstawowe

1.4.1. Kruszywo stabilizowane cementem - mieszanka kruszywa naturalnego, cementu i wody, a w razie potrzeby dodatków ulepszających, np. popiołów lotnych lub chlorku wapniowego, dobranych w optymalnych ilościach, zagęszczona i stwardniała w wyniku ukończenia procesu wiązania cementu.

1.4.2. Pozostałe określenia są zgodne z obowiązującymi, odpowiednimi polskimi normami i z definicjami podanymi w ST D-M-00.00.00 „Wymagania ogólne” pkt 1.4.

1.5. Ogólne wymagania dotyczące robót

Ogólne wymagania dotyczące robót podano w ST D-04.05.00 „Podbudowy z kruszyw stabilizowanych spoiwami hydraulicznymi. Wymagania ogólne” pkt 1.5.

2. MATERIAŁY

2.1. Ogólne wymagania dotyczące materiałów

Ogólne wymagania dotyczące materiałów, ich pozyskiwania i składowania, podano w ST D-04.05.00 „Podbudowy z kruszyw stabilizowanych spoiwami hydraulicznymi. Wymagania ogólne” pkt 2.

2.2. Cement

Należy stosować cement portlandzki klasy 32,5 wg PN-B-19701 [11], portlandzki z dodatkami wg PN-B-19701 [11] lub hutniczy wg PN-B-19701 [11].

Wymagania dla cementu zestawiono w tablicy 1.

Tablica 1. Właściwości mechaniczne i fizyczne cementu wg PN-B-19701 [11]

Specyfikacja techniczna wykonania i odbioru robót – BRANŻA DROGOWA

„Przebudowa drogi gminnej publicznej [ul. Alicji w Mierzynie] polegająca na wykonaniu pieszojezdni szer. 4,5 m i zjazdów do posesji, wraz z budową oświetlenia ulicznego i kanalizacji deszczowej, na terenie działek: 317 dr,306 dr,92/2,92/4,92/5,92/6 i 67/3,920/3 i 920/4, obr.Mierzyn 2,Gmina Dobra, Powiat Policki.”

Lp.	Właściwości	Klasa cementu
		32,5
1	Wytrzymałość na ściskanie (MPa), po 7 dniach, nie mniej niż:	
	- cement portlandzki bez dodatków	16
	- cement hutniczy	16
	- cement portlandzki z dodatkami	16
2	Wytrzymałość na ściskanie (MPa), po 28 dniach, nie mniej niż:	32,5
3	Czas wiązania:	
	- początek wiązania, najwcześniej po upływie, min.	60
	- koniec wiązania, najpóźniej po upływie, h	12
4	Stąłość objętości, mm, nie więcej niż	10

Badania cementu należy wykonać zgodnie z PN-B-04300 [1].

Przechowywanie cementu powinno odbywać się zgodnie z BN-88/6731-08 [19].

W przypadku, gdy czas przechowywania cementu będzie dłuższy od trzech miesięcy, można go stosować za zgodą Inżyniera tylko wtedy, gdy badania laboratoryjne wykazą jego przydatność do robót.

2.3. Kruszywa

Do stabilizacji cementem można stosować piaski, mieszanki i żwiry albo mieszankę tych kruszyw, spełniające wymagania podane w tabelicy 3.

Kruszywo można uznać za przydatne do stabilizacji cementem wtedy, gdy wyniki badań laboratoryjnych wykazą, że wytrzymałość na ściskanie i mrozoodporność próbek kruszywa stabilizowanego będą zgodne z wymaganiami określonymi w p. 2.7 tablica 4.

Tablica 3. Wymagania dla kruszyw przeznaczonych do stabilizacji cementem

Lp.	Właściwości	Wymagania	Badania według
1	Uziarnienie		
	a) ziarn pozostających na sicie # 2 mm, %, nie mniej niż: b) ziarn przechodzących przez sito 0,075 mm, %, nie więcej niż:	30 15	PN-B-06714-15 [4]
2	Zawartość części organicznych, barwa cieczy nad kruszywem nie ciemniejsza niż:	wzorcowa	PN-B-06714-26 [5]

„Przebudowa drogi gminnej publicznej [ul. Alicji w Mierzynie] polegająca na wykonaniu pieszojezdni szer. 4,5 m i zjazdów do posesji, wraz z budową oświetlenia ulicznego i kanalizacji deszczowej, na terenie działek: 317 dr,306 dr,92/2,92/4,92/5,92/6 i 67/3,920/3 i 920/4, obr.Mierzyn 2,Gmina Dobra, Powiat Policki.”

3	Zawartość zanieczyszczeń obcych, %, nie więcej niż:	0,5	PN-B-06714-12 [3]
4	Zawartość siarczanów, w przeliczeniu na SO ₃ , %, poniżej:	1	PN-B-06714-28 [6]

Jeżeli kruszywo przeznaczone do wykonania warstwy nie jest wbudowane bezpośrednio po dostarczeniu na budowę i zachodzi potrzeba jego okresowego składowania na terenie budowy, to powinno być ono składowane w przyzmach, na utwardzonym i dobrze odwodnionym placu, w warunkach zabezpieczających przed zanieczyszczeniem i przed wymieszaniem różnych rodzajów kruszyw.

2.4. Woda

Woda stosowana do stabilizacji kruszywa cementem i ewentualnie do pielęgnacji wykonanej warstwy powinna odpowiadać wymaganiom PN-B-32250 [13]. Bez badań laboratoryjnych można stosować wodociągową wodę pitną. Gdy woda pochodzi z wątpliwych źródeł nie może być użyta do momentu jej przebadania, zgodnie z wyżej podaną normą lub do momentu porównania wyników wytrzymałości na ściskanie próbek gruntowo-cementowych wykonanych z wodą wątpliwą i z wodą wodociągową. Brak różnic potwierdza przydatność wody do stabilizacji gruntu lub kruszywa cementem.

2.5. Dodatki ulepszające

Przy stabilizacji gruntów cementem, w przypadkach uzasadnionych, stosuje się następujące dodatki ulepszające:

- wapno wg PN-B-30020 [12],
- popioły lotne wg PN-S-96035 [18],
- chlorek wapniowy wg PN-C-84127 [15].

Za zgodą Inżyniera mogą być stosowane inne dodatki o sprawdzonym działaniu, posiadające aprobatę techniczną wydaną przez uprawnioną jednostkę.

2.6. Kruszywo stabilizowane cementem

W zależności od rodzaju warstwy w konstrukcji nawierzchni drogowej, wytrzymałość kruszywa stabilizowanego cementem wg PN-S-96012 [17], powinna spełniać wymagania określone w tablicy 4.

Tablica 4. Wymagania dla gruntów lub kruszyw stabilizowanych cementem dla poszczególnych warstw podbudowy i ulepszonego podłoża

Lp.	Rodzaj warstwy w konstrukcji nawierzchni drogowej	Wytrzymałość na ściskanie próbek nasyconych wodą (MPa)		Wskaźnik mrozoodporności
		po 7 dniach	po 28 dniach	
1	Podbudowa pomocnicza	od 1,6 do 2,2	od 2,5 do 5,0	0,7

3. SPRZĘT

Wymagania dotyczące sprzętu podano w ST D-04.05.00 „Podbudowy z kruszyw stabilizowanych spoiwami hydraulicznymi. Wymagania ogólne” pkt 3.

„Przebudowa drogi gminnej publicznej [ul. Alicji w Mierzynie] polegająca na wykonaniu pieszojezdni szer. 4,5 m i zjazdów do posesji, wraz z budową oświetlenia ulicznego i kanalizacji deszczowej, na terenie działek: 317 dr,306 dr,92/2,92/4,92/5,92/6 i 67/3,920/3 i 920/4, obr.Mierzyn 2,Gmina Dobra, Powiat Policki.”

4. TRANSPORT

Wymagania dotyczące transportu podano w ST D-04.05.00 „Podbudowy z kruszyw stabilizowanych spoiwami hydraulicznymi. Wymagania ogólne” pkt 4.

5. WYKONANIE ROBÓT

5.1. Ogólne zasady wykonania robót

Ogólne zasady wykonania robót podano w ST D-04.05.00 „Podbudowy z kruszyw stabilizowanych spoiwami hydraulicznymi. Wymagania ogólne” pkt 5.

5.2. Warunki przystąpienia do robót

Podbudowa z kruszywa stabilizowanego cementem nie może być wykonywana wtedy, gdy podłoże jest zamrożone i podczas opadów deszczu. Nie należy rozpoczynać stabilizacji kruszywa cementem, jeżeli prognozy meteorologiczne wskazują na możliwy spadek temperatury poniżej 5°C w czasie najbliższych 7 dni.

5.3. Przygotowanie podłoża

Podłoże powinno być przygotowane zgodnie z wymaganiami określonymi w ST D-04.05.00 „Podbudowy z kruszyw stabilizowanych spoiwami hydraulicznymi. Wymagania ogólne” pkt 5.2.

5.4. Skład mieszanki i cementowo-kruszywowej

Zawartość cementu w mieszance nie może przekraczać wartości podanych w tablicy 5. Zaleca się taki dobór mieszanki, aby spełnić wymagania wytrzymałościowe określone w p. 2.7 tablica 4, przy jak najmniejszej zawartości cementu.

Tablica 5. Maksymalna zawartość cementu w mieszance kruszywa stabilizowanego cementem dla poszczególnych warstw podbudowy

Lp.	Kategoria ruchu	Maksymalna zawartość cementu, % w stosunku do masy suchego gruntu lub kruszywa
		podbudowa pomocnicza
1	KR 1	10

Zawartość wody w mieszance powinna odpowiadać wilgotności optymalnej, określonej według normalnej próby Proctora, zgodnie z PN-B-04481 [2], z tolerancją +10%, -20% jej wartości.

Zaprojektowany skład mieszanki powinien zapewniać otrzymanie w czasie budowy właściwości kruszywa stabilizowanego cementem zgodnych z wymaganiami określonymi w tablicy 4.

5.5. Stabilizacja metodą mieszania w mieszarkach stacjonarnych

Składniki mieszanki i w razie potrzeby dodatki ulepszające, powinny być dozowane w ilości określonej w receptce laboratoryjnej. Mieszarka stacjonarna powinna być wyposażona w urządzenia do wagowego dozowania kruszywa lub gruntu i cementu oraz objętościowego dozowania wody.

Czas mieszania w mieszarkach cyklicznych nie powinien być krótszy od 1 minuty, o ile krótszy czas mieszania nie zostanie dozwolony przez Inżyniera po wstępnych próbach. W mieszarkach typu ciągłego prędkość podawania materiałów powinna być ustalona i na bieżąco kontrolowana w taki sposób, aby zapewnić jednorodność mieszanki.

„Przebudowa drogi gminnej publicznej [ul. Alicji w Mierzynie] polegająca na wykonaniu pieszojezdni szer. 4,5 m i zjazdów do posesji, wraz z budową oświetlenia ulicznego i kanalizacji deszczowej, na terenie działek: 317 dr,306 dr,92/2,92/4,92/5,92/6 i 67/3,920/3 i 920/4, obr.Mierzyn 2,Gmina Dobra, Powiat Policki.”

Wilgotność mieszanki powinna odpowiadać wilgotności optymalnej z tolerancją +10% i -20% jej wartości.

Przed ułożeniem mieszanki należy ustawić prowadnice i podłoże zwilżyć wodą.

Mieszanka dowieziona z wytwórni powinna być układana przy pomocy układarek lub równiarek. Grubość układania mieszanki powinna być taka, aby zapewnić uzyskanie wymaganej grubości warstwy po zagęszczeniu.

Przed zagęszczeniem warstwa powinna być wyprofilowana do wymaganych rzędnych, spadków podłużnych i poprzecznych. Przy użyciu równiarek do rozkładania mieszanki należy wykorzystać prowadnice, w celu uzyskania odpowiedniej równości profilu warstwy. Od użycia prowadnic można odstąpić przy zastosowaniu technologii gwarantującej odpowiednią równość warstwy, po uzyskaniu zgody Inżyniera. Po wyprofilowaniu należy natychmiast przystąpić do zagęszczania warstwy.

5.6. Grubość warstwy

Orientacyjna grubość poszczególnych warstw podbudowy z kruszywa stabilizowanego cementem nie powinna przekraczać: 22 cm - przy mieszaniu w mieszarce stacjonarnej.

Jeżeli projektowana grubość warstwy podbudowy jest większa od maksymalnej, to stabilizację należy wykonywać w dwóch warstwach.

Jeżeli stabilizacja będzie wykonywana w dwóch lub więcej warstwach, to tylko najniżej położona warstwa może być wykonana przy zastosowaniu technologii mieszania na miejscu. Wszystkie warstwy leżące wyżej powinny być wykonywane według metody mieszania w mieszarkach stacjonarnych.

5.7. Zagęszczanie

Zagęszczanie warstwy kruszywa stabilizowanego cementem należy prowadzić przy użyciu walców gładkich, wibracyjnych lub ogumionych, w zestawie wskazanym w SST.

Zagęszczanie podbudowy o przekroju daszkowym powinno rozpocząć się od krawędzi i przesuwać pasami podłużnymi, częściowo nakładającymi się w stronę osi jezdni. Zagęszczanie warstwy o jednostronnym spadku poprzecznym powinno rozpocząć się od niżej położonej krawędzi i przesuwać pasami podłużnymi, częściowo nakładającymi się, w stronę wyżej położonej krawędzi. Pojawiające się w czasie zagęszczania zaniżenia, ubytki, rozwarstwienia i podobne wady, muszą być natychmiast naprawiane przez wymianę mieszanki na pełną głębokość, wyrównanie i ponowne zagęszczenie. Powierzchnia zagęszczonej warstwy powinna mieć prawidłowy przekrój poprzeczny i jednolity wygląd.

W przypadku technologii mieszania w mieszarkach stacjonarnych operacje zagęszczania i obróbki powierzchniowej muszą być zakończone przed upływem dwóch godzin od chwili dodania wody do mieszanki.

Zagęszczanie należy kontynuować do osiągnięcia wskaźnika zagęszczenia mieszanki określonego wg BN-77/8931-12 [25] nie mniejszego od podanego w PN-S-96012 [17] i SST.

Specjalną uwagę należy poświęcić zagęszczeniu mieszanki w sąsiedztwie spoin roboczych podłużnych i poprzecznych oraz wszelkich urządzeń obcych.

Wszelkie miejsca luźne, rozsegregowane, spękane podczas zagęszczania lub w inny sposób wadliwe, muszą być naprawione przez zerwanie warstwy na pełną grubość, wbudowanie nowej mieszanki o odpowiednim składzie i ponowne zagęszczenie. Roboty te są wykonywane na koszt Wykonawcy.

5.8. Spoiny robocze

W miarę możliwości należy unikać podłużnych spoin roboczych, poprzez wykonanie warstwy na całej szerokości.

„Przebudowa drogi gminnej publicznej [ul. Alicji w Mierzynie] polegająca na wykonaniu pieszojezdni szer. 4,5 m i zjazdów do posesji, wraz z budową oświetlenia ulicznego i kanalizacji deszczowej, na terenie działek: 317 dr,306 dr,92/2,92/4,92/5,92/6 i 67/3,920/3 i 920/4, obr.Mierzyn 2,Gmina Dobra, Powiat Policki.”

Jeśli jest to niemożliwe, przy warstwie wykonywanej w prowadnicach, przed wykonaniem kolejnego pasa należy pionową krawędź wykonanego pasa zwilżyć wodą. Przy warstwie wykonanej bez prowadnic w ułożonej i zagęszczanej mieszance, należy niezwłocznie obciąć pionową krawędź. Po zwilżeniu jej wodą należy wbudować kolejny pas. W podobny sposób należy wykonać poprzeczną spoinę roboczą na połączeniu działek roboczych. Od obcięcia pionowej krawędzi w wykonanej mieszance można odstąpić wtedy, gdy czas pomiędzy zakończeniem zagęszczania jednego pasa, a rozpoczęciem wbudowania sąsiedniego pasa, nie przekracza 60 minut.

Jeżeli w niżej położonej warstwie występują spoiny robocze, to spoiny w warstwie leżącej wyżej powinny być względem nich przesunięte o co najmniej 30 cm dla spoiny podłużnej i 1 m dla spoiny poprzecznej.

5.9. Pielęgnacja warstwy z kruszywa stabilizowanego cementem

Zasady pielęgnacji warstwy kruszywa stabilizowanego cementem podano w ST D-04.05.00 „Podbudowy z kruszyw stabilizowanych spoiwami hydraulicznymi. Wymagania ogólne” pkt 5.5.

5.10. Odcinek próbny

O ile przewidziano to w SST, Wykonawca powinien wykonać odcinek próbny, zgodnie z zasadami określonymi w ST D-04.05.00 „Podbudowy z kruszyw stabilizowanych spoiwami hydraulicznymi. Wymagania ogólne” pkt 5.3.

5.11. Utrzymanie podbudowy

Podbudowa powinny być utrzymywane przez Wykonawcę zgodnie z zasadami określonymi w ST D-04.05.00 „Podbudowy z kruszyw stabilizowanych spoiwami hydraulicznymi. Wymagania ogólne” pkt 5.4.

6. KONTROLA JAKOŚCI ROBÓT

6.1. Ogólne zasady kontroli jakości robót

Ogólne zasady kontroli jakości robót podano w ST D-04.05.00 „Podbudowy z kruszyw stabilizowanych spoiwami hydraulicznymi. Wymagania ogólne” pkt 6.

6.2. Badania przed przystąpieniem do robót

Przed przystąpieniem do robót Wykonawca powinien wykonać badania gruntów lub kruszyw zgodnie z ustaleniami ST D-04.05.00 „Podbudowy z kruszyw stabilizowanych spoiwami hydraulicznymi. Wymagania ogólne” pkt 6.2.

6.3. Badania w czasie robót

Częstotliwość oraz zakres badań i pomiarów kontrolnych w czasie robót podano w ST D-04.05.00 „Podbudowy z kruszyw stabilizowanych spoiwami hydraulicznymi. Wymagania ogólne” pkt 6.3.

6.4. Wymagania dotyczące cech geometrycznych podbudowy i ulepszanego podłoża

Wymagania dotyczące cech geometrycznych podbudowy podano w ST D-04.05.00 „Podbudowy z kruszyw stabilizowanych spoiwami hydraulicznymi. Wymagania ogólne” pkt 6.4.

6.5. Zasady postępowania z wadliwie wykonanymi odcinkami podbudowy

Zasady postępowania z wadliwie wykonanymi odcinkami podbudowy i ulepszanego podłoża podano w ST D-04.05.00 „Podbudowy z kruszyw stabilizowanych spoiwami hydraulicznymi. Wymagania ogólne” pkt 6.5.

„Przebudowa drogi gminnej publicznej [ul. Alicji w Mierzynie] polegająca na wykonaniu pieszojezdni szer. 4,5 m i zjazdów do posesji, wraz z budową oświetlenia ulicznego i kanalizacji deszczowej, na terenie działek: 317 dr,306 dr,92/2,92/4,92/5,92/6 i 67/3,920/3 i 920/4, obr.Mierzyn 2,Gmina Dobra, Powiat Policki.”

7. OBMIAR ROBÓT

Zasady obmiaru robót podano w ST D-04.05.00 „Podbudowy z kruszyw stabilizowanych spoiwami hydraulicznymi. Wymagania ogólne” pkt 7.

8. ODBIÓR ROBÓT

Zasady odbioru robót podano w ST D-04.05.00 „Podbudowy z kruszyw stabilizowanych spoiwami hydraulicznymi. Wymagania ogólne” pkt 8.

9. PODSTAWA PŁATNOŚCI

Zasady dotyczące ustalenia podstawy płatności podano w ST D-04.05.00 „Podbudowy z kruszyw stabilizowanych spoiwami hydraulicznymi. Wymagania ogólne” pkt 9.

10. PRZEPISY ZWIĄZANE

Normy i przepisy związane podano w ST D-04.05.00 „Podbudowy z kruszyw stabilizowanych spoiwami hydraulicznymi. Wymagania ogólne” pkt 10.

„Przebudowa drogi gminnej publicznej [ul. Alicji w Mierzynie] polegająca na wykonaniu pieszojezdni szer. 4,5 m i zjazdów do posesji, wraz z budową oświetlenia ulicznego i kanalizacji deszczowej, na terenie działek: 317 dr,306 dr,92/2,92/4,92/5,92/6 i 67/3,920/3 i 920/4, obr.Mierzyn 2,Gmina Dobra, Powiat Policki.”

D – 05.00.00. NAWIERZCHNIE

D – 05.01.03. Nawierzchnia żwirowa

D – 05.03.04 Nawierzchnia betonowa

D – 05.03.23a. Nawierzchnia z kostki brukowej betonowej dla dróg i ulic lokalnych

„Przebudowa drogi gminnej publicznej [ul. Alicji w Mierzynie] polegająca na wykonaniu pieszojezdni szer. 4,5 m i zjazdów do posesji, wraz z budową oświetlenia ulicznego i kanalizacji deszczowej, na terenie działek: 317 dr,306 dr,92/2,92/4,92/5,92/6 i 67/3,920/3 i 920/4, obr.Mierzyn 2,Gmina Dobra, Powiat Policki.”

D-05.01.03. NAWIERZCHNIA ŻWIROWA

1. WSTĘP

1.1. Przedmiot ST

Przedmiotem niniejszej specyfikacji technicznej (ST) są wymagania dotyczące wykonania i odbioru robót związanych z wykonywaniem nawierzchni żwirowej w związku „**Przebudową drogi gminnej publicznej [ul. Alicji w Mierzynie] polegającą na wykonaniu pieszojezdni szer. 4,5 m i zjazdów do posesji, wraz z budową oświetlenia ulicznego i kanalizacji deszczowej, na terenie działek: 317 dr,306 dr,92/2,92/4,92/5,92/6 i 67/3,920/3 i 920/4, obr.Mierzyn 2,Gmina Dobra, Powiat Policki.**”

1.2. Zakres stosowania ST

Specyfikacja Techniczna jest stosowana jako dokument przetargowy i kontraktowy przy zlecaniu i realizacji robót wymienionych w punkcie 1.1.

1.3. Zakres robót objętych ST

Ustalenia zawarte w niniejszej specyfikacji dotyczą zasad prowadzenia robót związanych z wykonaniem nawierzchni żwirowej zgodnie z lokalizacją wskazaną w Dokumentacji Projektowej.

1.4. Określenia podstawowe

1.4.1. Nawierzchnia twarda nieulepszona - nawierzchnia nie przystosowana do szybkiego ruchu samochodowego ze względu na pylenie, nierówności, ograniczony komfort jazdy - wibracje i hałas, jak np. nawierzchnia tłuczniowa, brukowcowa lub żwirowa.

1.4.2. Nawierzchnia żwirowa - nawierzchnia zaliczana do twardych nieulepszonych, której warstwa ściernalna jest wykonana z mieszanki żwirowej bez użycia lepiszcza czy spoiwa.

1.4.3. Pozostałe określenia podstawowe są zgodne z obowiązującymi, odpowiednimi polskimi normami i definicjami podanymi w ST D-M-00.00.00 „Wymagania ogólne” pkt 1.4.

1.5. Ogólne wymagania dotyczące robót

Ogólne wymagania dotyczące robót podano w ST D-M-00.00.00 „Wymagania ogólne” pkt 1.5.

2. MATERIAŁY

2.1. Ogólne wymagania dotyczące materiałów

Ogólne wymagania dotyczące materiałów, ich pozyskiwania i składowania, podano w ST D-M-00.00.00 „Wymagania ogólne” pkt 2.

2.2. Materiały do nawierzchni żwirowych

Mieszanka żwirowa powinna mieć optymalne uziarnienie. Krzywa uziarnienia mieszanki powinna mieścić się w granicach krzywych obszaru dobrego uziarnienia, podanych na rys. 1. Skład ramowy uziarnienia podano w tablicy 1.

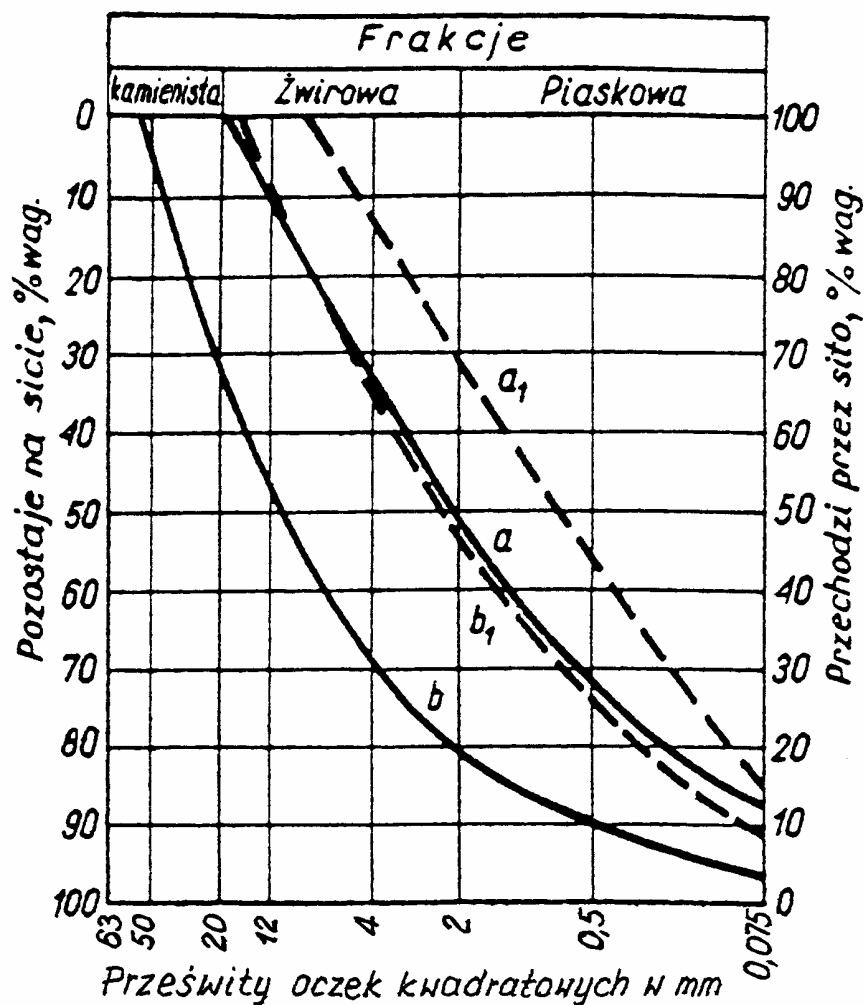
Kruszywo naturalne użyte do mieszanki żwirowej powinno spełniać wymagania normy PN-B-11111 [2] i PN-B-11113 [3], a ponadto wskaźnik piaskowy wg BN-64/8931-01 [4] dla mieszanki o uziarnieniu:

od 0 do 20 mm, WP powinien wynosić od 25 do 40,
od 0 do 50 mm, WP powinien wynosić od 55 do 60.

Tablica 1. Skład ramowy uziarnienia optymalnej mieszanki żwirowej

„Przebudowa drogi gminnej publicznej [ul. Alicji w Mierzynie] polegająca na wykonaniu pieszojezdni szer. 4,5 m i zjazdów do posesji, wraz z budową oświetlenia ulicznego i kanalizacji deszczowej, na terenie działek: 317 dr,306 dr,92/2,92/4,92/5,92/6 i 67/3,920/3 i 920/4, obr.Mierzyn 2,Gmina Dobra, Powiat Policki.”

Wymiary oczek kwadratowych sita mm	Rzędne krzywych granicznych uziarnienia			
	przechodzi przez sito, % wag.			
	nawierzchnia jednowarstwowa lub warstwa górna nawierzchni dwuwarstwowej		warstwa dolna nawierzchni dwuwarstwowej	
	a ₁	b ₁	a	b
50	-	-	-	100
20	-	-	100	67
12	-	92	88	54
4	86	64	65	30
2	68	47	49	19
0,5	44	26	28	11
0,075	15	8	12	3



Rysunek 1. Obszar uziarnienia optymalnych mieszanek żwirowych

3. SPRZĘT

3.1. Ogólne wymagania dotyczące sprzętu

Ogólne wymagania dotyczące sprzętu podano w ST D-M-00.00.00 „Wymagania ogólne” pkt 3.

„Przebudowa drogi gminnej publicznej [ul. Alicji w Mierzynie] polegająca na wykonaniu pieszojezdni szer. 4,5 m i zjazdów do posesji, wraz z budową oświetlenia ulicznego i kanalizacji deszczowej, na terenie działek: 317 dr,306 dr,92/2,92/4,92/5,92/6 i 67/3,920/3 i 920/4, obr.Mierzyn 2,Gmina Dobra, Powiat Policki.”

3.2. Sprzęt do wykonania nawierzchni żwirowej

Wykonawca przystępujący do wykonania nawierzchni żwirowej powinien wykazać się możliwością korzystania z następującego sprzętu:

- koparek i ładowarek do odpajania i wydobywania gruntu,
- spycharek, równiarek lub sprzętu rolniczego (pługi, brony, kultywatory) do spulchniania, rozkładania, profilowania,
- sprzętu rolniczego (glebogryzarki, pługofrezarki, brony talerzowe, kultywatory) lub ruchomych mieszarek do wymieszania mieszanki optymalnej,
- przewoźnych zbiorników na wodę do zwilżania mieszanki optymalnej, wyposażonych w urządzenia do równomiernego i kontrolowanego dozowania wody,
- walców statycznych trójkołowych lub dwukołowych, lekkich i średnich, walców wibracyjnych,
- zagęszczarek płytowych.

4. TRANSPORT

4.1. Ogólne wymagania dotyczące transportu

Ogólne wymagania dotyczące transportu podano w ST D-M-00.00.00 „Wymagania ogólne” pkt 4.

4.2. Transport kruszywa

Kruszywo można przewozić dowolnymi środkami transportu w warunkach zabezpieczających je przed zanieczyszczeniem i rozsegregowaniem, nadmiernym wysuszeniem i zawilgoceniem.

5. WYKONANIE ROBÓT

5.1. Ogólne zasady wykonania robót

Ogólne zasady wykonania robót podano w ST D-M-00.00.00 „Wymagania ogólne” pkt 5.

5.2. Przygotowanie podłoża

Podłoże gruntowe pod nawierzchnię żwirową powinno spełniać wymagania określone w ST D-04.01.01 „Koryto wraz z profilowaniem i zagęszczeniem podłoża”.

5.3. Wykonanie nawierzchni żwirowej

5.3.1. Projektowanie składu mieszanki żwirowej

Projekt składu mieszanki powinien być opracowany w oparciu o:

- a) a) wyniki badań kruszyw przeznaczonych do mieszanki żwirowej, wg wymagań p. 2.2,
- b) b) wyniki badań mieszanki, według wymagań podanych w punkcie 2.2,
- c) c) wilgotność optymalną mieszanki określoną wg normalnej próby Proctora, zgodnie z normą PN-B-04481 [1].

5.3.2. Wbudowanie i zagęszczanie mieszanki żwirowej

Mieszanka żwirowa powinna być rozkładana w warstwie o jednakowej grubości, przy użyciu równiarki. Grubość rozłożonej warstwy mieszanki powinna być taka, aby po jej zagęszczeniu osiągnięto grubość projektowaną, tj.:

- a) a) dla nawierzchni jednowarstwowej (na podłożu ulepszonym) 10 cm,

Mieszanka po rozłożeniu powinna być zagęszczona przejściami walca statycznego gładkiego. Zagęszczenie nawierzchni o jednostronnym spadku należy rozpocząć od dolnej krawędzi i przesuwać pasami podłużnymi częściowo nakładającymi się, w kierunku jej górnej krawędzi. Zagęszczenie należy kontynuować do osiągnięcia wskaźnika zagęszczenia podanego w ST, a w przypadku gdy nie jest on określony, do osiągnięcia wskaźnika zagęszczenia nie mniejszego niż 0,98 zagęszczenia maksymalnego, określonego według normalnej próby Proctora, zgodnie z PN-B-04481 [1] i BN-77/8931-12 [6].

„Przebudowa drogi gminnej publicznej [ul. Alicji w Mierzynie] polegająca na wykonaniu pieszojezdni szer. 4,5 m i zjazdów do posesji, wraz z budową oświetlenia ulicznego i kanalizacji deszczowej, na terenie działek: 317 dr,306 dr,92/2,92/4,92/5,92/6 i 67/3,920/3 i 920/4, obr.Mierzyn 2,Gmina Dobra, Powiat Policki.”

Wilgotność mieszanki żwirowej w czasie zagęszczania powinna być równa wilgotności optymalnej. W przypadku gdy wilgotność mieszanki jest wyższa o więcej niż 2% od wilgotności optymalnej, mieszankę należy osuszyć w sposób zaakceptowany przez Inżyniera, a w przypadku gdy jest niższa o więcej niż 2% - zwilżyć określoną ilością wody. Wilgotność można badać dowolną metodą (zaleca się piknometr polowy lub powietrzny).

Jeżeli nawierzchnię żwirową wykonuje się dwuwarstwowo, to każda warstwa powinna być wyprofilowana i zagęszczona z zachowaniem wymogów jak wyżej.

5.4. Utrzymanie nawierzchni żwirowej

Nawierzchnia żwirowa po oddaniu do eksploatacji powinna być pielęgnowana. W pierwszych dniach po wykonaniu nawierzchni należy dbać, aby była ona stale wilgotna, zraszając ją wodą ze zbiorników przewoźnych.

Nawierzchnia powinna być równomiernie zajeżdżana (dogęszczana) przez samochody na całej jej szerokości, w okresie 2 tygodni, w związku z czym zaleca się przekładanie ruchu na różne pasy przez odpowiednie ustawienie zastaw.

Pojawiające się wklęsnięcia po okresie pielęgnacji wyrównuje się kruszywem po uprzednim wzruszeniu nawierzchni za pomocą oskardów. Wczesne wyrównanie wklęsnięć zapobiega powstawaniu wybojów. Jeżeli mimo tych zabiegów tworzą się wyboje, uszkodzone miejsca należy wyciąć pionowo i usunąć, dosypać świeżej mieszanki żwirowej, wyprofilować i zagęścić wibratorem płytowym lub ręcznym ubijakiem.

6. KONTROLA JAKOŚCI ROBÓT

6.1. Ogólne zasady kontroli jakości robót

Ogólne zasady kontroli jakości robót podano w ST D-M-00.00.00 „Wymagania ogólne” pkt 6.

6.2. Badania przed przystąpieniem do robót

Przed przystąpieniem do robót Wykonawca powinien wykonać badania kruszyw przeznaczonych do produkcji mieszanki żwirowej i przedstawić wyniki tych badań Inżynierowi do akceptacji.

6.3. Badania dotyczące cech geometrycznych i właściwości nawierzchni żwirowej

6.3.1. Częstotliwość oraz zakres badań i pomiarów

Częstotliwość oraz zakres badań i pomiarów wykonanej nawierzchni żwirowej podaje tablica 2.

Tablica 2. Częstotliwość oraz zakres badań i pomiarów

Lp.	Wyszczególnienie badań	Minimalna częstotliwość badań i pomiarów
1	Szerokość	1 badanie na 1 obszar roboczy
2	Grubość	1 badanie na 1 obszar roboczy
2	Zagęszczenie	1 badanie na 1 obszar roboczy

6.3.2. Szerokość nawierzchni

Szerokość nawierzchni nie może różnić się od szerokości projektowanej o więcej niż -5 cm i +10 cm.

6.3.3. Grubość warstw

Grubość warstw należy sprawdzać przez wykopanie dołków kontrolnych w połowie szerokości nawierzchni. Dopuszczalne odchyłki od projektowanej grubości nie powinny przekraczać ± 1 cm.

6.5. Zagęszczenie nawierzchni

„Przebudowa drogi gminnej publicznej [ul. Alicji w Mierzynie] polegająca na wykonaniu pieszojezdni szer. 4,5 m i zjazdów do posesji, wraz z budową oświetlenia ulicznego i kanalizacji deszczowej, na terenie działek: 317 dr,306 dr,92/2,92/4,92/5,92/6 i 67/3,920/3 i 920/4, obr.Mierzyn 2,Gmina Dobra, Powiat Policki.”

Zagęszczenie nawierzchni należy badać co najmniej dwa razy dziennie, z tym, że maksymalna powierzchnia nawierzchni przypadająca na jedno badanie powinna wynosić 600 m². Kontrolę zagęszczenia nawierzchni można wykonywać dowolną metodą.

7. OBMIAR ROBÓT

7.1. Ogólne zasady obmiaru robót

Ogólne zasady obmiaru robót podano w ST D-M-00.00.00 „Wymagania ogólne” pkt 7.

7.2. Jednostka obmiarowa

Jednostką obmiarową jest m² (metr kwadratowy) wykonanej nawierzchni żwirowej.

8. ODBIÓR ROBÓT

Ogólne zasady odbioru robót podano w ST D-M-00.00.00 „Wymagania ogólne” pkt 8.

Roboty uznaje się za zgodne z dokumentacją projektową, SST i wymaganiami Inżyniera, jeżeli wszystkie pomiary i badania z zachowaniem tolerancji wg pkt 6 dały wyniki pozytywne.

9. PODSTAWA PŁATNOŚCI

9.1. Ogólne ustalenia dotyczące podstawy płatności

Ogólne ustalenia dotyczące podstawy płatności podano w ST D-M-00.00.00 „Wymagania ogólne” pkt 9.

9.2. Cena jednostki obmiarowej

Cena wykonania 1 m² nawierzchni żwirowej obejmuje:

- prace pomiarowe i roboty przygotowawcze, oznakowanie robót,
- spulchnienie, wyprofilowanie i zagęszczenie ze skropieniem wodą podłoża gruntowego lub warstwy odsączającej,
- dostarczenie materiałów,
- dostarczenie i wbudowanie mieszanki żwirowej,
- wyrównanie do wymaganego profilu,
- zagęszczenie poszczególnych warstw,
- przeprowadzenie pomiarów i badań laboratoryjnych, wymaganych w specyfikacji technicznej.

10. PRZEPISY ZWIĄZANE

Normy

- | | | |
|----|---------------|---|
| 1. | PN-B-04481 | Grunty budowlane. Badanie próbek gruntu |
| 2. | PN-B-11111 | Kruszywa mineralne. Kruszywa naturalne do nawierzchni drogowych. Żwir i mieszanka |
| 3. | PN-B-11113 | Kruszywa mineralne. Kruszywa naturalne do nawierzchni drogowych. Piasek |
| 4. | BN-64/8931-01 | Drogi samochodowe. Oznaczanie wskaźnika piaskowego |
| 5. | BN-68/8931-04 | Drogi samochodowe. Pomiar równości nawierzchni planografem i łata |
| 6. | BN-77/8931-12 | Oznaczanie wskaźnika zagęszczenia gruntu. |

„Przebudowa drogi gminnej publicznej [ul. Alicji w Mierzynie] polegająca na wykonaniu pieszojezdni szer. 4,5 m i zjazdów do posesji, wraz z budową oświetlenia ulicznego i kanalizacji deszczowej, na terenie działek: 317 dr,306 dr,92/2,92/4,92/5,92/6 i 67/3,920/3 i 920/4, obr.Mierzyn 2,Gmina Dobra, Powiat Policki.”

D-05.03.04. NAWIERZCHNIA BETONOWA

1. WSTĘP

1.1. Przedmiot ST

Przedmiotem niniejszej specyfikacji technicznej (ST) są wymagania dotyczące wykonania i odbioru robót związanych z wykonywaniem nawierzchni z betonu cementowego na zjeździe nr 19 związku „Przebudową drogi gminnej publicznej [ul. Alicji w Mierzynie] polegającą na wykonaniu pieszojezdni szer. 4,5 m i zjazdów do posesji, wraz z budową oświetlenia ulicznego i kanalizacji deszczowej, na terenie działek: 317 dr,306 dr,92/2,92/4,92/5,92/6 i 67/3,920/3 i 920/4, obr.Mierzyn 2,Gmina Dobra, Powiat Policki.”

1.2. Zakres stosowania ST

Specyfikacja Techniczna jest stosowana jako dokument przetargowy i kontraktowy przy zlecaniu i realizacji robót wymienionych w punkcie 1.1.

1.3. Zakres robót objętych ST

Ustalenia zawarte w niniejszej specyfikacji dotyczą zasad prowadzenia robót związanych z wykonaniem nawierzchni z z betonu cementowego zgodnie z lokalizacją wskazaną w Dokumentacji Projektowej.

1.4. Określenia podstawowe

1.4.1. Beton zwykły - beton o gęstości pozornej powyżej 2,0 kg/dm³ wykonany z cementu, wody, kruszywa mineralnego o frakcjach piaskowych i grubszych oraz ewentualnych dodatków mineralnych i domieszek chemicznych.

1.4.2. Zaczyn cementowy - mieszanina cementu i wody.

1.4.3. Zaprawa cementowa - mieszanina cementu, kruszywa mineralnego do 2 mm i wody.

1.4.4. Mieszanka betonowa - mieszanina wszystkich składników użytych do wykonania betonu przed zagęszczeniem.

1.4.5. Klasa betonu - symbol literowo-liczbowy (np. betonu klasy B40 przy $R_b^G = 40$ MPa) określający wytrzymałość gwarantowaną betonu (R_b^G).

1.4.6. Beton napowietrzony - beton zawierający dodatkowo wprowadzone powietrze w postaci pęcherzyków, w ilości nie mniejszej niż 3,5% objętości zagęszczonej masy betonowej, a powstałe w wyniku działania domieszek napowietrzających, dodanych do mieszanki betonowej.

1.4.7. Beton nawierzchniowy - beton napowietrzony o określonej wytrzymałości na rozciąganie przy zginaniu i mrozoodporności, wbudowany w nawierzchnię.

1.4.8. Domieszki napowietrzające - preparaty powierzchniowo czynne umożliwiające wprowadzenie podczas mieszania mieszanki betonowej określonej ilości drobnych równomiernie rozmieszczonych pęcherzyków powietrza, które pozostają w betonie stwardniałym.

1.4.9. Preparaty pielęgnacyjne - produkty ciekłe służące do pielęgnacji świeżego betonu. Naniesione na jego powierzchnię, wytwarzają „powłokę” pielęgnacyjną, zabezpieczającą powierzchnię betonu przed odparowaniem wody.

1.4.10. Szczelina rozszerzania - szczelina dzieląca płyty betonowe na całej ich grubości i umożliwiająca wydłużanie się i kurczenie płyt.

1.4.11. Szczelina skurczowa pełna - szczelina dzieląca płyty betonowe na całej grubości i umożliwiająca tylko kurczenie się płyt.

1.4.12. Szczelina skurczowa pozorna - szczelina dzieląca płyty betonowe w części górnej przekroju poprzecznego.

1.4.13. Szczelina podłużna - szczelina skurczowa wykonana wzdłuż osi drogi.

„Przebudowa drogi gminnej publicznej [ul. Alicji w Mierzynie] polegająca na wykonaniu pieszojezdni szer. 4,5 m i zjazdów do posesji, wraz z budową oświetlenia ulicznego i kanalizacji deszczowej, na terenie działek: 317 dr,306 dr,92/2,92/4,92/5,92/6 i 67/3,920/3 i 920/4, obr.Mierzyn 2,Gmina Dobra, Powiat Policki.”

1.4.14. Masa zalewowa na gorąco - mieszanina składająca się z asfaltu drogowego, modyfikowanego dodatkiem kauczuku lub żywic syntetycznych, wypełniaczy i innych dodatków uszlachetniających, przeznaczona do wypełniania szczelin nawierzchni na gorąco.

1.4.15. Masa zalewowa na zimno - mieszanina żywic syntetycznych, jedno- lub dwuskładnikowych, zawierająca konieczne dodatki uszlachetniające i wypełniające, przeznaczona do wypełniania szczelin na zimno.

1.4.16. Pozostałe określenia podstawowe są zgodne z obowiązującymi, odpowiednimi polskimi normami i z definicjami podanymi w ST D-M-00.00.00 „Wymagania ogólne” pkt 1.4.

1.5. Ogólne wymagania dotyczące robót

Ogólne wymagania dotyczące robót podano w ST D-M-00.00.00 „Wymagania ogólne” pkt 1.5.

2. MATERIAŁY

2.1. Ogólne wymagania dotyczące materiałów

Ogólne wymagania dotyczące materiałów, ich pozyskiwania i składowania, podano w ST D-M-00.00.00 „Wymagania ogólne” pkt 2.

2.2. Cement

Należy stosować cementy, których właściwości odpowiadają wymaganiom normy PN-EN197-1:2002 [5].

Dla dróg o niższej kategorii ruchu nie wprowadza się ograniczeń stosowania cementu.

Przechowywanie cementu powinno się odbywać zgodnie z BN-88/6731-08 [43].

Rodzaje cementów do drogowych nawierzchni betonowych podano w tablicy 2.

Tablica 2. Cementy do drogowych nawierzchni betonowych

Rodzaje nawierzchni	Klasa betonu	Rodzaj cementu	Klasa cementu	Wymagania normowe	Wymagania specjalne
Typowa nawierzchnia betonowa	od B 30 do B 50	cement portlandzki CEM I	32,5 N	PN-EN 197-1:2002 [5] oraz aprobaty technicznej IBDiM	Wodozgodność wg PN-EN 196-3:1996 [3] ≤ 28,0%, wytrzymałość po 2 dniach wg PN-EN 196-1:1996 [1] ≤ 29,0 MPa, powierzchnia właściwa wg PN-EN 196-6:1997 [4] ≤ 3500 cm ² /g, początek wiązania wg PN-EN 196-3:1996 [3] ≥ 120 minut
			32,5 R		
		42,5 N			
		42,5 R			
		cement portlandzki żużlowy CEM II/A-S CEM II/B-S	32,5 N 32,5 R		
		cement portlandzki popiołowy CEM II/A-V CEM II/B-V	42,5 N 42,5 R		
		cement hutniczy CEM III/A	32,5 N 42,5 N		

2.3. Kruszywo

Do wykonywania mieszanek betonowych do nawierzchni drogowych należy stosować kruszywa łamane, żwirowe, piasek, o maksymalnym wymiarze ziaren do 31,5 mm według norm PN-B-

„Przebudowa drogi gminnej publicznej [ul. Alicji w Mierzynie] polegająca na wykonaniu pieszojezdni szer. 4,5 m i zjazdów do posesji, wraz z budową oświetlenia ulicznego i kanalizacji deszczowej, na terenie działek: 317 dr,306 dr,92/2,92/4,92/5,92/6 i 67/3,920/3 i 920/4, obr.Mierzyn 2,Gmina Dobra, Powiat Policki.”

11111:1996 [36], PN-B-11112:1996 [37], PN-B-11113:1996 [38] i spełniające wymagania zawarte w niniejszych ST.

W przypadku wykonywania nawierzchni dwuwarstwowo, do warstwy górnej należy stosować kruszywa łamane i/lub żwirowe płukane, o maksymalnym wymiarze ziaren do 8,0 lub 16,0 mm, zależnie od grubości warstwy. Udział kruszywa łamanego w mieszance o uziarnieniu do 8 mm powinien wynosić co najmniej 50% a w mieszance powyżej 8 mm co najmniej 35%. Do dolnej warstwy można stosować kruszywo z recyklingu pod warunkiem spełnienia parametrów betonu na zarobach próbnym.

Kruszywa łamane powinny spełniać wymagania określone w tablicy 3.

Tablica 3. Wymagania dla kruszywa łamanego

Lp.	Właściwości	B40 i B50	B30 i B35	Badanie według
1	Ścieralność w bębnie Los Angeles, %, nie więcej niż:	25	35	PN-B-06714-42 [34]
2	Nasiąkliwość, %, nie więcej niż: a) kruszywa ze skał magmowych i przeobrażonych – frakcja od 4 mm do 8 mm – frakcja powyżej 8 mm b) kruszywa ze skał osadowych	1,5 1,2 2,0	2,0 2,0 3,0	PN-B-06714-18 [30]
3	Mrozoodporność, %, nie więcej niż: a) kruszywa ze skał magmowych i przeobrażonych b) kruszywa ze skał osadowych	2,0 2,0	4,0 5,0	PN-B-06714-19 [31]
4	Zawartość ziarn nieforemnych, %, nie więcej niż:	20	25	PN-B-06714-16 [29]
5	Zawartość zanieczyszczeń obcych, %, nie więcej niż:	0,1	0,2	PN-B-06714-12 [26]
6	Zawartość związków siarki w przeliczeniu na SO ₃ , %, nie więcej niż:	0,1	0,1	PN-B-06714-28 [33]
7	Zawartość zanieczyszczeń organicznych. Barwa cieczy nad kruszywem nie ciemniejsza niż:	wzorcowa		PN-B-06714-26 [32]

Piasek wg PN-B-11113:1996 [38] i piasek łamany wg PN-B-11112:1996 [37] powinny spełniać wymagania określone w tablicy 4.

Tablica 4. Wymagania dla piasku i piasku łamanego

Specyfikacja techniczna wykonania i odbioru robót – BRANŻA DROGOWA

„Przebudowa drogi gminnej publicznej [ul. Alicji w Mierzynie] polegająca na wykonaniu pieszojezdni szer. 4,5 m i zjazdów do posesji, wraz z budową oświetlenia ulicznego i kanalizacji deszczowej, na terenie działek: 317 dr,306 dr,92/2,92/4,92/5,92/6 i 67/3,920/3 i 920/4, obr.Mierzyn 2,Gmina Dobra, Powiat Policki.”

Lp.	Właściwości	Wymagania		Badanie według
		piasek	piasek łamany	
1	Wskaźnik piaskowy, większy niż	75	65	BN-64/8931-01 [44]
2	Zawartość zanieczyszczeń obcych, %, nie więcej niż:	0,1	0,1	PN-B-06714-12 [26]
3	Zawartość związków siarki w przeliczeniu na SO ₃ , %, nie więcej niż:	0,2	0,2	PN-B-06714-28 [33]
4	Zawartość zanieczyszczeń organicznych. Barwa cieczy nad kruszywem nie ciemniejsza niż:	wzorcowa		PN-B-06714-26 [32]
5	Zawartość ziarn poniżej 0,075 mm, %, nie więcej niż	1,0	1,0	PN-B-06714-15 [28]
6	Zawartość nadziarna pow. 2 mm, %, nie więcej niż:	15	15	PN-B-06714-15 [28]

Żwir powinien spełniać wymagania określone w tablicy 5.

Tablica 5. Wymagania dla żwiru

Lp.	Właściwości	B35	B30	Badanie według
1	Ścieralność w bębnie Los Angeles (całkowita), %,nie więcej niż	25	35	PN-B-06714-42 [34]
2	Zawartość ziarn słabych, %, nie więcej niż:	7	10	PN-B-06714-43 [35]
3	Nasiąkliwość, %, nie więcej niż:	1,0	2,5	PN-B-06714-18 [30]
4	Mrozoodporność, %, nie więcej niż:	2,5	5,0	PN-B-06714-19 [31]
5	Zawartość ziarn nieforemnych, %, nie więcej niż:	15	25	PN-B-06714-16 [29]
6	Zawartość zanieczyszczeń obcych, %, nie więcej niż:	0,1	0,2	PN-B-06714-12 [26]
7	Zawartość związków siarki w przeliczeniu na SO ₃ , %, nie więcej niż:	0,2	1,0	PN-B-06714-28 [33]
8	Zawartość zanieczyszczeń organicznych, barwa cieczy nad kruszywem nie ciemniejsza niż:	wzorcowa		PN-B-06714-26 [32]

2.4. Woda

„Przebudowa drogi gminnej publicznej [ul. Alicji w Mierzynie] polegająca na wykonaniu pieszojezdni szer. 4,5 m i zjazdów do posesji, wraz z budową oświetlenia ulicznego i kanalizacji deszczowej, na terenie działek: 317 dr,306 dr,92/2,92/4,92/5,92/6 i 67/3,920/3 i 920/4, obr.Mierzyn 2,Gmina Dobra, Powiat Policki.”

Zarówno do wytwarzania mieszanki betonowej jak i do pielęgnacji wykonanej nawierzchni należy stosować wodę odpowiadającą wymaganiom PN-B-32250:1988 [40].

Bez badań laboratoryjnych można stosować wodociągową wodę pitną.

2.5. Domieszki napowietrzające

Do napowietrzania mieszanki betonowej należy stosować domieszki napowietrzające, zgodne z normą PN-EN 934-2:1999 [8] lub aprobatą techniczną.

Wykonywanie mieszanek betonowych z domieszkami napowietrzającymi oraz sposób oznaczania w nich zawartości powietrza, powinny być zgodne z PN-EN 12350-7:2001 [15].

Zalecaną zawartość powietrza w mieszance betonowej podano w tablicy 6.

Tablica 6. Zalecana zawartość powietrza w mieszance betonowej

Maksymalna średnica ziaren kruszywa, mm	Zwartość powietrza (% obj.) w mieszance betonowej			
	bez domieszki upłynniającej lub uplastyczniającej		z domieszką upłynniająca lub uplastyczniająca	
	średnia dzienna	minimalna	średnia dzienna	minimalna
8	5,5	5,0	6,5	6,0
16	4,5	4,0	5,5	5,0
31,5	4,0	3,5	5,0	4,5

2.6. Masy zalewowe lub wkładki uszczelniające

Do wypełnienia szczelin w nawierzchni betonowej należy stosować specjalne masy zalewowe, wbudowywane na gorąco lub na zimno, lub wkładki uszczelniające, posiadające aprobatę techniczną.

2.7. Materiały do pielęgnacji nawierzchni betonowej

Do pielęgnacji nawierzchni betonowych mogą być stosowane:

- preparaty pielęgnacyjne posiadające aprobatę techniczną,
- włókniny według PN-P-01715:1985 [41],
- folie z tworzyw sztucznych,
- piasek i woda.

3. SPRZĘT

3.1. Ogólne wymagania dotyczące sprzętu

Ogólne wymagania dotyczące sprzętu podano w ST D-M-00.00.00 „Wymagania ogólne” pkt 3.

3.2. Sprzęt do wykonywania nawierzchni betonowych

Wykonawca przystępujący do wykonania nawierzchni betonowej powinien wykazać się możliwością korzystania z następującego sprzętu:

- wytwórni stacjonarnej typu ciągłego do wytwarzania mieszanki betonowej. Wytwórnia powinna być wyposażona w urządzenia do wagowego dozowania wszystkich składników, gwarantujące następujące tolerancje dozowania, wyrażone w stosunku do masy poszczególnych składników: kruszywo $\pm 3\%$, cement $\pm 0,5\%$, woda $\pm 2\%$.
- przewoźnych zbiorników na wodę (do pielęgnacji),
- układarek do rozkładania mieszanki betonowej,

„Przebudowa drogi gminnej publicznej [ul. Alicji w Mierzynie] polegająca na wykonaniu pieszojezdni szer. 4,5 m i zjazdów do posesji, wraz z budową oświetlenia ulicznego i kanalizacji deszczowej, na terenie działek: 317 dr,306 dr,92/2,92/4,92/5,92/6 i 67/3,920/3 i 920/4, obr.Mierzyn 2,Gmina Dobra, Powiat Policki.”

- mechanicznych listw wibracyjnych do zagęszczania mieszanki betonowej,
- zagęszczarek płytowych, małych walców wibracyjnych do zagęszczania w miejscach trudno dostępnych.

4. TRANSPORT

4.1. Ogólne wymagania dotyczące transportu

Ogólne wymagania dotyczące transportu podano w ST D-M-00.00.00 „Wymagania ogólne” pkt 4.

4.2. Transport materiałów

Transport cementu powinien odbywać się zgodnie z BN-88/6731-08 [43]. Cement luzem należy przewozić cementowozami, natomiast workowany można przewozić dowolnymi środkami transportu, w sposób zabezpieczony przed zawilgoceniem.

Kruszywo należy przewozić dowolnymi środkami transportu w warunkach zabezpieczających je przed zanieczyszczeniem i zawilgoceniem.

Masy zalewowe i preparaty pielęgnacyjne należy dostarczać zgodnie z warunkami podanymi w świadectwach dopuszczenia.

Transport mieszanki betonowej powinien odbywać się zgodnie z PN-B-06250 :1988 [25].

5. WYKONANIE ROBÓT

5.1. Ogólne zasady wykonania robót

Ogólne zasady wykonania robót podano w ST D-M-00.00.00 „Wymagania ogólne” pkt 5.

5.2. Projektowanie mieszanki betonowej

Przed przystąpieniem do robót, w terminie uzgodnionym z Inżynierem, Wykonawca dostarczy Inżynierowi do akceptacji projekt składu mieszanki betonowej oraz wyniki badań laboratoryjnych poszczególnych składników i próbki materiałów pobrane w obecności Inżyniera do wykonania badań kontrolnych przez Inżyniera.

Projektowanie mieszanki betonowej polega na:

- doborze kruszywa do mieszanki,
- doborze ilości cementu,
- doborze ilości wody,
- doborze domieszek.

Krzywa uziarnienia mieszanki mineralnej powinna mieścić się w polu dobrego uziarnienia wyznaczonego przez krzywe graniczne.

Zalecane rzędne krzywych granicznych uziarnienia mieszanek mineralnych podano w tablicy 7

Tablica 7. Zalecane graniczne uziarnienie mieszanki kruszyw

	Rzędne krzywych granicznych
--	-----------------------------

„Przebudowa drogi gminnej publicznej [ul. Alicji w Mierzynie] polegająca na wykonaniu pieszojezdni szer. 4,5 m i zjazdów do posesji, wraz z budową oświetlenia ulicznego i kanalizacji deszczowej, na terenie działek: 317 dr,306 dr,92/2,92/4,92/5,92/6 i 67/3,920/3 i 920/4, obr.Mierzyn 2,Gmina Dobra, Powiat Policki.”

Bok oczka sita, mm	Mieszanka mineralna, mm		
	od 0 do 8	od 0 do 16	od 0 do 31,5
przechodzi przez			
31,5			100
16,0		100	62 ÷ 80
8,0	100	60 ÷ 76	38 ÷ 62
4,0	61 ÷ 74	36 ÷ 56	23 ÷ 47
2,0	36 ÷ 57	21 ÷ 42	14 ÷ 37
1,0	21 ÷ 42	12 ÷ 32	8 ÷ 28
0,5	14 ÷ 26	7 ÷ 20	5 ÷ 18
0,25	5 ÷ 11	3 ÷ 8	2 ÷ 8

Podczas projektowania składu betonu należy wykonać próbne zaroby w celu sprawdzenia właściwości mieszanki betonowej zgodnie z normą PN-B-06250:1988 [25], w następującym zakresie:

- oznaczenie konsystencji. Dopuszcza się konsystencję w od K2 do K4 (od gęstoplastycznej do półciekłej). Konsystencję mieszanki betonowej należy określać wg metody:
 - pomiaru opadu stożka zgodnie z PN-B-06250:1988 [25] lub PN-EN 12350-2:2001 [10],
 - pomiaru metodą Ve-Be zgodnie z PN-B-06250:1988 [25] lub PN-EN 12350-3:2001 [11],
 - pomiaru stopnia zagęszczenia zgodnie z PN-EN 12350-4:2001 [12],
pomiaru metodą stolika rozplywowego zgodnie z PN-EN 12350-5:2001 [13],
- oznaczenie zawartości powietrza zgodnie z PN-EN 12350-7:2001 [15]; zalecaną zawartość powietrza w mieszance betonowej podano w tablicy 6,
- oznaczenie gęstości, zgodnie z PN-EN 12350-6:2001 [14].

Ustalony na zarobach próbnych stosunek wodno-cementowy powinien być mniejszy niż 0,45. Zawartość cementu nie powinna być mniejsza niż 350 kg/m³; zaleca się, aby zawartość cementu oraz ziarn do 0,25 mm nie była większa niż 450 kg/m³. W przypadku mieszanki kruszyw o uziarnieniu do 8 mm dopuszcza się 500 kg/m³.

5.3. Właściwości betonu

- Należy wykonać próbki o wymiarach podanych poniżej w celu sprawdzenia cech betonu:
- wytrzymałości na ściskanie zgodnie z PN-B-06250: 1988 [25] na próbkach 150 x 150 x 150 mm, sporządzonych i pielęgnowanych wg ww. normy lub PN-EN 12390-2:2001 [17],
 - wytrzymałości na rozciąganie przy zginaniu zgodnie z PN-S-96015:1975 [42] na próbkach 150 x 150 x 700 mm lub PN-EN 12390-6:2001[21]; dopuszcza się wytrzymałość na rozciąganie przy rozłupywaniu zgodnie z PN-EN 12390-6:2001 [21],
 - odporności na działanie mrozu metodą bezpośrednią zgodnie z normą PN-B-06250: 1988 [25] na próbkach 100 x 100 x 100 mm, sporządzonych i pielęgnowanych wg ww. normy,
 - nasiąkliwości zgodnie z normą PN-B-06250:1988 [25] na próbkach 100 x 100 x 100 mm, sporządzonych i pielęgnowanych wg ww. normy,
 - odporności na działanie soli odladzających zgodnie z procedurą IBDiM nr PB-TB-01/2001 [48] na próbkach 100x100x100 mm sporządzonych i pielęgnowanych zgodnie z PN-B-06250:1988 [25].

„Przebudowa drogi gminnej publicznej [ul. Alicji w Mierzynie] polegająca na wykonaniu pieszojezdni szer. 4,5 m i zjazdów do posesji, wraz z budową oświetlenia ulicznego i kanalizacji deszczowej, na terenie działek: 317 dr,306 dr,92/2,92/4,92/5,92/6 i 67/3,920/3 i 920/4, obr.Mierzyn 2,Gmina Dobra, Powiat Policki.”

Beton powinien spełniać wymagania określone w tablicy 8.

Tablica 8. Wymagania dla betonu klasy od B30 do B50

Lp.	Właściwości	Wymagania	Badanie według
1	Wytrzymałość na ściskanie po 28 dniach dojrzewania, nie mniejsza niż, MPa	dla B30 dla B50	PN-B-06250 [25] PN-EN 12390-3 [18]
2	Wytrzymałość na rozciąganie przy zginaniu, po 28 dniach dojrzewania, nie mniejsza niż, MPa	od 4,0 do 6,5	PN-S-96015 [42] PN-E 12390-6[21]
3	Nasiąkliwość po 28 dniach dojrzewania, nie więcej niż, %	5,0	PN-B-06250 [25]
4	Mrozoodporność po 150 cyklach, przy badaniu bezpośrednim, ubytek masy, nie więcej niż, % Spadek wytrzymałości na ściskanie, nie więcej niż, %	5,0 20	PN-B-06250 [25]
5	Odporność na działanie soli odładzających po 50 cyklach w 3% NaCl	Zgodnie z procedurą IBDiM nr PB-TB-01/2001 [48]	
6	Wskaźnik rozmieszczenia porów w betonie, nie więcej niż, mm	0,200	PN-EN 480-11 [7]

5.4. Warunki przystąpienia do robót

Nawierzchnia betonowa nie powinna być wykonywana gdy temperatura powietrza jest niższa niż 5°C i nie wyższa niż 25°C. Przestrzeganie tych przedziałów temperatur zapewnia prawidłowy przebieg hydratacji cementu i twardnienia betonu, co gwarantuje uzyskanie wymaganej wytrzymałości i trwałości nawierzchni.

Dopuszcza się wykonywanie nawierzchni betonowej w temperaturze powietrza powyżej 25°C pod warunkiem, że temperatura mieszanki betonowej nie przekroczy 30°C. W przypadkach koniecznych dopuszcza się wykonywanie nawierzchni betonowej w temperaturze powietrza poniżej 5°C pod warunkiem stosowania zabiegów specjalnych, pozwalających na utrzymanie temperatury mieszanki betonowej powyżej 5°C przez okres co najmniej 3 dni.

Betonowania nie można wykonywać podczas opadów deszczu.

Dopuszczalny zakres temperatury mieszanki betonowej i temperatury powietrza podano w tablicy 9.

Tablica 9. Zakres temperatur dla wykonywania nawierzchni betonowej

Temperatura powietrza t_p , °C	Temperatura układanej mieszanki betonowej t_b , °C	Uwagi
----------------------------------	--	-------

„Przebudowa drogi gminnej publicznej [ul. Alicji w Mierzynie] polegająca na wykonaniu pieszojezdni szer. 4,5 m i zjazdów do posesji, wraz z budową oświetlenia ulicznego i kanalizacji deszczowej, na terenie działek: 317 dr,306 dr,92/2,92/4,92/5,92/6 i 67/3,920/3 i 920/4, obr.Mierzyn 2,Gmina Dobra, Powiat Policki.”

$+ 5 < t_p \leq + 25$	$+ 5 \leq t_b \leq + 30$	dopuszcza się prowadzenie robót
$+ 25 < t_p < + 30$	$t_b \leq + 30$	stosowanie specjalnych zabiegów

5.5. Przygotowanie podbudowy

Podbudowę stanowić będzie przedłużona ława fundamentowa łącząca krawężnik z odwodnieniem liniowym wykonana z betonu C12/15.

5.6. Wytwarzanie mieszanki betonowej

Mieszankę betonową o ściśle określonym składzie zawartym w receptce laboratoryjnej, należy wytwarzać w wytwórniach betonu, zapewniających ciągłość produkcji i gwarantujących otrzymanie jednorodnej mieszanki.

Składniki betonu powinny być dozowane zgodnie z normą PN-B-06250:1988 [25] lub PN-EN 206-1:2000 [6]. Domieszkę napowietrzającą należy dozować razem z wodą zarobową.

Mieszanka po wyprodukowaniu powinna być od razu transportowana na miejsce wbudowania w sposób zabezpieczający przed segregacją i wysychaniem.

5.7. Wbudowywanie mieszanki betonowej

Wbudowywanie mieszanki betonowej może się odbywać się:

- w deskowaniu stałym (w prowadnicach),
- w deskowaniu przesuwym (ślizgowym).

Wbudowywanie mieszanki betonowej w nawierzchnię należy wykonywać mechanicznie, przy zastosowaniu odpowiedniego sprzętu, zapewniającego równomierne rozłożenie masy oraz zachowanie jej jednorodności, zgodnie z wymaganiami normy PN-S-96015:1975 [42]. Do zagęszczenia mieszanki betonowej należy stosować mechaniczne urządzenia wibracyjne, zapewniające jednolite zagęszczenie. Świeżo zagęszczonej nawierzchni betonowej należy nadać teksturę. Sposób nadania tekstury powinien być określony w SST i zaakceptowany przez Inżyniera.

Dopuszcza się ręczne wbudowywanie mieszanki betonowej, przy układaniu małych, o nieregularnych kształtach powierzchni, po uzyskaniu na to zgody Inżyniera.

5.7.1. Wbudowywanie w deskowaniu stałym

Wbudowywanie mieszanki betonowej w deskowaniu stałym odbywa się za pomocą maszyn poruszających się po prowadnicach. Prowadnice powinny być przytwierdzone do podłoża w sposób uniemożliwiający ich przemieszczanie i zapewniający ciągłość na złączach. Powierzchnie styku deskowań z mieszanką betonową muszą być gładkie, czyste, pozbawione resztek stwardniałego betonu i natłuszczone olejem mineralnym w sposób uniemożliwiający przyczepność betonu do prowadnic.

Ustawienie prowadnic winno być takie, ażeby zapewniało uzyskanie przez nawierzchnię wymaganej niwelety i spadków podłużnych i poprzecznych.

5.7.2. Wbudowywanie w deskowaniu przesuwym

Wbudowywanie mieszanki betonowej dokonuje się rozkładarką, która przesuwaną się formuje płytą betonową, ograniczając ją z boku deskowaniem ślizgowym.

Zespół wibratorów układarki powinien być wyregulowany w ten sposób, by zagęszczenie masy betonowej było równomierne na całej szerokości i grubości wbudowywanego betonu. Ruch układarki powinien być płynny, bez zatrzymań, co zabezpiecza przed powstawaniem nierówności. W przypadku nieplanowanej przerwy w betonowaniu, należy na nawierzchni wykonać szczelinę roboczą.

5.8. Pielęgnacja nawierzchni

Dla zabezpieczenia świeżego betonu nawierzchni przed skutkami szybkiego odparowania wody, należy stosować pielęgnację preparatem pielęgnacyjnym, jako metodę najbardziej skuteczną i najmniej pracochłonną.

Preparat pielęgnacyjny, posiadający aprobatę techniczną, należy nanieść możliwie szybko po zakończeniu wbudowywania betonu. Ilość preparatu powinna być zgodna z ustaleniami SST. Preparatem pielęgnacyjnym należy również pokryć boczne powierzchnie płyt.

„Przebudowa drogi gminnej publicznej [ul. Alicji w Mierzynie] polegająca na wykonaniu pieszojezdni szer. 4,5 m i zjazdów do posesji, wraz z budową oświetlenia ulicznego i kanalizacji deszczowej, na terenie działek: 317 dr,306 dr,92/2,92/4,92/5,92/6 i 67/3,920/3 i 920/4, obr.Mierzyn 2,Gmina Dobra, Powiat Policki.”

W przypadkach słonecznej, wietrznej i suchej pogody (wilgotność powietrza poniżej 60%) powierzchnia betonu powinna być - mimo naniesienia preparatu pielęgnacyjnego - dodatkowo pielęgnowana wodą.

W uzasadnionych przypadkach dopuszcza się stosowanie pielęgnacji polegającej na przykryciu nawierzchni matami lub włókninami i spryskiwaniu wodą przez okres 7 do 10 dni. W przypadku gdy temperatura powietrza jest powyżej 25⁰ C pielęgnację należy przedłużyć do 14 dni.

Stosowanie innych środków do pielęgnacji nawierzchni wymaga każdorazowej zgody Inżyniera.

5.9. Wykonanie szczelin

Rodzaje i rozmieszczenie szczelin w nawierzchni powinno być zgodne z dokumentacją projektową. W nawierzchni betonowej są stosowane następujące rodzaje szczelin:

- szczeliny skurczowe pełne podłużne i poprzeczne - swobodne lub dyblowane ,
- szczeliny skurczowe pozorne,
- szczeliny rozszerzania podłużne i poprzeczne - swobodne lub dyblowane,
- szczeliny konstrukcyjne.

Szczeliny skurczowe pełne należy wykonywać na całej grubości płyty. Odstęp między szczelinami poprzecznymi nie powinien być większy niż 6 m. Dodatkowo szczeliny skurczowe pełne należy wykonywać w bezpośrednim sąsiedztwie przepustów oraz między odcinkami betonowania, jeżeli przerwa w betonowaniu trwała dłużej niż jedną godzinę.

Szczeliny skurczowe pozorne należy wykonywać przez nacinanie stwardniałego betonu tarczowymi piłami mechanicznymi do głębokość 1/3 – 1/4 grubości płyty.

Szczeliny konstrukcyjne należy wykonać na całej grubości płyty w miejscach połączeń nawierzchni betonowej z elementami infrastruktury drogowej (studzienki kanalizacyjne, telefoniczne, energetyczne, korytka ściekowe itp.).

Szczeliny rozszerzania należy wykonywać na pełną grubość płyty. Konstrukcja szczelin rozszerzania pozwala na zwiększanie i zmniejszanie się wymiarów płyt.

Wytrzymałość betonu na ściskanie w momencie nacinania szczelin powinna wynosić od 8 do 10 MPa. Orientacyjny czas rozpoczęcia nacinania szczelin w zależności od temperatury powietrza podano w tablicy 10.

Tablica 10. Czas rozpoczęcia nacinania szczelin

Średnia temperatura powietrza w ⁰ C	5	od 5 do 15	od 15 do 25	od 25 do 30
Ilość godzin od ułożenia mieszanki do osiągnięcia przez beton wytrzymałości 10 MPa	od 20 do 30	od 15 do 20	od 10 do 15	od 6 do 10

5.10. Zbrojenie szczelin

W miejscu występowania szczelin stosuje się:

- dyble jako zbrojenie szczelin poprzecznych,
- kotwy jako zbrojenie szczelin podłużnych.

Rozmieszczenie, długość, średnica oraz rodzaj stali dybli i kotew powinno być zgodne z dokumentacją projektową i SST.

5.11. Wypełnienie szczelin masami zalewowymi lub wkładkami

Do wypełnienia szczelin w nawierzchni betonowej stosuje się masy zalewowe na zimno lub gorąco, lub wkładki uszczelniające posiadające aprobatę techniczną i zgodne z dokumentacją projektową i SST.

„Przebudowa drogi gminnej publicznej [ul. Alicji w Mierzynie] polegająca na wykonaniu pieszojezdni szer. 4,5 m i zjazdów do posesji, wraz z budową oświetlenia ulicznego i kanalizacji deszczowej, na terenie działek: 317 dr,306 dr,92/2,92/4,92/5,92/6 i 67/3,920/3 i 920/4, obr.Mierzyn 2,Gmina Dobra, Powiat Policki.”

Przed przystąpieniem do wypełniania szczelin, muszą być one dokładnie oczyszczone z zanieczyszczeń obcych, pozostałości po cięciu betonu itp. Pionowe ściany szczelin muszą być suche, czyste, nie wykazywać pozostałości pylistych.

Wypełnianie szczelin masami, zarówno na gorąco jak i na zimno, wolno wykonywać przy bezdeszczowej, możliwie bezwietrznej pogodzie.

Nawierzchnia, po oczyszczeniu szczelin wewnątrz, powinna być oczyszczona (zamieciona) po obu stronach szczeliny, pasem o szerokości ok. 1 m.

Wypełnianie szczelin masą zalewową należy wykonywać ściśle według zaleceń producenta.

6. KONTROLA JAKOŚCI ROBÓT

6.1. Ogólne zasady kontroli jakości robót

Ogólne zasady kontroli jakości robót podano w ST D-M-00.00.00 „Wymagania ogólne” pkt 6.

6.2. Badania przed przystąpieniem do robót

Przed przystąpieniem do robót Wykonawca powinien wykonać badania cementu, kruszywa oraz w przypadkach wątpliwych wody i przedstawić wyniki tych badań Inżynierowi w celu akceptacji.

Badania te powinny obejmować wszystkie właściwości określone w punktach od 2.2 do 2.4 oraz w punktach 5.2 i 5.3 niniejszej OST.

6.3. Badania w czasie robót

6.3.1. Częstotliwość oraz zakres badań i pomiarów

Częstotliwość i zakres badań i pomiarów w czasie wykonywania nawierzchni betonowej podano w tablicy 11.

6.3.2. Właściwości kruszywa

Właściwości kruszywa należy określić przy każdej zmianie rodzaju kruszywa i dla każdej partii. Właściwości kruszywa powinny być zgodne z wymaganiami podanymi w pktcie 2.3.

6.3.3. Właściwości wody

W przypadkach wątpliwych należy przeprowadzić badania wody według PN-B-32250:1998 [40].

6.3.4. Właściwości cementu

Dla każdej dostawy cementu należy określić jego właściwości. Wyniki powinny być zgodne z PN-EN 197-1:2002 [5] i PN-B-19705:1998 [39].

Tablica 11. Częstotliwość oraz zakres badań w czasie wykonywania nawierzchni betonowej

Lp.	Wyszczególnienie badań	Częstotliwość badań. Minimalna liczba na dziennej działce roboczej
1	Właściwości kruszywa	Dla każdej partii kruszywa i przy każdej zmianie kruszywa
2	Właściwości wody	Dla każdego wątpliwego źródła
3	Właściwości cementu	Dla każdej partii
4	Uziarnienie mieszanki mineralnej	1
5	Oznaczenie konsystencji mieszanki betonowej	3
6	Oznaczenie zawartości powietrza w mieszance betonowej	3

„Przebudowa drogi gminnej publicznej [ul. Alicji w Mierzynie] polegająca na wykonaniu pieszojezdni szer. 4,5 m i zjazdów do posesji, wraz z budową oświetlenia ulicznego i kanalizacji deszczowej, na terenie działek: 317 dr,306 dr,92/2,92/4,92/5,92/6 i 67/3,920/3 i 920/4, obr.Mierzyn 2,Gmina Dobra, Powiat Policki.”

7	Oznaczenie wytrzymałości na ściskanie po 28 dniach	3 próbki
8	Oznaczenie wytrzymałości na rozciąganie przy zginaniu po 28 dniach	3 próbki
9	Oznaczenie nasiąkliwości betonu	3 próbki na 1 km
10	Oznaczenie mrozoodporności betonu	3 próbki na 1 km

6.3.5. Uziarnienie mieszanki mineralnej

Uziarnienie mieszanki mineralnej należy określić według PN-B-06714-15:1991 [28]. Krzywa uziarnienia mieszanki mineralnej powinna być zgodna z receptą.

6.3.6. Oznaczenie konsystencji mieszanki betonowej

Badanie konsystencji mieszanki betonowej należy wykonać zgodnie z normą wg metody podanej w receptie.

6.3.7. Oznaczenie zawartości powietrza w mieszance betonowej

Badanie zawartości powietrza w mieszance betonowej należy wykonać zgodnie z PN-EN 12350-7: 2001 [15]. Wyniki badań powinny być zgodne z receptą.

6.3.8. Wytrzymałość betonu na ściskanie

Przed oznaczeniem wytrzymałości na ściskanie należy przeprowadzić oznaczenie gęstości betonu wg PN-EN 12390-7:2001 [22]. Gęstość nie powinna być mniejsza niż 97% gęstości średniej podanej w receptie.

Badanie wytrzymałości betonu na ściskanie należy wykonać zgodnie z PN-B-06250:1988 [25] lub PN-EN 12390-3:2001[18]. Wyniki badań powinny być zgodne z wymaganiami podanymi w tablicy 8.

6.3.9. Wytrzymałość betonu na rozciąganie przy zginaniu

Badanie wytrzymałości betonu na rozciąganie przy zginaniu należy wykonać zgodnie z PN-EN 12390-5:2001 [20]. Wyniki badań powinny być zgodne z wymaganiami zawartymi w tablicy 8.

6.3.10. Nasiąkliwość betonu

Badanie nasiąkliwości betonu należy wykonać zgodnie z PN-B-06250:1988 [25]. Wyniki badań powinny być zgodne z wymaganiami podanymi w tablicy 8.

6.3.11. Mrozoodporność betonu

Badanie mrozoodporności betonu należy wykonać zgodnie z PN-B-06250:1988 [25]. Wyniki badań powinny być zgodne z wymaganiami podanymi w tablicy 8.

6.4. Badania dotyczące cech geometrycznych nawierzchni betonowej

6.4.1. Częstotliwość oraz zakres badań i pomiarów

Częstotliwość oraz zakres badań i pomiarów podaje tablica 12.

Tablica 12. Częstotliwość oraz zakres badań i pomiarów wykonanej nawierzchni betonowej

Lp.	Wyszczególnienie badań i pomiarów	Minimalna częstotliwość badań i pomiarów
1	Szerokość nawierzchni	1 RAZ NA 1 OBIEKT
2	Równość podłużna	Łatą dwumetrową 1 raz na 1 obiekt
3	Równość poprzeczna	1 raz na 1 obiekt
4	Spadki poprzeczne ^{*)}	1 raz na 1 obiekt
5	Rzędne wysokościowe	W osi zjazdu
6	Grubość nawierzchni	1 raz na 1 obiekt
7	Wytrzymałość na ściskanie, nasiąkliwość i mrozoodporność	w przypadkach wątpliwych, według decyzji Inżyniera

„Przebudowa drogi gminnej publicznej [ul. Alicji w Mierzynie] polegająca na wykonaniu pieszojezdni szer. 4,5 m i zjazdów do posesji, wraz z budową oświetlenia ulicznego i kanalizacji deszczowej, na terenie działek: 317 dr,306 dr,92/2,92/4,92/5,92/6 i 67/3,920/3 i 920/4, obr.Mierzyn 2,Gmina Dobra, Powiat Policki.”

6.4.2. Szerokość nawierzchni

Szerokość nawierzchni powinna być zgodna z dokumentacją projektową, z tolerancją od 0 do 3 cm.

6.4.3. Równość nawierzchni

Nierówności podłużne nawierzchni należy mierzyć planografem, wg BN-68/8931-04 [45].

Nierówności nawierzchni nie mogą przekraczać:

- 5 mm na drogach kl. I i II,
- 6 mm na drogach pozostałych klas.

Nierówności poprzeczne nawierzchni należy mierzyć łata 4-metrową. Nierówności nie mogą przekraczać 5 mm.

6.4.4. Spadki poprzeczne nawierzchni

Spadki poprzeczne nawierzchni na prostych i łukach powinny być zgodne z dokumentacją projektową z tolerancją $\pm 0,2\%$.

6.4.5. Rzędne wysokościowe nawierzchni

Rzędne wysokościowe nawierzchni powinny być zgodne z dokumentacją projektową z tolerancją $\pm 1,5$ cm.

6.4.6. Ukształtowanie osi w planie

Oś nawierzchni w planie powinna być usytuowana zgodnie z dokumentacją projektową z tolerancją ± 3 cm dla autostrad i dróg ekspresowych i ± 5 cm dla pozostałych dróg.

6.4.7. Grubość nawierzchni

Grubość nawierzchni powinna być zgodna z dokumentacją projektową z tolerancją od 0 do 0,5%.

6.4.8. Sprawdzanie szczelin

Sprawdzanie polega na oględzinach zewnętrznych i otwarciu szczeliny na długości min 10 cm. Rozmieszczenie szczelin i wypełnienie szczelin powinno być zgodne z dokumentacją projektową z tolerancją: rozmieszczenie ± 5 cm., wypełnienie – poziom masy w szczelinach od 0 do -5 mm (menisk wklęsły).

6.4.9. Wytrzymałość na ściskanie, nasiąkliwość i mrozoodporność

Sprawdzenie polega na odwierceniu lub wycięciu próbek z wykonanej nawierzchni i przebadaniu w sposób określony w normach PN-B-06250:1988 [25], PN-EN 480-11:2000 [7].

7. OBMIAR ROBÓT

7.1. Ogólne zasady obmiaru robót

Ogólne zasady obmiaru robót podano w ST D-M-00.00.00 „Wymagania ogólne” pkt 7.

7.2. Jednostka obmiarową

Jednostką obmiarową jest m^2 (metr kwadratowy).

8. ODBIÓR ROBÓT

Ogólne zasady odbioru robót podano w ST D-M-00.00.00 „Wymagania ogólne” pkt 8.

Roboty uznaje się za zgodne z dokumentacją projektową i SST, jeżeli wszystkie pomiary i badania z zachowaniem tolerancji wg pkt 6 dały wyniki pozytywne.

9. PODSTAWA PŁATNOŚCI

9.1. Ogólne ustalenia dotyczące podstawy płatności

Ogólne ustalenia dotyczące podstawy płatności podano w ST D-M-00.00.00 „Wymagania ogólne” pkt 9.

9.2. Cena jednostki obmiarowej

Cena wykonania 1 m^2 nawierzchni betonowej obejmuje:

„Przebudowa drogi gminnej publicznej [ul. Alicji w Mierzynie] polegająca na wykonaniu pieszojezdni szer. 4,5 m i zjazdów do posesji, wraz z budową oświetlenia ulicznego i kanalizacji deszczowej, na terenie działek: 317 dr,306 dr,92/2,92/4,92/5,92/6 i 67/3,920/3 i 920/4, obr.Mierzyn 2,Gmina Dobra, Powiat Policki.”

- prace pomiarowe i roboty przygotowawcze,
- oznakowanie robót,
- dostarczenie materiałów,
- wyprodukowanie mieszanki betonowej,
- transport mieszanki na miejsce wbudowania,
- oczyszczenie i przygotowanie podłoża,
- ustawienie deskowań,
- ułożenie warstwy nawierzchni i zagęszczenie,
- pielęgnacja nawierzchni
- wycięcie, oczyszczenie i wypełnienie materiałem uszczelniającym podłużnych i poprzecznych szczelin,
- zbrojenie szczelin
- przeprowadzenie pomiarów i badań laboratoryjnych wymaganych w specyfikacji technicznej.

10. PRZEPISY ZWIĄZANE

10.1.Normy

- | | | |
|-----|--------------------|--|
| 1. | PN-EN 196-1:1996 | Metody badania cementu. Oznaczanie wytrzymałości |
| 2. | PN-EN 196-2:1996 | Metody badania cementu. Analiza chemiczna cementu |
| 3. | PN-EN 196-3:1996 | Metody badania cementu. Oznaczanie czasu wiązania i stałości objętości |
| 4. | PN-EN 196-6:1996 | Metody badania cementu. Oznaczanie stopnia zmielenia |
| 5. | PN-EN 197-1:2002 | Cement. Część 1: Skład, wymagania i kryteria zgodności dotyczące cementu powszechnego użytku |
| 6. | PN-EN 206-1:2000 | Beton. Część 1: Wymagania, właściwości, produkcja i zgodność |
| 7. | PN-EN 480-11:2000 | Domieszki do betonu, zaprawy i zaczynu. Metody badań. Oznaczanie charakterystyki porów powietrznych w stwardniałym betonie |
| 8. | PN-EN 934-2:1999 | Domieszki do betonu, zaprawy i zaczynu. Domieszki do betonu. Definicje i wymagania |
| 9. | PN-EN 12350-1:2001 | Badania mieszanki betonowej. Część 1. Pobieranie próbek |
| 10. | PN-EN 12350-2:2001 | Badania mieszanki betonowej. Część 2. Badanie konsystencji metodą stożka opadowego |
| 11. | PN-EN 12350-3:2001 | Badania mieszanki betonowej. Część 3. Badanie konsystencji metodą VeBe |
| 12. | PN-EN 12350-4:2001 | Badania mieszanki betonowej. Część 4. Badanie konsystencji metodą oznaczania stopnia zagęszczalności |
| 13. | PN-EN 12350-5:2001 | Badania mieszanki betonowej. Część 5. Badanie konsystencji metodą stolika rozplywowego |
| 14. | PN-EN 12350-6:2001 | Badania mieszanki betonowej. Część 6. Gęstość |
| 15. | PN-EN 12350-7:2001 | Badania mieszanki betonowej. Część 7. Badanie zawartości powietrza. Metody ciśnieniowe |
| 16. | PN-EN 12390-1:2001 | Badania betonu. Część 1. Kształt, wymiary i inne wymagania dotyczące próbek do badania i form |
| 17. | PN-EN 12390-2:2001 | Badania betonu. Część 2. Wykonywanie i pielęgnacja próbek do badań wytrzymałościowych |

Specyfikacja techniczna wykonania i odbioru robót – BRANŻA DROGOWA

„Przebudowa drogi gminnej publicznej [ul. Alicji w Mierzynie] polegająca na wykonaniu pieszojezdni szer. 4,5 m i zjazdów do posesji, wraz z budową oświetlenia ulicznego i kanalizacji deszczowej, na terenie działek: 317 dr,306 dr,92/2,92/4,92/5,92/6 i 67/3,920/3 i 920/4, obr.Mierzyn 2,Gmina Dobra, Powiat Policki.”

18.	PN-EN 12390-3:2001	Badania betonu. Część 3. Wytrzymałość na ściskanie próbek do badania
19.	PN-EN 12390-4:2001	Badania betonu. Część 4. Wytrzymałość na ściskanie – Specyfikacja maszyn wytrzymałościowych
20.	PN-EN 12390-5:2001	Badania betonu. Część 5. Wytrzymałość na zginanie próbek do badania
21.	PN-EN 12390-6:2001	Badania betonu. Część 6. Wytrzymałość na rozciąganie przy rozłupywaniu próbek do badania
22.	PN-EN 12390-7:2001	Badania betonu. Część 7. Gęstość betonu
23.	PN-EN 12390-8:2001	Badania betonu. Część 8. Głębokość penetracji wody pod ciśnieniem
24.	PN-EN 12504-1:2001	Badania betonu w konstrukcjach. Część 1. Odwierty rdzeniowe – Wycinanie, ocena i badanie wytrzymałości na ściskanie
25.	PN-B-06250: 1988	Beton zwykły
26.	PN-B-06714-12: 1976	Kruszywa mineralne. Badania. Oznaczanie zawartości zanieczyszczeń obcych
27.	PN-B-06714-13: 1978	Kruszywa mineralne. Badania. Oznaczanie zawartości pyłów mineralnych
28.	PN-B-06714-15: 1991	Kruszywa mineralne. Badania. Oznaczanie składu ziarnowego
29.	PN-B-06714-16: 1978	Kruszywa mineralne. Badania. Oznaczanie kształtu ziarn
30.	PN-B-06714-18: 1977	Kruszywa mineralne. Badania. Oznaczanie nasiąkliwości
31.	PN-B-06714-19: 1978	Kruszywa mineralne. Badania. Oznaczanie mrozoodporności metodą bezpośrednią
32.	PN-B-06714-26: 1978	Kruszywa mineralne. Badania. Oznaczanie zawartości części organicznych
33.	PN-B-06714-28: 1978	Kruszywa mineralne. Badania. Oznaczanie zawartości siarki metodą bromową
34.	PN-B-06714-42: 1979	Kruszywa mineralne. Badania. Oznaczanie ścieralności w bębnie Los Angeles
35.	PN-B-06714-43: 1979	Kruszywa mineralne. Badania. Oznaczanie zawartości ziarn słabych
36.	PN-B-11111: 1996	Kruszywa mineralne. Kruszywa naturalne do nawierzchni drogowych. Żwir i mieszanka
37.	PN-B-11112: 1996	Kruszywa mineralne. Kruszywa łamane do nawierzchni drogowych
38.	PN-B-11113: 1996	Kruszywa mineralne. Kruszywa naturalne do nawierzchni drogowych. Piasek
39.	PN-B-19705: 1998	Cement specjalny. Cement portlandzki siarczanoodporny
40.	PN-B-32250: 1988	Materiały budowlane. Woda do betonu i zapraw
41.	PN-P-01715: 1985	Włókniny. Zestawienie wskaźników technicznych i użytkowych oraz metod badań
42.	PN-S-96015: 1975	Drogowe i lotniskowe nawierzchnie z betonu cementowego
43.	BN-88/6731-08	Cement. Transport i przechowywanie
44.	BN-64/8931-01	Drogi samochodowe. Oznaczenie wskaźnika piaskowego
45.	BN-68/8931-04	Drogi samochodowe. Pomiar równości nawierzchni planografem i łątą

„Przebudowa drogi gminnej publicznej [ul. Alicji w Mierzynie] polegająca na wykonaniu pieszojezdni szer. 4,5 m i zjazdów do posesji, wraz z budową oświetlenia ulicznego i kanalizacji deszczowej, na terenie działek: 317 dr,306 dr,92/2,92/4,92/5,92/6 i 67/3,920/3 i 920/4, obr.Mierzyn 2,Gmina Dobra, Powiat Policki.”

10.2. Inne dokumenty

46. Katalog typowych konstrukcji nawierzchni sztywnych, IBDiM, Warszawa, 2001
47. Katalog typowych konstrukcji podatnych i półsztywnych, IBDiM, Warszawa, 1997
48. PB-TB-01/2001 Procedura badawcza IBDiM. Badanie odporności betonu na działanie soli odladzających

„Przebudowa drogi gminnej publicznej [ul. Alicji w Mierzynie] polegająca na wykonaniu pieszojezdni szer. 4,5 m i zjazdów do posesji, wraz z budową oświetlenia ulicznego i kanalizacji deszczowej, na terenie działek: 317 dr,306 dr,92/2,92/4,92/5,92/6 i 67/3,920/3 i 920/4, obr.Mierzyn 2,Gmina Dobra, Powiat Policki.”

D-05.03.23A. NAWIERZCHNIA Z KOSTKI BRUKOWEJ BETONOWEJ DLA DRÓG I ULIC LOKALNYCH

1. WSTĘP

1.1. Przedmiot ST

Przedmiotem niniejszej Specyfikacji Technicznej (ST) są wymagania dotyczące wykonania i odbioru robót związanych z wykonywaniem nawierzchni pieszojezdni, zjazdów i dojeżdż do posesji w związku z „Przebudową drogi gminnej publicznej [ul. Alicji w Mierzynie] polegającą na wykonaniu pieszojezdni szer. 4,5 m i zjazdów do posesji, wraz z budową oświetlenia ulicznego i kanalizacji deszczowej, na terenie działek: 317 dr,306 dr,92/2,92/4,92/5,92/6 i 67/3,920/3 i 920/4, obr.Mierzyn 2,Gmina Dobra, Powiat Policki.”

1.2. Zakres stosowania ST

Specyfikacja Techniczna jest stosowana jako dokument przetargowy i kontraktowy przy zlecaniu i realizacji robót wymienionych w p.1.1.

1.3. Zakres robót objętych ST

Ustalenia zawarte w niniejszej Specyfikacji dotyczą zasad prowadzenia robót związanych z wykonywaniem konstrukcji nawierzchni z brukowej kostki betonowej pełnej grubości 8 cm i 6 cm (kolor i kształt zgodnie z dokumentacją projektową) na podsypce piaskowej grub. 5 cm, zastosowanej na pieszojezdni, dojeżdżiach dojeżdżiach zjazdach zgodnie z Dokumentacją Projektową.

1.4. Określenia podstawowe

1.4.1. - **Betonowa kostka brukowa** - prefabrykowany element budowlany, przeznaczony do budowy warstwy ścieralnej nawierzchni, wykonany metodą wibroprasowania z betonu niezbrojonego, niebarwionego lub barwionego, jedno- lub dwuwarstwowego, charakteryzujący się kształtem, który umożliwia wzajemne przystawanie elementów.

1.4.2. - **Krawężnik** - prosty lub łukowy element budowlany oddzielający jezdnię od chodnika, charakteryzujący się stałym lub zmiennym przekrojem poprzecznym i długością nie większą niż 1,0 m.

1.4.3. - **Spoina** - odstęp pomiędzy przylegającymi elementami (kostkami) wypełniony określonymi materiałami wypełniającymi.

Pozostałe określenia podstawowe są zgodne z obowiązującymi, odpowiednimi polskimi normami i z definicjami podanymi w ST D-00.00.00 „Wymagania ogólne” pkt 1.4.

1.5. Ogólne wymagania dotyczące robót

Ogólne wymagania dotyczące robót podano w ST D-00.00.00 „Wymagania ogólne” pkt 1.5.

2. MATERIAŁY

2.1. Ogólne wymagania dotyczące materiałów

Ogólne wymagania dotyczące materiałów, ich pozyskiwania i składowania, podano w ST D-00.00.00 „Wymagania ogólne” pkt 2.

2.2. Betonowa kostka - wymagania

2.2.1. Aprobata techniczna

„Przebudowa drogi gminnej publicznej [ul. Alicji w Mierzynie] polegająca na wykonaniu pieszojezdni szer. 4,5 m i zjazdów do posesji, wraz z budową oświetlenia ulicznego i kanalizacji deszczowej, na terenie działek: 317 dr,306 dr,92/2,92/4,92/5,92/6 i 67/3,920/3 i 920/4, obr.Mierzyn 2,Gmina Dobra, Powiat Policki.”

Warunkiem dopuszczenia do stosowania betonowej kostki w budownictwie drogowym jest posiadanie aprobaty technicznej.

2.2.2. Wygląd zewnętrzny

Struktura wyrobu powinna być zwarta, bez rys, pęknięć, plam i ubytków.

Kostka powinna spełniać poniższe wymagania:

- górna powierzchnia kostki nie powinna mieć rys i odprysków,
- nie dopuszcza się rozwarstwień w kostkach dwuwarstwowych,
- ewentualne wykwyty nie są uważane za istotne,
- kostki z powierzchnią o specjalnej teksturze – producent powinien opisać rodzaj tekstury,
- tekstura lub zabarwienie kostki powinny być porównane z próbką producenta, zatwierdzoną przez odbiorcę,
- ewentualne różnice w jednolitości tekstury lub zabarwienia, spowodowane nieuniknionymi zmianami we właściwościach surowców i zmianach warunków twardnienia nie są uważane za istotne.

Powierzchnia górna kostek powinna być równa i szorstka, a krawędzie kostek równe i proste, wklęsnięcia nie powinny przekraczać 2 mm dla kostek o grubości ≤ 80 mm. Nie dopuszcza się rozwarstwień w kostkach dwuwarstwowych.

Tolerancje wymiarowe wynoszą dla kostki o grubości < 100 mm:

- na długości ± 2 mm,
- na szerokości ± 2 mm,
- na grubości ± 3 mm.

2.2.3. Właściwości fizyczne

Wymagania techniczne stawiane betonowym kostkom brukowym stosowanym na nawierzchniach dróg, ulic, chodników itp. określa PN-EN 1338 w sposób przedstawiony w tabelicy 1.

Tablica 1. Wymagania wobec betonowej kostki brukowej, ustalone w PN-EN 1338 do stosowania na zewnętrznych nawierzchniach, mających kontakt z solą odladzającą w warunkach mrozu

Lp.	Cecha	Załącznik normy	Wymaganie
Właściwości fizyczne i mechaniczne			
1.	Odporność na zamrażanie / rozmrażanie z udziałem soli odladzających	D	Ubytek masy po badaniu: wartość średnia $\leq 1,0$ kg/m ² , przy czym każdy pojedynczy wynik $< 1,5$ kg/m ²
2.	Wytrzymałość na rozciąganie przy rozłupywaniu	F	Wytrzymałość charakterystyczna $T \geq 3,6$ MPa. Każdy pojedynczy wynik $\geq 2,9$ MPa i nie powinien wykazywać obciążenia niszczącego mniejszego niż 250 N/mm długości rozłupania
3.	Trwałość (ze względu na wytrzymałość)	F	Kostki mają zadawalającą trwałość (wytrzymałość), jeśli spełnione są wymagania punktu 2. oraz istnieje normalna konserwacja
4.	Odporność na ścieranie	G i H	Pomiar wykonany na tarczy
			szerokiej ścierniej, wg zał. G normy - badanie podstawowe

„Przebudowa drogi gminnej publicznej [ul. Alicji w Mierzynie] polegająca na wykonaniu pieszojezdni szer. 4,5 m i zjazdów do posesji, wraz z budową oświetlenia ulicznego i kanalizacji deszczowej, na terenie działek: 317 dr,306 dr,92/2,92/4,92/5,92/6 i 67/3,920/3 i 920/4, obr.Mierzyn 2,Gmina Dobra, Powiat Policki.”

			≤ 23 mm	≤ 20 000mm ³ / 5000 mm ²
5.	Odporność na poślizg / poślizgnięcie	I	- jeśli górna powierzchnia kostki nie była szlifowana lub polerowana – zadawalająca odporność, - jeśli wyjątkowo wymaga się podania wartości odporności na poślizg/poślizgnięcie – należy zadeklarować minimalną jej wartość pomierzoną wg zał. I normy	

2.3. Materiały do produkcji kostek betonowych

2.3.1. Cement

Do produkcji kostki betonowej należy stosować cement portlandzki, bez dodatków, klasy nie niższej niż „32,5”. Zaleca się stosowanie cementu o jasnym kolorze. Cement powinien odpowiadać wymaganiom PN-EN 197-1:2002.

2.3.2. Kruszywo

Należy stosować kruszywa mineralne odpowiadające wymaganiom PN-EN 12620:2004.

Uziarnienie kruszywa powinno być ustalone w receptie laboratoryjnej mieszanki betonowej, przy założonych parametrach wymaganych dla produkowanego wyrobu.

2.3.3. Woda

Właściwości i kontrola wody stosowanej do produkcji betonowych kostek powinny odpowiadać wymaganiom wg PN-EN 1008:2004.

2.3.4. Dodatki

Do produkcji kostek betonowych stosuje się dodatki w postaci plastyfikatorów i barwników, zgodnie z receptą laboratoryjną. Plastyfikatory zapewniają gotowym wyrobom większą wytrzymałość, mniejszą nasiąkliwość i większą odporność na niskie temperatury i działanie soli. Stosowane barwniki powinny zapewnić kostce trwałe zabarwienie. Powinny to być barwniki nieorganiczne. Kostki kolorowe powinny być barwione substancjami odpornymi na działanie czynników atmosferycznych, światła (w tym promieniowania UV) i silnych alkaliów (m.in. cementu, który przy wypełnieniu spoin zaprawą cementowo-piaskową nie może odbarwiać kostek).

2.4. Materiały na podsypkę i do wypełnienia spoin oraz szczelin w nawierzchni

Dokumentacja Projektowa ustala następujące materiały:

- na podsypkę - mieszanka cementowo – piaskowa 1:4
- wypełnienie spoin - piasek

Składowanie kruszywa, nieprzeznaczonego do bezpośredniego wbudowania po dostarczeniu na budowę, powinno odbywać się na podłożu równym, utwardzonym i dobrze odwodnionym, przy zabezpieczeniu kruszywa przed zanieczyszczeniem i zmieszaniem z innymi materiałami kamiennymi.

3. SPRZĘT

3.1. Ogólne wymagania dotyczące sprzętu

Ogólne wymagania dotyczące sprzętu podano w ST D-00.00.00 „Wymagania ogólne” pkt 3.

3.2. Sprzęt do wykonania nawierzchni z kostki betonowej

Układanie betonowej kostki brukowej może odbywać się:

- ręcznie, zwłaszcza na małych powierzchniach,
- mechanicznie przy zastosowaniu urządzeń układających (układarek), składających się z wózka i chwytaka sterowanego hydraulicznie, służącego do przenoszenia z palety warstwy kostek na miejsce

„Przebudowa drogi gminnej publicznej [ul. Alicji w Mierzynie] polegająca na wykonaniu pieszojezdni szer. 4,5 m i zjazdów do posesji, wraz z budową oświetlenia ulicznego i kanalizacji deszczowej, na terenie działek: 317 dr,306 dr,92/2,92/4,92/5,92/6 i 67/3,920/3 i 920/4, obr.Mierzyn 2,Gmina Dobra, Powiat Policki.”

ich ułożenia; urządzenie to, po skończonym układaniu kostek, można wykorzystać do wmiatania piasku w szczeliny, zamocowanymi do chwytaka szczotkami.

Do przycinania kostek można stosować specjalne narzędzia tnące (np. przycinarki, szlifierki z tarczą).

Do zagęszczania nawierzchni z kostki należy stosować zagęszczarki wibracyjne (płytkowe) z wykładziną elastomerową, chroniące kostki przed ścieraniem i wykruszaniem naroży. Sprzęt do wykonania koryta, podbudowy i podsypki powinien odpowiadać wymaganiom właściwych ST, wymienionych w punkcie 5.4 lub innym dokumentom (normom PB i BN, wytycznym IBDiM) względnie opracowanym ST zaakceptowanym przez Inżyniera Kontraktu.

4. TRANSPORT

4.1. Ogólne wymagania dotyczące transportu

Ogólne wymagania dotyczące transportu podano w ST D-00.00.00 „Wymagania ogólne” pkt 4.

4.2. Transport materiałów do wykonania nawierzchni

Betonowe kostki brukowe mogą być przewożone na paletach - dowolnymi środkami transportowymi po osiągnięciu przez beton wytrzymałości na ściskanie co najmniej 15 MPa. Kostki w trakcie transportu powinny być zabezpieczone przed przemieszczaniem się i uszkodzeniem. Jako środki transportu wewnątrzzakładowego kostek na środki transportu zewnętrznego mogą służyć wózki widłowe, którymi można dokonać załadunku palet. Do załadunku palet na środki transportu można wykorzystywać również dźwigi samochodowe. Palety transportowe powinny być spinane taśmami stalowymi lub plastikowymi, zabezpieczającymi kostki przed uszkodzeniem w czasie transportu. Na jednej palecie zaleca się układać do 10 warstw kostek (zależnie od grubości i kształtu) tak, aby masa palety z kostkami wynosiła od 1200 kg do 1700 kg. Pożądane jest, aby palety z kostkami były wysyłane do odbiorcy środkiem transportu samochodowego wyposażonym w dźwig do za- i rozładunku.

Kruszywa można przewozić dowolnym środkiem transportu, w warunkach zabezpieczających je przed zanieczyszczeniem i zmieszaniem z innymi materiałami. Podczas transportu kruszywa powinny być zabezpieczone przed wysypaniem, a kruszywo drobne - przed rozpyleniem. Cement powinien być przewożony w warunkach zgodnych z BN-88/6731-08. Zalewę lub masy uszczelniające do szczelin dylatacyjnych można transportować dowolnymi środkami transportu w fabrycznie zamkniętych pojemnikach lub opakowaniach, chroniących je przed zanieczyszczeniem.

Materiały do podbudowy powinny być przewożone w sposób odpowiadający wymaganiom właściwej ST.

5. WYKONANIE ROBÓT

5.1. Ogólne zasady wykonania robót

Ogólne zasady wykonania robót podano w ST D-00.00.00 „Wymagania ogólne” pkt 5.

5.2. Podłoże i koryto

Koryto pod nawierzchnię powinno być przygotowane zgodnie z wymogami określonymi w ST D-04.01.01 „Koryto wraz z profilowaniem i zagęszczeniem podłoża”.

Podłoże pod ułożenie konstrukcji nawierzchni z betonowych kostek brukowych powinno być wykonane zgodnie z Dokumentacją Projektową i ST.

5.3. Podbudowa

Rodzaj podbudowy przewidzianej do wykonania nawierzchni z kostki betonowej powinien być zgodny z Dokumentacją Projektową.

„Przebudowa drogi gminnej publicznej [ul. Alicji w Mierzynie] polegająca na wykonaniu pieszojezdni szer. 4,5 m i zjazdów do posesji, wraz z budową oświetlenia ulicznego i kanalizacji deszczowej, na terenie działek: 317 dr,306 dr,92/2,92/4,92/5,92/6 i 67/3,920/3 i 920/4, obr.Mierzyn 2,Gmina Dobra, Powiat Policki.”

5.4. Podsypka

Należy wykonać podsypkę piaskową (zgodnie z dokumentacją projektową)

Podsypka powinna być zwilżona wodą, zagęszczona i wyprofilowana. Grubość podsypki po zagęszczeniu powinna wynosić 5 cm.

W praktyce, wilgotność układanej podsypki powinna być taka, aby po ściśnięciu podsypki w dłoni podsypka nie rozsypywała się i nie było na dłoni śladów wody, a po naciśnięciu palcami podsypka rozsypywała się.. Rozścielona podsypka powinna być wyprofilowana i zagęszczona w stanie wilgotnym, lekkimi walcami (np. ręcznymi) lub zagęszczarkami wibracyjnymi.

5.5. Układanie nawierzchni z kostek betonowych

Warstwa nawierzchni z kostki powinna być wykonana z elementów o jednakowej grubości. Na większym fragmencie robót zaleca się stosować kostki dostarczone w tej samej partii materiału, w której niedopuszczalne są różne odcienie wybranego koloru kostki. Układanie kostki można wykonywać ręcznie lub mechanicznie.

Układanie ręczne zaleca się wykonywać na mniejszych powierzchniach, zwłaszcza skomplikowanych pod względem kształtu lub wymagających kompozycji kolorystycznej układanych deseni oraz różnych wymiarów i kształtów kostek. Układanie kostek powinni wykonywać przyuczeni brukarze.

Układanie mechaniczne zaleca się wykonywać na dużych powierzchniach o prostym kształcie tak, aby układarka mogła przenosić z palety warstwę kształtek na miejsce ich ułożenia z wymaganą dokładnością. Kostka do układania mechanicznego nie może mieć dużych odchyłek wymiarowych i musi być odpowiednio przygotowana przez producenta, tj. ułożona na palecie w odpowiedni wzór, bez dołożenia połówek i dziewiątek, przy czym każda warstwa na palecie musi być dobrze przesypana bardzo drobnym piaskiem, by kostki nie przywierały do siebie. Układanie mechaniczne zawsze musi być wsparte pracą brukarzy, którzy uzupełniają przerwy, wyrabiają łuki, dokładają kostki w okolicach studzienek i krawężników.

Kostkę układa się około 1,5 cm wyżej od projektowanej niwelety, ponieważ po procesie ubijania podsypka zagęszcza się. Powierzchnia kostek położonych obok urządzeń infrastruktury technicznej (np. studzienek, włazów itp.) powinna trwale wystawać od 3 mm do 5 mm powyżej powierzchni tych urządzeń oraz od 3 mm do 10 mm powyżej korytek ściekowych (ścieków). Do uzupełnienia przestrzeni przy krawężnikach, obrzeżach i studzienkach można używać elementy kostkowe wykończeniowe w postaci tzw. połówek i dziewiątek, mających wszystkie krawędzie równe i odpowiednio fazowane. W przypadku potrzeby kształtek o nietypowych wymiarach, wolną przestrzeń uzupełnia się kostką ciętą, przycinaną na budowie specjalnymi narzędziami tnącymi (przycinarkami, szlifierkami z tarczą itp.).

Dzienną działkę roboczą nawierzchni na podsypce cementowo-piaskowej zaleca się zakończyć prowizorycznie około półmetrowym pasem nawierzchni na podsypce piaskowej w celu wytworzenia oporu dla ubicia kostki ułożonej na stałe. Przed dalszym wznowieniem robót, prowizorycznie ułożoną nawierzchnię na podsypce piaskowej należy rozebrać i usunąć wraz z podsypką.

5.6. Ubicie nawierzchni z kostek

Ubicie nawierzchni należy przeprowadzić za pomocą zagęszczarki wibracyjnej (płytovej) z osłoną z tworzywa sztucznego. Do ubicia nawierzchni nie wolno używać walca. Ubijanie nawierzchni należy prowadzić od krawędzi powierzchni w kierunku jej środka i jednocześnie w kierunku poprzecznym kształtek. Ewentualne nierówności powierzchniowe mogą być zlikwidowane przez ubijanie w kierunku wzdłużnym kostki.

Po ubiciu nawierzchni wszystkie kostki uszkodzone (np. pęknięte) należy wymienić na kostki całe.

„Przebudowa drogi gminnej publicznej [ul. Alicji w Mierzynie] polegająca na wykonaniu pieszojezdni szer. 4,5 m i zjazdów do posesji, wraz z budową oświetlenia ulicznego i kanalizacji deszczowej, na terenie działek: 317 dr,306 dr,92/2,92/4,92/5,92/6 i 67/3,920/3 i 920/4, obr.Mierzyn 2,Gmina Dobra, Powiat Policki.”

Po ułożeniu kostek, spoiny należy wypełnić zasypką piaskową i mieszaniną humusu i nasion traw w stanie luźnym.

6. KONTROLA JAKOŚCI ROBÓT

6.1. Ogólne zasady kontroli jakości robót

Ogólne zasady kontroli jakości robót podano w ST D-00.00.00 „Wymagania ogólne” pkt 6.

6.2. Badania przed przystąpieniem do robót

Przed przystąpieniem do robót Wykonawca powinien uzyskać:

- a) w zakresie betonowej kostki brukowej:
- certyfikat zgodności lub deklarację zgodności dostawcy oraz ewentualne wyniki badań cech charakterystycznych kostek, w przypadku żądania ich przez Inżyniera Kontraktu,
 - wyniki sprawdzenia przez Wykonawcę cech zewnętrznych kostek wg punktu 2,
- b) w zakresie innych materiałów:
- sprawdzenie przez Wykonawcę cech zewnętrznych materiałów prefabrykowanych (krawężników, obrzeży),
 - ew. badania właściwości kruszyw, piasku, cementu, wody itp. określone w normach, które budzą wątpliwości Inżyniera Kontraktu.

Wszystkie dokumenty oraz wyniki badań Wykonawca przedstawia Inżynierowi Kontraktu do akceptacji.

6.3. Badania w czasie robót

Częstotliwość oraz zakres badań i pomiarów w czasie robót nawierzchniowych z kostki podaje tablica 2.

Tablica 2. Częstotliwość oraz zakres badań i pomiarów w czasie robót

Lp.	Wyszczególnienie badań i pomiarów	Częstotliwość badań	Wartości dopuszczalne
1	Sprawdzenie podłoża i koryta	Wg ST D-04.01.01	
2	Sprawdzenie ew. podbudowy	Wg odpowiednich ST oraz norm, wytycznych	
3	Sprawdzenie obramowania nawierzchni	Wg ST D-08.01.01 i D-08.03.01	
4	Sprawdzenie podsypki (przymiarem liniowym lub metodą niwelacji)	Bieżąca kontrola w 10 punktach dziennej działki roboczej: grubości, spadków i cech konstrukcyjnych w porównaniu z Dokumentacją Projektową i ST	Wg punktu 5.5; odchyłki od projektowanej grubości ± 1 cm
5	Badania wykonywania nawierzchni z kostki		
	a) zgodność z Dokumentacją Projektową	Sukcesywnie na każdej działce roboczej	-
	b) położenie osi w planie (sprawdzone geodezyjnie)	Co 100 m i we wszystkich punktach charakterystycznych	Przesunięcie od osi projektowanej do 2 cm
	c) rzędne wysokościowe (pomierzone instrumentem pomiarowym)	Co 25 m w osi i przy krawędziach oraz we wszystkich punktach charakterystycznych	Odchylenia: +1 cm; -2 cm

„Przebudowa drogi gminnej publicznej [ul. Alicji w Mierzynie] polegająca na wykonaniu pieszojezdni szer. 4,5 m i zjazdów do posesji, wraz z budową oświetlenia ulicznego i kanalizacji deszczowej, na terenie działek: 317 dr,306 dr,92/2,92/4,92/5,92/6 i 67/3,920/3 i 920/4, obr.Mierzyn 2,Gmina Dobra, Powiat Policki.”

a) równość w profilu podłużnym (wg BN-68/8931-04 łąką czterometrową)		Nierówności do 8 mm
e) równość w przekroju poprzecznym (sprawdzona łąką profilową z poziomnicą i pomiary prześwitu klinem cechowanym oraz przyziarem liniowym względnie metodą niwelacji)		Prześwity między łąką a powierzchnią do 8 mm
f) spadki poprzeczne (sprawdzone metodą niwelacji)		Odchyłki od Dokumentacji Projektowej do 0,3 %
g) szerokość nawierzchni (sprawdzona przyziarem liniowym)		Odchyłki od szerokości projektowanej do ± 5 cm
h) szerokość i głębokość wypełnienia spoin i szczelin (ogłędziny i pomiar przyziarem liniowym po wykruszeniu dług. 10 cm)	W 20 punktach charakterystycznych dziennej działki roboczej	Wg punktu 5.8
i) sprawdzenie koloru kostek i desenia ich ułożenia	Kontrola bieżąca	Wg Dokumentacji Projektowej lub decyzji Inżyniera Kontraktu

6.4. Badania wykonanych robót

Zakres badań i pomiarów wykonanej nawierzchni z betonowej kostki brukowej podano w tablicy 3.

Tablica 3. Badania i pomiary po ukończeniu budowy nawierzchni

Lp.	Wyszczególnienie badań i pomiarów	Sposób sprawdzenia
1	Sprawdzenie wyglądu zewnętrznego nawierzchni, krawężników, obrzeży, ścieków	Wizualne sprawdzenie jednorodności wyglądu, prawidłowości desenia, kolorów kostek, spękań, płam, deformacji, wykruszeń, spoin i szczelin
2	Badanie położenia osi nawierzchni w planie	Geodezyjne sprawdzenie położenia osi co 25 m i w punktach charakterystycznych
3	Rzędne wysokościowe, równość podłużna i poprzeczna, spadki poprzeczne i szerokość	Co 25 m i we wszystkich punktach charakterystycznych
4	Rozmieszczenie i szerokość spoin i szczelin w nawierzchni, pomiędzy krawężnikami, obrzeżami, ściekami oraz wypełnienie spoin i szczelin	Wg punktu 5.8

7. OBMIAR ROBÓT

7.1. Ogólne zasady obmiaru robót

Ogólne zasady obmiaru robót podano w ST D-00.00.00 „Wymagania ogólne” pkt 7.

7.2. Jednostka obmiarowa

Jednostką obmiarową jest m² (metr kwadratowy) wykonanej nawierzchni z kostki betonowej na zjazdach indywidualnych i na drogi wewnętrzne.

8. ODBIÓR ROBÓT

8.1. Ogólne zasady odbioru robót

„Przebudowa drogi gminnej publicznej [ul. Alicji w Mierzynie] polegająca na wykonaniu pieszojezdni szer. 4,5 m i zjazdów do posesji, wraz z budową oświetlenia ulicznego i kanalizacji deszczowej, na terenie działek: 317 dr,306 dr,92/2,92/4,92/5,92/6 i 67/3,920/3 i 920/4, obr.Mierzyn 2,Gmina Dobra, Powiat Policki.”

Ogólne zasady odbioru robót podano w ST D-00.00.00 „Wymagania ogólne” pkt 8.

Roboty uznaje się za wykonane zgodnie z Dokumentacją Projektową, ST i wymaganiami Inżyniera Kontraktu, jeżeli wszystkie pomiary i badania z zachowaniem tolerancji według pkt 6 dały wyniki pozytywne.

8.2. Odbiór robót zanikających i ulegających zakryciu

Odbiorowi robót zanikających i ulegających zakryciu podlegają:

- przygotowanie podłoża i wykonanie koryta,
- ewentualnie wykonanie podbudowy,
- wykonanie podsypki.

Zasady ich odbioru są określone w ST D-00.00.00 „Wymagania ogólne”.

9. PODSTAWA PŁATNOŚCI

9.1. Ogólne ustalenia dotyczące podstawy płatności

Ogólne ustalenia dotyczące podstawy płatności podano w ST D-00.00.00 „Wymagania ogólne” pkt 9.

9.2. Cena jednostki obmiarowej

Cena wykonania 1 m² nawierzchni z kostki betonowej obejmuje:

- prace pomiarowe i roboty przygotowawcze,
- oznakowanie robót,
- przygotowanie podłoża i wykonanie koryta,
- dostarczenie materiałów i sprzętu,
- wykonanie podbudowy,
- wykonanie podsypki,
- ułożenie i ubicie kostek,
- wypełnienie spoin,
- pielęgnację nawierzchni,
- przeprowadzenie badań i pomiarów wymaganych w Specyfikacji Technicznej,
- odwiezienie sprzętu.

10. PRZEPISY ZWIĄZANE

10.1. Normy

1. PN-EN 1338:2005 Betonowe kostki brukowe. Wymagania i metody badań.

„Przebudowa drogi gminnej publicznej [ul. Alicji w Mierzynie] polegająca na wykonaniu pieszojezdni szer. 4,5 m i zjazdów do posesji, wraz z budową oświetlenia ulicznego i kanalizacji deszczowej, na terenie działek: 317 dr,306 dr,92/2,92/4,92/5,92/6 i 67/3,920/3 i 920/4, obr.Mierzyn 2,Gmina Dobra, Powiat Policki.”

2. PN-EN 1340:2004 Krawężniki betonowe. Wymagania i metody badań.
3. PN-B-06050:1999 Geotechnika. Roboty ziemne. Wymagania ogólne.
4. PN-EN 206-1:2003 Beton. Część 1: Wymagania, właściwości, produkcja i zgodność.
5. PN-EN 13139:2003 Kruszywo mineralne. Piasek do betonów i zapraw.
6. PN-EN 12620:2004 Kruszywa do betonu zwykłego.
7. PN-80/B-10021 Prefabrykaty budowlane z betonu. Metody pomiaru cech geometrycznych.
8. PN-EN 13043:2004 Kruszywa do mieszanek bitumicznych i powierzchniowych utwaleń stosowanych na drogach, lotniskach i innych powierzchniach przeznaczonych do ruchu.
9. PN-EN 197-1 Cement. Część 1: Skład, wymagania i kryteria zgodności dotyczące cementów powszechnego użytku.
10. PN-EN 1008 Woda zarobowa do betonu. Specyfikacja pobierania próbek, badanie i ocena przydatności wody zarobowej do betonu, w tym wody odzyskanej z procesów produkcji betonu.
11. PN-B-24005:1997 Asfaltowa masa zalewowa.

10.2. Normy branżowe

12. BN-88/6731-08 Cement. Transport i przechowywanie
13. BN-80/6775-03/01 Prefabrykaty budowlane z betonu. Elementy nawierzchni dróg, ulic, parkingów i torowisk tramwajowych. Wspólne wymagania i badania.
14. BN-80/6775-03/04 Prefabrykaty budowlane z betonu. Elementy nawierzchni dróg, ulic, parkingów i torowisk tramwajowych. Krawężniki i obrzeża chodnikowe.
15. BN-64/8845-02 Krawężniki uliczne. Warunki techniczne ustawiania i odbioru.
16. BN-80/6775-03/04 Prefabrykaty budowlane z betonu. Elementy nawierzchni dróg, ulic, parkingów i torowisk tramwajowych. Krawężniki i obrzeża.
17. BN-68/8931-01 Drogi samochodowe. Oznaczenie wskaźnika piaskowego.
18. BN-68/8931-04 Drogi samochodowe. Pomiar równości nawierzchni planografem i łątą.

„Przebudowa drogi gminnej publicznej [ul. Alicji w Mierzynie] polegająca na wykonaniu pieszojezdni szer. 4,5 m i zjazdów do posesji, wraz z budową oświetlenia ulicznego i kanalizacji deszczowej, na terenie działek: 317 dr,306 dr,92/2,92/4,92/5,92/6 i 67/3,920/3 i 920/4, obr.Mierzyn 2,Gmina Dobra, Powiat Policki.”

D – 07.00.00. URZĄDZENIA BEZPIECZEŃSTWA RUCHU

D – 07.01.01. Oznakowanie poziome

D – 07.02.01. Oznakowanie pionowe

D – 07.06.01b Przesławienie ogrodzenia z siatki

„Przebudowa drogi gminnej publicznej [ul. Alicji w Mierzynie] polegająca na wykonaniu pieszojezdni szer. 4,5 m i zjazdów do posesji, wraz z budową oświetlenia ulicznego i kanalizacji deszczowej, na terenie działek: 317 dr,306 dr,92/2,92/4,92/5,92/6 i 67/3,920/3 i 920/4, obr.Mierzyn 2,Gmina Dobra, Powiat Policki.”

D-07.01.01. OZNAKOWANIE POZIOME

1. WSTĘP

1.1. Przedmiot ST

Przedmiotem niniejszej Specyfikacji Technicznej (ST) są wymagania dotyczące wykonania i odbioru robót związanych z wykonaniem i odbiorem oznakowania poziomego w związku z „Przebudową drogi gminnej publicznej [ul. Alicji w Mierzynie] polegającą na wykonaniu pieszojezdni szer. 4,5 m i zjazdów do posesji, wraz z budową oświetlenia ulicznego i kanalizacji deszczowej, na terenie działek: 317 dr,306 dr,92/2,92/4,92/5,92/6 i 67/3,920/3 i 920/4, obr.Mierzyn 2,Gmina Dobra, Powiat Policki.”

1.2. Zakres stosowania ST

Specyfikacja Techniczna jest stosowana jako dokument przetargowy i kontraktowy przy zlecaniu i realizacji robót wymienionych w p.1.1.

1.3. Zakres robót objętych ST

Ustalenia zawarte w niniejszej specyfikacji dotyczą zasad prowadzenia robót związanych z wykonywaniem i odbiorem oznakowania poziomego stosowanego na drodze zgodnie z Dokumentacją Projektową.

1.4. Określenia podstawowe

1.4.1. Punktowe elementy odblaskowe - urządzenia prowadzenia poziomego, o różnym kształcie, wielkości i wysokości oraz rodzaju i liczbie zastosowanych odbłyśników, które odbijają padające z boku oświetlenie w celu ostrzegania, prowadzenia i informowania użytkowników drogi. Punktowy element odblaskowy może składać się z jednej lub kilku integralnie związanych ze sobą części, może być przyklejony, zakotwiczony lub wbudowany w nawierzchnię drogi. Część odblaskowa może być jedno lub dwukierunkowa, może się zginać lub nie. Element ten może być typu stałego (P) lub tymczasowego (T).

1.4.2. Powyższe i pozostałe określenia są zgodne z odpowiednimi polskimi normami i z definicjami podanymi w ST D-M-00.00.00 „Wymagania ogólne” pkt 1.4.

1.5. Ogólne wymagania dotyczące robót

Ogólne wymagania dotyczące robót podano w ST D-M-00.00.00 „Wymagania ogólne” pkt 1.5.

2. MATERIAŁY

2.1. Ogólne wymagania dotyczące materiałów

Ogólne wymagania dotyczące materiałów, ich pozyskiwania i składowania podano w ST D-M-00.00.00 „Wymagania ogólne” pkt 2.

2.2. Dokument dopuszczający do stosowania materiałów

Materiały stosowane przez Wykonawcę do poziomego oznakowania dróg powinny spełniać warunki postawione w rozporządzeniu Ministra Infrastruktury [7].

„Przebudowa drogi gminnej publicznej [ul. Alicji w Mierzynie] polegająca na wykonaniu pieszojezdni szer. 4,5 m i zjazdów do posesji, wraz z budową oświetlenia ulicznego i kanalizacji deszczowej, na terenie działek: 317 dr,306 dr,92/2,92/4,92/5,92/6 i 67/3,920/3 i 920/4, obr.Mierzyn 2,Gmina Dobra, Powiat Policki.”

Producenci powinni oznakować wyroby znakiem CE, zgodnie z rozporządzeniem Ministra Infrastruktury [12], co oznacza wystawienie deklaracji zgodności z normą zharmonizowaną (np. dla kulek szklanych [3, 3a] i punktowych elementów odblaskowych [5, 5a]).

Aprobaty techniczne wystawione przed czasem wejścia w życie rozporządzenia [15] nie mogą być zmieniane lecz zachowują ważność przez okres, na jaki zostały wydane.

2.3. Badanie materiałów, których jakość budzi wątpliwość

Wykonawca powinien przeprowadzić dodatkowe badania tych materiałów, które budzą wątpliwości jego lub Inżyniera, co do jakości, w celu stwierdzenia czy odpowiadają one wymaganiom określonym w aprobacie technicznej. Badania te Wykonawca zleci IBDiM lub akredytowanemu laboratorium drogowemu. Badania powinny być wykonane zgodnie z PN-EN 1871:2003 [6] lub Warunkami Technicznymi POD-97 [9] lub POD-2006 po ich wydaniu [10].

2.4. Oznakowanie opakowań

Wykonawca powinien żądać od producenta, aby oznakowanie opakowań materiałów do poziomego znakowania dróg było wykonane zgodnie z PN-O-79252 [2], a ponadto aby na każdym opakowaniu był umieszczony trwały napis zawierający:

- nazwę i adres producenta,
- datę produkcji i termin przydatności do użycia,
- masę netto,
- numer partii i datę produkcji,
- informację, że wyrób posiada aprobatę techniczną IBDiM i jej numer,
- nazwę jednostki certyfikującej i numer certyfikatu, jeśli dotyczy [8],
- znak „CE” wg rozporządzenia Ministra Infrastruktury [12],
- informację o szkodliwości i klasie zagrożenia pożarowego,
- ewentualne wskazówki dla użytkowników.

2.5. Przepisy określające wymagania dla materiałów

Podstawowe wymagania dotyczące materiałów podano w punkcie 2.6, a szczegółowe wymagania określone są w Warunkach technicznych POD-97 [9] lub POD-2006 po ich wydaniu [10].

2.6. Wymagania wobec materiałów do poziomego oznakowania dróg

2.6.1. Punktowe elementy odblaskowe

Punktowym elementem odblaskowym powinna być naklejana, kotwiczona lub wbudowana w nawierzchnię płytka z materiału wytrzymałego przejazdu pojazdów samochodowych, zawierająca element odblaskowy umieszczony w ten sposób, aby zapewniał widzialność w nocy, a także w czasie opadów deszczu wg PN-EN 1463-1:2000 [5, 5a].

Odblysznik, będący częścią punktowego elementu odblaskowego może być:

- szklany lub plastikowy w całości lub z dodatkową warstwą odbijającą znajdującą się na powierzchni nie wystawionej na zewnątrz i nie narażoną na przejeżdżanie pojazdów,
- plastikowy z warstwą zabezpieczającą przed ścieraniem, który może mieć warstwę odbijającą tylko w miejscu nie wystawionym na ruch i w którym powierzchnie wystawione na ruch są zabezpieczone warstwami odpornymi na ścieranie.

Profil punktowego elementu odblaskowego nie powinien mieć żadnych ostrych krawędzi od strony najeżdżanej przez pojazdy. Jeśli punktowy element odblaskowy jest wykonany z dwu lub więcej części, każda z nich powinna być usuwalna tylko za pomocą narzędzi polecanych przez producenta. Wysokość punktowego elementu nie może być większa od 25 mm. Barwa, w przypadku oznakowania trwałego, powinna być biała lub czerwona, a dla oznakowania czasowego – żółta zgodnie z załącznikiem nr 2 do rozporządzenia Ministra Infrastruktury [7].

Spośród punktowych elementów odblaskowych (PEO) stosowanych do oznakowań poziomych wyróżniają się PEO ze szklanym korpusem pełnym (odblysznik wielokierunkowy) lub

„Przebudowa drogi gminnej publicznej [ul. Alicji w Mierzynie] polegająca na wykonaniu pieszojezdni szer. 4,5 m i zjazdów do posesji, wraz z budową oświetlenia ulicznego i kanalizacji deszczowej, na terenie działek: 317 dr,306 dr,92/2,92/4,92/5,92/6 i 67/3,920/3 i 920/4, obr.Mierzyn 2,Gmina Dobra, Powiat Policki.”

zawierającym świecące diody LED i ewentualnie ogniwo słoneczne z baterią, tzw. aktywne PEO. Nie mieszczą się one w klasyfikacji PN-EN 1463-1:2001 [5], choć spełniają tę samą funkcję co typowe punktowe elementy odblaskowe, tj. kierunkują pojazdy w nocy w czasie suchej i mokrej pogody.

PEO szklane z pełnym korpusem mogą być stosowane do oznakowania rond kompaktowych ze względu na ich geometrię 360°.

Właściwości i wymagania dotyczące punktowych elementów odblaskowych określone są w normie zharmonizowanej [5a] i odpowiednich aprobatkach technicznych.

3. SPRZĘT

3.1. Ogólne wymagania dotyczące sprzętu

Ogólne wymagania dotyczące sprzętu podano w ST D-M-00.00.00 „Wymagania ogólne” pkt 3.

3.2. Sprzęt do wykonania oznakowania poziomego

Wykonawca przystępujący do wykonania oznakowania poziomego, w zależności od zakresu robót, powinien wykazać się możliwością korzystania z następującego sprzętu, zaakceptowanego przez Inżyniera:

- szczotek mechanicznych (zaleca się stosowanie szczotek wyposażonych w urządzenia odpylające) oraz szczotek ręcznych,
- sprężarek,
- wyklejarek do taśm,
- sprzętu do badań, określonego w ST.

Wykonawca powinien zapewnić odpowiednią jakość, ilość i wydajność malwarek lub układarek proporcjonalną do wielkości i czasu wykonania całego zakresu robót.

4. TRANSPORT

4.1. Ogólne wymagania dotyczące transportu

Ogólne wymagania dotyczące transportu podano w ST D-M-00.00.00 „Wymagania ogólne” pkt 4.

4.2. Przewóz materiałów do poziomego znakowania dróg

Pozostałe materiały do znakowania poziomego należy przewozić krytymi środkami transportowymi, chroniąc opakowania przed uszkodzeniem mechanicznym, zgodnie z PN-C-81400 [1] oraz zgodnie z prawem przewozowym.

5. WYKONANIE ROBÓT

5.1. Ogólne zasady wykonania robót

Ogólne zasady wykonania robót podano w ST D-M-00.00.00 „Wymagania ogólne” pkt 5. Nowe i odnowione nawierzchnie dróg przed otwarciem do ruchu muszą być oznakowane zgodnie z dokumentacją projektową.

5.2. Warunki atmosferyczne

W czasie wykonywania oznakowania temperatura nawierzchni i powietrza powinna wynosić co najmniej 5°C, a wilgotność względna powietrza powinna być zgodna z zaleceniami producenta lub wynosić co najwyżej 85%.

5.3. Wykonanie oznakowania drogi punktowymi elementami odblaskowymi

Wykonanie oznakowania powinno być zgodne z zaleceniami producenta materiałów, a w przypadku ich braku lub niepełnych danych - zgodne z poniższymi wskazaniem.

„Przebudowa drogi gminnej publicznej [ul. Alicji w Mierzynie] polegająca na wykonaniu pieszojezdni szer. 4,5 m i zjazdów do posesji, wraz z budową oświetlenia ulicznego i kanalizacji deszczowej, na terenie działek: 317 dr,306 dr,92/2,92/4,92/5,92/6 i 67/3,920/3 i 920/4, obr.Mierzyn 2,Gmina Dobra, Powiat Policki.”

Przy wykonywaniu oznakowania punktowymi elementami odblaskowymi należy zwracać szczególną uwagę na staranne mocowanie elementów do podłoża, od czego zależy trwałość wykonanego oznakowania.

Nie wolno zmieniać ustalonego przez producenta rodzaju kleju z uwagi na możliwość uzyskania różnej jego przyczepności do nawierzchni i do materiałów, z których wykonano punktowe elementy odblaskowe.

W przypadku znakowania nawierzchni betonowych należy zastosować podkład (primer) poprawiający przyczepność przyklejanych punktowych elementów odblaskowych do nawierzchni.

6. KONTROLA JAKOŚCI ROBÓT

6.1. Ogólne zasady kontroli jakości robót

Ogólne zasady kontroli jakości robót podano w ST D-M-00.00.00 „Wymagania ogólne” pkt 6.

6.2. Badanie przygotowania podłoża

Powierzchnia jezdni przed wykonaniem znakowania poziomego musi być całkowicie czysta i sucha.

7. OBMIAR ROBÓT

7.1. Ogólne zasady obmiaru robót

Ogólne zasady obmiaru robót podano w ST D-M-00.00.00 „Wymagania ogólne” pkt 7.

7.2. Jednostka obmiarowa

Jednostką obmiarową oznakowania poziomego jest liczba umieszczonych punktowych elementów odblaskowych.

8. ODBIÓR ROBÓT

8.1. Ogólne zasady odbioru robót

Ogólne zasady odbioru robót podano w ST D-M-00.00.00 „Wymagania ogólne” pkt 8.

Roboty uznaje się za wykonane zgodnie z dokumentacją projektową, SST i wymaganiami Inżyniera, jeżeli wszystkie pomiary i badania, z zachowaniem tolerancji wg pkt 6, dały wyniki pozytywne.

8.2. Odbiór robót zanikających i ulegających zakryciu

Odbiór robót zanikających i ulegających zakryciu, w zależności od przyjętego sposobu wykonania robót, może być dokonany po:

- oczyszczeniu powierzchni nawierzchni,
- przedznakowaniu,
- wykonaniu podkładu (primera) na nawierzchni betonowej.

8.3. Odbiór ostateczny

Odbioru ostatecznego należy dokonać po całkowitym zakończeniu robót, na podstawie wyników pomiarów i badań jakościowych określonych w punktach od 2 do 6.

„Przebudowa drogi gminnej publicznej [ul. Alicji w Mierzynie] polegająca na wykonaniu pieszojezdni szer. 4,5 m i zjazdów do posesji, wraz z budową oświetlenia ulicznego i kanalizacji deszczowej, na terenie działek: 317 dr,306 dr,92/2,92/4,92/5,92/6 i 67/3,920/3 i 920/4, obr.Mierzyn 2,Gmina Dobra, Powiat Policki.”

8.4. Odbiór pogwarancyjny

Odbioru pogwarancyjnego należy dokonać po upływie okresu gwarancyjnego, ustalonego w SST. Sprawdzeniu podlegają cechy oznakowania określone niniejszym ST na podstawie badań wykonanych przed upływem okresu gwarancyjnego.

Zaleca się stosowanie następujących minimalnych okresów gwarancyjnych: dla punktowych elementów odblaskowych: co najmniej 24 miesiące.

9. PODSTAWA PŁATNOŚCI

9.1. Ogólne ustalenia dotyczące podstawy płatności

Ogólne ustalenia dotyczące podstawy płatności podano w ST D-M-00.00.00 „Wymagania ogólne” pkt 9. Ponadto Zamawiający powinien tak sformułować umowę, aby Wykonawca musiał doprowadzić oznakowanie do wymagań zawartych w SST w przypadku zauważenia niezgodności.

9.2. Cena jednostki obmiarowej

Cena 1 m² wykonania robót obejmuje:

- prace pomiarowe, roboty przygotowawcze i oznakowanie robót,
- przygotowanie i dostarczenie materiałów,
- oczyszczenie podłoża (nawierzchni),
- naniesienie powłoki znaków na nawierzchnię drogi o kształtach i wymiarach zgodnych z dokumentacją projektową i załącznikiem nr 2 do rozporządzenia Ministra Infrastruktury [7],
- ochrona znaków przed zniszczeniem przez pojazdy w czasie prowadzenia robót,
- przeprowadzenie pomiarów i badań laboratoryjnych wymaganych w specyfikacji technicznej.

10. PRZEPISY ZWIĄZANE

10.1. Normy

- | | | |
|-----|---------------------------|--|
| 1. | PN-89/C-81400 | Wyroby lakierowe. Pakowanie, przechowywanie i transport |
| 2. | PN-85/O-79252 | Opakowania transportowe z zawartością. Znaki i znakowanie. Wymagania podstawowe |
| 4. | PN-EN 1436:2000 | Materiały do poziomego oznakowania dróg. Wymagania dotyczące poziomego oznakowania dróg |
| | PN-EN 1463-1:2000 | Materiały do poziomego oznakowania dróg. Punktowe elementy odblaskowe Część 1: Wymagania dotyczące charakterystyki nowego elementu |
| 5. | | |
| 5a. | PN-EN 1463-1:2000/A1:2005 | Materiały do poziomego oznakowania dróg. Punktowe elementy odblaskowe Część 1: Wymagania dotyczące charakterystyki nowego elementu (Zmiana A1) |
| 5b. | PN-EN 1463-2:2000 | Materiały do poziomego oznakowania dróg. Punktowe elementy odblaskowe Część 2: Badania terenowe |

„Przebudowa drogi gminnej publicznej [ul. Alicji w Mierzynie] polegająca na wykonaniu pieszojezdni szer. 4,5 m i zjazdów do posesji, wraz z budową oświetlenia ulicznego i kanalizacji deszczowej, na terenie działek: 317 dr,306 dr,92/2,92/4,92/5,92/6 i 67/3,920/3 i 920/4, obr.Mierzyn 2,Gmina Dobra, Powiat Policki.”

- 6. PN-EN 1871:2003 Materiały do poziomego oznakowania dróg. Właściwości fizyczne
- 6a. PN-EN 13036-4: Drogi samochodowe i lotniskowe – Metody badań – Część 4: Metoda pomiaru
2004(U) oporów poślizgu/poślizgnięcia na powierzchni: próba wahadła

10.2. Przepisy związane i inne dokumenty

- 7. Załącznik nr 2 do rozporządzenia Ministra Infrastruktury z dnia 3 lipca 2003 r. Szczegółowe warunki techniczne dla znaków drogowych poziomych i warunki ich umieszczania na drogach (Dz. U. nr 220, poz. 2181)
- 8. Rozporządzenie Ministra Infrastruktury z dnia 11 sierpnia 2004 r. w sprawie sposobów deklarowania zgodności wyrobów budowlanych oraz sposobu znakowania ich znakiem budowlanym (Dz. U. nr 198, poz. 2041)
- 9. Warunki Techniczne. Poziome znakowanie dróg. POD-97. Seria „I” - Informacje, Instrukcje. Zeszyt nr 55. IBDiM, Warszawa, 1997
- 10. Warunki Techniczne. Poziome znakowanie dróg. POD-2006. Seria „I” - Informacje, Instrukcje. IBDiM, Warszawa, w opracowaniu
- 11. Prawo przewozowe (Dz. U. nr 53 z 1984 r., poz. 272 z późniejszymi zmianami)
- 12. Rozporządzenie Ministra Infrastruktury z dnia 11 sierpnia 2004 r. w sprawie systemów oceny zgodności, wymagań jakie powinny spełniać notyfikowane jednostki uczestniczące w ocenie zgodności oraz sposobu oznaczania wyrobów budowlanych oznakowaniem CE (Dz. U. nr 195, poz. 2011)
- 13. Rozporządzenie Ministra Zdrowia z dnia 2 września 2003 r. w sprawie oznakowania opakowań substancji niebezpiecznych i preparatów niebezpiecznych (Dz. U. nr 73, poz. 1679)
- 14. Umowa europejska dotycząca międzynarodowego przewozu towarów niebezpiecznych (RID/ADR)
- 15. Rozporządzenie Ministra Infrastruktury z dnia 8 listopada 2004 r. w sprawie aprobat technicznych oraz jednostek organizacyjnych uprawnionych do ich wydania (Dz.U. nr 249, poz. 2497)

„Przebudowa drogi gminnej publicznej [ul. Alicji w Mierzynie] polegająca na wykonaniu pieszojezdni szer. 4,5 m i zjazdów do posesji, wraz z budową oświetlenia ulicznego i kanalizacji deszczowej, na terenie działek: 317 dr,306 dr,92/2,92/4,92/5,92/6 i 67/3,920/3 i 920/4, obr.Mierzyn 2,Gmina Dobra, Powiat Policki.”

D-07.02.01. OZNAKOWANIE PIONOWE

1. WSTĘP

1.1. Przedmiot ST

Przedmiotem niniejszej Specyfikacji Technicznej (ST) są wymagania dotyczące wykonania i odbioru robót związanych z wykonaniem i odbiorem oznakowania pionowego w związku z „Przebudową drogi gminnej publicznej [ul. Alicji w Mierzynie] polegającą na wykonaniu pieszojezdni szer. 4,5 m i zjazdów do posesji, wraz z budową oświetlenia ulicznego i kanalizacji deszczowej, na terenie działek: 317 dr,306 dr,92/2,92/4,92/5,92/6 i 67/3,920/3 i 920/4, obr.Mierzyn 2,Gmina Dobra, Powiat Policki.”

1.2. Zakres stosowania ST

Specyfikacja Techniczna jest stosowana jako dokument przetargowy i kontraktowy przy zlecaniu i realizacji robót wymienionych w p.1.1.

1.3. Zakres robót objętych ST

Ustalenia zawarte w niniejszej specyfikacji dotyczą zasad prowadzenia robót związanych z wykonywaniem i odbiorem oznakowania pionowego stosowanego na drogach zgodnie z Dokumentacją Projektową.

1.4. Określenia podstawowe

1.4.1. Stały znak drogowy pionowy - składa się z lica, tarczy z uchwytem montażowym oraz z konstrukcji wsporczej.

1.4.2. Tarcza znaku - płaska powierzchnia z usztywnioną krawędzią, na której w sposób trwały umieszczone jest lico znaku. Tarcza może być wykonana z blachy stalowej ocynkowanej ogniowo albo aluminiowej zabezpieczona przed procesami korozji powłokami ochronnymi zapewniającymi jakość i trwałość wykonanego znaku.

1.4.3. Lico znaku - przednia część znaku, wykonana z samoprzylepnej folii odblaskowej wraz z naniesioną treścią, wykonaną techniką druku sitowego, wyklejaną z transparentnych folii ploterowych lub z folii odblaskowych.

1.4.4. Uchwyt montażowy - element stalowy lub aluminiowy zabezpieczony przed korozją, służący do zamocowania w sposób rozłączny tarczy znaku do konstrukcji wsporczej.

1.4.5. Znak drogowy odblaskowy - znak, którego lico wykazuje właściwości odblaskowe (wykonane jest z materiału o odbiciu powrotnym - współdrożnym).

1.4.6. Konstrukcja wsporcza znaku - każdy rodzaj konstrukcji (słupki, słup, słupy, kratownice, wysięgniki, bramy, wsporniki itp.) gwarantujący przenoszenie obciążeń zmiennych i stałych działających na konstrukcję i zamontowane na niej znaki lub tablice.

1.4.7 Znak drogowy podświetlany - znak, w którym wewnętrzne źródło światła jest umieszczone pod przezroczystym licem znaku.

1.4.8 Znak drogowy oświetlany - znak, którego lico jest oświetlane źródłem światła umieszczonym na zewnątrz znaku.

„Przebudowa drogi gminnej publicznej [ul. Alicji w Mierzynie] polegająca na wykonaniu pieszojezdni szer. 4,5 m i zjazdów do posesji, wraz z budową oświetlenia ulicznego i kanalizacji deszczowej, na terenie działek: 317 dr,306 dr,92/2,92/4,92/5,92/6 i 67/3,920/3 i 920/4, obr.Mierzyn 2,Gmina Dobra, Powiat Policki.”

1.4.9 Znak nowy - znak użytkowany (ustawiony na drodze) lub magazynowany w okresie do 3 miesięcy od daty produkcji.

1.4.10 Znak użytkowany (eksploatowany) - znak ustawiony na drodze lub magazynowany przez okres dłuższy niż 3 miesiące od daty produkcji.

1.4.11 Pozostałe określenia podstawowe są zgodne z obowiązującymi, odpowiednimi polskimi normami i z definicjami podanymi w ST D-M-00.00.00 „Wymagania ogólne” pkt 1.4.

1.5. Ogólne wymagania dotyczące robót

Ogólne wymagania dotyczące robót podano w ST D-M-00.00.00 „Wymagania ogólne” pkt 1.5.

2. MATERIAŁY

2.1. Ogólne wymagania dotyczące materiałów

Ogólne wymagania dotyczące materiałów, ich pozyskiwania i składowania podano w ST D-M-00.00.00 „Wymagania ogólne” pkt 2.

2.2. Dopuszczenie do stosowania

Producent znaków drogowych powinien posiadać dla swojego wyrobu aprobatę techniczną, certyfikat zgodności nadany mu przez uprawnioną jednostkę certyfikującą, znak budowlany „B” i wystawioną przez siebie deklarację zgodności, zgodnie z rozporządzeniem Ministra Infrastruktury [26]. Folie odbłaskowe stosowane na lica znaków drogowych powinny posiadać aprobatę techniczną wydaną przez uprawnioną jednostkę oraz deklarację zgodności wystawioną przez producenta. Słupki, blachy i inne elementy konstrukcyjne powinny mieć deklaracje zgodności z odpowiednimi normami.

W załączniku nr 1 do rozporządzenia Ministra Infrastruktury z dnia 3 lipca 2003 w sprawie szczegółowych warunków technicznych dla znaków i sygnałów drogowych oraz urządzeń bezpieczeństwa ruchu drogowego i warunków ich umieszczania na drogach [25], podano szczegółowe informacje odnośnie wymagań dla znaków pionowych.

2.3. Materiały stosowane do fundamentów znaków

Fundamenty dla zamocowania konstrukcji wsporczych znaków należy wykonać

– z betonu wykonywanego „na mokro”,

Dla fundamentów należy opracować dokumentację techniczną zgodną z obowiązującymi przepisami.

Fundamenty pod konstrukcje wsporcze oznakowania należy wykonać z betonu co najmniej C16/20 wg PN-EN 206-1:2000 [9]. Posadowienie fundamentów należy wykonać na głębokość poniżej przemarzania gruntu.

2.4. Konstrukcje wsporcze

2.4.1. Ogólne charakterystyki konstrukcji

Konstrukcje wsporcze znaków pionowych należy wykonać zgodnie z dokumentacją projektową uwzględniającą wymagania postawione w PN-EN 12899-1:2005[16] i SST, a w przypadku braku wystarczających ustaleń, zgodnie z propozycją Wykonawcy zaakceptowaną przez Inżyniera.

Konstrukcje wsporcze do znaków i tablic należy zaprojektować i wykonać w sposób gwarantujący stabilne i prawidłowe ustawienie w pasie drogowym.

„Przebudowa drogi gminnej publicznej [ul. Alicji w Mierzynie] polegająca na wykonaniu pieszojezdni szer. 4,5 m i zjazdów do posesji, wraz z budową oświetlenia ulicznego i kanalizacji deszczowej, na terenie działek: 317 dr,306 dr,92/2,92/4,92/5,92/6 i 67/3,920/3 i 920/4, obr.Mierzyn 2,Gmina Dobra, Powiat Policki.”

Zakres dokumentacji powinien obejmować opis techniczny, obliczenia statyczne uwzględniające strefy obciążenia wiatrem dla określonej kategorii terenu oraz rysunki techniczne wykonawcze konstrukcji wsporczych. Parametry techniczne konstrukcji uzależnione są od powierzchni montowanych znaków i tablic oraz od ilości i sposobu ich usytuowania w terenie. W miejscach wskazanych przez projektanta inżynierii ruchu, gdzie występuje szczególne niebezpieczeństwo bezpośredniej kolizji z konstrukcją wsporczą, usytuowanie i jej dobór wymagają oddzielnych rozwiązań projektowych spełniających warunek bezpieczeństwa dla użytkowników dróg. W takich przypadkach należy stosować konstrukcje zabezpieczające bierne bezpieczeństwo kategorii HE, zgodne z PN-EN 12 767:2003 [15].

Wyróżnia się trzy kategorie biernego bezpieczeństwa dla konstrukcji wsporczych:

- pochłaniająca energię w wysokim stopniu (HE),
- pochłaniająca energię w niskim stopniu (LE),
- nie pochłaniająca energii (NE).

2.4.2. Rury

Rury powinny odpowiadać wymaganiom PN-H-74200:1998, [22], PN-84/H-74220 [3] lub innej normy zaakceptowanej przez Inżyniera.

Powierzchnia zewnętrzna i wewnętrzna rur nie powinna wykazywać wad w postaci łusek, pęknięć, zwalцоваń i naderwań. Dopuszczalne są nieznaczne nierówności, pojedyncze rysy wynikające z procesu wytwarzania, mieszczące się w granicach dopuszczalnych odchyłek wymiarowych.

Końce rur powinny być obcięte równo i prostopadle do osi rury.

Pożądane jest, aby rury były dostarczane o długościach:

- dokładnych, zgodnych z zamówieniem; z dopuszczalną odchyłką ± 10 mm,
- wielokrotnych w stosunku do zamówionych długości dokładnych poniżej 3 m z nadatkiem 5 mm na każde cięcie i z dopuszczalną odchyłką dla całej długości wielokrotnej, jak dla długości dokładnych.

Rury powinny być proste. Dopuszczalna miejscowa krzywizna nie powinna przekraczać 1,5 mm na 1 m długości rury.

Rury powinny być wykonane ze stali w gatunkach dopuszczonych przez PN-H-84023.07 [5], lub inne normy.

Rury powinny być dostarczone bez opakowania w wiązkach lub luzem względnie w opakowaniu uzgodnionym z Zamawiającym. Rury powinny być cechowane indywidualnie lub na przywieszkach metalowych.

2.4.3. Kształtowniki

Kształtowniki powinny odpowiadać wymaganiom PN-91/H-93010 [23]. Powierzchnia kształtownika powinna być charakterystyczna dla procesu walcowania i wolna od wad jak widoczne łuski, pęknięcia, zwalcowania i naderwania. Dopuszczalne są usunięte wady przez szlifowanie lub dłutowanie z tym, że obrobiona powierzchnia powinna mieć łagodne wycięcia i zaokrąglone brzegi, a grubość kształtownika nie może zmniejszyć się poza dopuszczalną dolną odchyłkę wymiarową dla kształtownika.

„Przebudowa drogi gminnej publicznej [ul. Alicji w Mierzynie] polegająca na wykonaniu pieszojezdni szer. 4,5 m i zjazdów do posesji, wraz z budową oświetlenia ulicznego i kanalizacji deszczowej, na terenie działek: 317 dr,306 dr,92/2,92/4,92/5,92/6 i 67/3,920/3 i 920/4, obr.Mierzyn 2,Gmina Dobra, Powiat Policki.”

Kształtowniki powinny być obcięte prostopadle do osi wzdłużnej kształtownika. Powierzchnia końców kształtownika nie powinna wykazywać rzadzisz, rozwarstwień, pęknięć i śladów jamy skurczowej widocznych nie uzbrojonym okiem.

Kształtowniki powinny być ze stali St3W lub St4W oraz mieć własności mechaniczne według aktualnej normy uzgodnionej pomiędzy Zamawiającym i wytwórcą.

2.4.4. Powłoki metalizacyjne cynkowe

W przypadku zastosowania powłoki metalizacyjnej cynkowej na konstrukcjach stalowych, powinna ona spełniać wymagania PN EN ISO 1461:2000 [12] i PN-EN 10240:2001 [12a]. Minimalna grubość powłoki cynkowej powinna wynosić 60 µm.

Powierzchnia powłoki powinna być ciągła i jednorodna pod względem ziarnistości. Nie może ona wykazywać widocznych wad jak rysy, pęknięcia, pęcherze lub odstawanie powłoki od podłoża.

2.4.5. Gwarancja producenta lub dostawcy na konstrukcję wsporczą

Producent lub dostawca każdej konstrukcji wsporczej, a w przypadku znaków umieszczanych na innych obiektach lub konstrukcjach (wiadukty nad drogą, kładki dla pieszych, słupy latarni itp.), także elementów służących do zamocowania znaków na tym obiekcie lub konstrukcji, obowiązany jest do wydania gwarancji na okres trwałości znaku uzgodniony z odbiorcą. Przedmiotem gwarancji są właściwości techniczne konstrukcji wsporczej lub elementów mocujących oraz trwałość zabezpieczenia przeciwkorozyjnego.

W przypadku słupków znaków pionowych ostrzegawczych, zakazu, nakazu i informacyjnych o standardowych wymiarach oraz w przypadku elementów, służących do zamocowania znaków do innych obiektów lub konstrukcji - gwarancja może być wydana dla partii dostawy. W przypadku konstrukcji wsporczej dla znaków drogowych bramowych i wysięgnikowych gwarancja jest wystawiana indywidualnie dla każdej konstrukcji wsporczej. Minimalny okres trwałości konstrukcji wsporczej powinien wynosić 10 lat.

2.5. Tarcza znaku

2.5.1. Trwałość materiałów na wpływy zewnętrzne

Materiały użyte na lico i tarczę znaku oraz połączenie lica znaku z tarczą znaku, a także sposób wykończenia znaku, muszą wykazywać pełną odporność na oddziaływanie światła, zmian temperatury, wpływy atmosferyczne i występujące w normalnych warunkach oddziaływania chemiczne (w tym korozję elektrochemiczną) - przez cały czas trwałości znaku, określony przez wytwórcę lub dostawcę.

2.5.2. Warunki gwarancyjne producenta lub dostawcy znaku

Producent lub dostawca znaku obowiązany jest przy dostawie określić, uzgodnioną z odbiorcą, trwałość znaku oraz warunki gwarancyjne dla znaku, a także udostępnić na życzenie odbiorcy:

- a) instrukcję montażu znaku,
- b) dane szczegółowe o ewentualnych ograniczeniach w stosowaniu znaku,
- c) instrukcję utrzymania znaku.

„Przebudowa drogi gminnej publicznej [ul. Alicji w Mierzynie] polegająca na wykonaniu pieszojezdni szer. 4,5 m i zjazdów do posesji, wraz z budową oświetlenia ulicznego i kanalizacji deszczowej, na terenie działek: 317 dr,306 dr,92/2,92/4,92/5,92/6 i 67/3,920/3 i 920/4, obr.Mierzyn 2,Gmina Dobra, Powiat Policki.”

Trwałość znaku powinna być co najmniej równa trwałości zastosowanej folii. Minimalne okresy gwarancyjne powinny wynosić dla znaków z folią typu 1 – 7 lat, z folią typu 2 – 10 lat, z folią pryzmatyczną – 12 lat.

2.5.3. Materiały do wykonania tarczy znaku

Tarcza znaku powinna być wykonana z :

- blachy ocynkowanej ogniowo o grubości min. 1,25 mm wg PN-EN 10327:2005(U) [14] lub PN-EN 10292:2003/A1:2004/A1:2005(U) [13],
- blachy aluminiowej o grubości min. 1,5 mm wg PN-EN 485-4:1997 [10],
- innych materiałów, np. tworzyw syntetycznych, pod warunkiem uzyskania przez producenta aprobaty technicznej.

Tarcza tablicy o powierzchni $> 1 \text{ m}^2$ powinna być wykonana z :

- blachy ocynkowanej ogniowo o grubości min. 1,5 mm wg PN-EN 10327:2005 (U) [14] lub PN-EN 10292:2003/ A1:2004/A1:2005(U) [13] lub z
- blachy aluminiowej o grubości min. 2 mm wg PN-EN 485-4:1997 [10].

Grubość warstwy powłoki cynkowej na blasze stalowej ocynkowanej ogniowo nie może być mniejsza niż $28 \mu\text{m}$ (200 g Zn/m^2).

Znaki i tablice powinny spełniać następujące wymagania podane w tablicy 1.

„Przebudowa drogi gminnej publicznej [ul. Alicji w Mierzynie] polegająca na wykonaniu pieszojezdni szer. 4,5 m i zjazdów do posesji, wraz z budową oświetlenia ulicznego i kanalizacji deszczowej, na terenie działek: 317 dr,306 dr,92/2,92/4,92/5,92/6 i 67/3,920/3 i 920/4, obr.Mierzyn 2,Gmina Dobra, Powiat Policki.”

Tablica 1.Wymagania dla znaków i tarcz znaków drogowych

Parametr	Jednostka	Wymaganie	Klasa wg PN-EN 12899-1: 2005 [16]
Wytrzymałość na obciążenie siłą naporu wiatru	kN m ⁻²	≥ 0,60	WL2
Wytrzymałość na obciążenie skupione	kN	≥ 0,50	PL2
Chwilowe odkształcenie zginające	mm/m	≤ 25	TDB4
Chwilowe odkształcenie skrętne	stopień · m	≤ 0,02 ≤ 0,11 ≤ 0,57 ≤ 1,15	TDT1 TDT3 TDT5 TDT6*
Odształcenie trwałe	mm/m lub stopień · m	20 % odkształcenia chwilowego	-
Rodzaj krawędzi znaku	-	Zabezpieczona, krawędź tłoczona, zaginana, prasowana lub zabezpieczona profilem krawędziowym	E2
Przewiercanie lica znaku	-	Lico znaku nie może być przewiercone z żadnego powodu	P3
* klasę TDT3 stosuje się dla tablic na 2 lub więcej podporach, klasę TDT 5 dla tablic na jednej podporze, klasę TDT1 dla tablic na konstrukcjach bramowych, klasę TDT6 dla tablic na konstrukcjach wysięgnikowych			

Przyjęto zgodnie z tablicą 1, że przy sile naporu wiatru równej 0,6 kN (klasa WL2), chwilowe odkształcenie zginające, zarówno znak, jak i samą tarczę znaku nie może być większe niż 25 mm/m (klasa TDB4).

2.5.4. Warunki wykonania tarczy znaku

Tarcze znaków powinny spełniać także następujące wymagania:

- krawędzie tarczy znaku powinny być usztywnione na całym obwodzie poprzez ich podwójne gięcie o promieniu gięcia nie większym niż 10 mm włącznie z narożnikami lub przez zamocowanie odpowiedniego profilu na całym obwodzie znaku,

„Przebudowa drogi gminnej publicznej [ul. Alicji w Mierzynie] polegająca na wykonaniu pieszojezdni szer. 4,5 m i zjazdów do posesji, wraz z budową oświetlenia ulicznego i kanalizacji deszczowej, na terenie działek: 317 dr,306 dr,92/2,92/4,92/5,92/6 i 67/3,920/3 i 920/4, obr.Mierzyn 2,Gmina Dobra, Powiat Policki.”

- powierzchnia czołowa tarczy znaku powinna być równa – bez wgłęć, pofałdowań i otworów montażowych. Dopuszczalna nierówność wynosi 1 mm/m,
- podwójna gięta krawędź lub przymocowane do tylnej powierzchni profile montażowe powinny usztywnić tarczę znaku w taki sposób, aby wymagania podane w tablicy 1 były spełnione a zarazem stanowiły element konstrukcyjny do montażu do konstrukcji wsporczej. Dopuszcza się maksymalne odkształcenie trwałe do 20 % odkształcenia odpowiedniej klasy na zginanie i skręcanie,
- tylna powierzchnia tarczy powinna być zabezpieczona przed procesami korozji ochronnymi powłokami chemicznymi oraz powłoką lakierniczą o grubości min. 60 μm z proszkowych farb poliestrowych ciemnoszarych matowych lub półmatowych w kolorze RAL 7037; badania należy wykonywać zgodnie z PN-88/C-81523 [4] oraz PN-76/C-81521 [1] w zakresie odporności na działanie mgły solnej oraz wody.

Tarcze znaków i tablic o powierzchni $> 1 \text{ m}^2$ powinny spełniać dodatkowo następujące wymagania:

- narożniki znaku i tablicy powinny być zaokrąglone, o promieniu zgodnym z wymaganiami określonymi w załączniku nr 1 do rozporządzenia Ministra Infrastruktury z dnia 3 lipca 2003 r. [25] nie mniejszym jednak niż 30 mm, gdy wielkości tego promienia nie wskazano,
- łączenie poszczególnych segmentów tarczy (dla znaków wielkogabarytowych) wzdłuż poziomej lub pionowej krawędzi powinno być wykonane w taki sposób, aby nie występowały przesunięcia i prześwity w miejscach ich łączenia.

2.6. Znaki odblaskowe

2.6.1. Wymagania dotyczące powierzchni odblaskowej

Znaki drogowe odblaskowe wykonuje się przez naklejenie na tarczę znaku lica wykonanego z samoprzylepnej, aktywowanej przez docisk, folii odblaskowej. Znaki drogowe klasy A, B, C, D, E, F, G, T i urządzenia bezpieczeństwa ruchu drogowego klasy U nie odblaskowe, nie są dopuszczone do stosowania na drogach publicznych.

Folia odblaskowa (odbijająca powrotnie) powinna spełniać wymagania określone w aprobacie technicznej .

Lico znaku powinno być wykonane z:

- samoprzylepnej folii odblaskowej o właściwościach fotometrycznych i kolorymetrycznych typu 1, typu 2 (folia z kulkami szklanymi lub pryzmatyczna) lub typu 3 (folia pryzmatyczna) potwierdzonych uzyskanymi aprobatami technicznymi dla poszczególnych typów folii,
- do nanoszenia barw innych niż biała można stosować: farby transparentne do sitodruku, zalecane przez producenta danej folii, transparentne folie ploterowe posiadające aprobaty techniczne oraz w przypadku folii typu 1 wycinane kształty z folii odblaskowych barwnych,
- dopuszcza się wycinanie kształtów z folii 2 i 3 typu pod warunkiem zabezpieczenia ich krawędzi lakierem zalecanym przez producenta folii,
- nie dopuszcza się stosowania folii o okresie trwałości poniżej 7 lat do znaków stałych,
- folie o 2-letnim i 3-letnim okresie trwałości mogą być wykorzystywane do znaków tymczasowych stosowanych do oznakowania robót drogowych, pod warunkiem posiadania aprobaty technicznej i zachowania zgodności z załącznikiem nr 1 do rozporządzenia Ministra Infrastruktury z dnia 3 lipca 2003 w sprawie szczegółowych warunków technicznych dla znaków i sygnałów drogowych oraz urządzeń bezpieczeństwa ruchu drogowego i warunków ich umieszczania na drogach [25].

Minimalna początkowa wartość współczynnika odblasku $R'(\text{cd}\cdot\text{lx}^{-1}\text{m}^{-2})$ znaków odblaskowych, zmierzona zgodnie z procedurą zawartą w CIE No.54 [29], używając standardowego iluminanta A, powinna spełniać odpowiednio wymagania podane w tablicy 2.

„Przebudowa drogi gminnej publicznej [ul. Alicji w Mierzynie] polegająca na wykonaniu pieszojezdni szer. 4,5 m i zjazdów do posesji, wraz z budową oświetlenia ulicznego i kanalizacji deszczowej, na terenie działek: 317 dr,306 dr,92/2,92/4,92/5,92/6 i 67/3,920/3 i 920/4, obr.Mierzyn 2,Gmina Dobra, Powiat Policki.”

Współczynnik odbłasku R' dla wszystkich kolorów drukowanych, z wyjątkiem białego, nie powinien być mniejszy niż 70 % wartości podanych w tablicy 2 dla znaków z folią typu 1 lub typu 2, zgodnie z publikacją CIE No 39.2 [28]. Folie odblaskowe pryzmatyczne (typ 3) powinny spełniać minimalne wymagania dla folii typu 2 lub zwiększone wymagania postawione w aprobacie technicznej dla danej folii.

W przypadku oświetlenia standardowym iluminantem D 65 i pomiaru w geometrii 45/0 współrzędne chromatyczności i współczynnik luminancji β powinny być zgodne z wymaganiami podanymi w tablicach 2 i 3.

Tablica 2. Wymagania dla współczynnika luminancji β i współrzędnych chromatyczności x, y oraz współczynnika odbłasku R'

Lp.	Właściwości	Jednostki	Wymagania	
1	Współczynnik odbłasku R' (kąąt oświetlenia 5° , kąąt obserwacji $0,33^\circ$) dla folii: - białej - żółtej - czerwonej - zielonej - niebieskiej - brązowej - pomarańczowej - szarej	$cd/m^2 \cdot lx$	typ 1	typ 2
			≥ 50 ≥ 35 ≥ 10 ≥ 7 ≥ 2 $\geq 0,6$ ≥ 20 ≥ 30	≥ 180 ≥ 120 ≥ 25 ≥ 21 ≥ 14 ≥ 8 ≥ 65 ≥ 90
2	Współczynnik luminancji β i współrzędne chromatyczności x, y *) dla folii: - białej - żółtej - czerwonej - zielonej - niebieskiej - brązowej - pomarańczowej - szarej	-	typ 1	typ 2
			$\beta \geq 0,35$ $\beta \geq 0,27$ $\beta \geq 0,05$ $\beta \geq 0,04$ $\beta \geq 0,01$ $0,09 \geq \beta \geq 0,03$ $\beta \geq 0,17$ $0,18 \geq \beta \geq 0,12$	$\beta \geq 0,27$ $\beta \geq 0,16$ $\beta \geq 0,03$ $\beta \geq 0,03$ $\beta \geq 0,01$ $0,09 \geq \beta \geq 0,03$ $\beta \geq 0,14$ $0,18 \geq \beta \geq 0,12$
*) współrzędne chromatyczności x, y w polu barw według tablicy 3				

Tablica 3. Współrzędne punktów narożnych wyznaczających pola barw

Barwa folii		Współrzędne chromatyczności punktów narożnych wyznaczających pole barwy (źródło światła D_{65} , geometria pomiaru 45/0 °)			
		1	2	3	4
Biała	x	0,355	0,305	0,285	0,335
	y	0,355	0,305	0,325	0,375
Żółta typ 1 folii	x	0,522	0,470	0,427	0,465
	y	0,477	0,440	0,483	0,534
Żółta typ 2 folii	x	0,545	0,487	0,427	0,465
	y	0,454	0,423	0,483	0,534
Czerwona	x	0,735	0,674	0,569	0,655
	y	0,265	0,236	0,341	0,345

„Przebudowa drogi gminnej publicznej [ul. Alicji w Mierzynie] polegająca na wykonaniu pieszojezdni szer. 4,5 m i zjazdów do posesji, wraz z budową oświetlenia ulicznego i kanalizacji deszczowej, na terenie działek: 317 dr,306 dr,92/2,92/4,92/5,92/6 i 67/3,920/3 i 920/4, obr.Mierzyn 2,Gmina Dobra, Powiat Policki.”

Barwa folii		Współrzędne chromatyczności punktów narożnych wyznaczających pole barwy (źródło światła D ₆₅ , geometria pomiaru 45/0 °)			
		1	2	3	4
Niebieska	x	0,078	0,150	0,210	0,137
	y	0,171	0,220	0,160	0,038
Zielona	x	0,007	0,248	0,177	0,026
	y	0,703	0,409	0,362	0,399
Brazowa	x	0,455	0,523	0,479	0,558
	y	0,397	0,429	0,373	0,394
Pomarańczowa	x	0,610	0,535	0,506	0,570
	y	0,390	0,375	0,404	0,429
Szara	x	0,350	0,300	0,285	0,335
	y	0,360	0,310	0,325	0,375

2.6.2. Wymagania jakościowe

Powierzchnia licowa znaku powinna być równa, gładka, bez rozwarstwień, pęcherzy i odklejeń na krawędziach. Na powierzchni mogą występować w obrębie jednego pola średnio nie więcej niż 0,7 błędów na powierzchni (kurz, pęcherze) o wielkości najwyższej 1 mm. Rysy nie mają prawa wystąpić.

Sposób połączenia folii z powierzchnią tarczy znaku powinien uniemożliwiać jej odłączenie od tarczy bez jej zniszczenia.

Dokładność rysunku znaku powinna być taka, aby wady konturów znaku, które mogą powstać przy nanoszeniu farby na odblaskową powierzchnię znaku, nie były większe niż podane w p. 2.6.3.

Lica znaków wykonane drukiem sitowym powinny być wolne od smug i cieni.

Krawędzie lica znaku z folii typu 2 i folii pryzmatycznej powinny być odpowiednio zabezpieczone np. przez lakierowanie lub ramą z profilu ceowego.

Powłoka lakiernicza w kolorze RAL 7037 na tylnej stronie znaku powinna być równa, gładka bez smug i zacieków.

Sprawdzenie polega na ocenie wizualnej.

2.6.3 Tolerancje wymiarowe znaków drogowych

2.6.3.1 Tolerancje wymiarowe dla grubości blach

Sprawdzenie śrubą mikrometryczną:

- dla blachy stalowej ocynkowanej ogniowo o gr. 1,25 - 1,5 mm wynosi - 0,14 mm,
- dla blach aluminiowych o gr. 1,5 - 2,0 mm wynosi - 0,10 mm.

2.6.3.2 Tolerancje wymiarowe dla grubości powłok malarskich

Dla powłoki lakierniczej na tylnej powierzchni tarczy znaku o grubości 60 µm wynosi ±15 nm. Sprawdzenie wg PN-EN ISO 2808:2000 [22].

2.6.3.3 Tolerancje wymiarowe dla płaskości powierzchni

„Przebudowa drogi gminnej publicznej [ul. Alicji w Mierzynie] polegająca na wykonaniu pieszojezdni szer. 4,5 m i zjazdów do posesji, wraz z budową oświetlenia ulicznego i kanalizacji deszczowej, na terenie działek: 317 dr,306 dr,92/2,92/4,92/5,92/6 i 67/3,920/3 i 920/4, obr.Mierzyn 2,Gmina Dobra, Powiat Policki.”

Odchylenia od poziomu nie mogą wynieść więcej niż 0,2 %, wyjątkowo do 0,5 %. Sprawdzenie szczylinomierzem.

2.6.3.4 Tolerancje wymiarowe dla tarcz znaków

Sprawdzenie przymiarem liniowym:

- wymiary dla tarcz znaków o powierzchni $< 1\text{m}^2$ podane w opisach szczegółowych załącznika nr 1 [25] są należy powiększyć o 10 mm i wykonać w tolerancji wymiarowej ± 5 mm,
- wymiary dla tarcz znaków i tablic o powierzchni $> 1\text{m}^2$ podane w opisach szczegółowych załącznika nr 1 [25] oraz wymiary wynikowe dla tablic grupy E należy powiększyć o 15 mm i wykonać w tolerancji wymiarowej ± 10 mm.

2.6.3.5 Tolerancje wymiarowe dla lica znaku

Sprawdzone przymiarem liniowym:

- tolerancje wymiarowe rysunku lica wykonanego drukiem sitowym wynoszą $\pm 1,5$ mm,
- tolerancje wymiarowe rysunku lica wykonanego metodą wyklejania wynoszą ± 2 mm,
- kontury rysunku znaku (obwódka i symbol) muszą być równe z dokładnością w każdym kierunku do 1,0 mm.

W znakach nowych na każdym z fragmentów powierzchni znaku o wymiarach 4 x 4 cm nie może występować więcej niż 0,7 lokalnych usterek (załamania, pęcherzyki) o wymiarach nie większych niż 1 mm w każdym kierunku. Niedopuszczalne jest występowanie jakichkolwiek zarysowań powierzchni znaku.

Na znakach w okresie gwarancji, na każdym z fragmentów powierzchni znaku o wymiarach 4 x 4 cm dopuszcza się do 2 usterek jak wyżej, o wymiarach nie większych niż 1 mm w każdym kierunku. Na powierzchni tej dopuszcza się do 3 zarysowań o szerokości nie większej niż 0,8 mm i całkowitej długości nie większej niż 10 cm. Na całkowitej długości znaku dopuszcza się nie więcej niż 5 rys szerokości nie większej niż 0,8 mm i długości przekraczającej 10 cm - pod warunkiem, że zarysowania te nie zniekształcają treści znaku.

Na znakach w okresie gwarancji dopuszcza się również lokalne uszkodzenie folii o powierzchni nie przekraczającej 6 mm² każde - w liczbie nie większej niż pięć na powierzchni znaku małego lub średniego, oraz o powierzchni nie przekraczającej 8 mm² każde - w liczbie nie większej niż 8 na każdym z fragmentów powierzchni znaku dużego lub wielkiego (włączając znaki informacyjne) o wymiarach 1200 x 1200 mm.

Uszkodzenia folii nie mogą zniekształcać treści znaku - w przypadku występowania takiego zniekształcenia znak musi być bezzwłocznie wymieniony.

W znakach nowych niedopuszczalne jest występowanie jakichkolwiek rys, sięgających przez warstwę folii do powierzchni tarczy znaku. W znakach eksploatowanych istnienie takich rys jest dopuszczalne pod warunkiem, że występujące w ich otoczeniu ogniska korozyjne nie przekroczą wielkości określonych poniżej.

W znakach eksploatowanych dopuszczalne jest występowanie co najwyżej dwóch lokalnych ognisk korozji o wymiarach nie przekraczających 2,0 mm w każdym kierunku na powierzchni każdego

„Przebudowa drogi gminnej publicznej [ul. Alicji w Mierzynie] polegająca na wykonaniu pieszojezdni szer. 4,5 m i zjazdów do posesji, wraz z budową oświetlenia ulicznego i kanalizacji deszczowej, na terenie działek: 317 dr,306 dr,92/2,92/4,92/5,92/6 i 67/3,920/3 i 920/4, obr.Mierzyn 2,Gmina Dobra, Powiat Policki.”

z fragmentów znaku o wymiarach 4 × 4 cm. W znakach nowych oraz w znakach znajdujących się w okresie wymaganej gwarancji żadna korozja tarczy znaku nie może występować.

Wymagana jest taka wytrzymałość połączenia folii odblaskowej z tarczą znaku, by po zgięciu tarczy o 90° przy promieniu łuku zgięcia do 10 mm w żadnym miejscu nie uległo ono zniszczeniu.

2.6.4 Obowiązujący system oceny zgodności

Zgodnie z art. 4, art. 5 ust. 1 oraz art. 8, ust. 1 ustawy z dnia 16 kwietnia 2004 r. o wyrobach budowlanych [30] wyrób, który posiada aprobatę techniczną może być wprowadzony do obrotu i stosowania przy wykonywaniu robót budowlanych w zakresie odpowiadającym jego właściwościom użytkowym i przeznaczeniu, jeżeli producent dokonał oceny zgodności, wydał krajową deklarację zgodności z aprobatą techniczną i oznakował wyrób budowlany zgodnie z obowiązującymi przepisami.

Zgodnie z rozporządzeniem Ministra Infrastruktury z dnia 11 sierpnia 2004 r. [26] oceny zgodności wyrobu z aprobatą techniczną dokonuje producent, stosując system 1.

2.7. Materiały do montażu znaków

Wszystkie łączniki metalowe przewidywane do mocowania między sobą elementów konstrukcji wsporczych znaków jak śruby, listwy, wkręty, nakrętki itp. powinny być czyste, gładkie, bez pęknięć, naderwań, rozwarstwień i wypukłych karbów.

Łączniki mogą być dostarczane w pudełkach tekturowych, pojemnikach blaszanych lub paletach, w zależności od ich wielkości. Łączniki powinny być ocynkowane ogniowo lub wykonane z materiałów odpornych na korozję w czasie nie krótszym niż tarcza znaku i konstrukcja wsporcza.

2.8. Przechowywanie i składowanie materiałów

Prefabrykaty betonowe powinny być składowane na wyrównanym, utwardzonym i odwodnionym podłożu. Prefabrykaty należy układać na podkładach z zachowaniem prześwitu minimum 10 cm między podłożem a prefabrykatem.

Znaki powinny być przechowywane w pomieszczeniach suchych, z dala od materiałów działających korodująco i w warunkach zabezpieczających przed uszkodzeniami.

3. SPRZĘT

3.1. Ogólne wymagania dotyczące sprzętu

Ogólne wymagania dotyczące sprzętu podano w ST D-M-00.00.00 „Wymagania ogólne” pkt 3.

3.2. Sprzęt do wykonania oznakowania pionowego

Wykonawca przystępujący do wykonania oznakowania pionowego powinien wykazać się możliwością korzystania z następującego sprzętu:

- wiertnic do wykonywania dołów pod słupki w gruncie spoistym,
- betoniarek przewoźnych do wykonywania fundamentów betonowych „na mokro”,
- środków transportowych do przewozu materiałów,
- przewoźnych zbiorników na wodę,
- sprzętu spawalniczego, itp.

4. TRANSPORT

4.1. Ogólne wymagania dotyczące transportu

Ogólne wymagania dotyczące transportu podano w ST D-M-00.00.00 „Wymagania ogólne” pkt 4.

„Przebudowa drogi gminnej publicznej [ul. Alicji w Mierzynie] polegająca na wykonaniu pieszojezdni szer. 4,5 m i zjazdów do posesji, wraz z budową oświetlenia ulicznego i kanalizacji deszczowej, na terenie działek: 317 dr,306 dr,92/2,92/4,92/5,92/6 i 67/3,920/3 i 920/4, obr.Mierzyn 2,Gmina Dobra, Powiat Policki.”

4.2. Transport znaków do pionowego oznakowania dróg

Znaki drogowe należy na okres transportu odpowiednio zabezpieczyć, tak aby nie ulegały przemieszczaniu i w sposób nie uszkodzony dotarły do odbiorcy.

5. WYKONANIE ROBÓT

5.1. Ogólne zasady wykonywania robót

Ogólne zasady wykonywania robót podano w ST D-M-00.00.00 „Wymagania ogólne” pkt 5.

5.2. Roboty przygotowawcze

Przed przystąpieniem do robót należy wyznaczyć:

- lokalizację znaku, tj. jego pikietaż oraz odległość od krawędzi jezdni, krawędzi pobocza umocnionego lub pasa awaryjnego postoju,
- wysokość zamocowania znaku na konstrukcji wsporczej.

Punkty stabilizujące miejsca ustawienia znaków należy zabezpieczyć w taki sposób, aby w czasie trwania i odbioru robót istniała możliwość sprawdzenia lokalizacji znaków.

Lokalizacja i wysokość zamocowania znaku powinny być zgodne z dokumentacją projektową.

Miejsce wykonywania prac należy oznakować, w celu zabezpieczenia pracowników i kierujących pojazdami na drodze.

5.3. Wykonanie wykopów i fundamentów dla konstrukcji wsporczych znaków

Sposób wykonania wykopu pod fundament znaku pionowego powinien być dostosowany do głębokości wykopu, rodzaju gruntu i posiadanego sprzętu. Wymiary wykopu powinny być zgodne z dokumentacją projektową lub wskazaniem Inżyniera.

Wykopy fundamentowe powinny być wykonane w takim okresie, aby po ich zakończeniu można było przystąpić natychmiast do wykonania w nich robót fundamentowych.

5.3.1. Prefabrykaty betonowe

Dno wykopu przed ułożeniem prefabrykatu należy wyrównać i zagęścić. Wolne przestrzenie między ścianami gruntu i prefabrykatem należy wypełnić materiałem kamiennym, np. kłincem i dokładnie zagęścić ubijakami ręcznymi.

Jeżeli znak jest zlokalizowany na poboczu drogi, to górna powierzchnia prefabrykatu powinna być równa z powierzchnią pobocza lub być wyniesiona nad tę powierzchnię nie więcej niż 0,03 m.

5.3.2. Fundamenty z betonu i betonu zbrojonego

Wykopy pod fundamenty konstrukcji wsporczych dla zamocowania znaków wielkowymiarowych (znak kierunku i miejscowości), wykonywane z betonu „na mokro” lub z betonu zbrojonego należy wykonać zgodnie z PN-S-02205:1998 [24].

Posadowienie fundamentów w wykopach otwartych bądź rozpartych należy wykonywać zgodnie z dokumentacją projektową, SST lub wskazaniem Inżyniera. Wykopy należy zabezpieczyć przed napływem wód opadowych przez wyprofilowanie terenu ze spadkiem umożliwiającym łatwy odpływ wody poza teren przylegający do wykopu. Dno wykopu powinno być wyrównane z dokładnością ± 2 cm.

Przy naruszonej strukturze gruntu rodzimego, grunt należy usunąć i miejsce wypełnić do spodu fundamentu betonem. Płaszczyzny boczne fundamentów stykające się z gruntem należy

„Przebudowa drogi gminnej publicznej [ul. Alicji w Mierzynie] polegająca na wykonaniu pieszojezdni szer. 4,5 m i zjazdów do posesji, wraz z budową oświetlenia ulicznego i kanalizacji deszczowej, na terenie działek: 317 dr,306 dr,92/2,92/4,92/5,92/6 i 67/3,920/3 i 920/4, obr.Mierzyn 2,Gmina Dobra, Powiat Policki.”

zabezpieczyć izolacją, np. emulsją asfaltową. Po wykonaniu fundamentu wykop należy zasypać warstwami grubości 20 cm z dokładnym zagęszczeniem gruntu.

5.4. Tolerancje ustawienia znaku pionowego

Konstrukcje wsporcze znaków - słupki, słupy, wysięgniki, konstrukcje dla tablic wielkowieściowych, powinny być wykonane zgodnie z dokumentacją i SST.

Dopuszczalne tolerancje ustawienia znaku:

- odchyłka od pionu, nie więcej niż ± 1 %,
- odchyłka w wysokości umieszczenia znaku, nie więcej niż ± 2 cm,
- odchyłka w odległości ustawienia znaku od krawędzi jezdni utwardzonego pobocza lub pasa awaryjnego postoju, nie więcej niż ± 5 cm, przy zachowaniu minimalnej odległości umieszczenia znaku zgodnie z załącznikiem nr 1 do rozporządzenia Ministra Infrastruktury z dnia 3 lipca 2003 r. w sprawie szczegółowych warunków technicznych dla znaków i sygnałów drogowych oraz urządzeń bezpieczeństwa ruchu drogowego i warunków ich umieszczania na drogach [25].

5.5. Konstrukcje wsporcze

5.5.1. Zabezpieczenie konstrukcji wsporczej przed najechaniem

Konstrukcje wsporcze znaków drogowych bramowych lub wysięgnikowych jedno lub dwustronnych, jak również konstrukcje wsporcze znaków tablicowych bocznych o powierzchni większej od 4,5 m², gdy występuje możliwość bezpośredniego najechania na nie przez pojazd - muszą być zabezpieczone odpowiednio umieszczonymi barierami ochronnymi lub innego rodzaju urządzeniami ochronnymi lub przeciwdestrukcyjnymi, zgodnie z dokumentacją projektową, SST lub wskazaniami Inżyniera. Podobne zabezpieczenie należy stosować w przypadku innych konstrukcji wsporczych, gdy najechanie na nie w większym stopniu zagraża bezpieczeństwu użytkowników pojazdów, niż najechanie pojazdu na barierę, jeśli przewiduje to dokumentacja projektowa, SST lub Inżynier.

5.5.2. Łatwo zrywalne złącza konstrukcji wsporczej

W przypadku konstrukcji wsporczych, nie osłoniętych barierami ochronnymi - zaleca się stosowanie łatwo zrywalnych lub łatwo rozłączalnych przekrojów, złączy lub przegubów o odpowiednio bezpiecznej konstrukcji, umieszczonych na wysokości od 0,15 do 0,20 m nad powierzchnią terenu.

W szczególności - zaleca się stosowanie takich przekrojów, złączy lub przegubów w konstrukcjach wsporczych nie osłoniętych barierami ochronnymi, które znajdują się na obszarach zwiększonego zagrożenia kolizyjnego (ostrza rozgałęzień dróg łącznikowych, zewnętrzna strona łuków drogi itp.).

Łatwo zrywalne lub łatwo rozłączalne złącza, przekroje lub przeguby powinny być tak skonstruowane i umieszczone, by znak wraz z konstrukcją wsporczą po zerwaniu nie przewracał się na jezdnię. Wysokość części konstrukcji wsporczej, pozostałej po odłączeniu górnej jej części od fundamentu, nie może być większa od 0,25 m.

5.5.3. Zapobieganie zagrożeniu użytkowników drogi i terenu przyległego - przez konstrukcję wsporczą

Konstrukcja wsporcza znaku musi być wykonana w sposób ograniczający zagrożenie użytkowników pojazdów samochodowych oraz innych użytkowników drogi i terenu do niej przyległego przy najechaniu przez pojazd na znak. Konstrukcja wsporcza znaku musi zapewnić możliwość łatwej naprawy po najechaniu przez pojazdy lub innego rodzaju uszkodzenia znaku.

5.5.4. Tablicowe znaki drogowe na dwóch słupach lub podporach

Przy stosowaniu tablicowych znaków drogowych (drogowskazów tablicowych, tablic przeddrogowskazowych, tablic szlaku drogowego, tablic objazdów itp.) umieszczanych na dwóch słupach lub podporach - odległość między tymi słupami lub podporami, mierzona prostopadle do przewidywanego kierunku najechania przez pojazd, nie może być mniejsza od 1,75 m. Przy stosowaniu większej liczby słupów niż dwa - odległość między nimi może być mniejsza.

5.5.5. Poziom górnej powierzchni fundamentu

Przy zamocowaniu konstrukcji wsporczej znaku w fundamencie betonowym lub innym podobnym - pożądaną jest, by górna część fundamentu pokrywała się z powierzchnią pobocza, pasa dzielącego itp. lub była nad tę powierzchnię wyniesiona nie więcej niż 0,03 m. W przypadku

„Przebudowa drogi gminnej publicznej [ul. Alicji w Mierzynie] polegająca na wykonaniu pieszojezdni szer. 4,5 m i zjazdów do posesji, wraz z budową oświetlenia ulicznego i kanalizacji deszczowej, na terenie działek: 317 dr,306 dr,92/2,92/4,92/5,92/6 i 67/3,920/3 i 920/4, obr.Mierzyn 2,Gmina Dobra, Powiat Policki.”

konstrukcji wsporczych, znajdujących się poza koroną drogi, górna część fundamentu powinna być wyniesiona nad powierzchnię terenu nie więcej niż 0,15 m.

5.5.6. Barwa konstrukcji wsporczej

Konstrukcje wsporcze znaków drogowych pionowych muszą mieć barwę szarą neutralną z tym, że dopuszcza się barwę naturalną pokryć cynkowanymi. Zabrania się stosowania pokryć konstrukcji wsporczych o jaskrawej barwie - z wyjątkiem przypadków, gdy jest to wymagane odrębnymi przepisami, wytycznymi lub warunkami technicznymi.

5.6. Połączenie tarczy znaku z konstrukcją wsporczą

Tarcza znaku musi być zamocowana do konstrukcji wsporczej w sposób uniemożliwiający jej przesunięcie lub obrót.

Materiał i sposób wykonania połączenia tarczy znaku z konstrukcją wsporczą musi umożliwiać, przy użyciu odpowiednich narzędzi, odłączenie tarczy znaku od tej konstrukcji przez cały okres użytkowania znaku.

Na drogach i obszarach, na których występują częste przypadki dewastacji znaków, zaleca się stosowanie elementów złącznych o konstrukcji uniemożliwiającej lub znacznie utrudniającej ich rozłączenie przez osoby niepowołane.

Nie dopuszcza się zamocowania znaku do konstrukcji wsporczej w sposób wymagający bezpośredniego przeprowadzenia śrub mocujących przez lico znaku.

5.7. Urządzenia elektryczne na konstrukcji wsporczej

Przy umieszczaniu na konstrukcji wsporczej znaku drogowego jakichkolwiek urządzeń elektrycznych - obowiązują zasady oznaczania i zabezpieczania tych urządzeń, określone w odpowiednich przepisach i zaleceniach dotyczących urządzeń elektroenergetycznych.

Aparaturę elektryczną należy montować na pojedynczym słupie. Na słupie powinna być zamocowana skrzynka elektryczna zgodnie z PN-EN 40-5:2004 [8]. Każda skrzynka elektryczna powinna być zabezpieczona zamkiem natomiast poziomem zabezpieczenia przed przenikaniem kurzu i wody, określonym w EN 60529:2003 [18], powinien być poziom 2 dla cząstek stałych i poziom 3 dla wody.

5.8. Oznakowanie znaku

Każdy wykonany znak drogowy musi mieć naklejoną na rewersie naklejkę zawierającą następujące informacje:

- a) numer i datę normy tj. PN-EN 12899-1:2005 [16],
- b) klasy istotnych właściwości wyrobu,
- c) miesiąc i dwie ostatnie cyfry roku produkcji
- d) nazwę, znak handlowy i inne oznaczenia identyfikujące producenta lub dostawcę jeśli nie jest producentem,
- e) znak budowlany „B”,
- f) numer aprobaty technicznej IBDiM,
- g) numer certyfikatu zgodności i numer jednostki certyfikującej.

Oznakowania powinny być wykonane w sposób trwały i wyraźny, czytelny z normalnej odległości widzenia, a całkowita powierzchnia naklejki nie była większa niż 30 cm². Czytelność i trwałość cechy na tylnej stronie tarczy znaku nie powinna być niższa od wymaganej trwałości znaku. Naklejkę należy wykonać z folii nieodblaskowej.

6. KONTROLA JAKOŚCI ROBÓT

6.1. Ogólne zasady kontroli jakości robót

Ogólne zasady kontroli jakości robót podano w ST D-M-00.00.00 „Wymagania ogólne” pkt 6.

„Przebudowa drogi gminnej publicznej [ul. Alicji w Mierzynie] polegająca na wykonaniu pieszojezdni szer. 4,5 m i zjazdów do posesji, wraz z budową oświetlenia ulicznego i kanalizacji deszczowej, na terenie działek: 317 dr,306 dr,92/2,92/4,92/5,92/6 i 67/3,920/3 i 920/4, obr.Mierzyn 2,Gmina Dobra, Powiat Policki.”

6.2. Badania materiałów do wykonania fundamentów betonowych

Wykonawca powinien przeprowadzić badania materiałów do wykonania fundamentów betonowych „na mokro”. Uwzględniając nieskomplikowany charakter robót fundamentowych, na wniosek Wykonawcy, Inżynier może zwolnić go z potrzeby wykonania badań materiałów dla tych robót.

6.3. Badania w czasie wykonywania robót

6.3.1. Badania materiałów w czasie wykonywania robót

Wszystkie materiały dostarczone na budowę powinny być sprawdzone w zakresie powierzchni wyrobu i jego wymiarów.

Częstotliwość badań i ocena ich wyników powinna być zgodna z ustaleniami zawartymi w tablicy 7.

Tablica 7. Częstotliwość badań przy sprawdzeniu powierzchni i wymiarów wyrobów dostarczonych przez producentów

Lp.	Rodzaj badania	Liczba badań	Opis badań	Ocena wyników badań
1	Sprawdzenie powierzchni	od 5 do 10 badań z wybranych losowo elementów w każdej dostarczonej partii wyrobów liczącej do 1000 elementów	Powierzchnię zbadać nieuzbrojonym okiem. Do ew. sprawdzenia głębokości wad użyć dostępnych narzędzi (np. liniałów z czujnikiem, suwmiarek, mikrometrów itp.)	Wyniki badań powinny być zgodne z wymaganiami punktu 2
2	Sprawdzenie wymiarów		Przeprowadzić uniwersalnymi przyrządami pomiarowymi lub sprawdzianami (np. liniałami, przymiarami itp.)	

W przypadkach budzących wątpliwości można zlecić uprawnionej jednostce zbadanie właściwości dostarczonych wyrobów i materiałów w zakresie wymagań podanych w punkcie 2.

6.3.2. Kontrola w czasie wykonywania robót

W czasie wykonywania robót należy sprawdzać:

- zgodność wykonania znaków pionowych z dokumentacją projektową (lokalizacja, wymiary znaków, wysokość zamocowania znaków),
- zachowanie dopuszczalnych odchyłek wymiarów, zgodnie z punktem 2 i 5,
- prawidłowość wykonania wykopów pod konstrukcje wsporcze, zgodnie z punktem 5.3,
- poprawność wykonania fundamentów pod słupki zgodnie z punktem 5.3,
- poprawność ustawienia słupków i konstrukcji wsporczych, zgodnie z punktem 5.4 i 5.5,
- zgodność rodzaju i grubości blachy ze specyfikacją.

7. OBMIAR ROBÓT

7.1. Ogólne zasady obmiaru robót

Ogólne zasady obmiaru robót podano w ST D-M-00.00.00 „Wymagania ogólne” pkt 7.

7.2. Jednostka obmiarowa

Jednostkami obmiarowymi są:

- a) szt. (sztuka), dla znaków drogowych konwencjonalnych oraz konstrukcji wsporczych,
- b) m² (metr kwadratowy) powierzchni tablic dla znaków pozostałych.

„Przebudowa drogi gminnej publicznej [ul. Alicji w Mierzynie] polegająca na wykonaniu pieszojezdni szer. 4,5 m i zjazdów do posesji, wraz z budową oświetlenia ulicznego i kanalizacji deszczowej, na terenie działek: 317 dr,306 dr,92/2,92/4,92/5,92/6 i 67/3,920/3 i 920/4, obr.Mierzyn 2,Gmina Dobra, Powiat Policki.”

8. ODBIÓR ROBÓT

8.1. Ogólne zasady odbioru robót

Ogólne zasady odbioru robót podano w ST D-M-00.00.00 „Wymagania ogólne” pkt 8.

Roboty uznaje się za wykonane zgodnie z dokumentacją projektową, SST i wymaganiami Inżyniera, jeżeli wszystkie pomiary i badania z zachowaniem tolerancji wg pkt 6, dały wyniki pozytywne.

8.2. Odbiór ostateczny

Odbiór robót oznakowania pionowego dokonywany jest na zasadzie odbioru ostatecznego.

Odbiór ostateczny powinien być dokonany po całkowitym zakończeniu robót, na podstawie wyników pomiarów i badań jakościowych określonych w punktach 2 i 5.

8.3. Odbiór pogwarancyjny

Przed upływem okresu gwarancyjnego należy wykonać przegląd znaków i wybraną grupę poddać badaniom fotometrycznym lica. Pozytywne wyniki przeglądu i badań mogą być podstawą odbioru pogwarancyjnego.

Odbiór pogwarancyjny należy przeprowadzić w ciągu 1 miesiąca po upływie okresu gwarancyjnego, ustalonego w ST.

9. PODSTAWA PŁATNOŚCI

9.1. Ogólne ustalenia dotyczące podstawy płatności

Ogólne ustalenia dotyczące podstawy płatności podano w ST D-M-00.00.00 „Wymagania ogólne” pkt 9.

9.2. Cena jednostki obmiarowej

Cena wykonania jednostki obmiarowej oznakowania pionowego obejmuje:

- prace pomiarowe i roboty przygotowawcze,
- wykonanie fundamentów,
- dostarczenie i ustawienie konstrukcji wsporczych,
- zamocowanie tarcz znaków drogowych,
- przeprowadzenie pomiarów i badań wymaganych w SST.

10. NORMY I PRZEPISY ZWIĄZANE

10.1. Normy

- | | |
|------------------|--|
| 1. PN-76/C-81521 | Wyroby lakierowane - badanie odporności powłoki lakierowanej na działanie wody oraz oznaczanie nasiąkliwości |
| 2. PN-83/B-03010 | Ściany oporowe - Obliczenia statyczne i projektowanie |
| 3. PN-84/H-74220 | Rury stalowe bez szwu ciągnięte i walcowane na zimno ogólnego zastosowania |
| 4. PN-88/C-81523 | Wyroby lakierowane - Oznaczenie odporności powłoki na działanie mgły solnej |

Specyfikacja techniczna wykonania i odbioru robót – BRANŻA DROGOWA

„Przebudowa drogi gminnej publicznej [ul. Alicji w Mierzynie] polegająca na wykonaniu pieszojezdni szer. 4,5 m i zjazdów do posesji, wraz z budową oświetlenia ulicznego i kanalizacji deszczowej, na terenie działek: 317 dr,306 dr,92/2,92/4,92/5,92/6 i 67/3,920/3 i 920/4, obr.Mierzyn 2,Gmina Dobra, Powiat Policki.”

-
- | | | |
|-----|---|---|
| 5. | PN-89/H-84023.07 | Stal określonego zastosowania. Stal na rury. Gatunki |
| 6. | PN-B-03215:1998 | Konstrukcje stalowe - Połączenia z fundamentami - Projektowanie i wykonanie |
| 7. | PN-B-03264:2002 | Konstrukcje betonowe, żelbetowe i sprężone - Obliczenia statyczne i projektowanie |
| 8. | PN-EN 40-5:2004 | Słupy oświetleniowe. Część 5. Słupy oświetleniowe stalowe. Wymagania. |
| 9. | PN-EN 206-1:2003 | Beton Część 1: Wymagania, właściwości, produkcja i zgodność |
| 10. | PN-EN 485-4:1997 | Aluminium i stopy aluminium - Blachy, taśmy i płyty - Tolerancje kształtu i wymiarów wyrobów walcowanych na zimno |
| 11. | PN-EN ISO 1461:2000 | Powłoki cynkowe nanoszone na stal metodą zanurzeniową (cynkowanie jednostkowe) – Wymaganie i badanie |
| 12. | PN-EN 10240:2001 | Wewnętrzne i/lub zewnętrzne powłoki ochronne rur stalowych. Wymagania dotyczące powłok wykonanych przez cynkowanie ogniowe w ocynkowniach zautomatyzowanych |
| 13. | PN-EN 10292:2003/
A1:2004/A1:2005(U) | Taśmy i blachy ze stali o podwyższonej granicy plastyczności powlekane ogniowo w sposób ciągły do obróbki plastycznej na zimno. Warunki techniczne dostawy |
| 14. | PN-EN 10327:2005(U) | Taśmy i blachy ze stali niskowęglowych powlekane ogniowo w sposób ciągły do obróbki plastycznej na zimno. Warunki techniczne dostawy |
| 15. | PN-EN 12767:2003 | Bierne bezpieczeństwo konstrukcji wsporczych dla urządzeń drogowych. Wymagania i metody badań |
| 16. | PN-EN 12899-1:2005 | Stałe, pionowe znaki drogowe - Część 1: Znaki stałe |
| 17. | prEN 12899-5 | Stałe, pionowe znaki drogowe - Część 5 Badanie wstępne typu |
| 18. | PN-EN 60529:2003 | Stopnie ochrony zapewnianej przez obudowy (Kod IP) |
| 19. | PN-EN 60598-1: 1990 | Oprawy oświetleniowe. Wymagania ogólne i badania |
| 20. | PN-EN 60598-
2:2003(U) | Oprawy oświetleniowe - Wymagania szczegółowe - Oprawy oświetleniowe drogowe |
| 21. | PN-H-74200:1998 | Rury stalowe ze szwem, gwintowane |
| 22. | PN-EN ISO 2808:2000 | Farby i lakiery - oznaczanie grubości powłoki |
| 23. | PN-91/H-93010 | Stal. Kształtowniki walcowane na gorąco |
| 24. | PN-S-02205:1998 | Drogi samochodowe. Roboty ziemne. Wymagania i badania |

„Przebudowa drogi gminnej publicznej [ul. Alicji w Mierzynie] polegająca na wykonaniu pieszojezdni szer. 4,5 m i zjazdów do posesji, wraz z budową oświetlenia ulicznego i kanalizacji deszczowej, na terenie działek: 317 dr,306 dr,92/2,92/4,92/5,92/6 i 67/3,920/3 i 920/4, obr.Mierzyn 2,Gmina Dobra, Powiat Policki.”

10.2 Przepisy związane

25. Załączniki nr 1 i 4 do rozporządzenia Ministra Infrastruktury z dnia 3 lipca 2003 w sprawie szczegółowych warunków technicznych dla znaków i sygnałów drogowych oraz urządzeń bezpieczeństwa ruchu drogowego i warunków ich umieszczania na drogach (Dz. U. nr 220, poz. 2181)
26. Rozporządzenie Ministra Infrastruktury z dn. 11 sierpnia 2004 r. w sprawie sposobów deklarowania zgodności wyrobów budowlanych oraz sposobu znakowania ich znakiem budowlanym (Dz. U. nr 198, poz. 2041)
27. Rozporządzenie Ministra Infrastruktury z dn. 08 listopada 2004 r. w sprawie aprobat technicznych oraz jednostek organizacyjnych upoważnionych do ich wydawania (Dz. U. nr 249, poz. 2497)
28. CIE No. 39.2 1983 Recommendations for surface colours for visual signalling (Zalecenia dla barw powierzchniowych sygnalizacji wizualnej)
29. CIE No. 54 Retroreflection definition and measurement (Powierzchniowy współczynnik odbłasku definicja i pomiary)
30. Ustawa z dnia 16 kwietnia 2004 r. o wyrobach budowlanych (Dz. U. nr 92, poz. 881)
31. Stałe odbłaskowe znaki drogowe i urządzenia bezpieczeństwa ruchu drogowego. Zalecenia IBDiM do udzielania aprobat technicznych nr Z/2005-03-009

„Przebudowa drogi gminnej publicznej [ul. Alicji w Mierzynie] polegająca na wykonaniu pieszojezdni szer. 4,5 m i zjazdów do posesji, wraz z budową oświetlenia ulicznego i kanalizacji deszczowej, na terenie działek: 317 dr,306 dr,92/2,92/4,92/5,92/6 i 67/3,920/3 i 920/4, obr.Mierzyn 2,Gmina Dobra, Powiat Policki.”

D-07.06.01b. PRZESTAWIENIE OGRODZENIA Z SIATKI

1. WSTĘP

1.1. Przedmiot ST

Przedmiotem niniejszej Specyfikacji Technicznej (ST) są wymagania dotyczące wykonania i odbioru robót związanych z wykonaniem i odbiorem wykonania przestawienia ogrodzenia z siatki metalowej przy posesjach przydrożnych w związku z „**Przebudową drogi gminnej publicznej [ul. Alicji w Mierzynie] polegającą na wykonaniu pieszojezdni szer. 4,5 m i zjazdów do posesji, wraz z budową oświetlenia ulicznego i kanalizacji deszczowej, na terenie działek: 317 dr,306 dr,92/2,92/4,92/5,92/6 i 67/3,920/3 i 920/4, obr.Mierzyn 2,Gmina Dobra, Powiat Policki.**”

1.2. Zakres stosowania ST

Specyfikacja Techniczna jest stosowana jako dokument przetargowy i kontraktowy przy zlecaniu i realizacji robót wymienionych w p.1.1.

1.3. Zakres robót objętych ST

Ustalenia zawarte w niniejszej specyfikacji dotyczą zasad prowadzenia robót związanych z wykonaniem i odbiorem przestawienia ogrodzenia z siatki metalowej plecionej ślimakowej na linkach stalowych, ze słupkami z rur stalowych i kompletnymi bramami lub furtkami, przestawionego w związku z koniecznością poszerzenia pasa drogowego o działki nr 92/2, 92/4, 92/5 i 92/6 za zgodą ich właścicieli.

1.4. Określenia podstawowe

1.4.1. Ogrodzenie posesji przydrożnej - przegroda fizyczna, chroniąca przed przedostawaniem się niepożądanych intruzów (np. ludzi, zwierząt lub pojazdów) na posesję położoną w pobliżu drogi.

1.4.2. Przestawienie ogrodzenia – przeniesienie całego ogrodzenia lub jego części z dotychczasowego położenia, kolidującego zwykle z rozbudową drogi (ulicy), na nowe miejsce zlokalizowane na posesji przydrożnej, poza nowym pasem drogowym.

1.4.3. Siatka metalowa - siatka wykonana z drutu, pleciona, zgrzewana, skręcana oraz kombinowana, o różnych wielkościach oczek.

1.4.4. Siatka pleciona ślimakowa - siatka o oczkach kwadratowych, pleciona z płaskich spiral wykonanych z drutu okrągłego.

1.4.5. Stalowa linka usztywniająca - równomiernie skręcone splotki z drutu okrągłego, tworzące linię stalową.

1.4.6. Pozostałe określenia podstawowe są zgodne z obowiązującymi, odpowiednimi polskimi normami i z definicjami podanymi w ST D-M-00.00.00 „Wymagania ogólne” [1] pkt 1.4.

1.5. Ogólne wymagania dotyczące robót

Ogólne wymagania dotyczące robót podano w ST D-M-00.00.00 „Wymagania ogólne” [1] pkt 1.5.

2. MATERIAŁY

2.1. Ogólne wymagania dotyczące materiałów

Ogólne wymagania dotyczące materiałów, ich pozyskiwania i składowania, podano w ST D-M-00.00.00 „Wymagania ogólne” [1] pkt 2.

2.2. Materiały do wykonania robót

2.2.1. Zgodność materiałów z dokumentacją projektową

Materiały do wykonania robót powinny być zgodne z ustaleniami dokumentacji projektowej lub ST.

2.2.2. Materiały użyte przy przestawieniu ogrodzenia

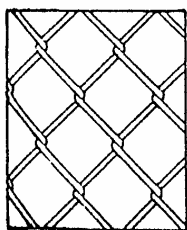
„Przebudowa drogi gminnej publicznej [ul. Alicji w Mierzynie] polegająca na wykonaniu pieszojezdni szer. 4,5 m i zjazdów do posesji, wraz z budową oświetlenia ulicznego i kanalizacji deszczowej, na terenie działek: 317 dr,306 dr,92/2,92/4,92/5,92/6 i 67/3,920/3 i 920/4, obr.Mierzyn 2,Gmina Dobra, Powiat Policki.”

- Do robót przy przestawianiu ogrodzenia z siatki należy użyć:
- elementy ogrodzenia uzyskane z rozbiórki, nadające się do ponownego zastosowania,
 - nowe elementy ogrodzenia, zastępujące istniejące elementy uszkodzone, o podobnych wymiarach, wyglądzie i kształtach.

2.2.3. Właściwości nowych elementów ogrodzenia

W przypadku uzupełniania przestawianego ogrodzenia o nowe elementy, zaleca się, pod warunkiem zaakceptowania przez Inżyniera, aby miały one właściwości przedstawione poniżej.

a) Metalowa siatka pleciona ślimakowa



Rys. nr 1

Siatka pleciona ślimakowa (przykład: rys.1) powinna odpowiadać wymaganiom określonym przez OST D-07.06.01 [3] i D-07.06.01a [4].

Siatka pleciona ślimakowa (przykład: załącznik 11.1, pkt 11.1.2.a) powinna odpowiadać wymaganiom określonym przez BN-83/5032-02 [40], podanym w tablicach 1 i 2.

Tablica 1. Wymiary oczek siatki, nominalna średnica drutu i masa siatki plecionej ślimakowej według BN-83/5032-02 [40]

Wielkość siatki	Nominalny wymiar oczka		Nominalna średnica drutu mm	Orientacyjna masa 1 m ² siatki kg
	Wymiar boku oczka	Dopuszczalne od- chyłki boku oczka		
30	30	± 2,1	2,0	1,9
			2,2	2,4
			2,3	2,6
40	40	± 2,8	2,2	1,8
			2,4	2,1
			2,5	2,2
50	50	± 2,8	2,6	2,4
			2,0	1,2
			2,5	1,8
			2,7	2,2
			2,8	2,3

Specyfikacja techniczna wykonania i odbioru robót – BRANŻA DROGOWA

„Przebudowa drogi gminnej publicznej [ul. Alicji w Mierzynie] polegająca na wykonaniu pieszojezdni szer. 4,5 m i zjazdów do posesji, wraz z budową oświetlenia ulicznego i kanalizacji deszczowej, na terenie działek: 317 dr,306 dr,92/2,92/4,92/5,92/6 i 67/3,920/3 i 920/4, obr.Mierzyn 2,Gmina Dobra, Powiat Policki.”

			2,9	2,5
			3,0	2,7
			3,1	2,8
			3,2	2,9
60	60	$\pm 3,4$	2,5	1,4
			2,8	1,7
			3,0	2,1
			3,5	4,9
			4,0	5,0
70	70	$\pm 3,4$	3,0	1,8
			3,5	2,4
			4,0	3,0

Odchyłki prostopadłości kształtu boków oczka nie powinny przekraczać $\pm 10^\circ$.

Tablica 2. Szerokość siatki plecionej ślimakowej dostarczanej przez producenta, według BN-83/5032-02 [40]

Wielkość siatki	Szerokość siatki, mm (w wykonanym ogrodzeniu jest to wysokość siatki)				
	30	1500	1750		
od 40 do 70	1500	1750	2000	2250	2500

Uwagi do tablicy 2:

1. Szerokość siatki mierzy się łącznie z wystającymi końcami drutów.
2. Dopuszczalne odchyłki szerokości siatki nie powinny przekraczać $\pm 0,6$ długości boku oczka
3. Po porozumieniu między producentem i odbiorcą dopuszcza się wykonanie siatek o innych szerokościach

Najmniejsza nominalna średnica drutu w siatce powinna wynosić 2 mm. Odchyłki średnic drutów powinny być zgodne z wymaganiami podanymi w tablicy 3.

Tablica 3. Odchyłki średnic drutów w siatce plecionej ślimakowej, według PN-M-80026 [31]

Nominalna średnica drutu, mm	Dopuszczalna odchyłka drutu ocynkowanego, mm	
od 2,0 do 3,0	+ 0,08	- 0,03
od 3,1 do 4,0	+ 0,10	- 0,04

Drut powinien być ocynkowany zanurzeniowo (ogniowo) z wyższą dokładnością ocynkowania, określoną zgodnie z PN-M-80026 [31] (tablica 4).

„Przebudowa drogi gminnej publicznej [ul. Alicji w Mierzynie] polegająca na wykonaniu pieszojezdni szer. 4,5 m i zjazdów do posesji, wraz z budową oświetlenia ulicznego i kanalizacji deszczowej, na terenie działek: 317 dr,306 dr,92/2,92/4,92/5,92/6 i 67/3,920/3 i 920/4, obr.Mierzyn 2,Gmina Dobra, Powiat Policki.”

Tablica 4. Grubość powłoki cynkowej dla drutu ocynkowanego, w siatce plecionej ślimako-wej, wg PN-M-80026 [31]

średnica drutu, mm	Minimalna ilość cynku, g/m ²
od 2,0 do 2,5	70
od 2,51 do 3,6	80
od 3,61 do 4,0	90

Producent drutu, zgodnie z postanowieniami PN-M-80026 [31] na żądanie odbiorcy, ma obowiązek wystawić zaświadczenie zawierające m.in. wyniki przeprowadzonych badań, w tym sprawdzenia grubości powłoki cynkowej według PN-M-80006 [30].

Długość dostarczanej przez producenta siatki, zwiniętej w rolkę, powinna wynosić od 10 do 25 m. Odchyłki długości nie powinny przekraczać $\pm 0,1$ m dla wielkości boku oczka 30 oraz $\pm 0,2$ m dla siatek wielkości boku oczka od 40 do 70.

Powierzchnia siatki powinna być gładka, bez załamań, wybrzuszeń i wgnieceń. Spirala powinna być wykonana z jednego odcinka drutu. Splecenie siatki powinno być przeprowadzone przez połączenie spirali wszystkimi zwojami. Końce spirali z obydwu stron powinny być równo obcięte w odległości co najmniej 30% wymiaru boku oczka.

Siatki w rolkach należy przechowywać w pozycji pionowej w pomieszczeniach suchych, z dala od materiałów działających korodująco.

Drut w siatce powinien być okrągły, cynkowany. Dopuszcza się pokrywanie drutu innymi powłokami, pod warunkiem zaakceptowania przez Inżyniera. Wytrzymałość drutu na rozciąganie powinna wynosić co najmniej 588 MPa (dopuszcza się wytrzymałość od 412 do 588 MPa pod warunkiem akceptacji przez Inżyniera).

Dopuszcza się inne rodzaje siatek, np. siatkę zwijaną z drutu, siatkę o splocie tkackim, siatkę jednolitą z ciętej blachy stalowej, siatkę zgrzewaną, siatkę skręcaną z różnymi kształtami oczek, siatkę w ramach stalowych itp., pod warunkiem zaakceptowania przez Inżyniera.

b) Słupki z rur stalowych

Słupki metalowe ogrodzenia można wykonać z ocynkowanych rur okrągłych.

Rury powinny odpowiadać wymaganiom:

Tablica 5. Rury stalowe bez szwu ciągnięte i walcowane na zimno wg PN-H-74220 [11]

średnica zewnętrzna, mm	Grubość ścianki, mm	Masa 1 m rury kg/m	Dopuszczalne odchyłki, %	
			średnicy zewnętrznej	grubość ścianki
57,0	od 2,9 do 10,0	od 3,87 do 11,60	$\pm 1,0$	± 15

Powierzchnia zewnętrzna i wewnętrzna rur nie powinna wykazywać wad w postaci łusek, pęknięć, zawalcowania i naderwań. Dopuszczalne są nieznaczne nierówności, pojedyncze rysy wynikające z procesu wytwarzania, mieszczące się w granicach dopuszczalnych odchyłek wymiarowych.

Końce rur powinny być obcięte równo i prostopadle do osi rury.

Pożądaną jest, aby rury były dostarczane o:

„Przebudowa drogi gminnej publicznej [ul. Alicji w Mierzynie] polegająca na wykonaniu pieszojezdni szer. 4,5 m i zjazdów do posesji, wraz z budową oświetlenia ulicznego i kanalizacji deszczowej, na terenie działek: 317 dr,306 dr,92/2,92/4,92/5,92/6 i 67/3,920/3 i 920/4, obr.Mierzyn 2,Gmina Dobra, Powiat Policki.”

- długościach dokładnych, zgodnych z zamówieniem; z dopuszczalną odchyłką + 10 mm,
- długościach wielokrotnych w stosunku do zamówionych długości dokładnych poniżej 3 m z naddatkiem 5 mm na każde cięcie i z dopuszczalną odchyłką dla całej długości wielokrotnej, jak dla długości dokładnych.

Rury powinny być proste. Dopuszczalne miejscowe odchylenia od prostej nie powinny przekraczać 1,5 mm na 1 m długości rury.

Rury powinny być wykonane ze stali w gatunkach dopuszczonych przez normy.

Rury powinny być dostarczone bez opakowania w wiązkach lub luzem względnie w opakowaniu uzgodnionym ze składającym zamówienie. Rury powinny być cechowane indywidualnie (dotyczy średnic 31,8 mm i większych i grubości ścianek 3,2 mm i większych) lub na przywieszkach metalowych (dotyczy średnic i grubości mniejszych). Cechowanie na rurze lub przywieszce powinno co najmniej obejmować: znak wytwórcy, znak stali i numer wytopu.

Dopuszcza się inne rodzaje słupków, np. z rur o kształcie kwadratowym lub prostokątnym względnie z kształtowników (kątowników, ceowników, dwuteowników) pod warunkiem zaakceptowania przez Inżyniera.

c) Stalowe liny usztywniające ogrodzenie

Stalowe liny usztywniające siatkę ogrodzenia powinny odpowiadać wymaganiom:

Tablica 6. Wymiary i własności wytrzymałościowe lin stalowych wg PN-M-80202 [33i PN-M-80201 [32]

Nominalna średnica liny, mm	Odchyłka nominalnej średnicy liny, %	Średnica drutu, mm	Przybliżona masa 1 m liny, kg	Nominalna obliczeniowa siła zrywająca linę w niutonach (N), dla nominalnej wytrzymałości drutu na rozciąganie w MPa		
				1400	1600	1800
2,5	+7; -1	0,8	0,030	4920	5630	6330
2,8	+7; -1	0,9	0,038	6230	7120	8010
3,2	+6; -1	1,0	0,047	7680	8780	9880
3,6	+6; -1	1,2	0,068	11000	12600	14200
4,0	+6; -1	1,3	0,080	13000	14800	16700
4,5	+6; -1	1,5	0,104	17200	19600	22100
5,0	+6; -1	1,6	0,119	19600	22400	25200

Druty w splocie liny powinny do siebie ściśle przylegać, być równo naciągnięte, nie powinny krzyżować się w poszczególnych warstwach. Nie powinno być drutów luźnych. Końce drutów powinny być łączone przez zgrzewanie doczołowe lub lutowanie mosiądzem. Miejsca łączenia przez lutowanie lub zgrzewanie nie powinny być kruche i nie powinny posiadać zgrubień i ściśnień. Odległość między poszczególnymi miejscami łączenia drutów zwijanych w jednej operacji nie powinna być mniejsza niż 500-krotna średnica splotki.

d) Łączniki metalowe do mocowania elementów ogrodzenia

Wszystkie drobne ocynkowane łączniki metalowe przewidziane do mocowania między sobą elementów ogrodzenia jak śruby, wkręty, nakrętki itp. powinny być czyste, gładkie, bez pęknięć, naderwań, rozwarstwień i wypukłych karbów.

„Przebudowa drogi gminnej publicznej [ul. Alicji w Mierzynie] polegająca na wykonaniu pieszojezdni szer. 4,5 m i zjazdów do posesji, wraz z budową oświetlenia ulicznego i kanalizacji deszczowej, na terenie działek: 317 dr,306 dr,92/2,92/4,92/5,92/6 i 67/3,920/3 i 920/4, obr.Mierzyn 2,Gmina Dobra, Powiat Policki.”

Własności mechaniczne łączników powinny odpowiadać wymaganiom określonym przez PN-M-82054 [34], PN-M-82054-03 [35] lub innej uzgodnionej przez Inżyniera.

Dostawa może być dostarczona w pudełkach tekturowych, pojemnikach blaszanych lub paletach, w zależności od wielkości i masy wyrobów.

Śruby, wkręty, nakrętki itp. powinny być przechowywane w pomieszczeniach suchych, z dala od materiałów działających korodująco i w warunkach zabezpieczających przed uszkodzeniem.

Minimalna grubość powłoki cynkowej powinna wynosić w warunkach użytkowania: a) umiarkowanych 8 µm, b) ciężkich - 12µm.

2.2.4. Materiały do wykonania fundamentów betonowych „na mokro”

Deskowanie powinno zapewnić sztywność i niezmienność układu oraz bezpieczeństwo konstrukcji. Deskowanie powinno być skonstruowane w sposób umożliwiający łatwy jego montaż i demontaż. Przed wypełnieniem mieszanką betonową, deskowanie powinno być sprawdzone, aby wykluczało wyciek zaprawy z mieszanki betonowej.

Klasa betonu, jeśli w dokumentacji projektowej lub ST nie określono inaczej, powinna być B 15 lub B 20 lub zgodna ze wskazaniem Inżyniera. Składnikami betonu są: cement klasy 32,5, kruszywo, woda i domieszki.

Domieszki chemiczne do betonu i pręty zbrojenia mogą być stosowane jeśli przewiduje to dokumentacja projektowa, ST lub wskazania Inżyniera.

2.2.5. Materiały do malowania ogrodzenia

Do malowania można stosować farby ogólnego stosowania przeznaczone do użytku zewnętrznego, dobrej jakości, zaakceptowane przez Inżyniera, z nie przekroczonym okresem gwarancji, jako:

- a) farby do gruntowania przeciwrzewnego (farby i lakiery przeciwkorozyjne),
- b) farby nawierzchniowe (np. lakiery, emalie, wyroby ftalowe, ftalowo-styrenowe, akrylowe itp.),
- c) rozcieńczalniki, zalecane przez producenta stosowanej farby.

3. SPRZĘT

3.1. Ogólne wymagania dotyczące sprzętu

Ogólne wymagania dotyczące sprzętu podano w ST D-M-00.00.00 „Wymagania ogólne” [1] pkt 3.

3.2. Sprzęt do przestawienia ogrodzenia

Rozebranie i ustawienie ogrodzenia wykonuje się w zasadzie ręcznie, przy użyciu drobnego sprzętu pomocniczego, jak: szpadle, drągi stalowe, młotki, obcęgi, wyciągarki do napinania linek i siatki, itp.

Przy przewozie, załadunku, wyładunku i wykonywaniu ogrodzenia można stosować: środki transportu, żurawie samochodowe, małe betoniarki przewożne do wykonywania fundamentów betonowych „na mokro”, przewożne zbiorniki do wody, itp., pod warunkiem zaakceptowania przez Inżyniera.

4. TRANSPORT

4.1. Ogólne wymagania dotyczące transportu

Ogólne wymagania dotyczące transportu podano w ST D-M-00.00.00 „Wymagania ogólne” [1] pkt 4.

4.2. Transport materiałów przy przestawianiu ogrodzenia

Materiały do przestawienia ogrodzenia można przewozić dowolnymi środkami transportu w warunkach zabezpieczających je przed uszkodzeniami mechanicznymi, zanieczyszczeniem, zmieszaniem z innymi materiałami i wpływami atmosferycznymi

„Przebudowa drogi gminnej publicznej [ul. Alicji w Mierzynie] polegająca na wykonaniu pieszojezdni szer. 4,5 m i zjazdów do posesji, wraz z budową oświetlenia ulicznego i kanalizacji deszczowej, na terenie działek: 317 dr,306 dr,92/2,92/4,92/5,92/6 i 67/3,920/3 i 920/4, obr.Mierzyn 2,Gmina Dobra, Powiat Policki.”

5. WYKONANIE ROBÓT

5.1. Ogólne zasady wykonania robót

Ogólne zasady wykonania robót podano w ST D-M-00.00.00 „Wymagania ogólne” [1] pkt 5.

5.2. Zasady wykonywania robót

Konstrukcja i sposób wykonania robót powinny być zgodne z dokumentacją projektową i ST. W przypadku braku wystarczających danych można korzystać z ustaleń podanych w niniejszej specyfikacji oraz z informacji podanych w załączniku.

Podstawowe czynności przy wykonywaniu robót obejmują:

1. roboty przygotowawcze,
2. demontaż istniejącego ogrodzenia,
3. ew. naprawę uszkodzonych elementów istniejącego ogrodzenia,
4. ustawienie słupków,
5. rozpięcie siatki metalowej,
6. ew. wykonanie bram i furtek,
7. malowanie ogrodzenia,
8. roboty wykończeniowe.

5.3. Roboty przygotowawcze

Przed przystąpieniem do robót należy, na podstawie dokumentacji projektowej, ST lub wskazań Inżyniera:

- ustalić lokalizację terenu robót,
- określić stan istniejącego ogrodzenia z ustaleniem elementów przydatnych, nieprzydatnych i nadających się do naprawy,
- usunąć przeszkody, np. drzewa, krzaki, obiekty, elementy dróg itd.,
- wytyczyć trasę ogrodzenia w terenie,
- przedstawić, do akceptacji Inżyniera, zakres robót wykonywanych bezpośrednio na placu budowy i na zapleczu.

Zaleca się korzystanie z ustaleń ST D-01.00.00 [2] w zakresie niezbędnym do wykonania robót przygotowawczych.

5.4. Demontaż istniejącego ogrodzenia

Demontaż ogrodzenia z siatki obejmuje:

- rozebranie wszystkich elementów ogrodzenia, tj. siatki, słupków z ewentualnymi bloczkami fundamentowymi, linek, wzmocnień słupków narożnych i bramowych, bram, furtek itp.,
- posortowanie rozebranego materiału na materiał:
 - a) całkowicie przydatny do ponownego użytku,
 - b) uszkodzony, lecz nadający się do naprawy,
 - c) zniszczony, zakwalifikowany do usunięcia,
- naprawę elementów uszkodzonych,
- odwiezienie materiału zniszczonego w miejsce wskazane przez Inżyniera,
- składowanie materiałów przydatnych do wykorzystania przy wzniesieniu nowego ogrodzenia w miejscu uzgodnionym z Inżynierem, z:
 - a) ew. zwinięciem siatki i linek w rolki,
 - b) odrdzewieniem miejsc skorodowanych,
 - c) oczyszczeniem elementów ogrodzenia z pyłu, kurzu, tłuszczu i innego zabrudzenia,
 - d) posortowaniem składowanych elementów ogrodzenia według rodzajów, wymiarów, ew. barw itp. (dotyczy sortowania wszystkich materiałów lub ich części w zależności od terminu ustawienia nowego ogrodzenia).

Wszystkie elementy przewidziane do powtórnego wykorzystania powinny być demontowane bez powodowania zbędnych uszkodzeń.

5.5. Naprawa elementów istniejącego ogrodzenia

„Przebudowa drogi gminnej publicznej [ul. Alicji w Mierzynie] polegająca na wykonaniu pieszojezdni szer. 4,5 m i zjazdów do posesji, wraz z budową oświetlenia ulicznego i kanalizacji deszczowej, na terenie działek: 317 dr,306 dr,92/2,92/4,92/5,92/6 i 67/3,920/3 i 920/4, obr.Mierzyn 2,Gmina Dobra, Powiat Policki.”

Zakres napraw elementów istniejącego ogrodzenia, które są uszkodzone lecz nadające się do naprawy, powinien być określony przez Wykonawcę i przedstawiony do akceptacji Inżyniera. Naprawa określonych elementów ogrodzenia polega na doprowadzeniu ich do stanu właściwego dla całościowych funkcji ogrodzenia. Naprawione fragmenty ogrodzenia nie powinny w zasadzie różnić się konstrukcją i wyglądem od pozostałych odcinków.

Zniszczenia lub wybrzuszenia siatki stalowej można naprawić przez usunięcie uszkodzonego odcinka i wstawienie nowego, łącząc starą i nową siatkę z zasady spiralami wplecionymi z siatki stalowej (patrz rys. 2). Podobnie można postąpić przy wymianie zniszczonych pojedynczych spiral siatki, które należy zastąpić nowymi.

Wygięte słupki stalowe można wyprostować przez uderzanie młotkiem, stosując odpowiednie przykładki drewniane od strony wygięcia.

Ubytki w betonowych lub żelbetowych fundamentach można uzupełnić zaprawą cementową po uprzednim oczyszczeniu zabrudzeń i okruszyn lub skuciu miejsc zastarzałych.

5.6. Wykonanie dołów pod słupki

Jeśli dokumentacja projektowa lub Inżynier nie podaje inaczej, to doły pod słupki powinny mieć wymiary w planie co najmniej o 20 cm większe od wymiarów słupka, a głębokość od 0,8 do 1,2 m.

Jeśli dokumentacja projektowa nie podaje inaczej, to najpierw należy wykonać doły pod słupki narożne, bramowe i na załamaniach ogrodzenia, a następnie dokonać podziału odcinków prostych na mniejsze odległości, zbliżone do odległości w istniejącym ogrodzeniu, a na nowych odcinkach siatki po 3÷6 m, z tym że przy wysokości siatki przekraczającej 2,2 m – po około 2 m i w takich odległościach wykonać doły pod słupki pośrednie.

5.7. Wykonanie fundamentów betonowych pod słupki

Jeśli dokumentacja projektowa lub ST nie podaje inaczej, to słupki mogą być osadzone w betonie ułożonym w dołku albo oprawione w bloczki betonowe formowane na terenie budowy i dostarczane do miejsca budowy ogrodzenia (patrz rys. 3). Po uzyskaniu akceptacji Inżyniera, słupki betonowe mogą być obłożone kamieniami lub gruzem i przysypane ziemią. Można również przenieść stare słupki z betonowym fundamentem lub jego częścią do nowych dołków fundamentowych.

Słupek należy wstawić w gotowy wykop i napełnić otwór mieszanką betonową odpowiadającą wymaganiom punktu 2.2.4. Do czasu stwardnienia betonu słupek należy podeprzeć.

Fundament betonowy wykonywany „na mokro”, w którym osadzono słupek, można wykorzystywać do dalszych prac (np. napinania siatki) co najmniej po 7 dniach od ustawienia słupka w betonie, a jeśli temperatura w czasie wykonywania fundamentu jest niższa od 10°C - po 14 dniach.

5.8. Ustawienie słupków

Słupki, bez względu na rodzaj i sposób osadzenia w gruncie, powinny stać pionowo w linii ogrodzenia, a ich wierzchołki powinny znajdować się na jednakowej wysokości (patrz rys. 4). Słupki z rur powinny mieć zaspawany górny otwór rury (dotyczy wszystkich słupków nowych i jeśli to jest możliwe również istniejących).

Słupki końcowe, narożne, bramowe oraz stojące na załamaniach ogrodzenia o kącie większym od 15° należy zabezpieczyć przed wychylaniem się ukośnymi słupkami wspierającymi, ustawiając je wzdłuż biegu ogrodzenia pod kątem około od 30° do 45° (patrz rys. 5).

Słupki do siatki ogrodzeniowej powinny być przystosowane do umocowania na nich linek usztywniających przez posiadanie odpowiednich uszek lub otworów do zaczepów i haków metalowych. Słupki końcowe, narożne i bramowe powinny być dodatkowo przystosowane do umocowania do nich siatki.

W terenie pochyłym ogrodzenie należy ustawiać ze stopniami (patrz rys. 6).

5.9. Rozpięcie siatki ogrodzeniowej

Liczbę linek usztywniających należy zachować taką, jaka jest w ogrodzeniu istniejącym, natomiast na nowych odcinkach zaleca się rozwiesić trzy linki (druty) usztywniające: u góry, na dole i w środku ogrodzenia i przymocować je do słupków. Do słupków końcowych, narożnych i bramowych

„Przebudowa drogi gminnej publicznej [ul. Alicji w Mierzynie] polegająca na wykonaniu pieszojezdni szer. 4,5 m i zjazdów do posesji, wraz z budową oświetlenia ulicznego i kanalizacji deszczowej, na terenie działek: 317 dr,306 dr,92/2,92/4,92/5,92/6 i 67/3,920/3 i 920/4, obr.Mierzyn 2,Gmina Dobra, Powiat Policki.”

(patrz rys. 7) linki muszą być starannie przymocowane (np. przewleczone przez uszka, zagięte do tyłu na około 10 cm i okręcone na bieżącym drucie). Linki powinny być umocowane tak, aby nie mogły przesuwać się i wywierać nacisku na słupki narożne i bramowe, a w przypadku zerwania się, aby zwalniały siatkę tylko między słupkami. Linki napina się ręcznie (patrz rys. 8) lub wyciągarkami względnie złączami rzymskimi wmontowanymi co 3 do 8 m lub innym sposobem zaakceptowanym przez Inżyniera. Nie należy zbyt silnie napinać linek, aby nie oddziaływały one ujemnie na słupki narożne lub bramowe.

Siatkę metalową przymocowuje się do słupków końcowych, narożnych i bramowych za pomocą prętów płaskich lub zaokrąglonych lub w inny sposób zaakceptowany przez Inżyniera. Siatkę napina się w sposób podobny do napinania linek i przymocowuje się (np. kawałkami ocynkowanego drutu co 50 do 70 cm) do linek. Górną krawędź siatki metalowej należy łączyć z linką zaginając na niej poszczególne druty siatki (patrz rys. 9). Siatka powinna być napięta sztywno, jednak tak, aby nie ulegały zniekształceniu jej oczka.

Połączenie starych odcinków przeniesionej siatki z nowymi odcinkami można wykonać spiralami wplecionymi z siatki wg opisu podanego w pktcie 5.5 (patrz rys. 2).

5.10. Wykonanie bram i furtek

Bramy i furtki należy wykonać zgodnie z lokalizacją starego ogrodzenia w dostosowaniu do ew. zmian wjazdów i chodników wejściowych. W przypadku braku wystarczających ustaleń ich lokalizację ustala Inżynier.

W przypadku zniszczenia istniejącego materiału bram i furtek zaleca się wykonanie nowych bram i furtek z kątowników (np. o wymiarach 45 × 45 × 5 mm lub 50 × 50 × 6 mm) lub innych kształtowników z wypełnieniem ram siatkami metalowymi (przykład podano na rys. 10).

Każda brama i furtka powinna być kompletna z niezbędnym wyposażeniem jak zawiasy, rygle, zamki itp.

5.11. Malowanie ogrodzenia

Jeśli dokumentacja projektowa, ST lub Inżynier przewiduje pomalowanie ogrodzenia, to należy:

- z powierzchni siatki usunąć bardzo starannie pył, kurz, ewentualny tłuszcz, rdzę i inne zabrudzenia, zmniejszające przyczepność farby do podłoża; przez zmywanie, usuwanie przy użyciu szczotek stalowych, odrdzewiaczy chemicznych, materiałów ściernych, lub przy zastosowaniu innych środków,
- ewentualnie wypełnić wgłębienia i rysy na powierzchniach za pomocą kitów lub szpachlówek ogólnego stosowania, a następnie wygładzić i zeszlifować podłoże pod farbę,
- farbę dłużej przechowywaną przygotować do malowania przez usunięcie „kożucha” (zestalonej substancji błonotwórczej na powierzchni farby), dokładne wymieszanie (połączenie lżejszych i cięższych składników farby), rozcieńczenie zbyt zgęstniałej farby, ew. precedzenie (usunięcie nierozmieszanych resztek osadu i innych zanieczyszczeń),
- malowanie przeprowadzać pędzlami, wałkami malarskimi lub ew. metodą natryskową (pistoletami elektrycznymi, urządzeniami kompresorowymi itp.),
- z zasady malowanie należy wykonać dwuwarstwowo: farbą do gruntowania i farbą nawierzchniową (jedno- lub dwukrotnie), przy czym każdą następną warstwę można nałożyć po całkowitym wyschnięciu warstwy poprzedniej.

Rodzaj farby, jej kolor oraz liczbę jej warstw zastosowanych przy malowaniu określa ST lub Inżynier na wniosek Wykonawcy.

Należy zwracać uwagę na dokładne pokrycie farbą miejsc stykania się słupka metalowego z betonem fundamentu, ze względu na najszybsze niszczenie się farby w tych miejscach i pojawianie się rdzawych zacieków sygnalizujących korozję słupka.

Zaleca się stosowanie farb możliwie jak najmniej szkodliwych dla zdrowia ludzi i środowiska, z niską zawartością m.in. niearomatycznych rozpuszczalników. Przy stosowaniu farb nieznanego pochodzenia Wykonawca przedstawi do akceptacji Inżyniera badania na zawartość szkodliwych składników (np. trującego toluenu jako rozpuszczalnika).

„Przebudowa drogi gminnej publicznej [ul. Alicji w Mierzynie] polegająca na wykonaniu pieszojezdni szer. 4,5 m i zjazdów do posesji, wraz z budową oświetlenia ulicznego i kanalizacji deszczowej, na terenie działek: 317 dr,306 dr,92/2,92/4,92/5,92/6 i 67/3,920/3 i 920/4, obr.Mierzyn 2,Gmina Dobra, Powiat Policki.”

Wykonawca nie dopuści do skażenia farbami wód powierzchniowych i gruntowych oraz kanalizacji. Zlewki poprodukcyjne, powstające przy myciu urządzeń i pędzli oraz z samej farby, należy usuwać do izolowanych zbiorników, w celu ich naturalnej lub sztucznej neutralizacji i detoksykacji.

5.12. Roboty wykończeniowe

Roboty wykończeniowe powinny być zgodne z dokumentacją projektową i ST. Do robót wykończeniowych należą prace związane z dostosowaniem wykonanych robót do istniejących warunków terenowych, takie jak:

- odtworzenie przeszkód czasowo usuniętych, np. nawierzchni, chodników, krawężników itp.,
- niezbędne uzupełnienia zniszczonej w czasie robót roślinności, tj. zatrawienia, krzewów, ew. drzew,
- ew. plantowanie terenu w pobliżu ogrodzenia,
- roboty porządkujące otoczenie terenu robót.

6. KONTROLA JAKOŚCI ROBÓT

6.1. Ogólne zasady kontroli jakości robót

Ogólne zasady kontroli jakości robót podano w ST D-M-00.00.00 „Wymagania ogólne” [1] pkt 6.

6.2. Badania przed przystąpieniem do robót

Przed przystąpieniem do robót Wykonawca powinien:

- uzyskać wymagane dokumenty, dopuszczające wyroby budowlane do obrotu i powszechnego stosowania (aprobaty techniczne, certyfikaty zgodności, deklaracje zgodności, ew. badania materiałów wykonane przez dostawców itp.),
- wykonać badania właściwości materiałów przeznaczonych do wykonania robót, określone przez Inżyniera,
- sprawdzić cechy zewnętrzne gotowych materiałów.

Wszystkie dokumenty oraz wyniki badań Wykonawca przedstawia Inżynierowi do akceptacji.

6.3. Badania w czasie robót

Częstotliwość oraz zakres badań i pomiarów, które należy wykonać w czasie robót podaje tablica 1.

Tablica 1. Częstotliwość oraz zakres badań i pomiarów w czasie robót

Lp.	Wyszczególnienie badań i pomiarów	Częstotliwość badań	Wartości dopuszczalne
1	Lokalizacja i zgodność granic terenu z dokumentacją projektową	Ocena ciągła	Wg dokumentacji projektowej
2	Demontaż starego ogrodzenia	Jw.	Wg pktu 5.4
3	Naprawa elementów istniejącego ogrodzenia	Jw.	Wg pktu 5.5
4	Prawidłowość wykonania dołów pod słupki	Jw.	Wg pktu 5.6
5	Poprawność wykonania fundamentów betonowych pod słupki	Jw.	Wg pktu 5.7
6	Poprawność ustawienia słupków	Jw.	Wg pktu 5.8
7	Prawidłowość rozpięcia siatki	Jw.	Wg pktu 5.9
8	Poprawność wykonania bram i furtek	Jw.	Wg pktu 5.10

„Przebudowa drogi gminnej publicznej [ul. Alicji w Mierzynie] polegająca na wykonaniu pieszojezdni szer. 4,5 m i zjazdów do posesji, wraz z budową oświetlenia ulicznego i kanalizacji deszczowej, na terenie działek: 317 dr,306 dr,92/2,92/4,92/5,92/6 i 67/3,920/3 i 920/4, obr.Mierzyn 2,Gmina Dobra, Powiat Policki.”

9	Poprawność malowania ogrodzenia	Jw.	Wg pktu 5.11
---	---------------------------------	-----	--------------

7. OBMIAR ROBÓT

7.1. Ogólne zasady obmiaru robót

Ogólne zasady obmiaru robót podano w ST D-M-00.00.00 „Wymagania ogólne” [1] pkt 7.

7.2. Jednostka obmiarowa

Jednostką obmiarową jest m (metr) przestawionego ogrodzenia.

8. ODBIÓR ROBÓT

Ogólne zasady odbioru robót podano w ST D-M-00.00.00 „Wymagania ogólne” [1] pkt 8.

Roboty uznaje się za wykonane zgodnie z dokumentacją projektową, ST i wymaganiami Inżyniera, jeżeli wszystkie pomiary i badania z zachowaniem tolerancji według pktu 6 dały wyniki pozytywne.

9. PODSTAWA PŁATNOŚCI

9.1. Ogólne ustalenia dotyczące podstawy płatności

Ogólne ustalenia dotyczące podstawy płatności podano w ST D-M-00.00.00 [1] „Wymagania ogólne” pkt 9.

9.2. Cena jednostki obmiarowej

Cena wykonania 1 m ogrodzenia obejmuje:

- prace pomiarowe i roboty przygotowawcze,
- demontaż starego ogrodzenia i naprawa elementów nadających się do wykorzystania,
- dostarczenie materiałów i sprzętu,
- przestawienie ogrodzenia w sposób zapewniający stabilność, zgodnie z wymaganiami dokumentacji projektowej i specyfikacji technicznej,
- uporządkowanie terenu robót,
- przeprowadzenie pomiarów i badań wymaganych w niniejszej specyfikacji technicznej.

Wszystkie roboty powinny być wykonane wg wymagań dokumentacji projektowej i niniejszej specyfikacji technicznej.

9.3. Sposób rozliczenia robót tymczasowych i prac towarzyszących

Cena wykonania robót określonych niniejszą ST obejmuje:

- roboty tymczasowe, które są potrzebne do wykonania robót podstawowych, ale nie są przekazywane Zamawiającemu i są usuwane po wykonaniu robót podstawowych,
- prace towarzyszące, które są niezbędne do wykonania robót podstawowych, niezaliczane do robót tymczasowych, jak geodezyjne wytyczenie robót itd.

10. PRZEPISY ZWIĄZANE

10.1. Specyfikacje techniczne (ST)

1. D-M-00.00.00 Wymagania ogólne
2. D-01.00.00 Roboty przygotowawcze

10.2. Inne dokumenty

Specyfikacja techniczna wykonania i odbioru robót – BRANŻA DROGOWA

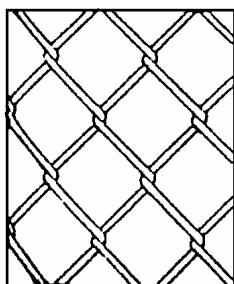
„Przebudowa drogi gminnej publicznej [ul. Alicji w Mierzynie] polegająca na wykonaniu pieszojezdni szer. 4,5 m i zjazdów do posesji, wraz z budową oświetlenia ulicznego i kanalizacji deszczowej, na terenie działek: 317 dr,306 dr,92/2,92/4,92/5,92/6 i 67/3,920/3 i 920/4, obr.Mierzyn 2,Gmina Dobra, Powiat Policki.”

5. Katalog powtarzalnych elementów drogowych, Transprojekt – Warszawa, Warszawa 1979 – 1982
6. Podręcznik: M. Bosakirski, J.M. Sobocki: Ogrodzenia, Arkady, Warszawa 1990

„Przebudowa drogi gminnej publicznej [ul. Alicji w Mierzynie] polegająca na wykonaniu pieszojezdni szer. 4,5 m i zjazdów do posesji, wraz z budową oświetlenia ulicznego i kanalizacji deszczowej, na terenie działek: 317 dr,306 dr,92/2,92/4,92/5,92/6 i 67/3,920/3 i 920/4, obr.Mierzyn 2,Gmina Dobra, Powiat Policki.”

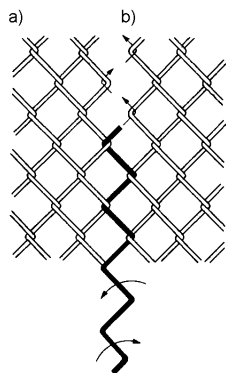
ZAŁĄCZNIK PRZYKŁADY OGRODZEŃ I ICH ELEMENTÓW

Rys. 1. Siatka pleciona ślimakowa (wg [6])



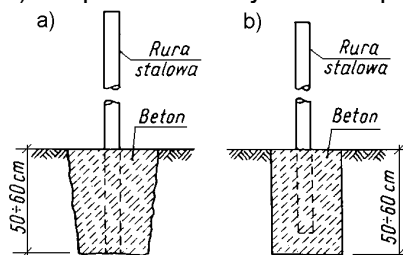
Rys. 2. Łączenie dwóch sąsiednich odcinków siatki za pomocą spirali wyplecionej z siatki i wprowadzonej w oczka siatki ruchem śrubowym (wg [6])

a) lewy odcinek siatki, b) prawy odcinek siatki



Rys. 3. Przykłady osadzenia słupków stalowych ogrodzenia w gruncie (wg [6])

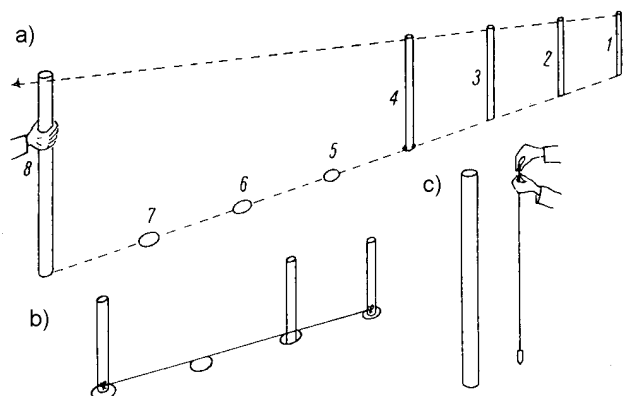
- a) Słupek osadzony w betonie ułożonym bezpośrednio w dołku
- b) Słupek osadzony w dołku po uprzednim oprawieniu go w bloczek betonowy



„Przebudowa drogi gminnej publicznej [ul. Alicji w Mierzynie] polegająca na wykonaniu pieszojezdni szer. 4,5 m i zjazdów do posesji, wraz z budową oświetlenia ulicznego i kanalizacji deszczowej, na terenie działek: 317 dr,306 dr,92/2,92/4,92/5,92/6 i 67/3,920/3 i 920/4, obr.Mierzyn 2,Gmina Dobra, Powiat Policki.”

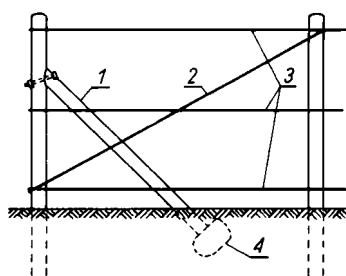
Rys. 4. Przykład ustawiania słupków ogrodzenia (wg [6])

a) Ustawianie „na oko”, b) Ustawienie „pod sznur”, c) Sprawdzanie odchylenia słupka od pionu



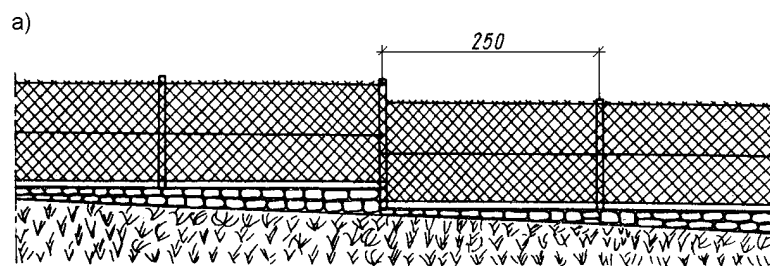
Rys. 5. Przykład wzmocnienia słupka narożnego lub słupka bramowego (wg [6])

1 – słupek wspierający, 2 – naciąg, 3 – linki usztywniające siatkę, 4 – oparcie słupka wspierającego



Rys. 6. Przykład ustawienia ogrodzenia siatkowego na terenie pochyłym (wg [6])

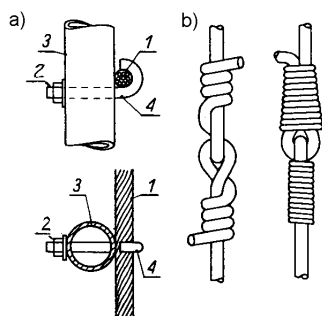
a) Ogrodzenie ze stopniami wysokości 25÷30 cm



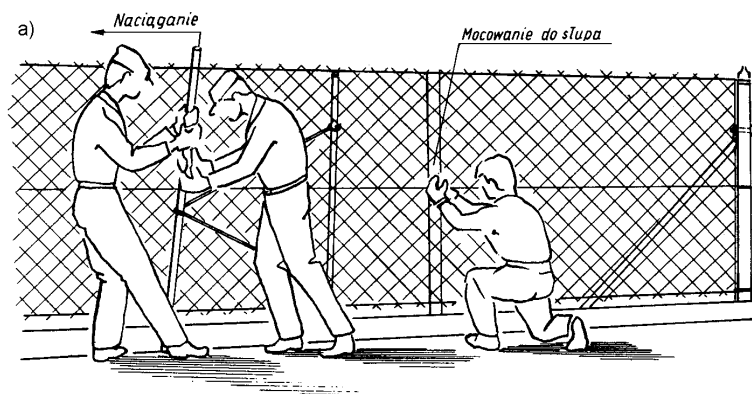
„Przebudowa drogi gminnej publicznej [ul. Alicji w Mierzynie] polegająca na wykonaniu pieszojezdni szer. 4,5 m i zjazdów do posesji, wraz z budową oświetlenia ulicznego i kanalizacji deszczowej, na terenie działek: 317 dr,306 dr,92/2,92/4,92/5,92/6 i 67/3,920/3 i 920/4, obr.Mierzyn 2,Gmina Dobra, Powiat Policki.”

Rys. 7. Sposób mocowania linki usztywniającej siatkę do słupka metalowego za pomocą haczyka oraz sposoby łączenia linki (wg [6])

- a) Widok z boku i z góry słupka, haczyka i linki
1 – linka, 2 – nakrętka, 3 – słupek, 4 – hak mocujący linkę
b) Sposoby łączenia linki

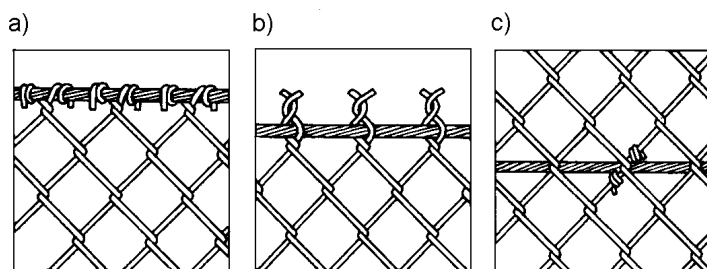


Rys. 8. Przykład napinania siatki przy ustawianiu ogrodzenia (wg [6])



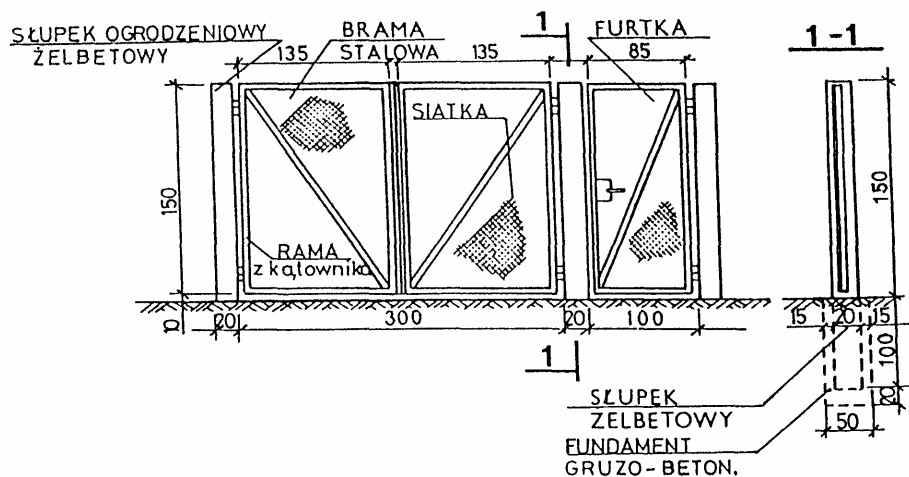
Rys. 9. Przykłady mocowania siatki do linek usztywniających (wg [6])

- a) Przymocowanie drutem do górnej lub dolnej linki „na gładko”,
b) Przymocowanie do górnej lub dolnej linki drutem „z wąsami”,
c) Przymocowanie drutem do linki środkowej



„Przebudowa drogi gminnej publicznej [ul. Alicji w Mierzynie] polegająca na wykonaniu pieszojezdni szer. 4,5 m i zjazdów do posesji, wraz z budową oświetlenia ulicznego i kanalizacji deszczowej, na terenie działek: 317 dr,306 dr,92/2,92/4,92/5,92/6 i 67/3,920/3 i 920/4, obr.Mierzyn 2,Gmina Dobra, Powiat Policki.”

Rys. 10. Przykład bramy i furtki w ogrodzeniu (wg [5])



Specyfikacja techniczna wykonania i odbioru robót – BRANŻA DROGOWA

„Przebudowa drogi gminnej publicznej [ul. Alicji w Mierzynie] polegająca na wykonaniu pieszojezdni szer. 4,5 m i zjazdów do posesji, wraz z budową oświetlenia ulicznego i kanalizacji deszczowej, na terenie działek: 317 dr,306 dr,92/2,92/4,92/5,92/6 i 67/3,920/3 i 920/4, obr.Mierzyn 2,Gmina Dobra, Powiat Policki.”

D – 08.00.00. ELEMENTY ULIC

D – 08.01.01. Krawężniki betonowe

D – 08.07.01a. Progi zwalniające na jezdniach

„Przebudowa drogi gminnej publicznej [ul. Alicji w Mierzynie] polegająca na wykonaniu pieszojezdni szer. 4,5 m i zjazdów do posesji, wraz z budową oświetlenia ulicznego i kanalizacji deszczowej, na terenie działek: 317 dr,306 dr,92/2,92/4,92/5,92/6 i 67/3,920/3 i 920/4, obr.Mierzyn 2,Gmina Dobra, Powiat Policki.”

D-08.01.01. KRAWĘŻNIKI BETONOWE

1. Wstęp

1.1. Przedmiot Specyfikacji

Przedmiotem niniejszej Specyfikacji są wymagania dotyczące wykonania krawężników betonowych i oporników betonowych związku z „**Przebudową drogi gminnej publicznej [ul. Alicji w Mierzynie] polegającą na wykonaniu pieszojezdni szer. 4,5 m i zjazdów do posesji, wraz z budową oświetlenia ulicznego i kanalizacji deszczowej, na terenie działek: 317 dr,306 dr,92/2,92/4,92/5,92/6 i 67/3,920/3 i 920/4, obr.Mierzyn 2,Gmina Dobra, Powiat Policki.**”

1.2. Zakres stosowania Specyfikacji

Specyfikacja Techniczna jest stosowana jako dokument przetargowy i kontraktowy przy zlecaniu i realizacji robót wymienionych w p. 1.1.

1.3. Zakres robót objętych Specyfikacją

Roboty, których dotyczy Specyfikacja, obejmują wszystkie czynności umożliwiające i mające na celu wykonanie, kontrolę i odbiór ustawienia krawężników betonowych. W zakres robót obejmuje:

- ustawienie krawężników o wym. 15x30x100 cm na ławie betonowej z oporem
- ustawienie oporników wtopionych o wym. 12x25x100cm na ławie betonowej zwykłej
- ustawienie krawężników obniżonych najazdowych krawężników wym. 15x22 cm na ławie betonowej z oporem,
- ustawienie krawężników przejściowych 15x22/30x200 cm na ławie betonowej z oporem.

Szczegółowa lokalizacja poszczególnych krawężników podana jest w Dokumentacji Projektowej.

1.4. Określenia podstawowe

1.4.1. Krawężniki betonowe, oporniki betonowe – prefabrykowane belki betonowe rozgraniczające chodniki dla pieszych od jezdni, stanowiące obramowanie pieszo-jezdni oraz rozgraniczające chodnik od zjazdu i zjazd o od pieszo- jezdni..

1.4.2. Ława – warstwa nośna służąca do umocnienia krawężnika oraz przenosząca obciążenie krawężnika na grunt.

1.4.3. Podosypka – warstwa wyrównawcza ułożona bezpośrednio na podłożu lub ławie.

Pozostałe określenia są zgodne z obowiązującymi odpowiednimi normami i z definicjami podanymi w ST D-00.00.00. „Wymagania ogólne” pkt. 1.4.

1.5. Ogólne wymagania dotyczące robót

Ogólne wymagania dotyczące robót podano w ST D-00.00.00 „Wymagania ogólne”. Wykonawca robót jest odpowiedzialny za jakość wykonanych robót oraz za ich zgodność z Dokumentacją Projektową, Specyfikacją i poleceniami Inżyniera Kontraktu.

2. MATERIAŁY

2.1. Warunki ogólne stosowania materiałów

Ogólne wymagania dotyczące materiałów, ich pozyskiwania i składowania podano w ST D-00.00.00. „Wymagania ogólne” pkt. 2.

2.2. Podstawowe wymagania dotyczące materiałów

Krawężniki betonowe drogowe powinny spełniać wymagania normy PN-EN 1340:2004. Wszystkie materiały użyte do budowy powinny pochodzić tylko ze źródeł uzgodnionych i zatwierdzonych przez

„Przebudowa drogi gminnej publicznej [ul. Alicji w Mierzynie] polegająca na wykonaniu pieszojezdni szer. 4,5 m i zjazdów do posesji, wraz z budową oświetlenia ulicznego i kanalizacji deszczowej, na terenie działek: 317 dr,306 dr,92/2,92/4,92/5,92/6 i 67/3,920/3 i 920/4, obr.Mierzyn 2,Gmina Dobra, Powiat Policki.”

Inżyniera Kontraktu. Źródła materiałów powinny być wybrane przez wykonawcę z wyprzedzeniem przed rozpoczęciem robót nie później niż 3 tygodnie.

Do każdej ilości jednorazowo wysyłanego materiału (krawężników, betonu na ławę, cementu, piasku, masy zalewowej) dołączony powinien być dokument potwierdzający jego jakość na podstawie przeprowadzonych badań. Badania, postępowanie z partią elementów niezgodną z wymaganiami norm i składowanie, powinny być zgodne z normą PN-EN 1340:2004. Preferowane są wyroby (krawężniki) i wytwórnie posiadające aprobatę techniczną IBDiM.

2.3. Krawężniki betonowe

Wymagania dla krawężników betonowych zawarto w tablicy 1.

Tablica 1. Wymagania wobec krawężnika betonowego, ustalone wg PN-EN 1340

Lp.	Cecha	Załącznik	Wymagania										
1	Kształt i wymiary												
1.1	Wartości dopuszczalnych odchyłek od wymiarów nominalnych, z dokładnością do milimetra	C	Długość: $\pm 1\%$, $\geq 4\text{ mm}$ i $\leq 10\text{ mm}$ Inne wymiary z wyjątkiem promienia: - dla powierzchni: $\pm 3\%$, $\geq 3\text{ mm}$, $\leq 5\text{ mm}$, - dla innych części: $\pm 5\%$, $\geq 3\text{ mm}$, $\leq 10\text{ mm}$										
1.2	Dopuszczalne odchyłki od płaskości i prostoliniowości, dla długości pomiarowej - 300 mm - 400 mm - 500 mm - 800 mm	C	<table style="width: 100%; border: none;"> <tr> <td style="width: 50%;"></td> <td style="width: 50%; text-align: center;">$\pm 1,5\text{ mm}$</td> </tr> <tr> <td></td> <td style="text-align: center;">$\pm 2,0\text{ mm}$</td> </tr> <tr> <td></td> <td style="text-align: center;">$\pm 2,5\text{ mm}$</td> </tr> <tr> <td></td> <td style="text-align: center;">$\pm 4,0\text{ mm}$</td> </tr> </table>				$\pm 1,5\text{ mm}$		$\pm 2,0\text{ mm}$		$\pm 2,5\text{ mm}$		$\pm 4,0\text{ mm}$
	$\pm 1,5\text{ mm}$												
	$\pm 2,0\text{ mm}$												
	$\pm 2,5\text{ mm}$												
	$\pm 4,0\text{ mm}$												
2	Właściwości fizyczne i mechaniczne												
2.1	Odporność na zamrażanie / rozmrażanie z udziałem soli odładzających	D	Ubytek masy po badaniu: wartość średnia $\leq 1,0\text{ kg/m}^2$, przy czym każdy pojedynczy wynik $< 1,5\text{ kg/m}^2$										
2.2	Wytrzymałość na zginanie (Klasa wytrzymałości ustalona w Dokumentacji Projektowej lub przez Inżyniera Kontraktu)	F	Klasa wytrzymałości	Charakterystyczna wytrzymałość, MPa	Każdy pojedynczy wynik, MPa								
			1	3,5	$> 2,8$								
			2	5,0	$> 4,0$								
			3	6,0	$> 4,8$								
2.3	Trwałość ze względu na wytrzymałość	F	Krawężniki mają zadawalającą trwałość (wytrzymałość), jeśli spełnione są wymagania punktu 2.2 oraz poddawane są normalnej konserwacji										
2.4	Odporność na ścieranie	G i H	Klasa	Odporność przy pomiarze na tarczy									

Specyfikacja techniczna wykonania i odbioru robót – BRANŻA DROGOWA

„Przebudowa drogi gminnej publicznej [ul. Alicji w Mierzynie] polegająca na wykonaniu pieszojezdni szer. 4,5 m i zjazdów do posesji, wraz z budową oświetlenia ulicznego i kanalizacji deszczowej, na terenie działek: 317 dr,306 dr,92/2,92/4,92/5,92/6 i 67/3,920/3 i 920/4, obr.Mierzyn 2,Gmina Dobra, Powiat Policki.”

	(Klasa odporności ustalona w Dokumentacji Projektowej lub przez Inżyniera Kontraktu)		odpor-	szerokiej ściernej, wg	Böhmego,
			-ności	zał. G normy – badanie podstawowe	wg zał. H normy – badanie alternatywne
			1	Nie określa się	Nie określa się
			3	≤ 23 mm	≤ 20000 mm ³ /5000 mm ²
			4	≤ 20 mm	≤ 18000 mm ³ /5000 mm ²
2.5	Odporność na poślizg / poślizgnięcie	I	<ul style="list-style-type: none"> - jeśli górna powierzchnia krawężnika nie była szlifowana i/lub polerowana – zadawalająca odporność, - jeśli wyjątkowo wymaga się podania wartości odporności na poślizg/poślizgnięcie – należy zadeklarować minimalną jej wartość pomierzoną wg zał. I normy (wahadłowym przyrządem do badania tarcia), - trwałość odporności na poślizg/poślizgnięcie w normalnych warunkach użytkowania krawężnika jest zadawalająca przez cały okres użytkowania, pod warunkiem właściwego utrzymywania i gdy na znacznej części nie zostało odsłonięte kruszywo podlegające intensywnemu polerowaniu. 		
3	Aspekty wizualne				
3.1	Wygląd	J	<ul style="list-style-type: none"> - powierzchnia krawężnika nie powinna mieć rys i odprysków, - nie dopuszcza się rozwarstwień w krawężnikach dwuwarstwowych - ewentualne wykwyty nie są uważane za istotne 		
3.2	Tekstura	J	<ul style="list-style-type: none"> - krawężniki z powierzchnią o specjalnej teksturze – producent powinien określić rodzaj tekstury, - tekstura powinna być porównana z próbkami dostarczonymi przez producenta, zatwierdzonymi przez odbiorcę, - różnice w jednolitości tekstury, spowodowane nieuniknionymi zmianami we właściwości surowców i warunków twardnienia, nie są uważane za istotne 		
3.3	Zabarwienie	J	<ul style="list-style-type: none"> - barwiona może być warstwa ścieralna lub cały element, - zabarwienie powinno być porównane z próbkami dostarczonymi przez producenta, zatwierdzonymi przez odbiorcę, - różnice w jednolitości zabarwienia, spowodowane nieuniknionymi zmianami właściwości surowców lub warunków dojrzewania betonu, nie są uważane za istotne 		

2.4. Materiały na podsypkę i wypełnienia szczelin pomiędzy ściankami bocznymi

Należy stosować mieszankę cementowo-piaskową 1:4 dla podsypki z cementu portlandzkiego klasy 32,5 wg PN-EN 197-1 i z piasku naturalnego spełniającego wymagania PN-EN 12620:2004.

„Przebudowa drogi gminnej publicznej [ul. Alicji w Mierzynie] polegająca na wykonaniu pieszojezdni szer. 4,5 m i zjazdów do posesji, wraz z budową oświetlenia ulicznego i kanalizacji deszczowej, na terenie działek: 317 dr,306 dr,92/2,92/4,92/5,92/6 i 67/3,920/3 i 920/4, obr.Mierzyn 2,Gmina Dobra, Powiat Policki.”

2.5. Materiały do posadowienia krawężników

Krawężniki powinny być posadowione na ławie wykonanej z betonu klasy C12/15 według PN-EN 206-1:2003.

Do wykonywania betonu należy użyć:

- cementu portlandzkiego marki 25 lub portlandzkiego z dodatkami, lub hutniczego wg PN-EN 197-1:2002,
- kruszywa spełniającego wymagania normy PN-EN 12620:2004; uziarnienie kruszywa wchodzącego w skład mieszanki betonowej powinno być tak dobrane, aby mieszanka ta wykazywała maksymalną szczelność i urabialność przy minimalnym zużyciu cementu i wody,
- wody wg PN-EN 1008,
- można użyć dodatków lub domieszek według zasad wymienionych w PN-EN 206-1:2003 i posiadających aprobatę techniczną IBDiM.

2.6. Materiały do wypełnienia szczelin dylatacyjnych

Do szczelin dylatacyjnych w ławie betonowej i między krawężnikami należy stosować bitumiczną masę zalewową wg PN-B-24005:1997. Do masy zalewowej stosować asfalt drogowy D100 lub mieszaninę asfaltów drogowych tak dobraną, aby penetracja jej określona wg PN-C-04134 wynosiła $90 \div 120$ w temperaturze 25°C.

Jako składniki mineralne masy należy stosować wypełniacz wapienny oraz wełnę mineralną gatunku II. Wskazane jest stosowanie dodatków uszlachetniających właściwości asfaltu, np. paki tłuszczowe, żywice syntetyczne.

Właściwości masy zalewowej:

- temperatura mięknięcia PiK – $54 \div 65^\circ\text{C}$,
- płynność osiągalna w temperaturze nie wyższej niż 180°C,
- spływność mierzona na blasze falistej w temperaturze 45°C nie powinna przekraczać 10 mm,
- zdolność wypełniania szczelin w temperaturze $180 \div 200^\circ\text{C}$ bez utraty właściwości,
- odporność na zamrażanie wg PN-B-24005:1997.

2.7. Przechowywanie i składowanie materiałów

Krawężniki powinny być składowane w pozycji wbudowania na otwartej przestrzeni, na podłożu wyrównanym i odwodnionym z zastosowaniem podkładek i przekładek lub na paletach transportowych. Cement można przechowywać nie dłużej niż 3 miesiące. Przechowywanie i transport cementu wg BN-88/6731-08.

Kruszywa należy gromadzić w przyzmach na dobrze odwodnionym placu w warunkach zabezpieczających przed zanieczyszczeniem i przed wymieszaniem różnych rodzajów i frakcji.

3. SPRZĘT

3.1. Ogólne wymagania dotyczące sprzętu

Ogólne wymagania dotyczące sprzętu podano w ST D-00.00.00. „Wymagania ogólne” pkt. 3.

Do wytwarzania betonu na ławy stosować wytwórnie stacjonarne do wytwarzania mieszanki betonowej wyposażona w urządzenia do wagowego dozowania składników.

4. TRANSPORT

4.1. Ogólne wymagania dotyczące transportu

Ogólne wymagania dotyczące transportu podano w ST D-00.00.00. „Wymagania ogólne” pkt.4.

4.2. Transport materiałów

Krawężniki mogą być przewożone dowolnymi środkami transportu. W trakcie transportu powinny być zabezpieczone przed przemieszczaniem się i uszkodzeniem. Należy je układać na podkładach i przekładkach drewnianych długością w kierunku osi podłużnej środka transportowego. Sposób ich załadunku na środki transportowe i zabezpieczenie przed przesunięciem w czasie jazdy

„Przebudowa drogi gminnej publicznej [ul. Alicji w Mierzynie] polegająca na wykonaniu pieszojezdni szer. 4,5 m i zjazdów do posesji, wraz z budową oświetlenia ulicznego i kanalizacji deszczowej, na terenie działek: 317 dr,306 dr,92/2,92/4,92/5,92/6 i 67/3,920/3 i 920/4, obr.Mierzyn 2,Gmina Dobra, Powiat Policki.”

powinny być zgodne z normą BN-88/6775-03/01. Wyprodukowaną mieszankę betonową należy dostarczać na budowę w warunkach zabezpieczających przed wysychaniem, wpływami atmosferycznymi i segregacją. Transport cementu wg BN-88/6731-08.

5. WYKONANIE ROBÓT

5.1. Ogólne zasady wykonania robót

Ogólne zasady wykonania robót podano w ST D-00.00.00 „Wymagania ogólne” pkt 5.

5.2. Zasady wykonywania robót

Sposób wykonania robót powinien być zgodny z Dokumentacją Projektową i ST. W przypadku braku wystarczających danych można korzystać z ustaleń podanych w niniejszej Specyfikacji oraz z informacji podanych w załącznikach.

Podstawowe czynności przy wykonywaniu robót obejmują:

- roboty przygotowawcze,
- wykonanie ławy i ustawienie krawężników,
- wypełnienie spoin,
- roboty wykończeniowe.

5.3. Przygotowanie podłoża

Koryto pod ławę należy wykonać o wymiarach umożliwiających ustawienie szalunku. Dno wykonanego wykopu powinno być wyrównane, z odpowiednim spadkiem podłużnym zgodnym z Dokumentacją Projektową i zagęszczone do wskaźnika zagęszczenia minimum 0,97.

5.4. Wykonanie ławy betonowej i ustawienie krawężnika

Ławę betonową zwykłą w gruntach spoistych wykonuje się bez szalowania, przy gruntach sypkich należy stosować szalowanie. Ławę betonową z oporem wykonuje się w szalowaniu. Beton rozścielony w szalowaniu lub bezpośrednio w korycie powinien być wyrównywany warstwami. Betonowanie ław należy wykonywać zgodnie z wymaganiami PN-EN 206-1:2003, przy czym należy stosować co 50 m szczeliny dylatacyjne wypełnione bitumiczną masą zalewową. W wykonywanym wykopie pod ławę betonową i krawężnik należy, zgodnie z rzędnymi wysokościowymi i wymiarami w planie na podstawie Dokumentacji Projektowej, ustawić szalunki z desek grubości 25 ÷ 32 mm, dla wykonania w nich ławy z betonu C12/15. Układaną mieszankę betonową zagęszczać ubijakami ręcznymi lub mechanicznymi.

Światło (odległość górnej powierzchni krawężnika od jezdni) powinno być zgodne z ustaleniami Dokumentacji Projektowej. Zewnętrzna ściana krawężnika od strony chodnika powinna być po ustawieniu krawężnika obsypana piaskiem, żwirem, tłuczniem lub miejscowym gruntem przepuszczalnym, starannie ubitym.

Na wykonanej ławie betonowej należy wykonać podsypkę cementowo-piaskową grub. 5 cm i przy sznurach ustawić krawężniki betonowe do wymaganych rzędnych wysokościowych. Podsypka cementowo-piaskowa powinna mieć wytrzymałość po 7 dniach nie mniejszą niż 10 MPa, po 28 dniach nie mniejszą niż 14 MPa.

5.5. Wypełnianie spoin

Spoiny krawężników nie powinny przekraczać szerokości 1 cm. Spoiny należy wypełnić żwirem, piaskiem lub zaprawą cementowo-piaskową, przygotowaną w stosunku 1:2. Zalewanie spoin krawężników zaprawą cementowo-piaskową stosuje się wyłącznie do krawężników ustawionych na ławie betonowej.

Spoiny krawężników przed zalaniem zaprawą należy oczyścić i zmyć wodą. Dla zabezpieczenia przed wpływami temperatury krawężniki ustawione na podsypce cementowo-piaskowej i o spoinach zalanych zaprawą należy zalewać co 50 m bitumiczną masą zalewową nad szczeliną dylatacyjną ławy.

„Przebudowa drogi gminnej publicznej [ul. Alicji w Mierzynie] polegająca na wykonaniu pieszojezdni szer. 4,5 m i zjazdów do posesji, wraz z budową oświetlenia ulicznego i kanalizacji deszczowej, na terenie działek: 317 dr,306 dr,92/2,92/4,92/5,92/6 i 67/3,920/3 i 920/4, obr.Mierzyn 2,Gmina Dobra, Powiat Policki.”

5.6. Roboty wykończeniowe

Roboty wykończeniowe powinny być zgodne z Dokumentacją Projektową i ST. Do robót wykończeniowych należą prace związane z dostosowaniem wykonanych robót do istniejących warunków terenowych, takie jak:

- odtworzenie elementów czasowo usuniętych,
- roboty porządkujące otoczenie terenu robót.

6. KONTROLA JAKOŚCI ROBÓT

6.1. Ogólne zasady kontroli jakości robót

Ogólne zasady kontroli jakości robót podano w ST D-00.00.00 „Wymagania ogólne” pkt. 5.

6.2. Badania przed przystąpieniem do robót

Przed przystąpieniem do robót Wykonawca powinien:

- uzyskać wymagane dokumenty, dopuszczające wyroby budowlane do obrotu i powszechnego stosowania (certyfikaty zgodności, deklaracje zgodności, ew. badania materiałów wykonane przez dostawców itp.),
- ew. wykonać własne badania właściwości materiałów przeznaczonych do wykonania robót, określone w punkcie 2,
- sprawdzić cechy zewnętrzne krawężników.

Wszystkie dokumenty oraz wyniki badań Wykonawca przedstawia Inżynierowi Kontraktu do akceptacji.

Sprawdzenie wyglądu zewnętrznego krawężników należy przeprowadzić na podstawie oględzin elementu przez pomiar i ocenę uszkodzeń występujących na powierzchniach i krawędziach elementu zgodnie z ustaleniami PN-EN 1340.

Badania pozostałych materiałów stosowanych przy ustawianiu krawężników betonowych powinny obejmować właściwości, określone w normach podanych dla odpowiednich materiałów w punkcie 2.

6.3. Kontrola w czasie wykonywania robót

6.3.1. Sprawdzenie koryta pod ławę

Należy sprawdzać wymiary koryta oraz zagęszczenie podłoża na dnie wykopu.

Tolerancja dla szerokości wykopu wynosi ± 2 cm. Zagęszczenie podłoża powinno być zgodne z pkt 5.1.

6.3.2. Sprawdzenie ław

Przy wykonywaniu ław badaniu podlegają:

- a) Zgodność profilu podłużnego górnej powierzchni ław z Dokumentacją Projektową.
Profil podłużny górnej powierzchni ławy powinien być zgodny z projektowaną niweletą. Dopuszczalne odchylenia mogą wynosić ± 1 cm na każde 100 m ławy.
- b) Wymiary ław.
Wymiary ław należy sprawdzić w dwóch dowolnie wybranych punktach na każde 100 m ławy.
Tolerancje wymiarów wynoszą:
 - dla wysokości ± 10 % wysokości projektowanej,
 - dla szerokości ± 10 % szerokości projektowanej.
- c) Równość górnej powierzchni ław.
Równość górnej powierzchni ławy sprawdza się przez przyłożenie w dwóch punktach, na każde 100 m ławy, trzymetrowej łaty. Prześwit pomiędzy górną powierzchnią ławy i przyłożoną łatą nie może przekraczać 1 cm.
- d) Zagęszczenie ław.
Zagęszczenie ław bada się w dwóch przekrojach na każde 100 m. Ławy ze żwiru lub piasku nie mogą wykazywać śladu urządzenia zagęszczającego.

„Przebudowa drogi gminnej publicznej [ul. Alicji w Mierzynie] polegająca na wykonaniu pieszojezdni szer. 4,5 m i zjazdów do posesji, wraz z budową oświetlenia ulicznego i kanalizacji deszczowej, na terenie działek: 317 dr,306 dr,92/2,92/4,92/5,92/6 i 67/3,920/3 i 920/4, obr.Mierzyn 2,Gmina Dobra, Powiat Policki.”

Ławy z tłuczni, badane próbą wyjęcia poszczególnych ziarn tłuczni, nie powinny pozwalać na wyjęcie ziarna z ławy.

e) Odchylenie linii ław od projektowanego kierunku.

Dopuszczalne odchylenie linii ław od projektowanego kierunku nie może przekraczać ± 2 cm na każde 100 m wykonanej ławy.

6.3.3. Sprawdzenie ustawienia krawężników

Przy ustawianiu krawężników należy sprawdzać:

- dopuszczalne odchylenia linii krawężników w poziomie od linii projektowanej, które wynosi ± 1 cm na każde 100 m ustawionego krawężnika,
- dopuszczalne odchylenie niwelety górnej płaszczyzny krawężnika od niwelety projektowanej, które wynosi ± 1 cm na każde 100 m ustawionego krawężnika,
- równość górnej powierzchni krawężników, sprawdzane przez przyłożenie w dwóch punktach na każde 100 m krawężnika, trzymetrowej łaty, przy czym prześwit pomiędzy górną powierzchnią krawężnika i przyłożoną łatą nie może przekraczać 1 cm,
- dokładność wypełnienia spoin bada się co 10 metrów. Spoiny muszą być wypełnione całkowicie na pełną głębokość.

7. OBMIAR ROBÓT

Jednostką obmiarową ustawienia krawężnika betonowego jest 1 m (metr).

8. ODBIÓR ROBÓT

Odbiór krawężników dokonywany jest na zasadach odbioru robót zanikających i ulegających zakryciu.

Odbiór krawężników powinien być przeprowadzony w czasie umożliwiającym wykonanie ewentualnych napraw wadliwie wykonanych robót bez hamowania ich postępu.

9. PODSTAWA PŁATNOŚCI

Płatność za 1 m (metr) należy przyjmować na podstawie obmiaru i oceny jakości robót w oparciu o wynik pomiarów i badań.

Cena jednostkowa ustawienia krawężnika betonowego obejmuje:

- prace pomiarowe, roboty przygotowawcze,
- wykonanie rowków pod ławy,
- dostarczenie na miejsce wbudowania materiałów,
- wykonanie deskowań pod ławę fundamentową, dostarczenie i wbudowanie mieszanki betonowej C12/15,
- wykonanie podsypki cementowo - piaskowej o grubości 3 cm,
- ustawienie krawężników w pionie,
- ustawienie krawężników łukowych na krzywiznach na zjazdach i skrzyżowaniach,
- przygotowanie zaprawy cementowej i wypełnienie nią spoin,
- zasypanie zewnętrznej ściany krawężnika ziemią i ubicie.

10. PRZEPISY ZWIĄZANE

10.1. Normy

1. PN-EN 13139:2003 Kruszywa mineralne. Piaski do zapraw.
2. PN-EN 1008 Woda zarobowa do betonu. Specyfikacja pobierania próbek, badanie i ocena przydatności wody zarobowej do betonu, w tym wody odzyskanej z procesów produkcji betonu.
3. PN-EN 14157:2005 Kamień naturalny. Oznaczanie odporności na ścieranie.
4. PN-EN-1340:2004 Krawężniki betonowe. Wymagania i metody badań.
5. PN-B-11213:1997 Materiały kamienne. Elementy kamienne; krawężniki uliczne, mostowe i drogowe.
6. PN-80/B-10021 Prefabrykaty budowlane z betonu. Metody pomiaru cech geometrycznych.
7. PN-B-24005:1997 Asfaltowa masa zalewowa.

„Przebudowa drogi gminnej publicznej [ul. Alicji w Mierzynie] polegająca na wykonaniu pieszojezdni szer. 4,5 m i zjazdów do posesji, wraz z budową oświetlenia ulicznego i kanalizacji deszczowej, na terenie działek: 317 dr,306 dr,92/2,92/4,92/5,92/6 i 67/3,920/3 i 920/4, obr.Mierzyn 2,Gmina Dobra, Powiat Policki.”

8. PN-EN 206-1:2003 Beton. Część 1: Wymagania, właściwości, produkcja i zgodność.

9. PN-EN 197-1 Cement. Część 1: Skład, wymagania i kryteria zgodności dotyczące cementów powszechnego użytku.

10.2. Normy branżowe

- 10. BN-80/6775-03/04 Elementy nawierzchni dróg, ulic, parkingów i torowisk tramwajowych. Krawężniki i obrzeża chodnikowe.
- 11. BN-80/6775-03/01 Elementy nawierzchni dróg, ulic, parkingów i torowisk tramwajowych. Wspólne wymagania.
- 12. BN-80/6775-03/03 Elementy nawierzchni dróg, ulic, parkingów i torowisk tramwajowych. Płyty chodnikowe.
- 13. BN-88/B-6731-08 Cement. Transport i przechowywanie.

„Przebudowa drogi gminnej publicznej [ul. Alicji w Mierzynie] polegająca na wykonaniu pieszojezdni szer. 4,5 m i zjazdów do posesji, wraz z budową oświetlenia ulicznego i kanalizacji deszczowej, na terenie działek: 317 dr,306 dr,92/2,92/4,92/5,92/6 i 67/3,920/3 i 920/4, obr.Mierzyn 2,Gmina Dobra, Powiat Policki.”

D-08.07.01a. PROGI ZWALNIAJĄCE NA JEZDNIACH

1. WSTĘP

1.1. Przedmiot ST

Przedmiotem niniejszej specyfikacji technicznej (ST) są wymagania dotyczące wykonania i odbioru robót związanych z progów zwalniających na pieszojezdni w związku z „**Przebudową drogi gminnej publicznej [ul. Alicji w Mierzynie] polegającą na wykonaniu pieszojezdni szer. 4,5 m i zjazdów do posesji, wraz z budową oświetlenia ulicznego i kanalizacji deszczowej, na terenie działek: 317 dr,306 dr,92/2,92/4,92/5,92/6 i 67/3,920/3 i 920/4, obr.Mierzyn 2,Gmina Dobra, Powiat Policki.**”

1.2. Zakres stosowania ST

Specyfikacja Techniczna jest stosowana jako dokument przetargowy i kontraktowy przy zlecaniu i realizacji robót wymienionych w p. 1.1.

1.3. Zakres robót objętych ST

Ustalenia zawarte w niniejszej specyfikacji dotyczą zasad prowadzenia robót związanych z wykonywaniem i odbiorem progów zwalniających wypukłych na pieszojezdni w ramach robót wymienionych w p.1.1

– z kostki brukowej betonowej,

1.4. Określenia podstawowe

1.4.1. Próg zwalniający - urządzenie bezpieczeństwa ruchu drogowego, wykonane zwykle w formie wygarbienia, wymuszające zmniejszenie prędkości.

1.4.2. Próg zwalniający płytowy - próg, wykonany w formie płyty poprzez odpowiednie ukształtowanie nawierzchni jezdni lub ułożenie i zamocowanie na niej odpowiednich elementów (zał. 2, rys. 1b).

1.4.3. Długość progów - wymiar progów równoległy do osi jezdni.

1.4.4. Szerokość progów - wymiar progów prostopadły do osi jezdni w miejscu jego umieszczenia.

1.4.5. Wysokość progów - wymiar progów mierzony prostopadle do nawierzchni jezdni.

1.4.6. Nachylenie powierzchni najazdowej (zjazdowej) progów - nachylenie ukośnej lub łukowej powierzchni progów od strony najazdu (zjazdu), mierzone jako stosunek jej wysokości do długości.

1.4.7. Graniczna prędkość przejazdu przez próg - najwyższa prędkość, przy której samochód osobowy średniej wielkości (o masie 950 - 1050 kg) może przejechać przez próg bez wyraźnych niedogodności ruchu oraz bez zagrożenia bezpieczeństwa ruchu.

a) Typ progów zwalniających - kształt progów uzależniony od prędkości przejazdu przez próg.

Przyjęto: 2. typ 2, dla prędkości przejazdu $\leq 18-20$ km/h (zał. 3, rys. 2):

dług. 1,5 m, wys. 0,07 m, kształt wycinka koła o $R = 4,1$ m

1.4.9. Pozostałe określenia podstawowe są zgodne z obowiązującymi, odpowiednimi polskimi normami i z definicjami podanymi w ST D-M-00.00.00 „Wymagania ogólne” [7] pkt 1.4.

1.5. Ogólne wymagania dotyczące robót

Ogólne wymagania dotyczące robót podano w ST D-M-00.00.00 „Wymagania ogólne” [7] pkt 1.5.

2. MATERIAŁY

2.1. Ogólne wymagania dotyczące materiałów

Ogólne wymagania dotyczące materiałów, ich pozyskiwania i składowania, podano w ST D-M-00.00.00 „Wymagania ogólne” [7] pkt 2.

„Przebudowa drogi gminnej publicznej [ul. Alicji w Mierzynie] polegająca na wykonaniu pieszojezdni szer. 4,5 m i zjazdów do posesji, wraz z budową oświetlenia ulicznego i kanalizacji deszczowej, na terenie działek: 317 dr,306 dr,92/2,92/4,92/5,92/6 i 67/3,920/3 i 920/4, obr.Mierzyn 2,Gmina Dobra, Powiat Policki.”

2.2. Materiały do wykonania progów zwalniających

2.2.1. Zgodność materiałów do wykonania progów z dokumentacją projektową

Materiały do wykonania progów zwalniających powinny być zgodne z ustaleniami dokumentacji projektowej lub SST, nawiązującymi do określonej konstrukcji progów.

2.2.2. Materiał do wykonania progów zwalniających z zgodnie z Dokumentacją Projektową to betonowa kostka brukowa gr. 8 cm koloru czerwonego.

2.2.3. Materiały do warstwy wyrównującej

Wykonywanie progów zwalniających na istniejącej jezdni, w niektórych przypadkach progów z nawierzchni, wymaga warstwy wyrównującej istniejącą nawierzchnię do wypukłego kształtu progów.

Materiały do warstwy wyrównującej powinny być zgodne z dokumentacją projektową lub ST względnie zaproponowane przez Wykonawcę do akceptacji Inżyniera, przy nawiązaniu do materiałów istniejącej podbudowy, jako:

- kruszywo stabilizowane mechanicznie, odpowiadające wymaganiom ST D-04.04.00-04.04.03 [9].

2.2.4. Materiały na podsypkę i do wypełnienia spoin

Jeśli dokumentacja projektowa lub SST przewiduje podsypkę pod nawierzchnią progów, to materiały do jej wykonania powinny być zgodne z wymaganiami określonymi przez te dokumenty, a w przypadku niepełnych danych, powinny być zgodne z poniższymi wskazaniami:

a) podsypka cementowo-piaskowa

- mieszanka cementu i piasku w stosunku 1:4 z piasku naturalnego spełniającego wymagania dla gatunku 1 wg PN-B-11113:1996 [1], cementu powszechnego użytku spełniającego wymagania PN-B-19701:1997 [2] i wody odmiany 1 odpowiadającej wymaganiom PN-B-32250:1988 [3],

b) wypełnienie spoin w nawierzchniach kostkowych na podsypce cementowo-piaskowej

- zaprawa cementowo-piaskowa 1:4, spełniająca wymagania wg pktu a).

Składowanie piasku, nie przeznaczonego do bezpośredniego wbudowania po dostarczeniu na budowę, powinno odbywać się na podłożu równym, utwardzonym i dobrze odwodnionym, przy zabezpieczeniu go przed zanieczyszczeniem i zmieszaniem z innymi materiałami kamiennymi.

Przechowywanie cementu powinno być zgodne z BN-88/6731-08 [5].

2.2.5. Materiały do oznakowania poziomego progów

Jeśli dokumentacja projektowa lub SST nie przewiduje inaczej, to materiały do poziomego oznakowania progów z nawierzchni drogowych powinny odpowiadać wymaganiom ST D-07.01.01 [20].

Do oznakowania progów zaprojektowano punktowe elementy odblaskowe.

2.2.6. Materiały do oznakowania pionowego progów

Materiały do oznakowania pionowego progów powinny odpowiadać wymaganiom ST D-07.02.01 [21].

3. SPRZĘT

3.1. Ogólne wymagania dotyczące sprzętu

Ogólne wymagania dotyczące sprzętu podano w ST D-M-00.00.00 „Wymagania ogólne” [7] pkt 3.

3.2. Sprzęt do wykonania progów zwalniających

Wykonawca przystępujący do wykonania progów zwalniających, powinien wykazać się możliwością korzystania:

- a) w przypadku progów z nawierzchni drogowych i przy wykonaniu warstwy wyrównawczej - ze sprzętu odpowiadającego wymaganiom określonym w zał. 5, lp. 1÷10 oraz w pktcie 2.4.5,

4. TRANSPORT

„Przebudowa drogi gminnej publicznej [ul. Alicji w Mierzynie] polegająca na wykonaniu pieszojezdni szer. 4,5 m i zjazdów do posesji, wraz z budową oświetlenia ulicznego i kanalizacji deszczowej, na terenie działek: 317 dr,306 dr,92/2,92/4,92/5,92/6 i 67/3,920/3 i 920/4, obr.Mierzyn 2,Gmina Dobra, Powiat Policki.”

4.1. Ogólne wymagania dotyczące transportu

Ogólne wymagania dotyczące transportu podano w ST D-M-00.00.00 „Wymagania ogólne” [7] pkt 4.

4.2. Transport materiałów do wykonania progów zwalniających

Transport materiałów do wykonania progów zwalniających:

a) z nawierzchni drogowych i przy wykonaniu warstwy wyrównawczej powinien odpowiadać wymaganiom określonym w zał. 5, lp. 1÷10 oraz w pktcie 2.4.5,

Piasek można przewozić dowolnym środkiem transportu w warunkach zabezpieczających go przed zanieczyszczeniem i zmieszaniem z innymi materiałami.

Cement należy przewozić zgodnie z postanowieniami BN-88/6731-08 [5].

5. WYKONANIE ROBÓT

5.1. Ogólne zasady wykonania robót

Ogólne zasady wykonania robót podano w ST D-M-00.00.00 „Wymagania ogólne” [7] pkt 5.

5.2. Zasady wykonywania progów zwalniających

Konstrukcja progów zwalniających powinna być zgodna z dokumentacją projektową lub SST.

Próg zwalniający wykonany:razem z budową nawierzchni ulicy lub drogi,

a) osobno, po wybudowaniu nawierzchni ulicy lub drogi.

Wykonanie progów razem z budową nawierzchni ulicy lub drogi, wymaga odpowiedniego ukształtowania ulepszonych podłoża lub podbudowy (przykłady pokazano w załączniku 7).

Próg należy wykonać w taki sposób, aby:

- nie był utrudniony przepływ wody wzdłuż ścieków przykrawężnikowych,
- wykluczone było powstawanie kałuży wody lub tafli lodu przed i za progiem,
- nie był ograniczony dostęp do urządzeń znajdujących się w jezdni lub pod nią (np. studzienek ściekowych, rewizyjnych),
- był odpowiednio oznakowany i oświetlony.

5.3. Roboty przygotowawcze

5.3.1. Rozbiórka nawierzchni

Jeśli dokumentacja projektowa lub SST przewiduje rozebranie istniejącej nawierzchni, to roboty te powinny obejmować wyznaczenie powierzchni przeznaczonej do rozbiórki, rozkucie i zerwanie nawierzchni, ew. przesortowanie materiału uzyskanego z rozbiórki w celu ponownego jej użycia lub załadowania i wywiezienia oraz wyrównanie podłoża i uporządkowanie terenu rozbiórki.

Wykonanie rozbiórki nawierzchni powinno odpowiadać wymaganiom ST D-01.02.04 „Rozbiórka elementów dróg, ogrodzeń”, zawartej w zeszytcie ST D-01.00.00 [8].

5.3.2. Warstwa wyrównująca i podsypka

Jeżeli dokumentacja projektowa lub SST przewiduje wykonanie warstwy wyrównującej i/lub podsypki, to powinny one odpowiadać wymaganiom wymienionych dokumentów, a w przypadku niepełnych danych powinny być zaproponowane przez Wykonawcę do akceptacji Inżyniera, przy nawiązaniu do rodzaju materiału istniejącej podbudowy.

Warstwa wyrównująca może być wykonana z:

- kruszywa stabilizowanego mechanicznie, odpowiadając wymaganiom ST D-04.04.00÷04.04.03 [9],
- kruszywa stabilizowanego spoiwami hydraulicznymi, odpowiadając wymaganiom ST D-04.05.00÷04.05.04 [10],
- innych rodzajów materiałów odpowiadając wymaganiom właściwych OST, norm, wytycznych lub indywidualnie opracowanych SST, zaakceptowanych przez Inżyniera.

Podsypka cementowo-piaskowa powinna mieć grubość po zagęszczeniu 3÷5 cm, jeśli dokumentacja projektowa lub SST nie przewiduje inaczej, a dopuszczalne odchyłki od przyjętej

„Przebudowa drogi gminnej publicznej [ul. Alicji w Mierzynie] polegająca na wykonaniu pieszojezdni szer. 4,5 m i zjazdów do posesji, wraz z budową oświetlenia ulicznego i kanalizacji deszczowej, na terenie działek: 317 dr,306 dr,92/2,92/4,92/5,92/6 i 67/3,920/3 i 920/4, obr.Mierzyn 2,Gmina Dobra, Powiat Policki.”

grubości nie powinny przekraczać ± 1 cm. Wymagania dla materiałów na podsypkę powinny być zgodne z pktm 2.4.6. Podsypkę cementowo-piaskową przygotowuje się w betoniarkach, a następnie rozściela się na uprzednio zwilżonej podbudowie. W praktyce, wilgotność układanej podsypki powinna być taka, aby po ściśnięciu podsypki w dłoni, podsypka nie rozsypywała się i nie było na dłoni śladów wody, a po naciśnięciu palcami podsypka rozsypywała się. Rozścielona podsypka powinna być wyprofilowana i zagęszczona w stanie wilgotnym, np. zagęszczarkami wibracyjnymi. Całkowite ubicie nawierzchni i wypełnienie spoin zaprawą musi być zakończone przed rozpoczęciem wiązania cementu w podsypce.

5.4. Próg zwalniający z nawierzchni drogowych

Sposób wykonania progu zwalniającego z nawierzchni drogowych powinien być zgodny z ustaleniami dokumentacji projektowej lub SST, a w przypadku niepełnych danych, zaproponowany przez Wykonawcę do akceptacji Inżyniera po przedstawieniu:

- kształtu i wymiarów progu (np. wg zał. 3),
- rodzaju nawierzchni (np. wg zał. 5).

Sposób wykonania progu zwalniającego z:

- nawierzchni z betonowej kostki brukowej, powinien odpowiadać wymaganiom O0ST D-05.03.23a [19],

W przypadku wykonywania nawierzchni z kostek, spoiny należy wypełnić zaprawą cementowo-piaskową, spełniającą wymagania pktu 2.4.6.

5.5. Oznakowanie progu

5.5.1. Oznakowanie poziome progu

Oznakowanie poziome progu z nawierzchni drogowych powinno być zgodne z dokumentacją projektową lub SST, a w przypadku niepełnych danych, zaproponowane przez Wykonawcę do akceptacji Inżyniera, na podstawie np. załącznika 1, pkt 11 i załącznika 4, rys. 2.

Materiały do wykonania oznakowania poziomego progu powinny odpowiadać wymaganiom pktu 2.4.7.

Sposób wykonania oznakowania poziomego progu powinien odpowiadać wymaganiom ST D-07.01.01 [20].

5.5.2. Oznakowanie pionowe progu

Oznakowanie pionowe progu powinno być zgodne z dokumentacją projektową lub SST i projektem organizacji ruchu. Przykład oznakowania pionowego progu, na podstawie zaleceń „Tymczasowych wytycznych stosowania progów zwalniających” [23], podano w załączniku 1, pkt 10 i załączniku 4, rys. 1.

Materiały do wykonania oznakowania pionowego progu powinny odpowiadać wymaganiom pktu 2.4.8.

Sposób wykonania oznakowania pionowego progu powinien odpowiadać wymaganiom ST D-07.02.01 [21].

Ze względu na konieczność skoordynowania oznakowania pionowego progu z oznakowaniem pionowym całej ulicy lub jej fragmentu, zaleca się traktować te roboty jako towarzyszące, ujęte w osobnych pozycjach kosztorysowych (niż próg).

5.5.3. Oświetlenie progu

Tymczasowe wytyczne [23] wymagają oświetlenia progów od zmroku do świtu w warunkach niedostatecznej widoczności (patrz: zał. 1 pkt 12).

W przypadkach braku istniejącego oświetlenia ulicznego, oświetlenie progu należy wykonać na podstawie indywidualnej dokumentacji projektowej, przy ujęciu tych robót w osobnych pozycjach kosztorysowych.

6. KONTROLA JAKOŚCI ROBÓT

„Przebudowa drogi gminnej publicznej [ul. Alicji w Mierzynie] polegająca na wykonaniu pieszojezdni szer. 4,5 m i zjazdów do posesji, wraz z budową oświetlenia ulicznego i kanalizacji deszczowej, na terenie działek: 317 dr,306 dr,92/2,92/4,92/5,92/6 i 67/3,920/3 i 920/4, obr.Mierzyn 2,Gmina Dobra, Powiat Policki.”

6.1. Ogólne zasady kontroli jakości robót

Ogólne zasady kontroli jakości robót podano w ST D-M-00.00.00 „Wymagania ogólne” [7] pkt 6.

6.2. Badania przed przystąpieniem do robót

Przed przystąpieniem do robót Wykonawca powinien:

- uzyskać wymagane dokumenty, dopuszczające wyroby budowlane do obrotu i powszechnego stosowania (certyfikaty na znak bezpieczeństwa, aprobaty techniczne, certyfikaty zgodności, deklaracje zgodności, ew. badania materiałów wykonane przez dostawców itp.),
- wykonać badania właściwości materiałów przeznaczonych do wykonania robót, określone w pkt 2,

Wszystkie dokumenty oraz wyniki badań Wykonawca przedstawia Inżynierowi do akceptacji.

6.3. Badania w czasie robót

Częstotliwość oraz zakres badań i pomiarów, które należy wykonać w czasie robót podaje tablica 2.

6.4. Badania wykonanych robót

Po zakończeniu robót należy sprawdzić wizualnie:

- konstrukcję, wygląd zewnętrzny i kompletność wykonania progu,
- ukształtowanie wysokościowe progu,
- możliwość przepływu wody przy progu, wzdłuż krawężników ulicznych,
- brak zagłębień przed i za progiem, w których powstawałyby kałuże wody lub tafle lodu,
- kompletność oznakowania poziomego i pionowego,
- zgodność oświetlenia progu z wymaganiami przepisów (patrz pkt 5.7.3).

„Przebudowa drogi gminnej publicznej [ul. Alicji w Mierzynie] polegająca na wykonaniu pieszojezdni szer. 4,5 m i zjazdów do posesji, wraz z budową oświetlenia ulicznego i kanalizacji deszczowej, na terenie działek: 317 dr,306 dr,92/2,92/4,92/5,92/6 i 67/3,920/3 i 920/4, obr.Mierzyn 2,Gmina Dobra, Powiat Policki.”

Tablica 2. Częstotliwość oraz zakres badań i pomiarów w czasie robót

Lp.	Wyszczególnienie badań i pomiarów	Częstotliwość badań	Wartości dopuszczalne
1	Sprawdzenie ew. robót rozbiórkowych nawierzchni (wizualna ocena kompletności wykonanych robót)	1 raz na próg	-
2	Sprawdzenie warstwy wyrównującej (przymiarem liniowym)	1 raz na próg	Odchyłki od projektowanej grubości ± 1 cm
3	Sprawdzenie podsypki (przymiarem liniowym)	1 raz na próg	jw.
4	Badanie wykonania nawierzchni progu lub montażu progu		
	a) zgodność z dokumentacją projektową	Ocena ciągła	-
	b) położenie progu w planie (sprawdzenie geodezyjne)	W punktach charakterystycznych progu	Przesunięcie od osi projektowanej do 5 cm
	c) rzędne wysokościowe (pomierzone niwelacyjnie lub przymiarem liniowym z poziomnicą)	W dwóch punktach progu	Odchylenia ± 1 cm
	d) równość profilu podłużnego i poprzecznego (kształtu progu) (pomierzone niwelacyjnie lub przymiarem z poziomnicą)	jw.	Nierówności do 8 mm
	e) sposób wykonania nawierzchni progu	wg pktu 5.4	wg pktu 5.4
	f) sposób wykonania progu z prefabrykatów betonowych lub żelbetowych	wg pktu 5.5	-
	g) sposób montażu progu z gotowych wyrobów z tworzyw sztucznych	wg pktu 5.6	-
5	Oznakowanie poziome progu	wg D-07.01.01 [20]	-
6	Oznakowanie pionowe progu	wg D-07.02.01 [21]	-
7	Oświetlenie progu	wg pkt 5.7.3 i D-07.07.01 [22]	-

7. OBMIAR ROBÓT

7.1. Ogólne zasady obmiaru robót

Ogólne zasady obmiaru robót podano w ST D-M-00.00.00 „Wymagania ogólne” [7] pkt 7.

7.2. Jednostka obmiarowa

Jednostką obmiarową jest m^2 (metr kwadratowy) wykonanego progu zwalniającego.

8. ODBIÓR ROBÓT

8.1. Ogólne zasady odbioru robót

Ogólne zasady odbioru robót podano w ST D-M-00.00.00 „Wymagania ogólne” [7] pkt 8.

„Przebudowa drogi gminnej publicznej [ul. Alicji w Mierzynie] polegająca na wykonaniu pieszojezdni szer. 4,5 m i zjazdów do posesji, wraz z budową oświetlenia ulicznego i kanalizacji deszczowej, na terenie działek: 317 dr,306 dr,92/2,92/4,92/5,92/6 i 67/3,920/3 i 920/4, obr.Mierzyn 2,Gmina Dobra, Powiat Policki.”

Roboty uznaje się za wykonane zgodnie z dokumentacją projektową, SST i wymaganiami Inżyniera, jeśli wszystkie pomiary i badania z zachowaniem tolerancji według pkt 6 dały wyniki pozytywne.

8.2. Odbiór robót zanikających i ulegających zakryciu

Odbiorowi robót zanikających i ulegających zakryciu podlegają:

- ew. rozbiórka istniejącej nawierzchni,
- ew. warstwa wyrównująca i/lub podsypka.

9. PODSTAWA PŁATNOŚCI

9.1. Ogólne ustalenia dotyczące podstawy płatności

Ogólne ustalenia dotyczące podstawy płatności podano w ST D-M-00.00.00 „Wymagania ogólne” [7] pkt 9.

9.2. Cena jednostki obmiarowej

Cena wykonania 1 m² progu obejmuje:

- prace pomiarowe i roboty przygotowawcze,
- oznakowanie robót,
- przygotowanie podłoża,
- dostarczenie materiałów,
- ew. rozebranie istniejącej nawierzchni,
- ew. wykonanie warstwy wyrównującej i/lub podsypki,
- ułożenie kompletnej konstrukcji (nawierzchni) progu z wszystkimi czynnościami pomocniczymi,
- oznakowanie poziome progu,
- przeprowadzenie badań i pomiarów wymaganych w specyfikacji technicznej,
- odwiezienie sprzętu.

Cena wykonania 1 m² progu zwalniającego nie obejmuje robót towarzyszących (np. podbudowy, oznakowania pionowego, oświetlenia), które powinny być ujęte w innych pozycjach kosztorysowych.

10. PRZEPISY ZWIĄZANE

10.1. Polskie Normy

1. PN-B-11113:1996 Kruszywa mineralne. Kruszywa naturalne do nawierzchni drogowych; piasek
2. PN-B-19701:1997 Cement. Cement powszechnego użytku. Skład, wymagania i ocena zgodności
3. PN-B-32250:1988 Materiały budowlane. Woda do betonów i zapraw
4. PN-S-96014:1997 Drogi samochodowe i lotniskowe. Podbudowa z betonu cementowego pod nawierzchnią ulepszoną. Wymagania i badania

10.2. Branżowe Normy

5. BN-88/6731-08 Cement. Transport i przechowywanie

„Przebudowa drogi gminnej publicznej [ul. Alicji w Mierzynie] polegająca na wykonaniu pieszojezdni szer. 4,5 m i zjazdów do posesji, wraz z budową oświetlenia ulicznego i kanalizacji deszczowej, na terenie działek: 317 dr,306 dr,92/2,92/4,92/5,92/6 i 67/3,920/3 i 920/4, obr.Mierzyn 2,Gmina Dobra, Powiat Policki.”

6. BN-80/6775-03/01 Prefabrykaty budowlane z betonu. Elementy nawierzchni dróg, ulic, parkingów i torowisk tramwajowych. Wspólne wymagania i badania

10.3. Specyfikacje techniczne (ST)

7. D-M-00.00.00 Wymagania ogólne
8. D-01.00.00 Roboty przygotowawcze
9. D-04.04.00÷04.04.03 Podbudowy z kruszywa stabilizowanego mechanicznie
10. D-04.05.00÷04.05.04 Podbudowy i ulepszone podłoża z gruntów lub kruszyw stabilizowanych spoiwami hydraulicznymi
11. D-05.03.23a Nawierzchnia z betonowej kostki brukowej dla dróg i ulic lokalnych oraz placów i chodników
12. D-07.01.01 Oznakowanie poziome
13. D-07.02.01 Oznakowanie pionowe

10.4. Przepisy

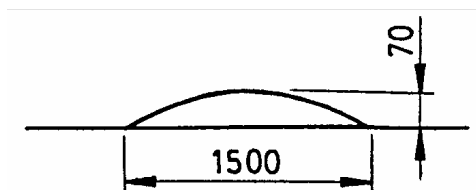
- 23.Tymczasowe wytyczne stosowania progów zwalniających, GDDP, Warszawa 1994 (wprowadzone do stosowania zarządzeniem nr 17/94 z dnia 17 października 1994 r. Generalnego Dyrektora Dróg Publicznych)
- 24.Wytyczne projektowania skrzyżowań drogowych, GDDP, Warszawa 2001

„Przebudowa drogi gminnej publicznej [ul. Alicji w Mierzynie] polegająca na wykonaniu pieszojezdni szer. 4,5 m i zjazdów do posesji, wraz z budową oświetlenia ulicznego i kanalizacji deszczowej, na terenie działek: 317 dr,306 dr,92/2,92/4,92/5,92/6 i 67/3,920/3 i 920/4, obr.Mierzyn 2,Gmina Dobra, Powiat Policki.”

ZAŁĄCZNIKI

Rys. 2. Kształt i wymiary progów liniowych listwowego typu 2

(dla granicznej prędkości przejazdu 18-20 km/h)



Specyfikacja techniczna wykonania i odbioru robót – BRANŻA DROGOWA

„Przebudowa drogi gminnej publicznej [ul. Alicji w Mierzynie] polegająca na wykonaniu pieszojezdni szer. 4,5 m i zjazdów do posesji, wraz z budową oświetlenia ulicznego i kanalizacji deszczowej, na terenie działek: 317 dr,306 dr,92/2,92/4,92/5,92/6 i 67/3,920/3 i 920/4, obr.Mierzyn 2,Gmina Dobra, Powiat Policki.”

D – 09.00.00. ZIELEŃ DROGOWA

D – 09.01.01. Zieleń

„Przebudowa drogi gminnej publicznej [ul. Alicji w Mierzynie] polegająca na wykonaniu pieszojezdni szer. 4,5 m i zjazdów do posesji, wraz z budową oświetlenia ulicznego i kanalizacji deszczowej, na terenie działek: 317 dr,306 dr,92/2,92/4,92/5,92/6 i 67/3,920/3 i 920/4, obr.Mierzyn 2,Gmina Dobra, Powiat Policki.”

D - 09.01.01 ZIELEŃ

1. WSTĘP

1.1. Przedmiot ST

Przedmiotem niniejszej specyfikacji technicznej (ST) są wymagania dotyczące wykonania i odbioru robót związanych z założeniem i pielęgnacją zieleni drogowej w związku z **„Przebudową drogi gminnej publicznej [ul. Alicji w Mierzynie] polegającą na wykonaniu pieszojezdni szer. 4,5 m i zjazdów do posesji, wraz z budową oświetlenia ulicznego i kanalizacji deszczowej, na terenie działek: 317 dr,306 dr,92/2,92/4,92/5,92/6 i 67/3,920/3 i 920/4, obr.Mierzyn 2,Gmina Dobra, Powiat Policki.”**

1.2. Zakres stosowania ST

Specyfikacja Techniczna jest stosowana jako dokument przetargowy i kontraktowy przy zlecaniu i realizacji robót wymienionych w p.1.1.

1.3. Zakres robót objętych ST

Ustalenia zawarte w niniejszej specyfikacji dotyczą zasad prowadzenia robót związanych z zakładaniem i pielęgnacją trawników na terenie płaskim i na skarpach,

1.4. Określenia podstawowe

1.4.1. Ziemia urodzajna - ziemia posiadająca właściwości zapewniające roślinom prawidłowy rozwój.

1.4.2. Materiał roślinny - sadzonki drzew, krzewów, kwiatów jednorocznych i wieloletnich.

1.4.3. Bryła korzeniowa - uformowana przez szkółkowanie bryła ziemi z przerastającymi ją korzeniami rośliny.

1.4.4. Pozostałe określenia podstawowe są zgodne z obowiązującymi, odpowiednimi polskimi normami i z definicjami podanymi w ST D-M-00.00.00 „Wymagania ogólne” pkt 1.4.

1.5. Ogólne wymagania dotyczące robót

Ogólne wymagania dotyczące robót podano w ST D-M-00.00.00 „Wymagania ogólne” pkt 1.5.

2. MATERIAŁY

2.1. Ogólne wymagania dotyczące materiałów

Ogólne wymagania dotyczące materiałów, ich pozyskiwania i składowania, podano w ST D-M-00.00.00 „Wymagania ogólne” pkt 2.

2.2. Ziemia urodzajna

Ziemia urodzajna, w zależności od miejsca pozyskania, powinna posiadać następujące charakterystyki:

- ziemia rodzima - powinna być zdjęta przed rozpoczęciem robót budowlanych i zmagazynowana w przyzmacz nie przekraczających 2 m wysokości,
- ziemia pozyskana w innym miejscu i dostarczona na plac budowy - nie może być zagruzowana, przerośnięta korzeniami, zasolona lub zanieczyszczona chemicznie.

2.3. Ziemia kompostowa

Do nawożenia gleby mogą być stosowane komposty, powstające w wyniku rozkładu różnych odpadków roślinnych i zwierzęcych (np. torfu, fekaliów, kory drzewnej, chwastów, plewów), przy kompostowaniu ich na otwartym powietrzu w przyzmacz, w sposób i w warunkach zapewniających utrzymanie wymaganych cech i wskaźników jakości kompostu.

„Przebudowa drogi gminnej publicznej [ul. Alicji w Mierzynie] polegająca na wykonaniu pieszojezdni szer. 4,5 m i zjazdów do posesji, wraz z budową oświetlenia ulicznego i kanalizacji deszczowej, na terenie działek: 317 dr,306 dr,92/2,92/4,92/5,92/6 i 67/3,920/3 i 920/4, obr.Mierzyn 2,Gmina Dobra, Powiat Policki.”

Kompost fekalioowo-torfowy - wyrób uzyskuje się przez kompostowanie torfu z fekaliami i ściekami bytowymi z osadników, z osiedli mieszkaniowych.

Kompost fekalioowo-torfowy powinien odpowiadać wymaganiom BN-73/0522-01 [5], a torf użyty jako komponent do wyrobu kompostu - PN-G-98011 [1].

Kompost z kory drzewnej - wyrób uzyskuje się przez kompostowanie kory zmieszanej z mocznikiem i osadami z oczyszczalni ścieków pocelulozowych, przez okres około 3-ch miesięcy. Kompost z kory sosnowej może być stosowany jako nawóz organiczny przy przygotowaniu gleby pod zielen w okresie jesieni, przez zmieszanie kompostu z glebą.

2.4. Nasiona traw

Nasiona traw najczęściej występują w postaci gotowych mieszanek z nasion różnych gatunków.

Gotowa mieszanka traw powinna mieć oznaczony procentowy skład gatunkowy, klasę, numer normy wg której została wyprodukowana, zdolność kiełkowania.

2.5. Nawozy mineralne

Nawozy mineralne powinny być w opakowaniu, z podanym składem chemicznym (zawartość azotu, fosforu, potasu - N.P.). Nawozy należy zabezpieczyć przed zawilgoceniem i zbrzyleniem w czasie transportu i przechowywania.

3. SPRZĘT

3.1. Ogólne wymagania dotyczące sprzętu

Ogólne wymagania dotyczące sprzętu podano w ST D-M-00.00.00 „Wymagania ogólne” pkt 3.

3.2. Sprzęt stosowany do wykonania zieleni drogowej

Wykonawca przystępujący do wykonania zieleni drogowej powinien wykazać się możliwością korzystania z następującego sprzętu:

- glebogryzarek, pługów, kultywatorów, bron do uprawy gleby,
- wału kolczatki oraz wału gładkiego do zakładania trawników,
- kosiarki mechanicznej do pielęgnacji trawników,
- sprzętu do pozyskiwania ziemi urodzajnej (np. sypcharki gąsiennicowej, koparki), a ponadto do pielęgnacji zadrzewień:
- podnośników hydraulicznych.

4. TRANSPORT

4.1. Ogólne wymagania dotyczące transportu

Ogólne wymagania dotyczące transportu podano w ST D-M-00.00.00 „Wymagania ogólne” pkt 4.

5. WYKONANIE ROBÓT

5.1. Ogólne zasady wykonania robót

Ogólne zasady wykonania robót podano w ST D-M-00.00.00 „Wymagania ogólne” pkt 5.

5.2. Trawniki

5.2.1. Wymagania dotyczące wykonania trawników

Wymagania dotyczące wykonania robót związanych z trawnikami są następujące:

- teren pod trawniki musi być oczyszczony z gruzu i zanieczyszczeń,

„Przebudowa drogi gminnej publicznej [ul. Alicji w Mierzynie] polegająca na wykonaniu pieszojezdni szer. 4,5 m i zjazdów do posesji, wraz z budową oświetlenia ulicznego i kanalizacji deszczowej, na terenie działek: 317 dr,306 dr,92/2,92/4,92/5,92/6 i 67/3,920/3 i 920/4, obr.Mierzyn 2,Gmina Dobra, Powiat Policki.”

- przy wymianie gruntu rodzimego na ziemię urodzajną teren powinien być obniżony w stosunku do gazonów lub krawężników o ok. 15 cm - jest to miejsce na ziemię urodzajną (ok. 10 cm) i kompost (ok. 2 do 3 cm),
- przy zakładaniu trawników na gruncie rodzimym krawężnik powinien znajdować się 2 do 3 cm nad terenem,
- teren powinien być wyrównany i splantowany,
- ziemia urodzajna powinna być rozścielona równą warstwą i wymieszana z kompostem, nawozami mineralnymi oraz starannie wyrównana,
- przed siewem nasion trawy ziemię należy wałować wałem gładkim, a potem wałem - kolczatką lub zagabić,
- siew powinien być dokonany w dni bezwietrzne,
- okres siania - najlepszy okres wiosenny, najpóźniej do połowy września,
- na terenie płaskim nasiona traw wysiewane są w ilości od 1 do 4 kg na 100 m², chyba że SST przewiduje inaczej,
- na skarpach nasiona traw wysiewane są w ilości 4 kg na 100 m², chyba że SST przewiduje inaczej,
- przykrycie nasion - przez przemieszanie z ziemią grabiami lub wałem kolczatką,
- po wysiewie nasion ziemia powinna być wałowana lekkim wałem w celu ostatecznego wyrównania i stworzenia dobrych warunków dla podsiąkania wody. Jeżeli przykrycie nasion nastąpiło przez wałowanie kolczatką, można już nie stosować wału gładkiego,
- mieszanka nasion trawnikowych może być gotowa lub wykonana wg składu podanego w SST.

5.2.2. Pielęgnacja trawników

Najważniejszym zabiegiem w pielęgnacji trawników jest koszenie:

- pierwsze koszenie powinno być przeprowadzone, gdy trawa osiągnie wysokość około 10 cm,
- następne koszenia powinny się odbywać w takich odstępach czasu, aby wysokość trawy przed kolejnym koszeniem nie przekraczała wysokości 10 do 12 cm,
- ostatnie, przedzimowe koszenie trawników powinno być wykonane z 1-miesięcznym wyprzedzeniem spodziewanego nastania mrozów (dla warunków klimatycznych Polski można przyjąć pierwszą połowę października),
- koszenia trawników w całym okresie pielęgnacji powinny się odbywać często i w regularnych odstępach czasu, przy czym częstość koszenia i wysokość cięcia, należy uzależniać od gatunku wysianej trawy,
- chwasty trwałe w pierwszym okresie należy usuwać ręcznie; środki chwastobójcze o selektywnym działaniu należy stosować z dużą ostrożnością i dopiero po okresie 6 miesięcy od założenia trawnika.

Trawniki wymagają nawożenia mineralnego - około 3 kg NPK na 1 ar w ciągu roku. Mieszanki nawozów należy przygotowywać tak, aby trawom zapewnić składniki wymagane w poszczególnych porach roku:

- wiosną, trawnik wymaga mieszanki z przewagą azotu,
- od połowy lata należy ograniczyć azot, zwiększając dawki potasu i fosforu,
- ostatnie nawożenie nie powinno zawierać azotu, lecz tylko fosfor i potas.

6. KONTROLA JAKOŚCI ROBÓT

6.1. Ogólne zasady kontroli jakości robót

Ogólne zasady kontroli jakości robót podano w ST D-M-00.00.00 „Wymagania ogólne” pkt 6.

6.2. Trawniki

Kontrola w czasie wykonywania trawników polega na sprawdzeniu:

- oczyszczenia terenu z gruzu i zanieczyszczeń,
- określenia ilości zanieczyszczeń (w m³),
- pomiaru odległości wywozu zanieczyszczeń na zwalnię,

„Przebudowa drogi gminnej publicznej [ul. Alicji w Mierzynie] polegająca na wykonaniu pieszojezdni szer. 4,5 m i zjazdów do posesji, wraz z budową oświetlenia ulicznego i kanalizacji deszczowej, na terenie działek: 317 dr,306 dr,92/2,92/4,92/5,92/6 i 67/3,920/3 i 920/4, obr.Mierzyn 2,Gmina Dobra, Powiat Policki.”

- wymiany gleby jałowej na ziemię urodzajną z kontrolą grubości warstwy rozścielonej ziemi,
- ilości rozrzuconego kompostu,
- prawidłowego uwałowania terenu,
- zgodności składu gotowej mieszanki traw z ustaleniami dokumentacji projektowej,
- gęstości zasiewu nasion,
- prawidłowej częstotliwości koszenia trawników i ich odchwaszczania,
- okresów podlewania, zwłaszcza podczas suszy,
- dosiewania płaszczyzn trawników o zbyt małej gęstości wykiełkowanych zdziebeł trawy.

Kontrola robót przy odbiorze trawników dotyczy:

- prawidłowej gęstości trawy (trawniki bez tzw. „tysin”),
- obecności gatunków niewysiewanych oraz chwastów.

7. OBMIAR ROBÓT

7.1. Ogólne zasady obmiaru robót

Ogólne zasady obmiaru robót podano w ST D-M-00.00.00 „Wymagania ogólne” pkt 7.

7.2. Jednostka obmiarowa

Jednostką obmiarową jest:

m² (metr kwadratowy) wykonania: trawników

8. ODBIÓR ROBÓT

Ogólne zasady odbioru robót podano w ST D-M-00.00.00 „Wymagania ogólne” pkt 8.

Roboty uznaje się za wykonane zgodnie z dokumentacją projektową, SST i wymaganiami Inżyniera, jeżeli wszystkie pomiary i badania z zachowaniem tolerancji wg pkt 6 dały wyniki pozytywne.

9. PODSTAWA PŁATNOŚCI

9.1. Ogólne ustalenia dotyczące podstawy płatności

Ogólne ustalenia dotyczące podstawy płatności podano w ST D-M-00.00.00 „Wymagania ogólne” pkt 9.

9.2. Cena jednostki obmiarowej

Cena wykonania 1 m² trawnika obejmuje:

- roboty przygotowawcze: oczyszczenie terenu, dowóz ziemi urodzajnej, rozścielenie ziemi urodzajnej, rozrzucenie kompostu,
- zakładanie trawników,
- pielęgnację trawników: podlewanie, koszenie, nawożenie, odchwaszczanie.

10. PRZEPISY ZWIĄZANE

- | | | |
|----|---------------|--|
| 1. | PN-G-98011 | Torf rolniczy |
| 5. | BN-73/0522-01 | Kompost fekalioowo-torfowy |
| 6. | BN-76/9125-01 | Rośliny kwiatnikowe jednoroczne i dwuletnie. |

Specyfikacja techniczna wykonania i odbioru robót – BRANŻA DROGOWA

„Przebudowa drogi gminnej publicznej [ul. Alicji w Mierzynie] polegająca na wykonaniu pieszojezdni szer. 4,5 m i zjazdów do posesji, wraz z budową oświetlenia ulicznego i kanalizacji deszczowej, na terenie działek: 317 dr,306 dr,92/2,92/4,92/5,92/6 i 67/3,920/3 i 920/4, obr.Mierzyn 2,Gmina Dobra, Powiat Policki.”

D – 10.00.00. INNE ROBOTY

D – 10.01.01. Mur oporowy

„Przebudowa drogi gminnej publicznej [ul. Alicji w Mierzynie] polegająca na wykonaniu pieszojezdni szer. 4,5 m i zjazdów do posesji, wraz z budową oświetlenia ulicznego i kanalizacji deszczowej, na terenie działek: 317 dr,306 dr,92/2,92/4,92/5,92/6 i 67/3,920/3 i 920/4, obr.Mierzyn 2,Gmina Dobra, Powiat Policki.”

D - 10.01.01 MUR OPOROWY

1. WSTĘP

1.1. Przedmiot ST

Przedmiotem niniejszej specyfikacji technicznej (ST) są wymagania dotyczące wykonania i odbioru robót związanych z wykonaniem prefabrykowanych murów oporowych w związku z „Przebudową drogi gminnej publicznej [ul. Alicji w Mierzynie] polegającą na wykonaniu pieszojezdni szer. 4,5 m i zjazdów do posesji, wraz z budową oświetlenia ulicznego i kanalizacji deszczowej, na terenie działek: 317 dr,306 dr,92/2,92/4,92/5,92/6 i 67/3,920/3 i 920/4, obr.Mierzyn 2,Gmina Dobra, Powiat Policki.”

1.2. Zakres stosowania ST

Specyfikacja Techniczna jest stosowana jako dokument przetargowy i kontraktowy przy zlecaniu i realizacji robót wymienionych w p.1.1.

1.3. Zakres robót objętych ST

Ustalenia zawarte w niniejszej specyfikacji dotyczą zasad prowadzenia robót związanych z budową murów oporowych przeznaczonych do podtrzymania skarp nasypów poprzez przejęcie bocznego parcia gruntu i przekazania na podłoże. Niniejsza ST dotyczy prefabrykowanych murów oporowych typu Gigant 20 produkcji Westerwelle lub analogicznych.

1.4. Określenia podstawowe

1.4.1. Mur oporowy - budowla utrzymująca w stanie stateczności uskok naziemu gruntów rodzimych lub nasypowych albo innych materiałów rozdrobnionych.

1.4.2. Pozostałe określenia podstawowe są zgodne z obowiązującymi, odpowiednimi polskimi normami i z definicjami podanymi w ST D-M-00.00.00 „Wymagania ogólne” pkt 1.4.

1.5. Ogólne wymagania dotyczące robót

Ogólne wymagania dotyczące robót podano w ST D-M-00.00.00 „Wymagania ogólne” pkt 1.5.

2. MATERIAŁY

2.1. Ogólne wymagania dotyczące materiałów

Ogólne wymagania dotyczące materiałów, ich pozyskiwania i składowania podano w ST D-M-00.00.00 „Wymagania ogólne” pkt 2.

2.2. Rodzaje materiałów

Prefabrykowana ściana oporowa powinna być zbudowana z materiałów spełniających wymagania Aprobaty Technicznej IBDiM Nr AT/2008-03-2403 dla Elementów ścian oporowych – ZAŁĄCZNIK NR 1.

3. SPRZĘT

3.1. Ogólne wymagania dotyczące sprzętu

Ogólne wymagania dotyczące sprzętu podano w ST D-M-00.00.00 „Wymagania ogólne” pkt 3.

„Przebudowa drogi gminnej publicznej [ul. Alicji w Mierzynie] polegająca na wykonaniu pieszojezdni szer. 4,5 m i zjazdów do posesji, wraz z budową oświetlenia ulicznego i kanalizacji deszczowej, na terenie działek: 317 dr,306 dr,92/2,92/4,92/5,92/6 i 67/3,920/3 i 920/4, obr.Mierzyn 2,Gmina Dobra, Powiat Policki.”

3.2. Sprzęt do wykonania murów oporowych

Wykonawca przystępujący do wykonania muru oporowego powinien wykazać się możliwością korzystania z następującego sprzętu:

- koparek,
- dźwigów samochodowych o udźwigu 5t;
- zagęszczarek płytowych;
- wibracyjnych ubijaków ręcznych i mechanicznych;
- ładowarek.

4. TRANSPORT

4.1. Ogólne wymagania dotyczące transportu

Ogólne wymagania dotyczące transportu podano w ST D-M-00.00.00 „Wymagania ogólne” pkt 4.

Wymagania dotyczące transportu prefabrykatów podano w Aprobacie Technicznej IBDiM Nr AT/2008-03-2403 dla Elementów ścian oporowych – ZAŁĄCZNIK NR 1.

5. WYKONANIE ROBÓT

5.1. Ogólne zasady wykonania robót

Ogólne zasady wykonywania robót podano w ST D-M-00.00.00 „Wymagania ogólne” pkt 5.

5.2. Zasady wykonywania murów oporowych

Mury oporowe należy wykonać zgodnie z dokumentacją projektową i SST.

Jeśli w dokumentacji projektowej podano zbyt mało ustaleń dotyczących wykonania muru oporowego lub pewnych jego elementów, to w SST powinny być zawarte następujące warunki:

1. Mur oporowy należy wykonać zgodnie z ustaleniami BN-76/8847-01 [57] w zakresie wymagań i badań przy odbiorze oraz PN-B-03010 [5] w zakresie obliczeń statycznych i projektowania.
2. Wykonawca zobowiązany jest przedstawić do akceptacji Inżynierowi szczegółowe rozwiązania projektowe z wymaganiami odbioru robót dla brakujących w dokumentacji projektowej elementów muru oporowego.

5.3. Wykopy fundamentowe

Jeśli w dokumentacji projektowej nie określono inaczej, wykopy pod mur oporowy mogą być wykonane ręcznie lub mechanicznie. Dopuszcza się wykonanie wykopu ręcznie do głębokości nie większej niż 2 m.

Wykonanie wykopu poniżej wód gruntowych bez odwodnienia wglębnego jest dopuszczalne tylko do głębokości 1 m poniżej poziomu piezometrycznego wód gruntowych. W gruntach osuwających się należy wykonywać wykop ze skarpą zapewniającą stateczność lub stosować inne metody zabezpieczenia wykopu, zaakceptowane przez Inżyniera.

Roboty ziemne powinny odpowiadać wymaganiom PN-B-06050 [11].

Górna warstwa gruntu w dole fundamentowym powinna pozostać o strukturze nienaruszonej.

Dopuszczalne odchyłki wymiarów wykopu wynoszą:

- w planie + 10 cm i - 5 cm,
- rzędne dna wykopu ± 5 cm.

Nadmiar gruntu z wykopu należy odwieźć na miejsce odkładu lub rozplantować w pobliżu miejsca budowy.

5.4. Zasypywanie wykopu

Zasypywanie wykopu należy wykonywać warstwami o grubości dostosowanej do przyjętej metody zagęszczania gruntu, która to grubość nie powinna przekraczać:

„Przebudowa drogi gminnej publicznej [ul. Alicji w Mierzynie] polegająca na wykonaniu pieszojezdni szer. 4,5 m i zjazdów do posesji, wraz z budową oświetlenia ulicznego i kanalizacji deszczowej, na terenie działek: 317 dr,306 dr,92/2,92/4,92/5,92/6 i 67/3,920/3 i 920/4, obr.Mierzyn 2,Gmina Dobra, Powiat Policki.”

- przy zagęszczaniu ręcznym i wałowaniu - 20 cm,
- przy zagęszczaniu ubijakami mechanicznymi lub wibratorami - 40 cm,
- przy stosowaniu ciężkich wibratorów lub ubijarek płytowych - 60 cm.

Zagęszczanie gruntu przy zasypywaniu urządzeń lub warstw odwadniających powinno odbywać się ręcznie do wysokości około 30 cm powyżej urządzenia lub warstwy odwadniającej.

5.5. Roboty odwodnieniowe

Odwodnienie powierzchniowe powinno zabezpieczać przed powstawaniem obszarów bezodpływowych.

Spadek powierzchni terenu powyżej ściany oporowej powinien wynosić co najmniej 1 %, a w pasie o szerokości 1,5 m przylegającym do ściany, co najmniej 3 %.

Odwodnienie za murem oporowym powinno być wykonane zgodnie z dokumentacją projektową, a w przypadku braku wystarczających ustaleń, przy użyciu innych rozwiązań zaakceptowanych przez Inżyniera.

Warstwę filtracyjną pionową zaleca się stosować w przypadku zasypów z gruntów piaszczystych. Warstwę ukośną - w celu eliminacji nadmiernego ciśnienia spływowego wody w porach, w słabo zagęszczonym zasypie, natomiast jednocześnie warstwę poziomą i pionową (lub ukośną) należy stosować w celu przyspieszenia konsolidacji zasypu z gruntu spoistego, zgodnie z ustaleniami PN-B-03010 [5].

Zamiast warstwy filtracyjnej można wykonywać:

- cały zasyp z gruntu niespoistego spełniającego warunki jak dla warstwy filtracyjnej,
- geowłókninę,
- warstwę z kamienia porowatego (np. pumeksu) o grubości od 50 do 150 mm.

6. KONTROLA JAKOŚCI ROBÓT

6.1. Ogólne zasady kontroli jakości robót

Ogólne zasady kontroli jakości robót podano w ST D-M-00.00.00 „Wymagania ogólne” pkt 6.

6.2. Kontrola wykonania wykopów fundamentowych

Kontrolę robót ziemnych w wykopach fundamentowych należy przeprowadzać z uwzględnieniem wymagań podanych w punkcie 5.3.

6.3. Kontrola prawidłowości zasypywania wykopu muru oporowego

Sprawdzenie prawidłowości zasypywania przestrzeni za murem oporowym należy przeprowadzać systematycznie w czasie wykonywania robót w zgodności z wymaganiami punktu 5.8.

6.4. Kontrola jakości prefabrykatów

Wymagania dotyczące kontroli prefabrykatów podano w Aprobacie Technicznej IBDiM Nr AT/2008-03-2403 dla Elementów ścian oporowych – ZAŁĄCZNIK NR 1.

6.5. Kontrola prawidłowości wykonania robót odwodnieniowych

Roboty odwodnieniowe za murem oporowym oraz odwodnienie powierzchniowe należy sprawdzać zgodnie z punktem 5.10.

7. OBMIAR ROBÓT

7.1. Ogólne zasady obmiaru robót

„Przebudowa drogi gminnej publicznej [ul. Alicji w Mierzynie] polegająca na wykonaniu pieszojezdni szer. 4,5 m i zjazdów do posesji, wraz z budową oświetlenia ulicznego i kanalizacji deszczowej, na terenie działek: 317 dr,306 dr,92/2,92/4,92/5,92/6 i 67/3,920/3 i 920/4, obr.Mierzyn 2,Gmina Dobra, Powiat Policki.”

Ogólne zasady obmiaru robót podano w ST D-M-00.00.00 „Wymagania ogólne” pkt 7.

7.2. Jednostka obmiarowa

Jednostką obmiarową jest 1 szt. ustawionego muru oporowego.

8. ODBIÓR ROBÓT

Ogólne zasady odbioru robót podano w ST D-M-00.00.00 „Wymagania ogólne” pkt 8.

Roboty uznaje się za wykonane zgodnie z dokumentacją projektową, ST i wymaganiami Inżyniera, jeżeli wszystkie pomiary i badania, z zachowaniem tolerancji wg pkt 6 dały wyniki pozytywne.

9. PODSTAWA PŁATNOŚCI

9.1. Ogólne ustalenia dotyczące podstawy płatności

Ogólne ustalenia dotyczące podstawy płatności podano w ST D-M-00.00.00 „Wymagania ogólne” pkt 9.

9.2. Cena jednostki obmiarowej

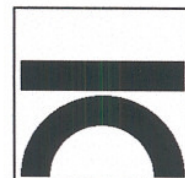
Cena 1 szt. muru oporowego obejmuje:

- prace pomiarowe i roboty przygotowawcze,
- oznakowanie robót,
- dostarczenie materiałów,
- wykonanie robót ziemnych,
- wykonanie muru oporowego
- zasypanie wykopu,
- roboty odwodnieniowe,
- roboty wykończeniowe i uporządkowanie terenu,
- przeprowadzenie pomiarów i badań laboratoryjnych wymaganych w specyfikacji technicznej.

10. PRZEPISY ZWIĄZANE

Przepisy związane podano w Aprobacie Technicznej IBDiM Nr AT/2008-03-2403 dla Elementów ścian oporowych – ZAŁĄCZNIK NR 1.

INSTYTUT BADAWCZY DRÓG I MOSTÓW
03-301 Warszawa, ul. Jagiellońska 80
tel. sekr.: (0 prefix 22) 11 03 83, fax (0 prefix 22) 811 17 92



APROBATA TECHNICZNA IBDiM
Nr AT/2008-03-2403

Nazwa wyrobu: **Elementy ścian oporowych: PRIVANT, GIGANT,
T-KANT, MEDIKANT i PERONKANT**

Wnioskodawca: **Westerwelle PL GmbH & Co. KG**
Oddział w Polsce
ul. Kossaka 6a/22
83-000 Pruszcz Gdański

Termin ważności: **2013 – 09 – 16**

Dokument Aprobata Technicznej IBDiM Nr AT/2008-03-2403 zawiera 18 stron. Tekst tego dokumentu można kopiować tylko w całości. Publikowanie lub upowszechnianie w każdej innej formie fragmentów tekstu Aprobata Technicznej wymaga pisemnego uzgodnienia z Instytutem Badawczym Dróg i Mostów w Warszawie.

A. OPIS

1 PRZEDMIOT APROBATY TECHNICZNEJ

1.1 Identyfikacja techniczna wyrobu budowlanego

Przedmiotem Aprobaty Technicznej są prefabrykowane elementy żelbetowe o nazwach handlowych: „PRIVANT”, „GIGANT”, „T-KANT”, „MEDIKANT” i „PERONKANT”, stosowane w inżynierii komunikacyjnej jako elementy ścian oporowych.

Aprobata Techniczna obejmuje następujące typy prefabrykatów żelbetowych:

- PRIVANT A – element w kształcie litery „L”; o wysokości od 40 cm do 150 cm; powierzchni licowej zewnątrz elementu (rysunek 1),
- PRIVANT B – element w kształcie litery „L”; o wysokości od 40 cm do 150 cm; powierzchni licowej wewnątrz elementu (rysunek 2),
- GIGANT A – element w kształcie litery „L”; o wysokości od 50 cm do 500 cm; grubości ścianek 15 cm, 20 cm i 25 cm; powierzchni licowej zewnątrz elementu (rysunek 3),
- GIGANT B – element w kształcie litery „L”; o wysokość od 50 cm do 300 cm; grubości ścianek 15 cm i 20 cm; powierzchni licowej wewnątrz elementu (rysunek 4),
- MEDIKANT – element w kształcie litery „L”; o wysokości od 40 cm do 200 cm; powierzchni licowej zewnątrz elementu (rysunek 5),
- T-KANT – element w kształcie teownika; o wysokości od 50 cm do 300 cm; grubości ścianek 15 cm i 20 cm (rysunek 6),
- PERONKANT – płyta PERONKANT o wymiarach 200 cm x 100 cm x 10 cm z powierzchnią antypoślizgową i pasem ostrzegawczym. Całość składa się z płyty peronowej PERONKANT i ściany oporowej PRIVANT, która służy do jej wspierania (rysunek 7).

Elementy wykonane są z betonu klasy co najmniej C30/37 i zbrojone stalą klasy A-IIIIN (BSt500S lub BSt550M wg AT/2006-03-1115).

Powierzchnie licowe prefabrykatów mogą być gładkie lub z fakturą (bambus, słoje drewniane, klinkier, blacha ryflowana, antypoślizgowa lub piaskowa) w kolorze naturalnego betonu lub w kolorze uzgodnionym z producentem.

1.2 Symbole klasyfikacji wyrobu

PKWiU: 26.61.12-60.33

PCN: 6810 91 90 0

Element PRIVANT - powierzchnia licowa zewnętrzna

Wysokość elementu od 40 do 200 cm

Grubość ściany i stopy 10 cm

Długość elementu 50 lub 100 cm

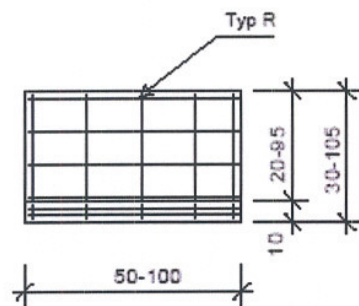
Długość stopy od 30 do 105 cm

Siatka zbrojeniowa Typ R: BSt 500S / BSt 550M

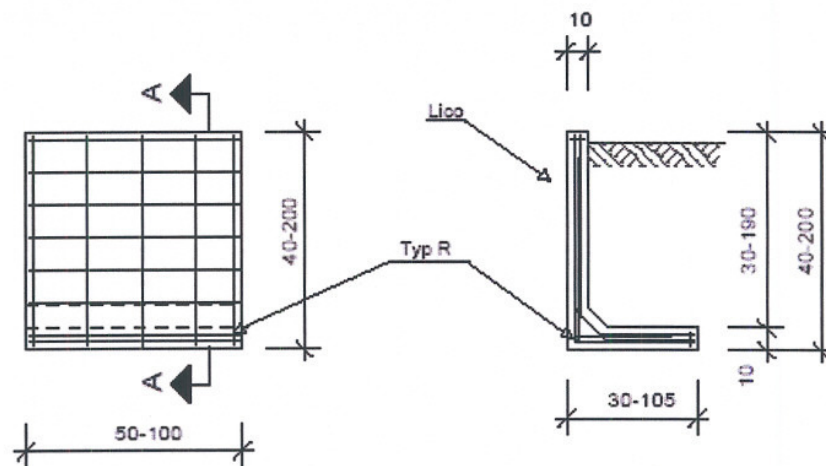
Stal zbrojeniowa o średnicy 4-10 mm: BSt 500S / BSt 550M

Beton konstrukcyjny: C20/25 - C35/45

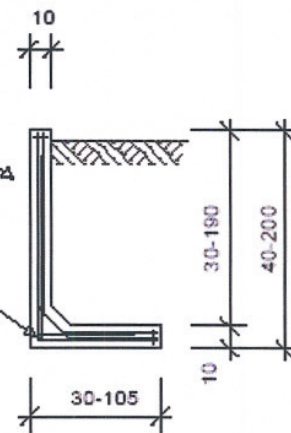
Widok siatki zbrojenia z góry



Widok siatki zbrojenia z boku



Przekrój A-A



Rysunek 1 – Element PRIVANT A

Element PRIVANT - powierzchnia licowa wewnątrz

Wysokość elementu od 40 do 150 cm

Grubość ściany i stopy wynosi 10 cm

Długość elementu 50 lub 100 cm

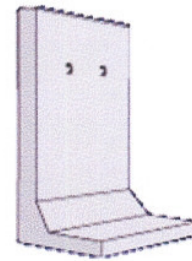
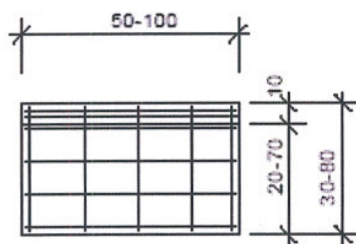
Długość stopy od 30 do 80 cm

Siatka zbrojeniowa Typ R: BSt 500S / BSt 550M

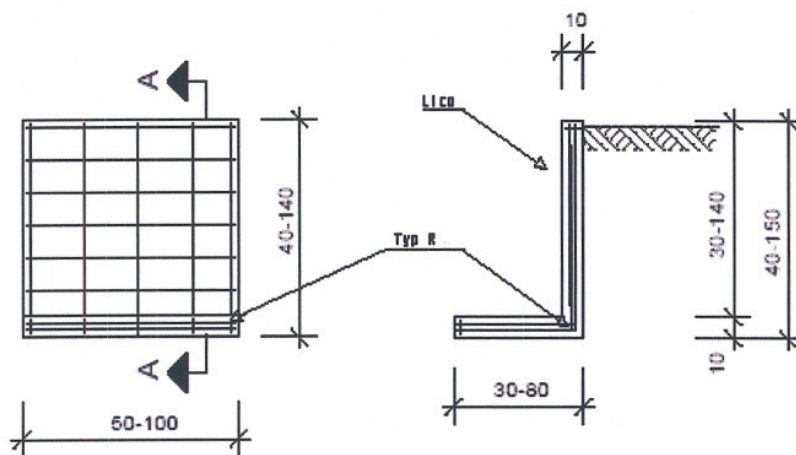
Stal zbrojeniowa o średnicy 4-10 mm: BSt 500S / BSt 550M

Beton konstrukcyjny: C20/25 - C35/45

Widok siatki zbrojenia z góry



Widok siatki zbrojenia z boku



Przekrój A-A

Rysunek 2 – Element PRIVANT B

Element GIGANT - powierzchnia licowa zewnętrzna

Wysokość elementu od 50 do 500 cm

Grubość ściany i stopy wynosi 15, 20 lub 25 cm

Długość elementu 50 lub 100 cm

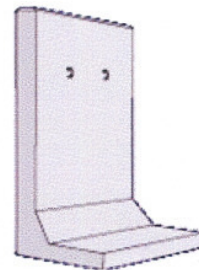
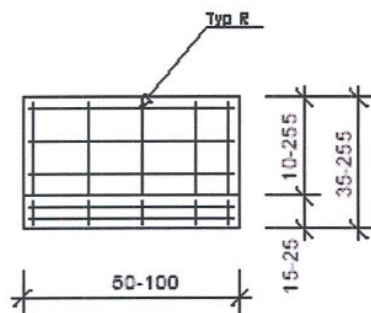
Długość stopy od 35 do 255 cm

Siatka zbrojeniowa Typ R: BSt 5003 / BSt 550M

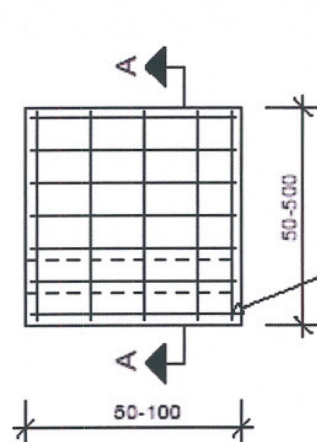
Stal zbrojeniowa o średnicy 4-16 mm: BSt 500S / BSt 550M

Beton konstrukcyjny: C20/25 - C35/45

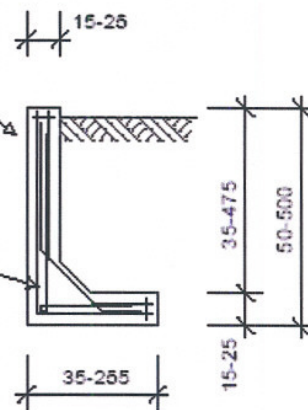
Widok siatki zbrojenia z góry



Widok siatki zbrojenia z boku



Przekrój A-A



Rysunek 3 – Element GIGANT A

Element GIGANT - powierzchnia licowa wewnątrz

Wysokość elementu od 50 do 300 cm

Grubość ściany i stopy wynosi 15 lub 20 cm

Długość elementu 50 lub 100 cm

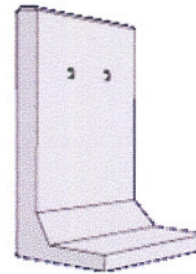
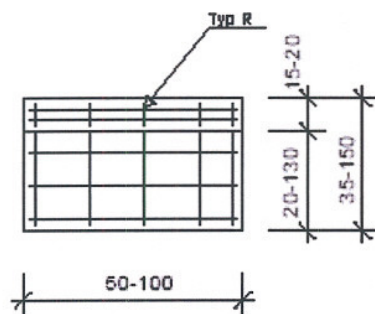
Długość stopy od 35 do 150 cm

Siatka zbrojeniowa Typ R: BSt 500S / BSt 550M

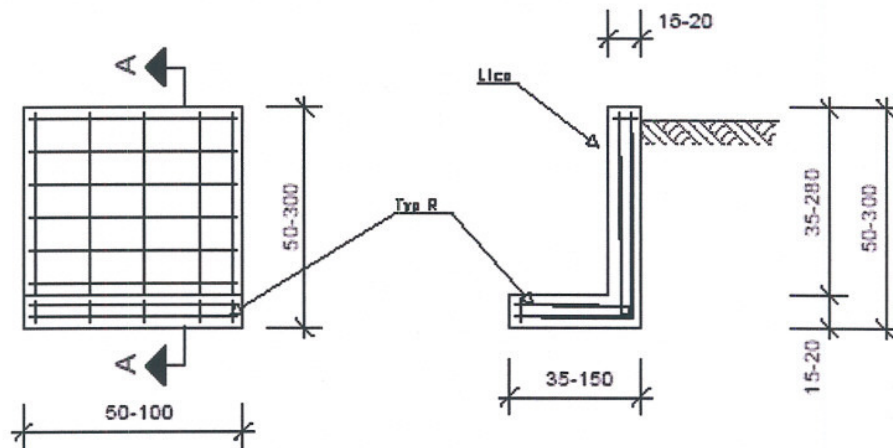
Stal zbrojeniowa o średnicy 4-16mm: BSt 500S / BSt 550M

Beton konstrukcyjny: C20/25 - C35/45

Widok siatki zbrojenia z góry



Widok siatki zbrojenia z boku



Przekrój A-A

Rysunek 4 – Element GIGANT B

Element MEDIKANT - powierzchnia licowa zewnętrzna

Wysokość elementu od 40 do 200 cm

Grubość ściany i stopy 10 cm

Długość elementu 50 lub 100 cm

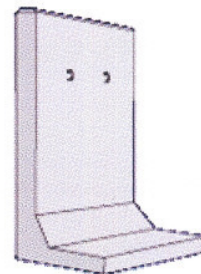
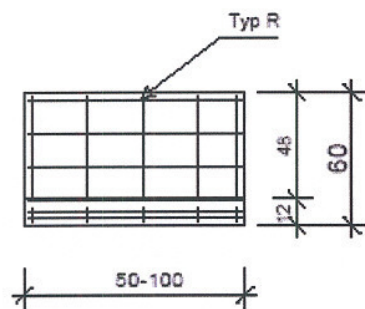
Długość stopy od 30 do 105 cm

Siatka zbrojeniowa Typ R: BSt 500S / BSt 550M

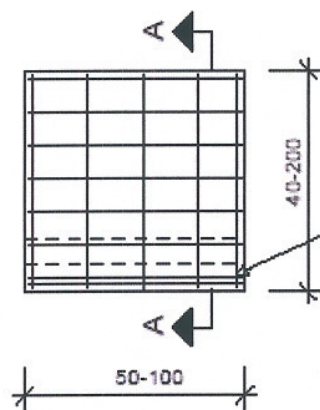
Stal zbrojeniowa o średnicy 4-10 mm: BSt 500S / BSt 550M

Beton konstrukcyjny: C20/25 - C35/45

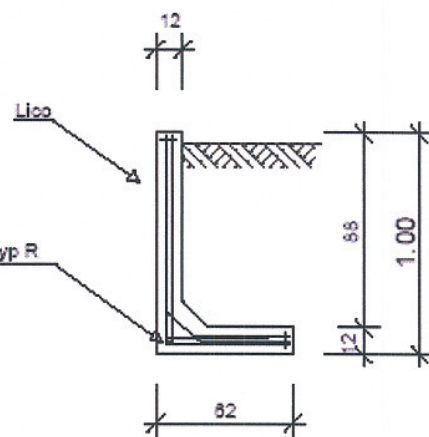
Widok siatki zbrojenia z góry



Widok siatki zbrojenia z boku



Przekrój A-A

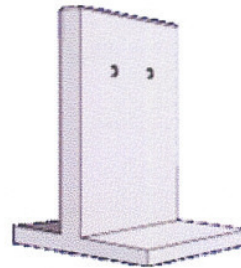
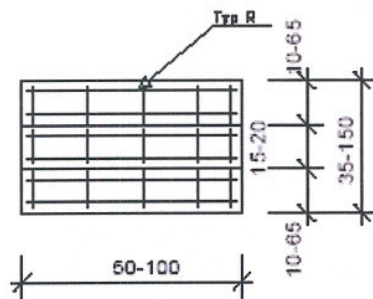


Rysunek 5 – Element MEDIKANT

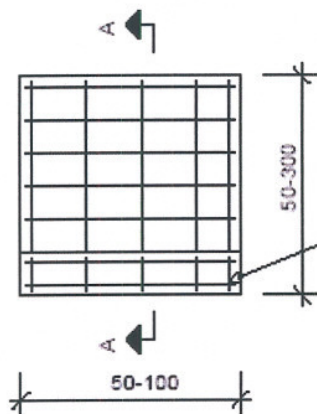
Element T-KANT

Wysokość elementu od 50 do 300 cm
 Grubość ściany i stopy wynosi 15 lub 20 cm
 Długość elementu 50 lub 100 cm
 Długość stopy od 35 do 150 cm
 Siatka zbrojeniowa Typ R: BSt 500S / BSt 550M
 Stal zbrojeniowa o średnicy 4-16mm: BSt 500S / BSt 550M
 Beton konstrukcyjny: C20/25 - C35/45

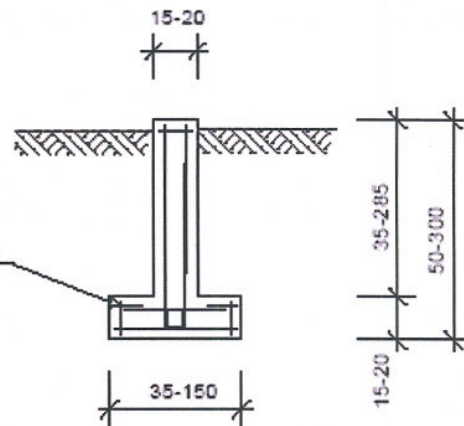
Widok siatki zbrojenia z góry



Widok siatki zbrojenia z boku



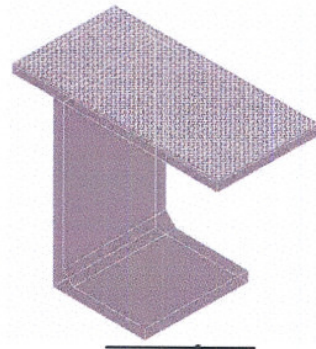
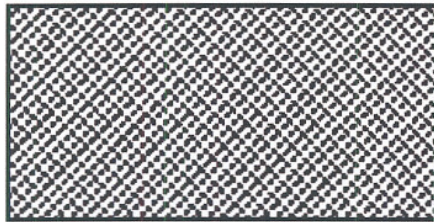
Przekrój A-A



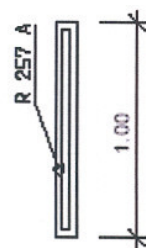
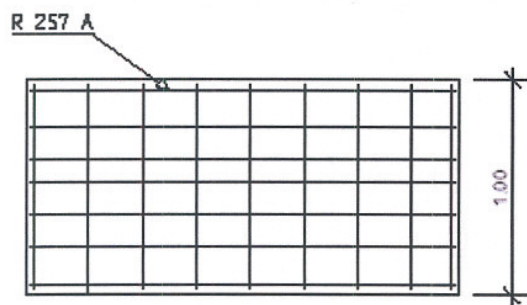
Rysunek 6 – Element T-KANT

Element PERONKANT - PRIVANT + Płyta peronowa

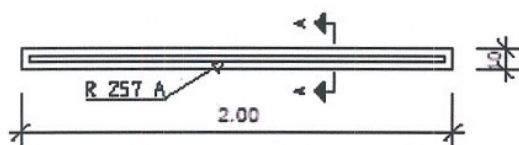
Długość elementu: 200 cm
Szerokość elementu: 100 cm
Grubość elementu: 10 cm
Siatka zbrojeniowa Typ R: BSt 500S / BSt 550M
Stal zbrojeniowa o średnicy 4-10 mm: BSt 500S / BSt 550M
Beton konstrukcyjny: C20/25 - C35/45



Widok siatki zbrojenia z góry



Widok siatki zbrojenia z boku



Rysunek 7 – Element PERONKANT

2 PRZEZNACZENIE, ZAKRES I WARUNKI STOSOWANIA

Prefabrykowane elementy żelbetowe PRIVANT, GIGANT, T-KANT, MEDIKANT i PERONKANT przeznaczone są do wykonywania ścian maskujących, murów oporowych oraz do umacniania zboczy i skarp usytuowanych przy autostradach, drogach, ulicach, parkingach, peronach kolejowych i tramwajowych, torowiskach kolejowych i przyczółkach wiaduktów i mostów w budownictwie komunikacyjnym.

Stosowanie elementów ścian oporowych w każdym przypadku powinno być zgodne z projektem technicznym dla określonego obiektu.

3 WŁAŚCIWOŚCI TECHNICZNO -UŻYTKOWE, WYMAGANIA

3.1 Materiały

3.1.1 Beton

Wymagania dla betonu przedstawiono w tabelicy 1.

Tablica 1

Lp.	Właściwości	Jednostki	Wymagania	Metody badań według
1	2	3	4	5
1	Wytrzymałość na ściskanie- klasa betonu	MPa -	≥ 37 $\geq C30/37$	PN-EN 12390-3:2002 PN-EN 206-1:2003
2	Nasiąkliwość	% (m/m)	≤ 5	Procedura Badawcza IBDiM Nr PB/TB-1/22:2005
3	Wodoprzepuszczalność	-	$\geq W8$	Procedura Badawcza IBDiM Nr PB/TB-1/24:2005
4	Stopień mrozoodporności	-	F150	Procedura Badawcza IBDiM Nr PB/TB-1/23:2005

3.1.2 Stal

Stal wykorzystywana do zbrojenia ścian oporowych powinna spełniać wymagania PN-ISO 6935-1/Ak:1998, PN-ISO 6935-2/Ak:1998/Ap1:1999, PN-H-93215:1982 i AT/2006-03-1115.

Grubość otuliny zbrojenia podłużnego nie powinna być mniejsza niż 35 mm, a zbrojenia poprzecznego nie mniejsza niż 40 mm wg PN-B-03010:1983, PN-B-03264:2002.

3.2 Gotowy wyrób

3.2.1 Cechy geometryczne

3.2.1.1 Dopuszczalne wady

Dopuszczalne wady elementów ścian oporowych podano w tabelicy 2.

Sprawdzenie należy przeprowadzać wg PN-B-10021:1980.

Tablica 2

Lp.	Rodzaje wad	Dopuszczalne wymiary wad [mm]	Dopuszczalna liczba wad w sztukach
1	2	3	4
1	Rysy technologiczne - długość rys	100	2
2	Uszkodzenia krawędzi i naroży - długość - szerokość	50 15	2 2
3	Ubytek betonu - na powierzchni - głębokość	40x50 20	1
4	Pęknięcia	-	niedopuszczalne

3.2.1.2 Dopuszczalne odchyłki wymiarów

Dopuszczalne odchyłki wymiarowe elementów ścian oporowych wynoszą dla:

- długości: $\pm 6,0$ mm,
- szerokości: $\pm 6,0$ mm,
- wysokości: $\pm 6,0$ mm,
- grubości: $\pm 5,0$ mm.

Sprawdzenie należy przeprowadzać wg PN-B-10021:1980.

3.2.2 Barwa

Barwa prefabrykowanych elementów ścian oporowych powinna być jednolita. Dopuszcza się nieznaczne różnice w odcieniach barwy pomiędzy poszczególnymi elementami.

W zależności od ustaleń z zamawiającym - prefabrykaty mogą być pomalowane kolorowymi emulsjami do betonu.

Sprawdzenie polega na ocenie wizualnej.

4 WYTYPYCNIE DOTYCZĄCE TRANSPORTU I SKŁADOWANIA ORAZ SPOSÓB OZNAKOWANIA WYROBU BUDOWLANEGO

4.1 Transport i składowanie

Prefabrykowane elementy ścian oporowych należy transportować i składować w pozycji pionowej, ścianą licową prostopadle do podłoża, zabezpieczone przed uszkodzeniami za pomocą odpowiedniej wysokości drewnianych podkładek.

4.2 Sposób oznakowania wyrobu budowlanego

Wyrób należy oznakować znakiem budowlanym zgodnie z rozporządzeniem Ministra Infrastruktury z dnia 11 sierpnia 2004 r. w sprawie sposobów deklarowania zgodności wyrobów budowlanych oraz sposobu znakowania ich znakiem budowlanym (Dz. U. Nr 198, poz. 2041).

Na etykietach powinny być umieszczone co najmniej następujące dane:

- nazwa wyrobu,
- nazwa i adres producenta,
- data produkcji,
- informacja, że wyrób uzyskał Aprobata Techniczną IBDiM Nr AT/2008-03-2403,
- numer i data wystawienia krajowej deklaracji zgodności.

5 OCENA ZGODNOŚCI WYROBU BUDOWLANEGO

5.1 Obowiązujący system oceny zgodności

Zgodnie z art. 4, art. 5 ust. 1, pkt. 3 oraz art. 8 ust. 1 ustawy z dnia 16 kwietnia 2004 r. o wyrobach budowlanych (Dz. U. Nr 92, poz. 881) wyrób, którego dotyczy niniejsza Aprobata Techniczna, może być wprowadzony do obrotu i stosowania przy wykonywaniu robót budowlanych w zakresie odpowiadającym jego właściwościom użytkowym i przeznaczeniu, jeżeli producent dokonał oceny zgodności, wydał krajową deklarację zgodności z Aprobata Techniczną IBDiM Nr AT/2008-03-2403 i oznakował wyrób znakiem budowlanym, zgodnie z obowiązującymi przepisami.

Zgodnie z rozporządzeniem Ministra Infrastruktury z dnia 11 sierpnia 2004 r. w sprawie sposobów deklarowania zgodności wyrobów budowlanych oraz sposobu znakowania ich znakiem budowlanym (Dz. U. Nr 198, poz. 2041 z późniejszymi zmianami) oceny zgodności wyrobu z Aprobata Techniczną IBDiM Nr AT/2008-03-0302 dokonuje producent, stosując **system 2+**.

W przypadku **systemu 2+** oceny zgodności, producent może wystawić krajową deklarację zgodności z Aprobata Techniczną IBDiM Nr AT/2008-03-2403, na podstawie:

a) zadania producenta:

- wstępnego badania typu,
- zakładowej kontroli produkcji,
- badań próbek pobranych w zakładzie produkcyjnym zgodnie z ustalonym planem badania, jeżeli dodatkowo wymaga tego zharmonizowana specyfikacja techniczna,

- b) zadania akredytowanej jednostki - certyfikacji zakładowej kontroli produkcji na podstawie: wstępnej inspekcji zakładu produkcyjnego i zakładowej kontroli produkcji oraz ciągłego nadzoru, oceny i akceptacji zakładowej kontroli produkcji.

5.2 Wstępne badanie typu

Wstępne badanie typu jest badaniem potwierdzającym wymagane właściwości techniczno-użytkowe, wykonywanym przed wprowadzeniem wyrobu do obrotu i stosowania.

Wstępne badanie typu obejmuje zakres badań podany w punkcie 3.

Badania typu należy wykonać ponownie, gdy zmienia się wyrób, zakładowa kontrola produkcji i/lub dokument odniesienia, tzn. w sytuacjach, gdy można poddać w wątpliwość wyniki uprzednio wykonanych badań. Konieczność powtórzenia badań typu może wynikać ze zmiany surowców, istotnych zmian w technologii lub warunków wytwarzania, np. w przypadku wymiany linii technologicznej lub przeniesienia zakładu produkcyjnego.

Badania, które w procedurze aprobacyjnej były podstawą do ustalenia właściwości techniczno-użytkowych, mogą stanowić wstępne badanie typu w ocenie zgodności.

5.3 Wymagania dla zakładowej kontroli produkcji

Zakładowa kontrola produkcji powinna obejmować:

- specyfikację i sprawdzanie materiałów poprzez skontrolowanie dokumentów przedstawionych przez producenta tych materiałów i porównanie ich właściwości z wymaganiami punktu 3.1,
- kontrolę i badania w procesie wytwarzania, prowadzone przez producenta według zasad i procedur określonych w dokumentacji zakładowej kontroli produkcji dla elementów ścian oporowych: PRIVIAT, GIGANT, T-KANT, MEDIKANT, PERONKANT i porównanie wyników badań z wymaganiami punktu 3.2.

5.4 Badania gotowych wyrobów

5.4.1 Program badań

Program badań obejmuje:

- a) badania bieżące,
- b) badania uzupełniające.

5.4.2 Badania bieżące

Badania bieżące dla elementów ścian oporowych: PRIVIAT, GIGANT, T-KANT, MEDIKANT, PERONKANT obejmują sprawdzenie:

- cech geometrycznych,
- wytrzymałości betonu na ściskanie.

5.4.3 Badania uzupełniające

Badania uzupełniające dla elementów ścian oporowych: PRIVIAT, GIGANT, T-KANT, MEDIKANT, PERONKANT obejmują sprawdzenie:

- nasiąkliwości,
- mrozoodporności.

5.5 Częstotliwość badań

Badania bieżące dla elementów ścian oporowych: PRIVIAT, GIGANT, T-KANT, MEDIKANT, PERONKANT powinny być wykonywane zgodnie z ustalonym planem badań, ale nie rzadziej niż:

- cechy geometryczne – dla każdej partii wyrobów
- wytrzymałość betonu na ściskanie – co tydzień

Wielkość partii powinna być określona w dokumentacji zakładowej kontroli produkcji.

Badania uzupełniające elementów ścian oporowych: PRIVIAT, GIGANT, T-KANT, MEDIKANT, PERONKANT powinny być wykonywane zgodnie z ustalonym planem badań, ale nie rzadziej niż raz na 3 lata.

5.6 Metody badań

Badania powinny być wykonywane według norm podanych w punkcie 3.

5.7 Pobieranie próbek do badań

Próbki do badań należy pobierać zgodnie z ustaleniami zakładowej kontroli produkcji.

5.8 Ocena wyników badań

Wyprodukowany wyrób należy uznać za zgodny z wymaganiami niniejszej Aprobaty Technicznej IBDiM Nr AT/2008-03-2403, jeżeli wyniki wszystkich badań są pozytywne.

6 USTALENIA FORMALNOPRAWNE

6.1 Aprobata Techniczna IBDiM nie narusza uprawnień wynikających z przepisów ustawy z dnia 30 czerwca 2000 r. Prawo własności przemysłowej (Dz. U. z 2003 r. Nr 119, poz. 1117 z późniejszymi zmianami). Zapewnienie tych uprawnień należy do obowiązków producentów składających wnioski o wydanie Aprobaty Technicznej IBDiM.

6.2 Aprobata Techniczna IBDiM Nr AT/2008-03-2403 jest dokumentem stwierdzającym przydatność w inżynierii komunikacyjnej elementów ścian oporowych: PRIVIAT, GIGANT, T-KANT, MEDIKANT, PERONKANT, w zakresie wynikającym z postanowień Aprobaty Technicznej.

6.3 Aprobata Techniczna IBDiM Nr AT/2008-03-2403 nie jest dokumentem dopuszczającym wyrób do obrotu i stosowania w budownictwie.

Zgodnie z art. 10 ustawy z dnia 7 lipca 1994 r. Prawo budowlane (Dz. U. Nr 89, poz. 414 z późniejszymi zmianami), wyrób, którego dotyczy niniejsza Aprobata Techniczna IBDiM Nr AT/2008-03-2403, można stosować przy wykonywaniu robót budowlanych wyłącznie, jeżeli wyrób ten został wprowadzony do obrotu zgodnie z odrębnymi przepisami.

6.4 Aprobata Techniczna IBDiM Nr AT/2008-03-2403 nie jest dokumentem upoważniającym do oznakowania wyrobu znakiem budowlanym przed wprowadzeniem do obrotu.

Zgodnie z art. 5.1, pkt. 3 oraz art. 8 ust. 1 ustawy z dnia 16 kwietnia 2004 r. o wyrobach budowlanych (Dz. U. Nr 92, poz. 881) wyrób nadaje się do stosowania przy wykonywaniu robót budowlanych, jeżeli jest oznakowany znakiem budowlanym.

Oznakowanie wyrobu budowlanego znakiem budowlanym jest dopuszczalne, jeżeli producent dokonał oceny zgodności i wydał, na swoją wyłączną odpowiedzialność, krajową deklarację zgodności z Aprobata Techniczną.

6.5 Instytut Badawczy Dróg i Mostów w Warszawie wydając Aprobata Techniczną nie bierze odpowiedzialności za ewentualne naruszenie praw wyłącznych i nabytych.

6.6 Wszelkie odstępstwa od postanowień Aprobaty Technicznej IBDiM wymagają pisemnej zgody Instytutu Badawczego Dróg i Mostów w Warszawie.

6.7 Aprobata Techniczna IBDiM nie zwalnia producenta elementów ścian oporowych: PRIVIAT, GIGANT, T-KANT, MEDIKANT, PERONKANT, od odpowiedzialności za właściwą jakość wyrobów oraz wykonawców robót budowlanych od odpowiedzialności za ich właściwe stosowanie.

6.8 Instytut Badawczy Dróg i Mostów w Warszawie może uchylić Aprobata Techniczną z uzasadnionych przyczyn.

6.9 Aprobata Techniczna IBDiM nie zastępuje pozwoleń władz budowlanych niezbędnych do prowadzenia robót w zakresie inżynierii komunikacyjnej.

6.10 Wnioskodawca niniejszej Aprobaty Technicznej IBDiM jest zobowiązany do przekazywania odbiorcom elementów ścian oporowych: PRIVIAT, GIGANT, T-KANT, MEDIKANT, PERONKANT, firmowej instrukcji w języku polskim, określającej warunki stosowania, składowania i transportu.

7 TERMIN WAŻNOŚCI

Aprobata Techniczna IBDiM Nr AT/2008-03-2403 jest ważna do dnia 16 września 2013 r.

Ważność Aprobaty Technicznej IBDiM Nr AT/2008-03-2403 może być przedłużona na kolejne okresy, jeżeli jej wnioskodawca lub formalny następca wystąpi w tej sprawie do Instytutu Badawczego Dróg i Mostów w Warszawie z odpowiednim wnioskiem, nie później niż 3 miesiące przed upływem terminu ważności tego dokumentu.

B. AKCEPTACJA

Na podstawie rozporządzenia Ministra Infrastruktury z dnia 8 listopada 2004 r. w sprawie aprobat technicznych oraz jednostek organizacyjnych upoważnionych do ich wydania (Dz. U. Nr 249, poz. 2497), w wyniku postępowania aprobacyjnego przeprowadzonego na wniosek firmy:

Westerwelle PL GmbH & Co. KG
Oddział w Polsce
ul. Kossaka 6a/22
83-000 Pruszcz Gdański

Instytut Badawczy Dróg i Mostów w Warszawie
pozytywnie ocenia technicznie i stwierdza przydatność wyrobów budowlanych:

Elementy ścian oporowych:
PRIVANT, GIGANT, T-KANT, MEDIKANT, PERONKANT

do stosowania w inżynierii komunikacyjnej
w zakresie określonym w p. 2 niniejszej Aprobaty Technicznej

DYREKTOR


Prof. dr hab. inż. Leszek Rafalski



Warszawa, 16 września 2008 r.

K o n i e c

C. INFORMACJE DODATKOWE

Słowa kluczowe: ŚCIANA OPOROWA, ŚCIANA MASKUJĄCA, MUR OPOROWY, UMOCNIE NIE ZBOCZY I SKARP

1 NORMY I DOKUMENTY POWOŁANE

PN-EN 206-1:2003 Beton -- Część 1: Wymagania, właściwości, produkcja i zgodność

PN-EN 12390-3:2002 Badania betonu -- Część 3: Wytrzymałość na ściskanie próbek do badania

PN-EN 13369:2005/A1:2008 Wspólne wymagania dla prefabrykatów z betonu

PN-ISO 6935-1/Ak:1998 Stal do zbrojenia betonu -- Pręty gładkie -- Dodatkowe wymagania stosowane w kraju

PN-ISO 6935-2/Ak:1998/Ap1:1999 Stal do zbrojenia betonu -- Pręty żebrowane -- Dodatkowe wymagania stosowane w kraju

PN-B-03010:1983 Ściany oporowe -- Obliczenia statyczne i projektowanie

PN-B-03264:2002/Ap1:2004 Konstrukcje betonowe, żelbetowe i sprężone -- Obliczenia statyczne i projektowanie

PN-B-10021:1980 Prefabrykaty budowlane z betonu -- Metody pomiaru cech geometrycznych

PN-H-93215:1982 Walcówka i pręty stalowe do zbrojenia betonu

Procedura Badawcza IBDiM Nr PB/TB-1/22:2005 – Badanie nasiąkliwości betonu wg PN-88/B-06250

Procedura Badawcza IBDiM Nr PB/TB-1/23:2005 – Badanie odporności betonu na działanie mrozu wg PN-88/B-06250

Procedura Badawcza IBDiM Nr PB/TB-1/24:2005 – Badanie stopnia przepuszczalności wody przez beton wg PN-88/B-06250

AT/2006-03-1115 Pręty żebrowane do zbrojenia betonu RB 500W/BSt 500S-Q.T.B

Ustawa z dnia 7 lipca 1994 r. Prawo budowlane (Dz. U. Nr 89, poz. 414 z późniejszymi zmianami)

Ustawa z dnia 30 czerwca 2000 r. Prawo własności przemysłowej (Dz. U. z 2003 r. Nr 119, poz. 1117 z późniejszymi zmianami)

Ustawa z dnia 16 kwietnia 2004 r. o wyrobach budowlanych (Dz. U. Nr 92, poz. 881)

Rozporządzenie Ministra Infrastruktury z dnia 11 sierpnia 2004 r. w sprawie sposobów deklarowania zgodności wyrobów budowlanych oraz sposobu znakowania ich znakiem budowlanym (Dz. U. Nr 198, poz. 2041 z późniejszymi zmianami)

Rozporządzenie Ministra Infrastruktury z dnia 8 listopada 2004 r. w sprawie aprobat technicznych oraz jednostek organizacyjnych upoważnionych do ich wydawania (Dz. U. Nr 249, poz. 2497)

2 DOKUMENTY WYKORZYSTANE W POSTĘPOWANIU APROBACYJNYM

Sprawozdanie z badań aprobacyjnych dla elementów ścian oporowych: PRIVIAT, GIGANT, T-KANT, MEDIKANT, PERONKANT, IBDiM Filia Wrocław, 2008 r. Symbol pracy: IBDiM-TW 71808/W-2039

Opinia Techniczna NW-0603/A/06 do wniosku o Aprobataę Techniczną dotyczącą wsporników kątowych oraz płyt peronowych , ITB, listopad 2006 r.

Aprobata Techniczna ITB AT-15-7192/2006 – Betonowe elementy prefabrykowane typów GIGANT, PRIVANT, T-KANT

Übereinstimmungszertifikat - Tragende Fertigteile aus Beton und Stahlbeton mit der Untergruppe:Gorßformatige Ferigteile für den Hoch-Tief-und Brückenbau-Produktgruppe 6.1.1, Güteschutz Beton Norderhein-Westfalen Beton-und Fertigteilwerke e.V., Düsseldorf 15.09.2006 r.

Katalog firmy Westerwelle “Elementy z betonu”

3 WNIOSKODAWCA

Westerwelle PL GmbH & Co. KG
Oddział w Polsce
ul. Kossaka 6a/22
83-000 Pruszcz Gdański
tel. (0-58) 6823819

4 MIEJSCE PRODUKCJI WYROBU

W. Westerwelle GmbH & Co. KG
Elverdisser Str. 205
D-32052 Herford
tel. +49 (0 52 21) 97 55-0

5 ZESPÓŁ APROBAT TECHNICZNYCH IBDiM

Instytut Badawczy Dróg i Mostów
ul. Jagiellońska 80
03-301 WARSZAWA,

tel.: (0-22) 614-56-59, 811-32-31 w. 278
fax: (0-22), 675-41-27 811-17-92

www.ibdim.edu.pl