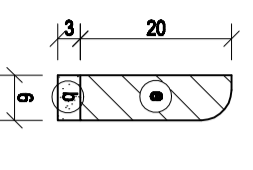
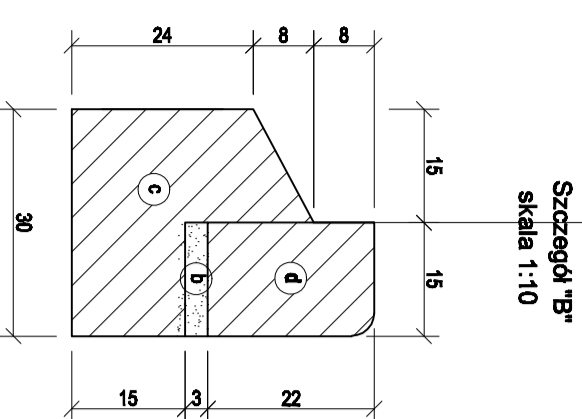
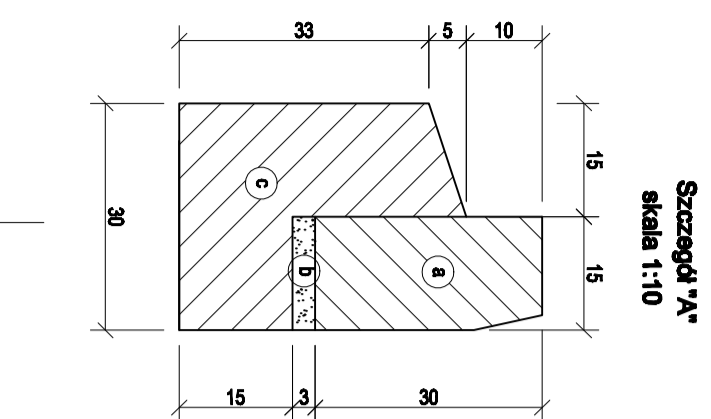
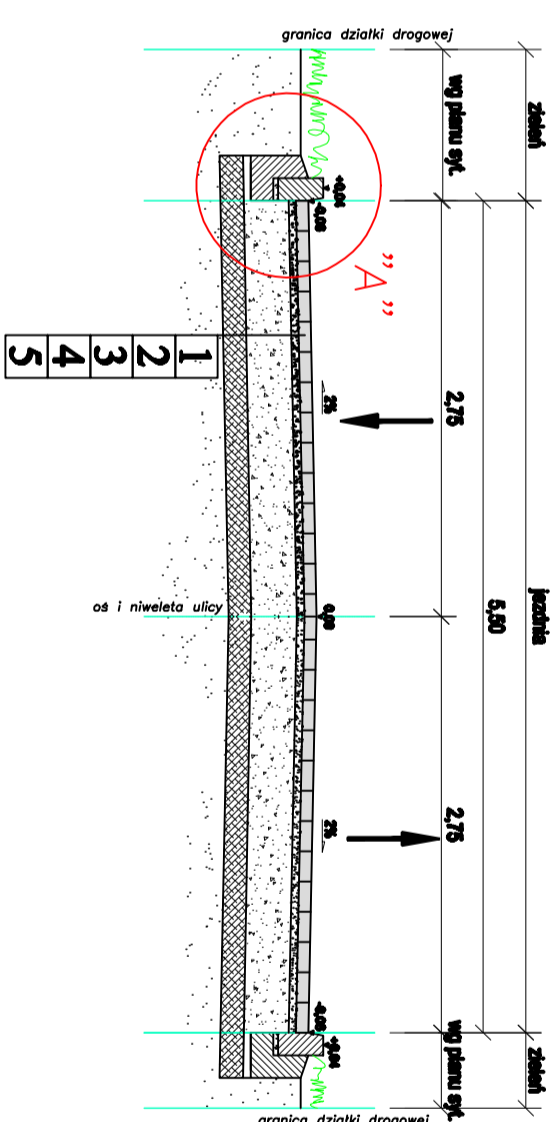


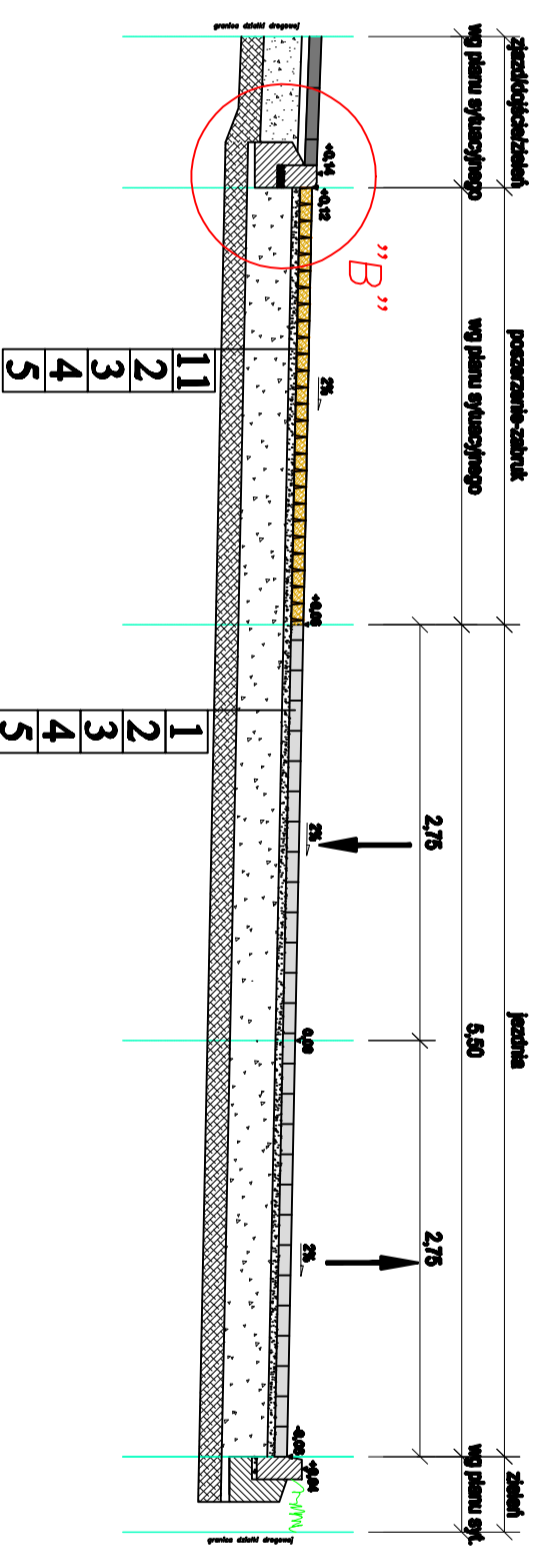
Próg zwalniający płytowy U-16c  
skala 1:50



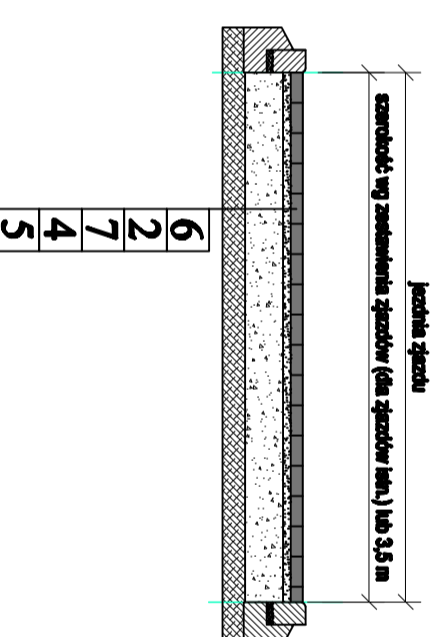
Przekrój normálny uliczny na prostej  
skala 1:50



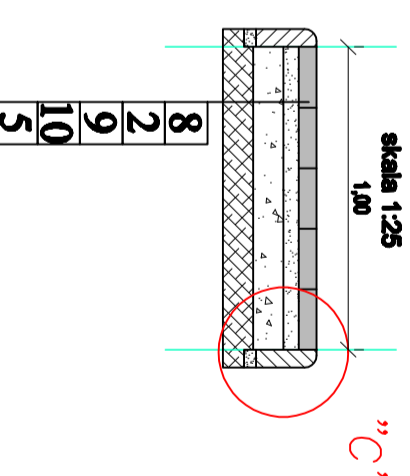
Przekrój normálny uliczny na łuku przy W4 i W5  
skala 1:50



Przekrój zjazdowy  
skala 1:50



Przekrój dojeżdża  
skala 1:25



**WARSTWY KONSTRUKCYJNE:**

- 1 kostka betonowa szara, gr. 8 cm
- 2 podsypka cem.-piasek 1:4, gr.5 cm
- 3 kruszywo łamane #0/32mm słab.mechanicznie gr. 30 cm
- 4 stabilizacja chemiczna cementem o Rm=2,5 MPa, gr. 15 cm
- 5 nasyp - piasek średni zagęszczony do Is=1,0 (wg profilu)/  
grunt rodzimny zagęszczony do Is=1,00
- 6 kostka betonowa gładłowa, gr. 8 cm
- 7 kruszywo łamane #0/32mm słab.mechanicznie gr. 20 cm
- 8 kostka betonowa szara, gr. 6 cm
- 9 kruszywo łamane #0/32mm słab.mechanicznie gr. 10 cm
- 10 stabilizacja chemiczna cementem o Rm=1,5 MPa, gr. 10 cm
- 11 kostka granitowa szaro-ruda 9/11 cm
- 12 kostka betonowa czerwona gr. 8 cm
- 13 kruszywo łamane #0/32mm słab.mechanicznie gr. 30-40 cm

**PROJEKTOWANE ELEMENTY DROGOWE:**

- 1 krawężnik betonowy uliczny (Is=30) cm
- 2 podsypka cementowo-piaskowa 1:4, f. 3 cm
- 3 ława betonowa z oporną C12/15
- 4 krawężnik betonowy napędzany 15x22 cm
- 5 obrzeża trawnikowe 6x20 cm

<b>Jednostka projektowa:</b> USŁUGI PROJEKTOWE I NADZÓR LUCYNA KACZYŃSKA			
71-051 Szczecin, ul. Zakrzewskiego 53a tel./fax: +48 91 483 51 34 ; e-mail: uph12@gmail.com			
PRAWA AUTORSKIE ZASTRZEŻENIE/COPYRIGHTS RESERVED Tęca 4.100001 (08/11) 02.11.2011 11:20:11			
<b>Autor projektu:</b>	<b>Zakres i nr uprawnień:</b>	<b>Podpis</b>	
Lucyna KACZYŃSKA	upr. konstrukcyjno - techniczna w zakresie dróg i/o nr 162/S/78		
<b>Opracownik:</b>		<b>Podpis</b>	
mgr inż. Marcin Przybycz			
<b>Sprawdził:</b>		<b>Podpis</b>	
mgr inż. Katarzyna PRZYBYCZ	upr. nr ZAP/0192/POD/09 specjalność: drogowy i/o		
<b>Investor:</b>	Gmina Dobra		
<b>Adres:</b>	ul. Szczecińska 16a, 72-003 Dobra		
<b>Wyk. Adres:</b>	ul. Piłsudskiego 1, Piła w Międzyzdrojach z Infrastruktura towarzystwa ul. Piłsudskiego (stanowiska budowlane i techniczne) w piła długość Międzyz. Gmina Dobra, Powiat Nowy		
<b> Branża:</b>	<b> DROGOWA</b>	<b> Faza:</b>	Projekt budowlano-wykonawczy
<b>Nazwa projektu:</b>	PRZEKROJE KONSTRUKCYJNE	<b>Skala:</b>	1:50, 1:25
<b>SZCZEGÓŁY KONSTRUKCYJNE</b>		<b>Data:</b>	11.2011
		<b>Nr rys:</b>	4