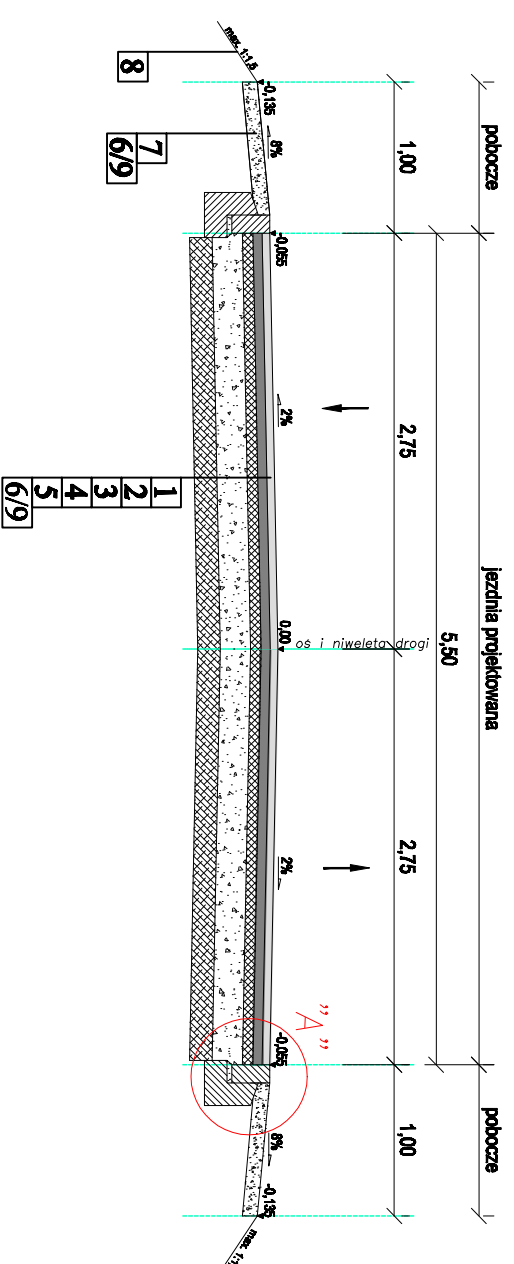
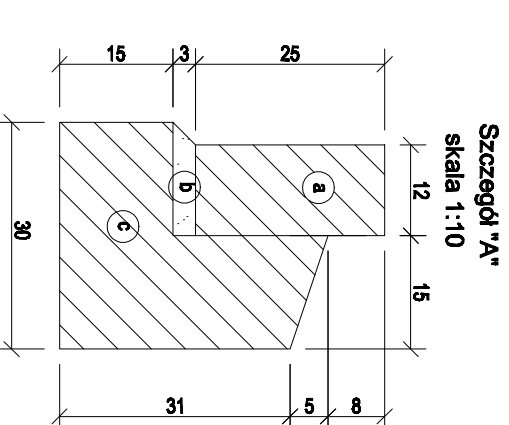
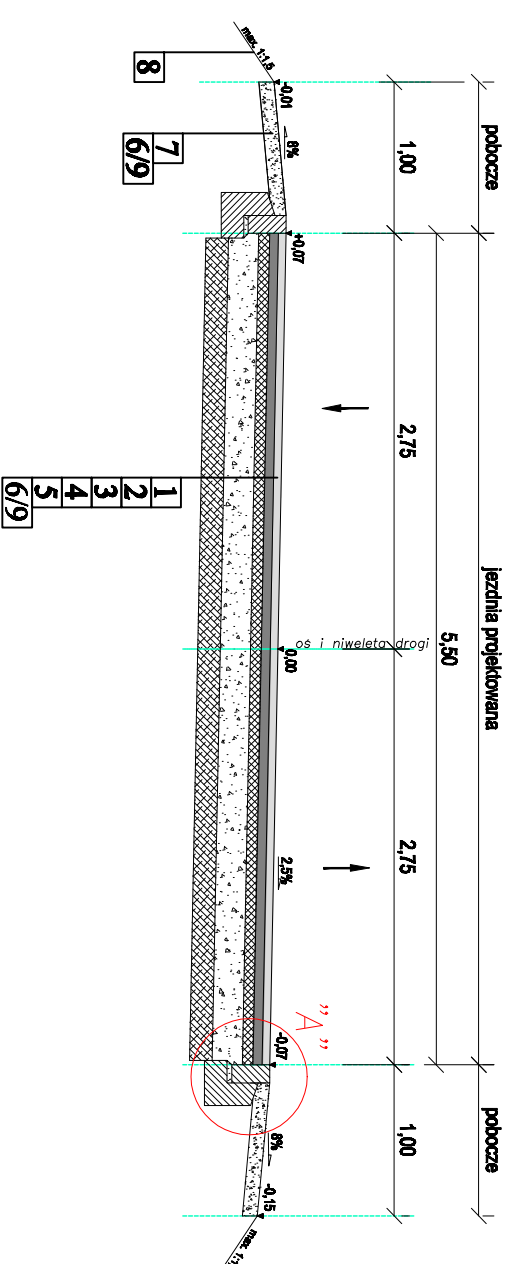


Przekrój normalny na prostej | łuku o promieniu R<300 m  
skala 1:50



Przekrój normalny na łuku o promieniu R<300 m  
skala 1:50



- PROJEKTOWANE ELEMENTY DROGOWE:
- a opornik betonowy 12x25 cm
  - b podsypka cementowo-piaskowa 1:4, r. 3 cm
  - c ława betonowa z oporem C12/15

**Projektowana jezdnia:**

- 1 warstwa ścieralna beton asfaltowy AC11S 50/70, gr. 5 cm
- 2 warstwa wiążąca beton asfaltowy AC16W 50/70, gr. 6 cm
- 3 warstwa podbudowy beton asfaltowy AC22P 50/70, gr. 7 cm
- 4 kruszywo łamane #0/31,5 mm stab.mechanicznie gr. 20 cm
- 5 wskaźnik zagęszczenia wg Proctora  $I_s \geq 1,0$
- 6 podłoże gruntowe stabilizowane cementem o  $R_m = 2,5 \text{ MPa}$ , gr. 15 cm lub gruntoceмент z wytwórniami
- 6 podłoże gruntowe wyprofilowane i zagęszczone do  $I_s \geq 1,00$

**Projektowane pobocze i skarp:**

- 7 kruszywo łamane #0/16 mm stab.mechanicznie gr. 10 cm
- 8 humus gr. 5 cm obsiany trawą
- 9 nasyp z gruntu grupy nośności G1 (piasek średni)

**Jednostka projektowa:  
USŁUGI PROJEKTOWE I NADZÓR  
LUCYNA KACZYŃSKA**

71-051 Szczecin, ul. Zahajńska 53a  
tel./fax: +48 91 483 51 34 ;  
e-mail: upn12@gmail.com

PRAWA AUTORSKIE ZASTRZEŻENIE/COPYRIGHTS RESERVED  
Projektowy projekt architektoniczny jest chroniony prawami autorskimi zgodnie z art. 1 i 106k. Ustawy o Prawie Autorskim i Prawach Pokrewnych z dn. 4 lutego 1994 r. (Dz.U. nr 27 poz.883 z 29.02.2005)

|                             |  |        |
|-----------------------------|--|--------|
| <b>Autor projektu:</b>      | Zakres i nr uprawnień  | Podpis |
| Lucyna KACZYŃSKA            | upr. konstrukcyjno - inżynierskie w zakresie drog b/0 nr 162/Sz/78 |        |
| <b>Opracował:</b>           |  | Podpis |
| mgr inż. Marcin Przybyśz    |  |        |
| <b>Sprawdził:</b>           |  | Podpis |
| mgr inż. Katarzyna Przybyśz | upr. nr ZAB/0192/POOD/09 w zakresie drog b/0                       |        |

|                  |   |
|------------------|---|
| <b>Investor:</b> | Gmina Dobra   |
| <b>Adres:</b>    | ul. Szczecińska 16a, 72-003 Dobra   |
| <b>Tytuł:</b>    | "Przebudowa drogi gminnej (dz. nr 117 dr. obr. Buk) wraz z przebudową skrzyżowania z drogą powiatową 38072 Szczecin - Dobleszczyca (dz. nr 102 dr. obr. Buk), Gmina Dobra, powiat policki." |

|   |                                 |                          |                         |
|---|---------------------------------|--------------------------|-------------------------|
| <b>Branża:</b> DROGOWA                  | <b>Faza:</b> PROJEKT WYKONAWCZY | <b>Skala:</b> 1:25, 1:10 | <b>Data:</b> 18.06.2013 |
| <b>Nazwa rysunku:</b> PRZEKROJ NORMLANY |                                 | <b>Nr rys.:</b> 4        |                         |