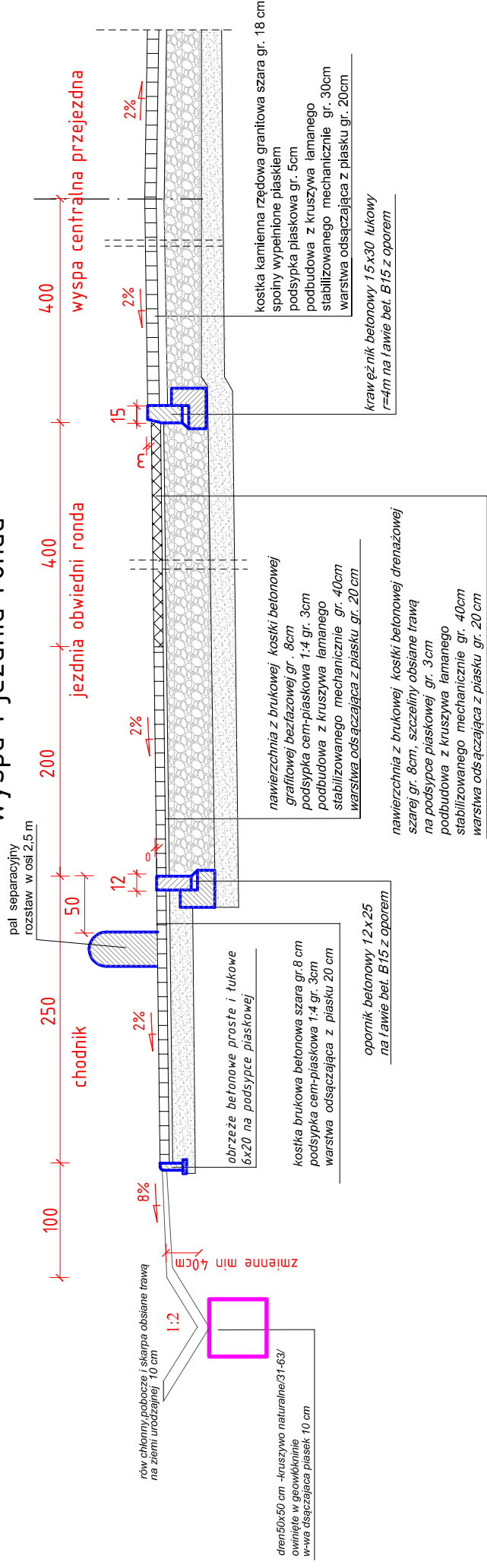
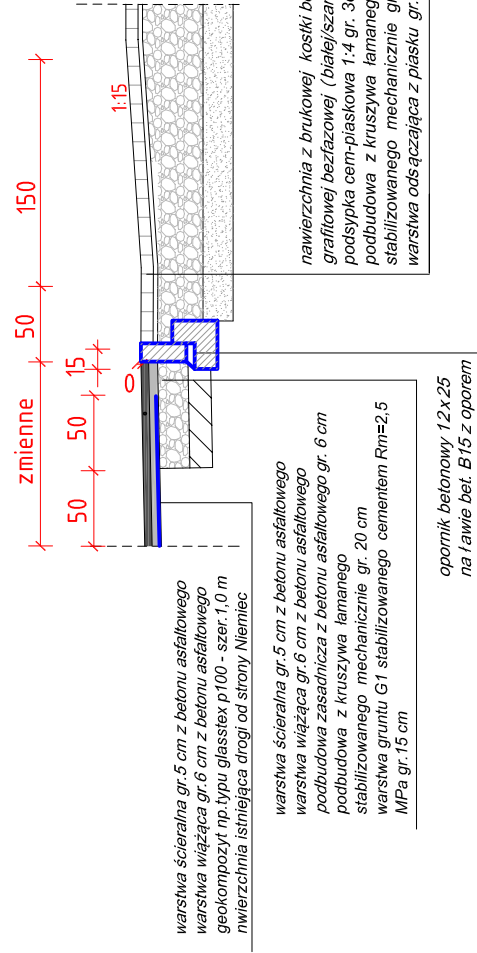


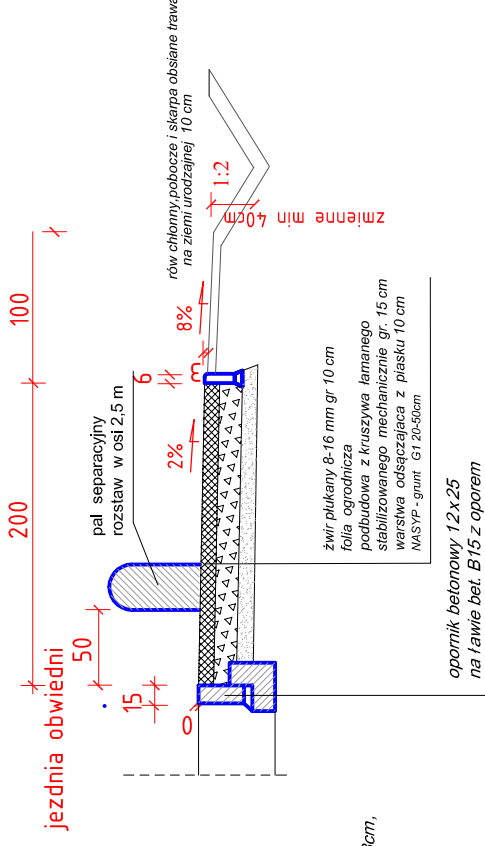
Wyspa i jezdnia ronda



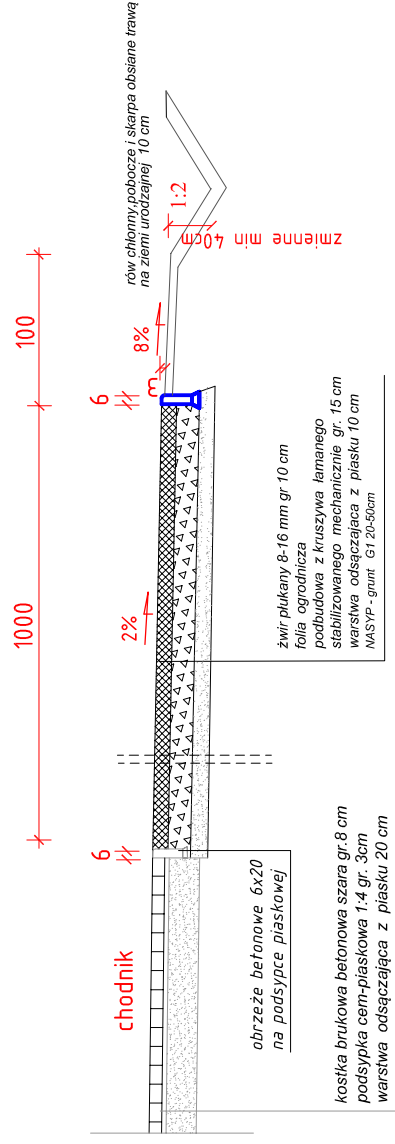
Jezdnia bitumiczna z rampą najazdową na wyniesienie jezdni



pobocze z kruszywa



Miejsce odpoczynku



PLAND - PROJEKTOWANIE DROGOWE
PRZEMYSŁAW LIPCZYŃSKI
JODŁOWA 22 72-003 DOBRA K.SZCZECINA
TEL.FEX: 091/3113812 0604245495

Projekt drogi gminnej
Buk-przejęcie graniczne Buk-Blankensee - Łęgi
ETAP 2 - FRAGMENT SKRZYŻOWANIA Z DROGĄ BUK-BLANKENSEE

TYTUŁ	PRZEKROJE NORMALNE	
PROJEKTOWAŁ	mgr inż. Marek Bogusławski mgr inż. Przemysław Lipczyński	
INWESTOR	GMINA DOBRA SZCZECIŃSKA 16A 72-003 DOBRA	
RYS. 3	skala 1:50	lipiec 2013