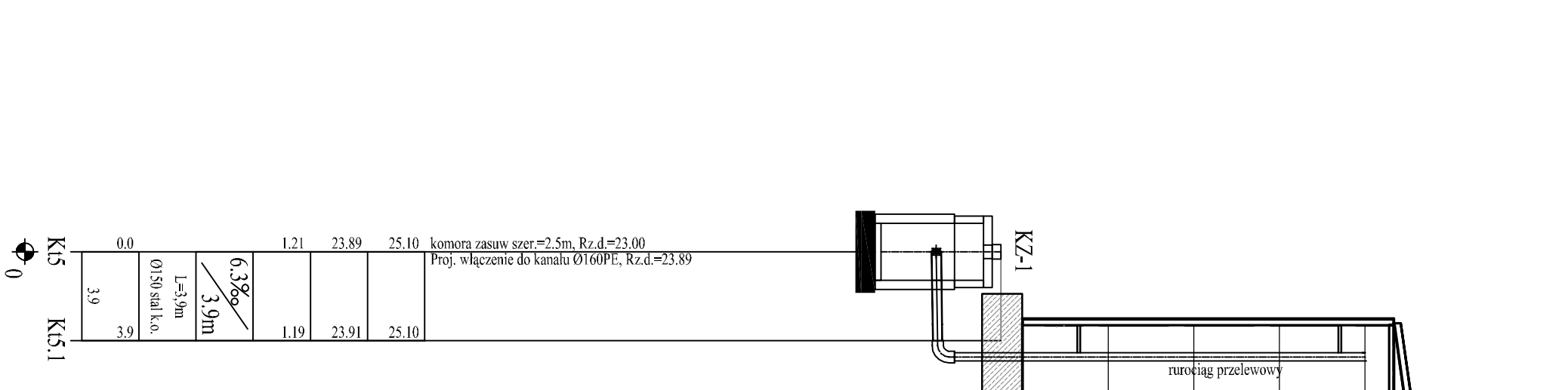


POZIOM PORÓWNAWCZY	15.00 m n.p.m.
RZĘDNA TERENU ISTN.	24.80
RZĘDNA DNA KANALU	23.50
ZAGŁĘBIENIE DNA KANALU	1.30
SPADKI, DŁUGOŚCI	6.3 ‰
ŚREDNICA, MATERIAŁ	Ø160PVC L=28,1m
ODLEGŁOŚCI	0.0, 4.3, 5.8, 13.9
HEKTOMETRY	K11, K12, K13, K15, K17, K18



biuro projektowe:  
**"INWOD"**  
 Inżynieria Systemów i Budownictwo  
 Projektowanie i Nadzór  
 76-701 Szczecin  
 ul. Żelazek Wyzwolenia 188  
 tel./fax: 91-486-86-28

projektant:  
 mgr inż.  
 Piotr Byczkowski  
 upr. 160/SZ/2002

opracowanie:  
 inż.  
 Mateusz Dołzonek  
 mgr inż.  
 Krzysztof Wysoccki

opracował:  
 mgr inż.  
 Waldemar Łajewka  
 upr. 232/SZ/89

inwestor:  
 Gmina Dobra Szczecińska  
 ul. Graniczna 24a  
 72-003 Dobra Szczecińska

zadanie:  
 Przebudowa stacji uzdatniania wody wraz z wykonaniem nowej studni głębinowej na dz. nr 140 w m. Buk

studium:  
 PROJEKT WYKONAWCZY  
 ETAP 1: Budowa zbiorników wody czystej

data projektu:  
 rurociągi instalacji odwodnienia zbiorników wody czystej - Profil podłużny

projektant:  
 SZCZECIN, XII 2013  
 skala:  
 1 : 100/250  
 strona:  
 6