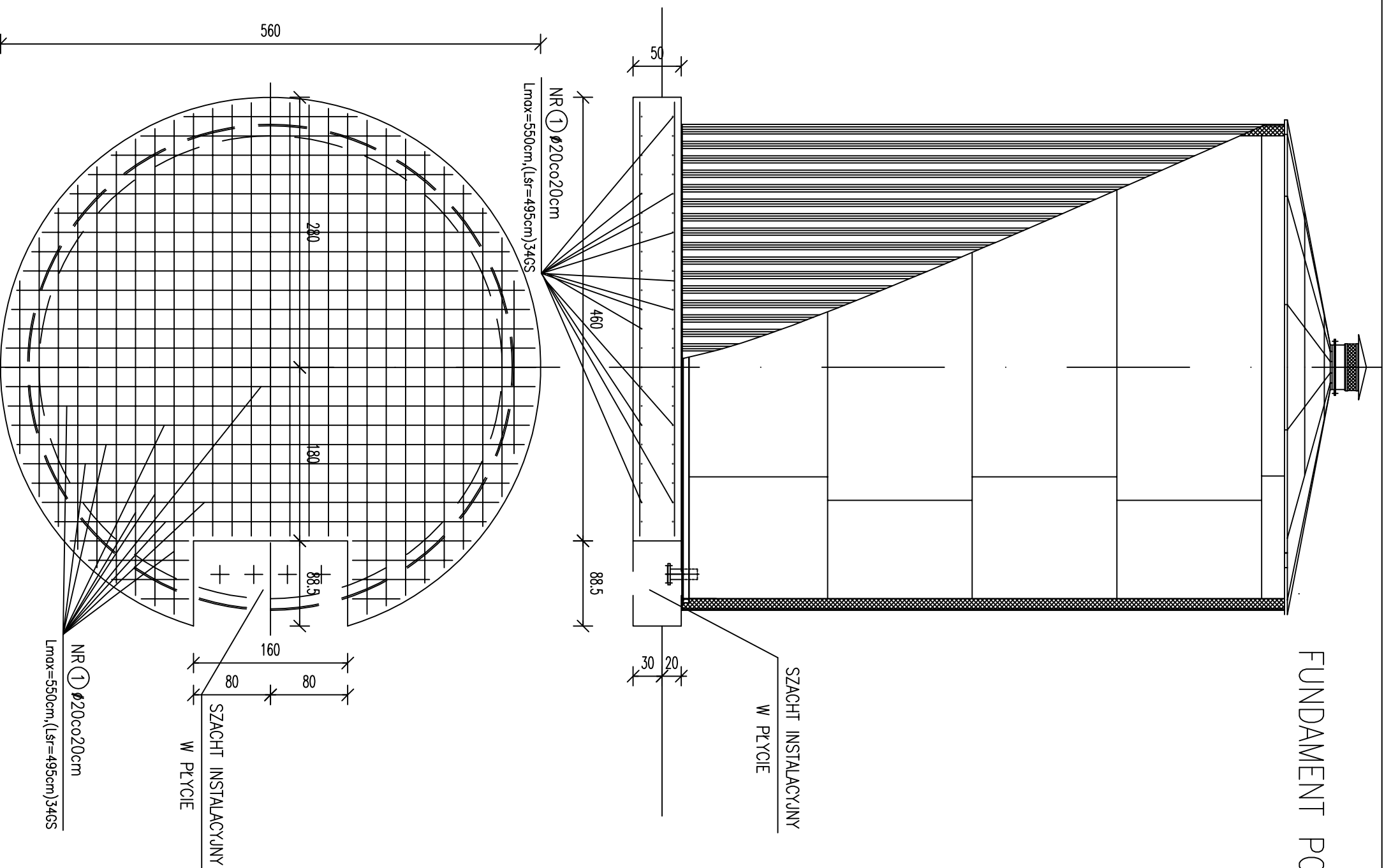


FUNDAMENT POD ZBIORNIK RETENCYJNY WODY PITNEJ $V=100m^3$

SKALA 1:50



- UWAGI:
1. WYMIARY SPRAWDZIĆ NA BUDOWIE.
 2. STAL ZBROJENIOWA – S13SX.(A-I); 34GS(A-II)
 3. BETON B-30,W-8
 4. PRĘTY DŁUŻSZE OD WYMIARÓW HANDLOWYCH ŁĄCZYĆ NA ZAKŁAD DŁUGOŚCI MINIMUM 60cm.
 5. OSTATNIE 20 cm WYKOPU POD PŁYTĘ WYKONAĆ RĘCZNIE.
 6. PŁYTĘ POSADOWIĆ NA WARSTWIE CHUDEGO BETONU GR. 10cm.
 7. KOTWIENIE ZBIORNIKA DO PŁYTY WYKONAĆ WG WYTYCZNYCH PRODUCENTA ZBIORNIKA.



projektował

mgr inż.
Magdalena Kumor
upr. 127/Sz/2002

sprawdził

mgr inż.
Adam Barczyk
upr. 40/sz/2002

inwestor:

Gmina Dobra Szczecińska
ul. Graniczna 24a
72-003 Dobra Szczecińska

przebudowę/rozwinięcie:

Przebudowa stacji uzdatniania wody wraz z wykonaniem nowej studni głębinowej na dz. nr 140 w m. Buk

studium:

PROJEKT WYKONAWCZY

tytuł tomu / bronza:

Projekt posadowienia zbiorników wody czystej

tytuł rysunku:

Posadowienie zbiorników wody czystej

rysunek i data:

SZCZECIN, X. 2011

skala:

1 : 50

nr rys.

1