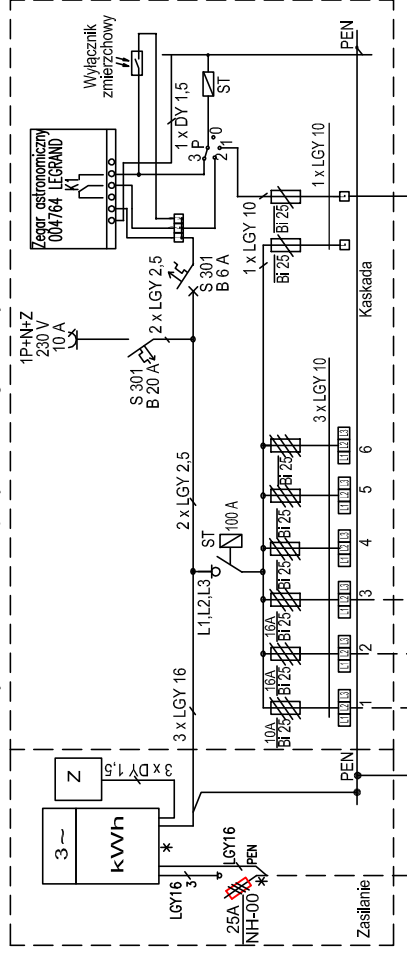
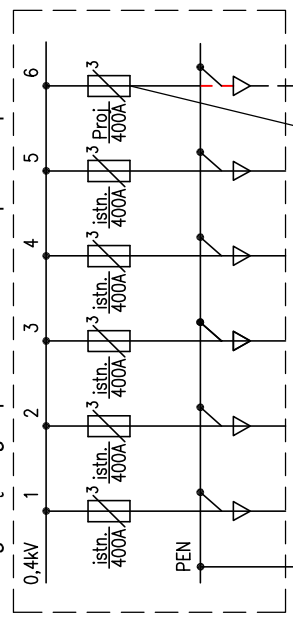


### Projektowana szafka oświetleniowa SO-6/3

lokalizacja: ul. Malinowa przy ul. Winogronowej obok WK-6 nr 1258



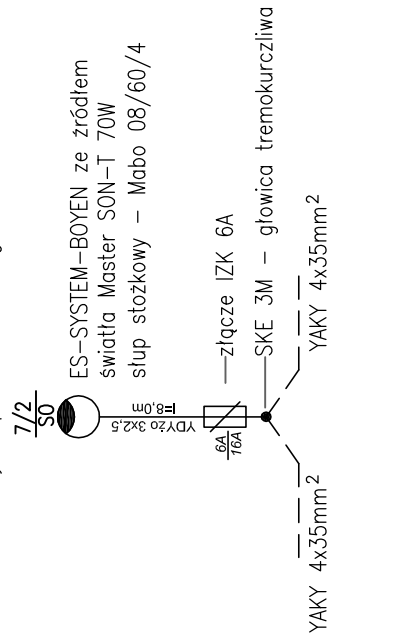
Istniejący węzeł kablowy WK-6 nr 1258  
wg odrębnego opracowania Enea Operator Sp. z o.o.



Proj. lampa przy ul. Winogronowej  
oprawa Boyen 70W  
słup stożkowy 6m - typ Mab0 0660/4

proj. YAKY 4x25mm<sup>2</sup> l=10m (ul. Winogronowa)  
proj. YAKY 4x35mm<sup>2</sup> l=788m  
proj. YAKY 4x35mm<sup>2</sup> l=839m  
proj. kabel kaskadowy YAKY 4x25mm<sup>2</sup> l=743m

Schemat ideowy słupa oświetleniowego ul. Malinowa



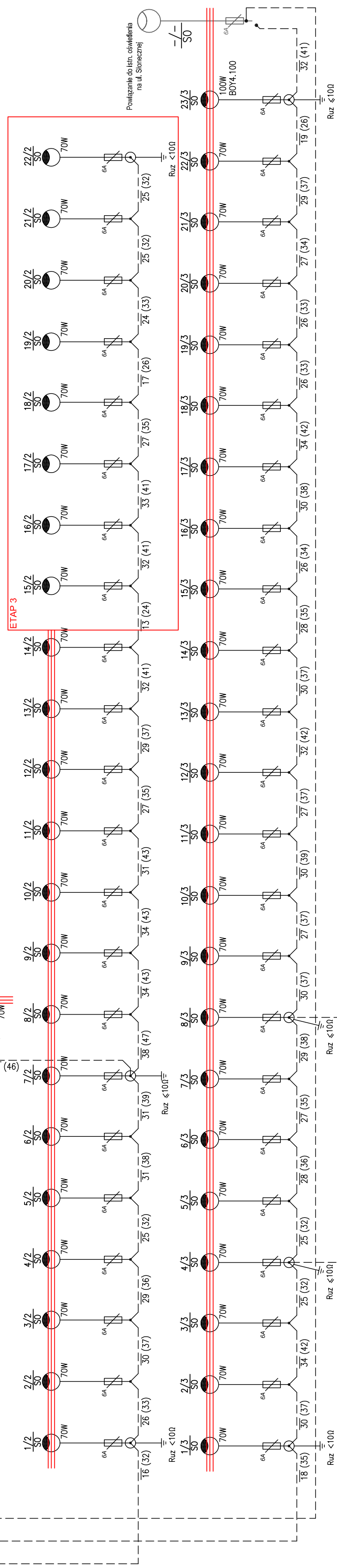
ES-SYSTEM-BOYEN ze źródłem światła Master SON-T 70W  
słup stożkowy - Mab0 06/60/4  
ulice odgałżne od ul. Malinowej

YAKY 4x25mm<sup>2</sup>

Istniejący słup Mab0 05  
na ul. Maciejażki  
wg odrębnego opracowania

nr słupa  
nr obwodu  
nr słupki zasilającego  
nr obwodu  
szafka oświetlenia

Ochrona dodatkowa przed dotykiem pośrednim:  
SAMOCZYNNY WYŁĄCZENIE  
UKŁAD SIECI TN-C



- Uwagi:
- Numeracja słupów docelowa
  - Kable do słupów wprowadzać w ruroch osłonowych giętkich typu AROT
  - Ø=50mm (DVK50)
  - Słupy stożkowe o przekroju kołowym typu Mab0 - 0660/4 oraz Mab0 - 0660/4 dla ulic odgałżnych od ul. Malinowej
  - W słupach montować złącza kablowe typu IZK
  - Wszystkie słupy oświetlenia ulicznego - Ruz<math><10\Omega</math>
  - Wraz z kablami należy prowadzić bezprądnie FeZn25x4, układać w gruncie rodzimym pod kablami.
  - W słupach oświetleniowych bezpieczniki typu Bi-Wtz 6A.
- \* Przystosować do plombowania

Obiekt	Oświetlenie uliczne	wersja 1	INWESTOR
Adres	Ul. Malinowa dz. nr 480, Wólczkowo gm Dobra		GMINA DOBRA
Tytuł opracowania	Oświetlenie uliczne ul. Malinowa dz. nr 480 w m. Wólczkowo		UL. SZCZECIŃSKA 16A
Branża	ELEKTRYCZNA		72-003 DOBRA
Tytuł rysunku	Schemat ideowy zasilania	Podpis	JEDN. PROJEKTOWA
Projektował	mgr inż. Waldemar Kugler Up. pr. 125632/79 Upr. do sporządzania projektów instalacji elektrycznych	Podpis	ITA TELECOM POLSKA
Sprawdził	inż. Elżbieta Kugler Up. pr. 130652/80 Upr. do sporządzania projektów instalacji elektrycznych	Podpis	Sp. z o.o.
Opracował	mgr inż. Lukasz Stawirej	Podpis	71-468 SZCZECIN
Skala:	1:500	Data	ul. Sosnowa 6a
Miejscowość	WÓLCZKOWO	Nr rys.	Tel: (+48) 0914239327
			Fax: (+48) 0914239326