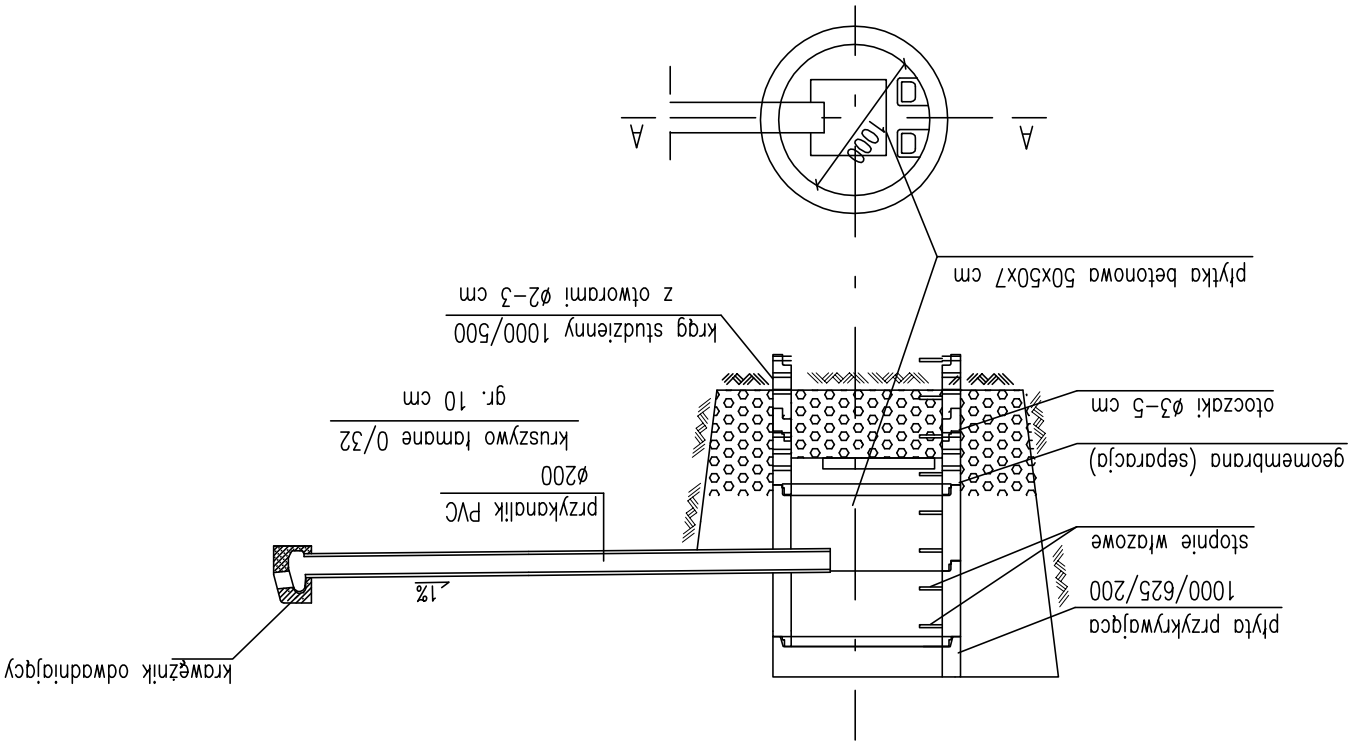


Szczegół krawężnika odwadniającego ze studnią chłonną



Jednostka projektowa:
LUCYNA KACZYŃSKA
USŁUGI PROJEKTOWE I NADZÓR
 71-051 Szczecin, ul. Zabuzajska 53a
 tel./fax. +48 91 483 51 34
 e-mail: upim@espol.com.pl
 PRAWA AUTORSKIE ZASTRZEŻONE/COPYRIGHTS RESERVED
 Przedmiotowy projekt architektoniczny jest chroniony prawem autorskim zgodnie z art. 1 i nast. Ustawy o Prawie Autorskim i Prawach Pokrewnych z dn. 4 lutego 1994 r. (Dz.U. nr 24 poz.83 z 23.02.95)

Autor projektu:		Zakres i nr uprawnień	Podpis
Lucyna Kaczyńska		Upr. konstrukcyjno - inżynierskie w zakresie dróg b/o nr 162/Sz/78	Podpis
Opracował:			Podpis
mgr inż. Katarzyna Aleksandrowicz			
Sprawdził:			Podpis
mgr inż. Stawomir Rabenda		Specjalność drogowa b/o upr. nr ZAP/0130/PWOD/05	

Investor:	Adres:
GMINA DOBRA	72-003 Dobra, ul. Szczecińska 16A
Tytuł: Budowa chodnika ijazdów w ciągu drogi powiatowej nr 0618Z Wąwelnica - Dołuje, na terenie działek nr 50 i 116 obr. Dołuje Wąwelnica, gm. Dobra oraz 112 i 64, obr. Wąwelnica, gm. Dobra	

Branża: DROGOWA		Faza: Projekt budowlano-wykonawczy	
Nazwa rysunku: SZCZEGÓŁ KRAWĘŻNIKA ODWADNIAJĄCEGO ZE STUDNIĄ CHŁONNĄ			
Skala: 1:50		Nr rys: 4	
Data: 03.2008			