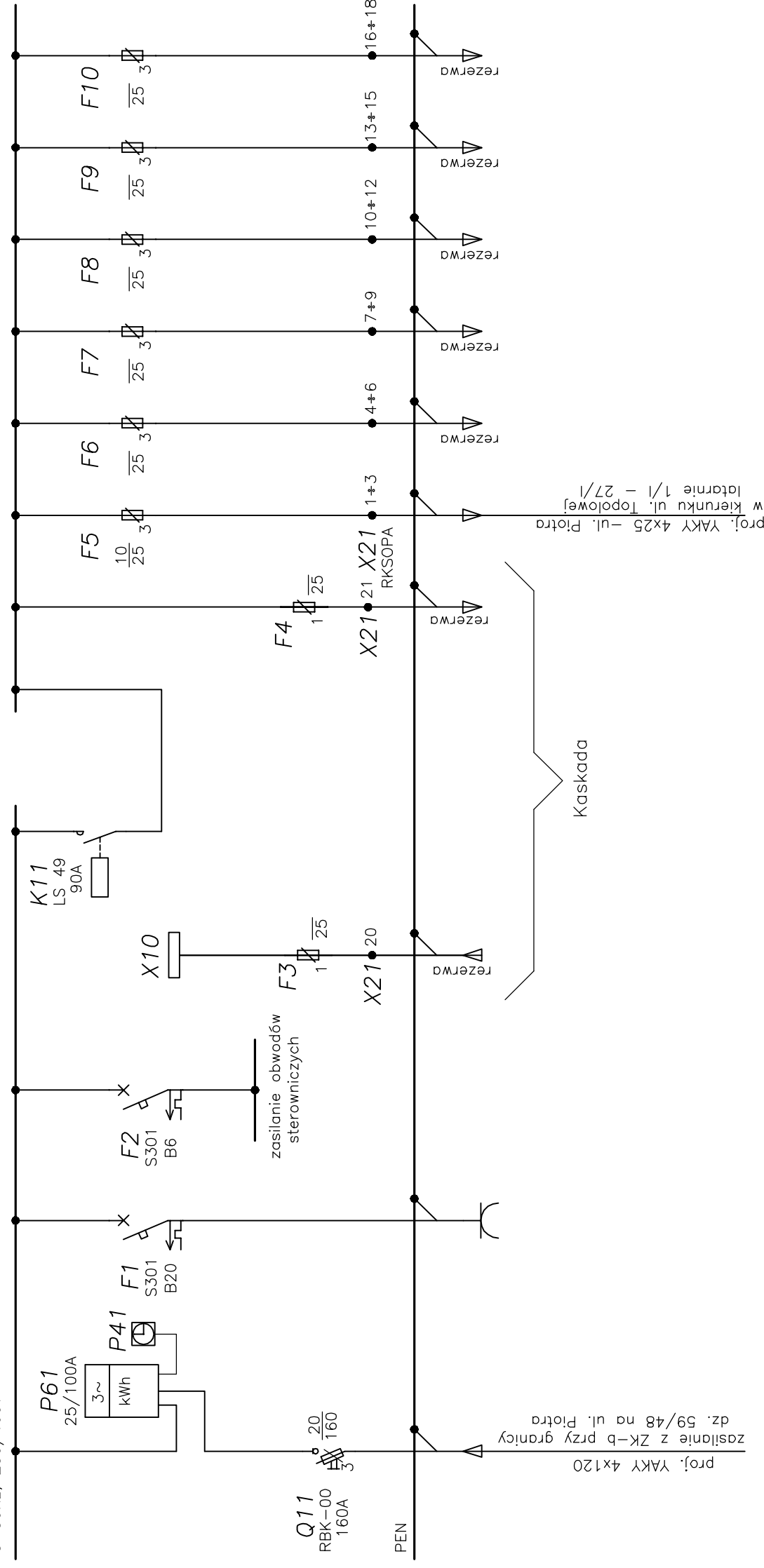
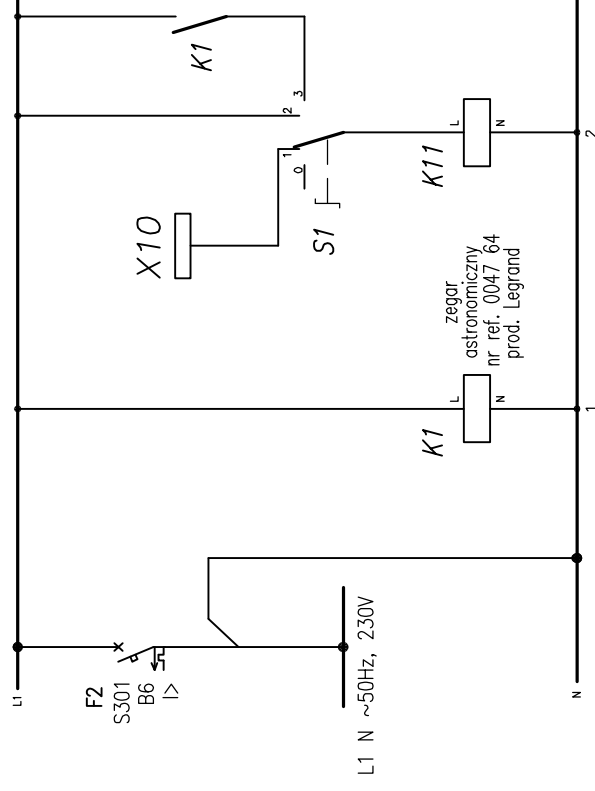


3~50Hz, 230/400V



proj. YAKY 4x25 – ul. Piotra
w kierunku ul. Topolowej
latarnie 1/1 – 27/1

SCHEMAT ZASADNICZY STEROWANIA



UWAGI:

1. Projektowana szafa oświetleniowa typu SO-6/3faz. prod. Elmat.
2. Sterowanie oświetleniem parkowym:
 - 1 – kaskada
 - 2 – sterowanie ręczne
 - 3 – sterowanie automatyczne
3. Do zabezpieczenia obwodów stosować wkładki bezpiecznikowe o działaniu szybkim.

Jednostka projektowa:

USŁUGI PROJEKTOWE I NADZÓR LUCYNA KACZYŃSKA

71-051 Szczecin, ul. Zabuzajska 53a
tel./fax. +48 91 483 51 34;
e-mail: upin12@gmail.com

PRAWA AUTORSKIE ZASTRZEŻONE/COPYRIGHTS RESERVED
Przedstawiony projekt architektoniczny jest chroniony prawem autorskim zgodnie z art. 11 nmi. Ustawy o Prawach Autorskich i Prawach Pokrewnych z dn. 4 lutego 1984 r. (Dz. U. nr 26 poz. 69 z 20 02.86)

Autor projektu:	Zakres i nr uprawnień	Podpis
inż. Ryszard STACHOWICZ	upr. nr 135/Sz/81 specjalność elektryczna b/o	
Opracował:		Podpis
mgr inż. Marek CZAPLICKI		
Sprawdził:		Podpis
mgr inż. Dariusz WIŚNIEWSKI	upr. nr ZAP/0119/PWOE/04 specjalność elektryczna b/o	

Inwestor: Gmina Dobra
Adres: ul. Szczecińska 16a, 72-003 Dobra



Tytuł:
Przebudowa ul. Piotra w Mierzynie wraz z infrastrukturą towarzyszącą (kanalizacja teletechniczna i oświetlenie) w pasie drogowym ul. Piotra (dz. nr: 59/22, 59/13, 59/24, 59/11, 59/35), obręb Mierzyn, Gmina Dobra, Powiat Policki

Branza: ELEKTRYCZNA	Faza: Projekt budowlano-wykonawczy
Nazwa rysunku: Oświetlenie ulicy	Skala: -
SCHEMAT STRUKTURALNY	Data: 10.2011
SZAFKI OŚWIETLENIOWEJ	Nr rys: 2