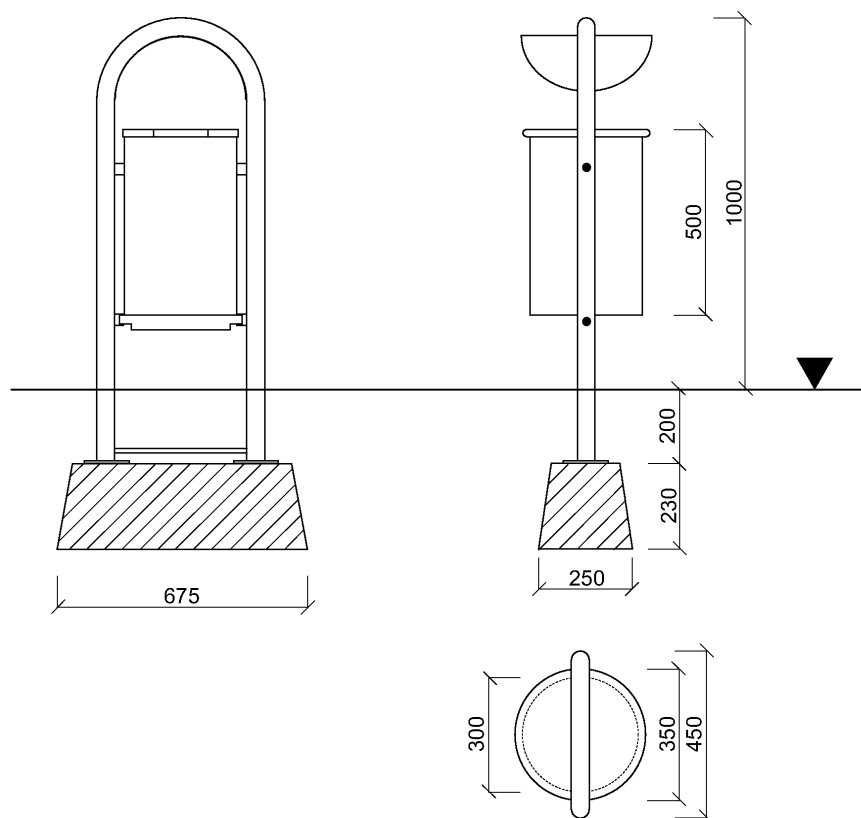


Müller Jelcz-Laskowice Sp. z o.o.

Al.Młodych 40 55-230 Jelcz-Laskowice tel.0-71/318-84-84 fax0-71/318-84-83 www.muller.com.pl

KARTA TECHNICZNA KOSZ METALOWY ART.0220 i 0221



Opis:

- Podstawę konstrukcji stanowi rura 48 x 3,2 mm.
- Kubeł na śmieci o pojemności 35 L został wykonany z blachy 2mm a daszek z blachy 3mm.
- Pojemniki na śmieci, zabezpieczone są specjalnym zamkiem, który zapobiega wyciąganiu ich przez osoby niepowołane. W komplecie dołączamy specjalne klucze.
- Całość konstrukcji ocynkowana metodą ogniową, model 0221 malowany lakierem akrylowym (lakierem strukturalnym).
- W skład kompletu standardowo wchodzi prefabrykat fundamentowy ułatwiających montaż.

Kosz na śmieci - ZAŁĄCZNIK NR. 2.