



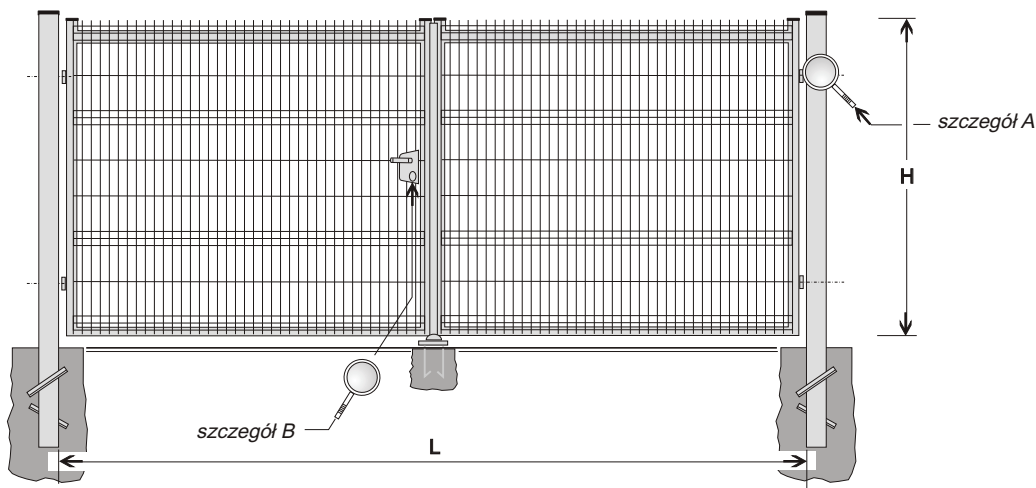
Typy bram dwuskrzydłowych, uchylnych:

typy



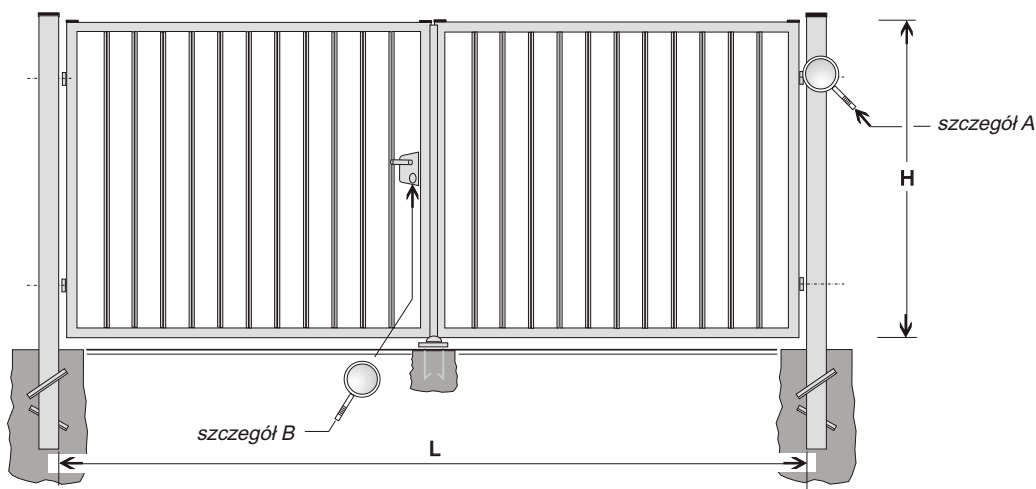
typ: DS - 2W i DS - 4W

światło wjazdu $L > L_{min} = 2.90 / L_{max} = 10.00$ m



typ: DS - P

światło wjazdu $L > L_{min} = 2.90 / L_{max} = 10.00$ m

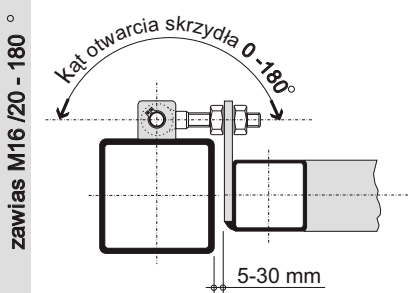


Parametry techniczne, opis bram dwuskrzydłowych w wersji SOLID i ECONOMIC

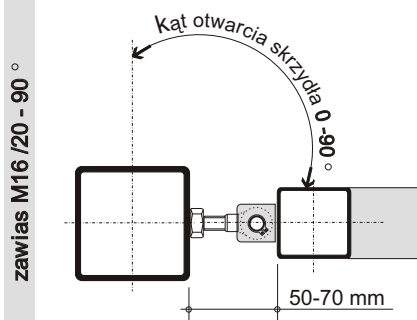
Rodzaj	SOLID	ECONOMIC
wypełnienie	DS-2W	panel zgrzewany FORTIS 5/5 typ 2W/H - (800/1000/1200/1400/1600) mm panel zgrzewany FORTIS 5/5 typ 2W/H - (800/1000/1200/1400/1600) mm
	DS-4W	panel zgrzewany FORTIS 5/5 typ 4W/H - (1360/1560/1760/1960/2160/2360/2560) mm panel zgrzewany FORTIS 5/5 typ 4W/H - (1360/1560/1760) mm
	DS-P	profil zamknięty dla PS-P/25 - 25x25x1.5 mm nie dotyczy
konstr.	profil ramy	rama - 50x50 / 60x60 / 50x30 / 40x40 mm profil zamknięty 40x40x2,0
	profil słupa	słup dla $L < 6.00$ - 100x100x3.0 , dla $L > 6$ 160x160x4.0 mm profil zamknięty 80x80x3,0
opcje	zabezpieczenia	cynkowanie ogniowe EN-ISO 1461 lub system DUPLEX (ocynk. ogniowy + poliester)
	automatyka	firmy FAAC

UWAGA: Bramy dwuskrzydłowe wypełnione profilem kwadratowym dostępne są tylko w wersji SOLID.

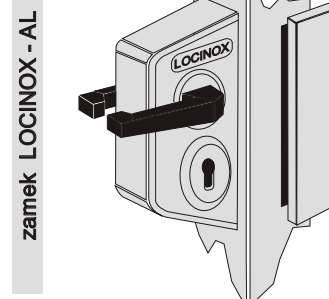
A szczegóły:



A szczegóły:



B szczegóły:



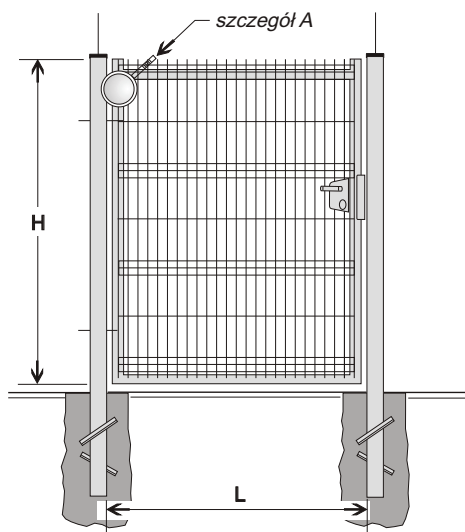


PLAST-MET

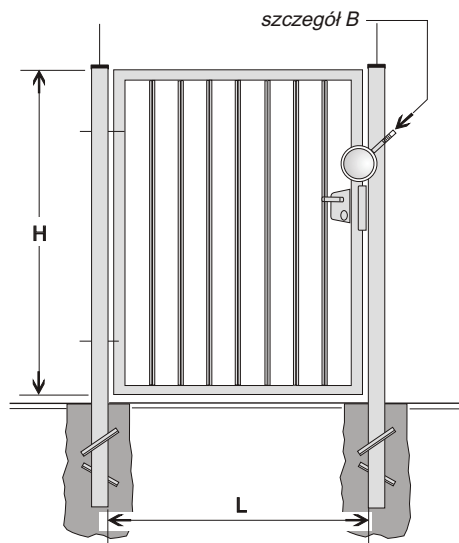
SYSTEMY OGRODZENIOWE

typ: F - 2W i F - 4W

Typy furtek ogrodzeniowych:



typ: F - P

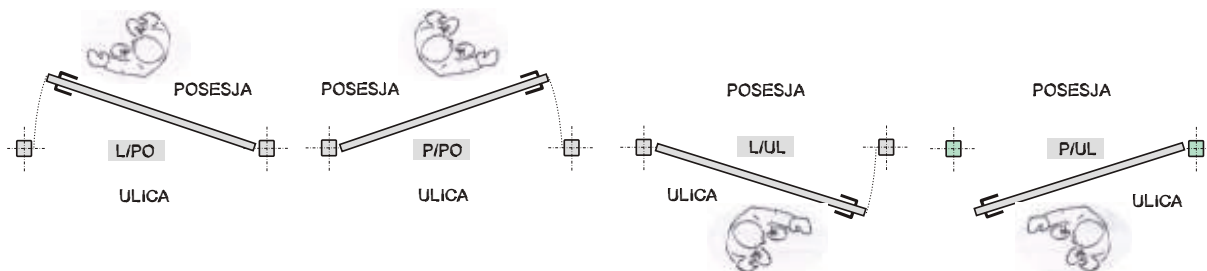


Parametry techniczne, opis furtek w wersji SOLID i ECONOMIC

	Rodzaj	SOLID	ECONOMIC
wypełnienie	F-2W	panel zgrzewany FORTIS 5/5 typ 2W/H - (800/1000/1200/1400/1600) mm	panel zgrzewany FORTIS 5/5 typ 2W/H - (800/1000/1200/1400/1600) mm
	F-4W	panel zgrzewany FORTIS 5/5 typ 4W/H - (1360/1560/1760/1960/2160/2360/2560) mm	panel zgrzewany FORTIS 5/5 typ 4W/H - (1360/1560/1760) mm
	F-P	profil zamknięty dla PS-P/25 - 25x25x1.5 mm	nie dotyczy
konstr.	profil ramy	rama - 50x50 / 50x30 / 40x40 mm	profil zamknięty 40x40x2,0
	profil słupa	słup 60x60 / 80x80x3.0 mm	profil zamknięty 80x80x3,0
opcje	zabezpieczenia	cynkowanie ogniwe EN-ISO 1461 lub system DUPLEX (ocynk. ogniwy + poliester)	
	elektrozaczep	opcjonalne wyposażenie furki w elektrozaczep, umożliwiający otwieranie furki przez domofon	

UWAGA: Furki wypełnione profilem kwadratowym dostępne są tylko w wersji SOLID.

Sposoby otwierania furtek, oznaczenia:



Szczegóły:

