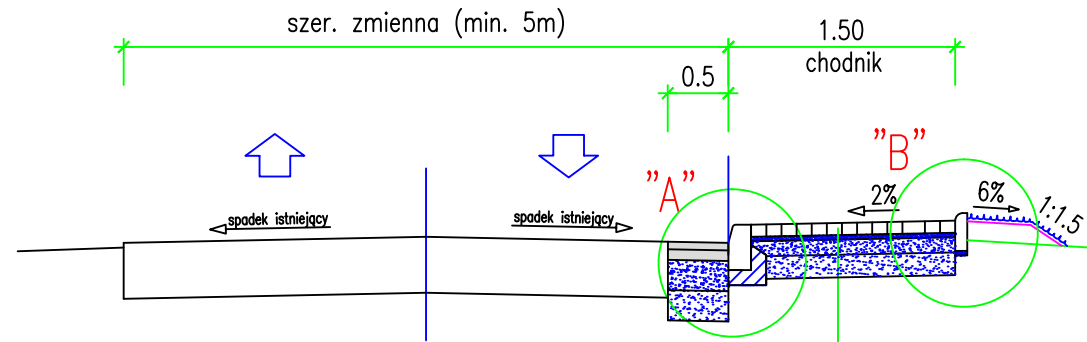


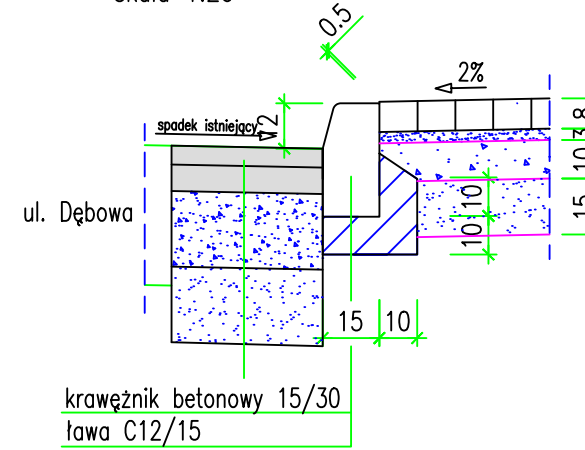
Ulica Dębowa



- 8 cm – kostka betonowa szara
- 3 cm – podsypka cem.-piaskowa 1:4
- 10 cm – kruszywo łamane 0/32 stabilizowane mechanicznie
- 15 cm – piasek średni (w-wa odcinająca)
- 36 cm

mechanicznie (podbudowa)

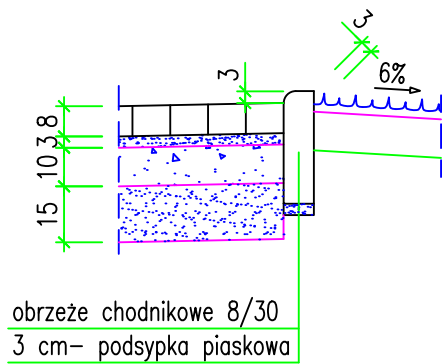
szczegół "A" skala 1:20



- krawężnik betonowy 15/30
- ława C12/15

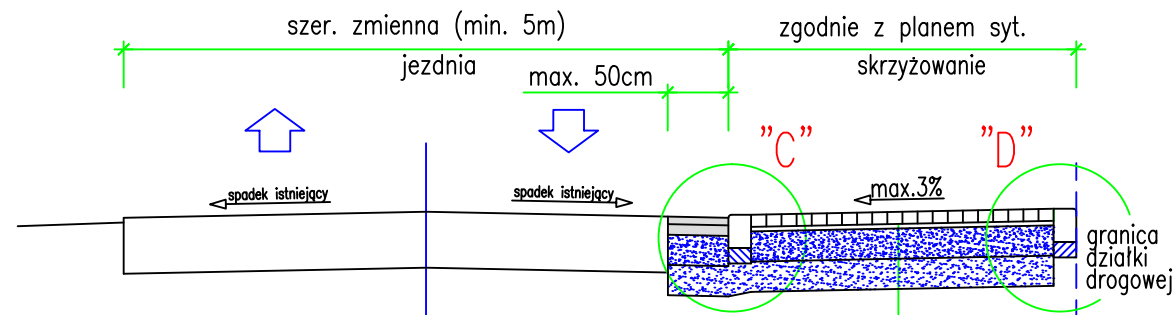
- 5 cm – beton asfaltowy AC11S (w-wa ścierna)
- 7 cm – beton asfaltowy AC16W (w-wa wiążąca)
- 20 cm – kruszywo łamane 0/32 stabilizowane mechanicznie (podbudowa)
- 20 cm – piasek średni (w-wa odcinająca)
- 52 cm

szczegół "B" skala 1:20



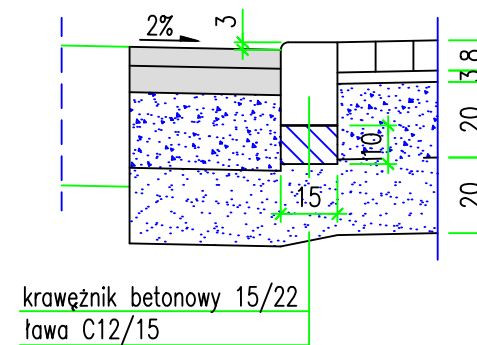
- obrzeże chodnikowe 8/30
- 3 cm – podsypka piaskowa

Ulica Dębowa – przekrój przez skrzyżowanie



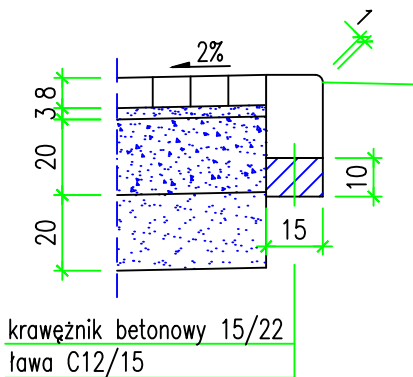
- 8 cm – kostka betonowa czerwona
- 3 cm – podsypka cem.-piaskowa 1:4
- 20 cm – kruszywo łamane 0/32 stabilizowane mechanicznie
- 20 cm – piasek średni (w-wa odcinająca)
- 51 cm

szczegół "C" skala 1:20



- krawężnik betonowy 15/22
- ława C12/15

szczegół "D" skala 1:20



- krawężnik betonowy 15/22
- ława C12/15

Projektant:	Pracownia Projektowa Maciej Sochanowski, ul. Św. Ducha 5b/10, 70-205 Szczecin tel. 601 95 36 07, fax 91 818 09 28, email: macieksochanowski@gmail.com		
Inwestor:	Gmina Dobra ul. Graniczna 24a 72-003 Dobra		
Temat:	Budowa chodnika z kostki brukowej betonowej i oświetlenia przy ul. Dębowej w miejscowości Dobra - etap II		
Adres:	Ul. Dębowa, Dobra. Dz. nr: 215/1, 272, 390/1, 657/2, 725, 781 obręb Dobra		
projektował:	mgr inż. Maciej Sochanowski	ZAP/0038/POOD/08	faza projektu: Projekt bud.-wyk.
opracował:	mgr inż. Maciej Sochanowski	ZAP/0038/POOD/08	skala: 1:50 1:20
sprawdził:	mgr inż. Maciej Kasprzyk	ZAP/0037/POOD/08	
treść rysunku:	Szczegóły konstrukcyjne chodnika		nr rysunku: D3.1
plik:	d:\-projekty-\2010\14_dobra\dębowa\plyta_ii_etap\wersja_edytowalna\branza_drogowa\cad\d3_etap_ii.dwg		data: maj 2012