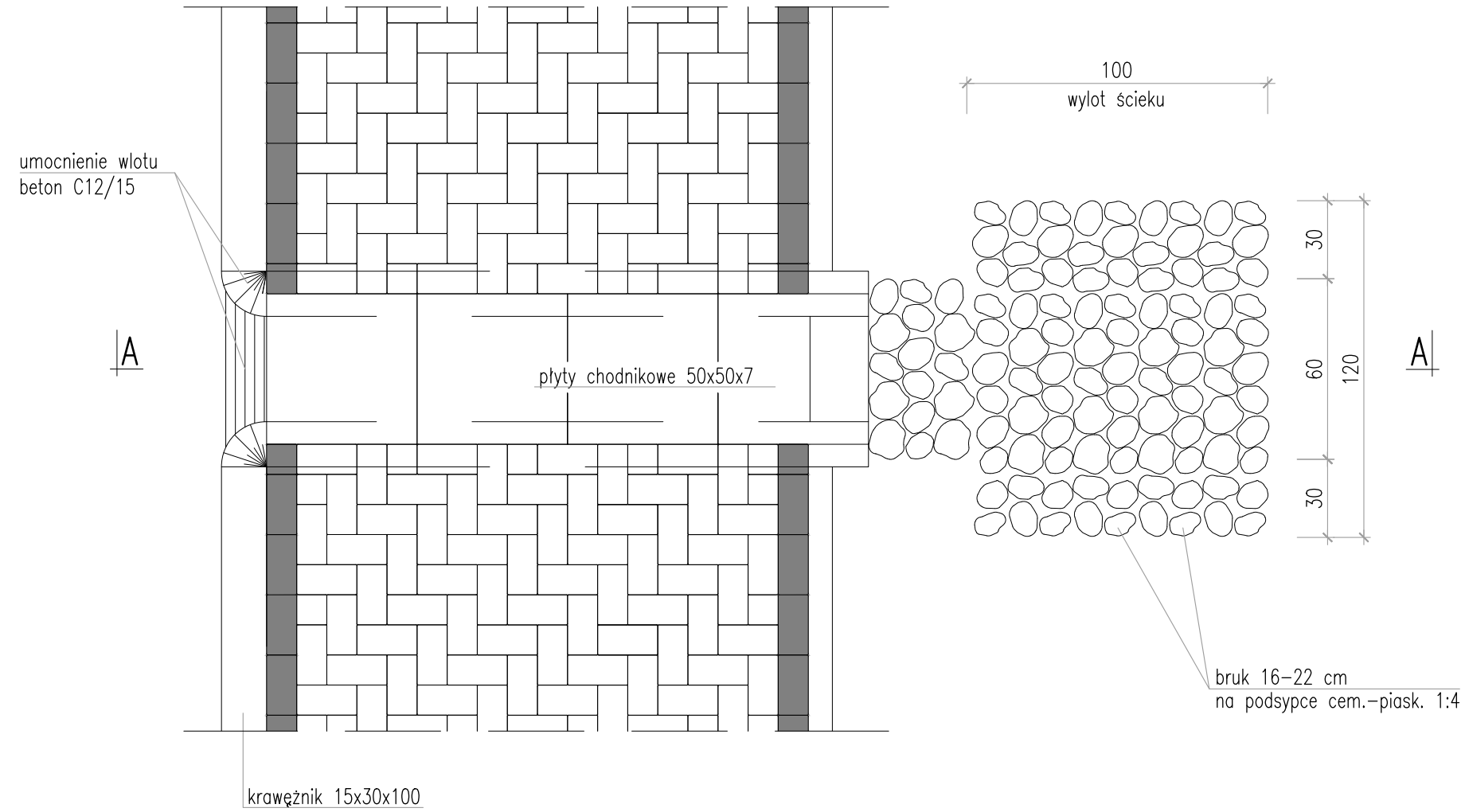
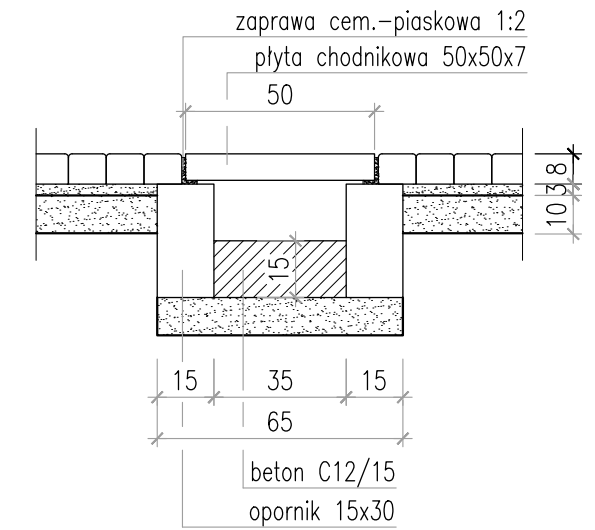


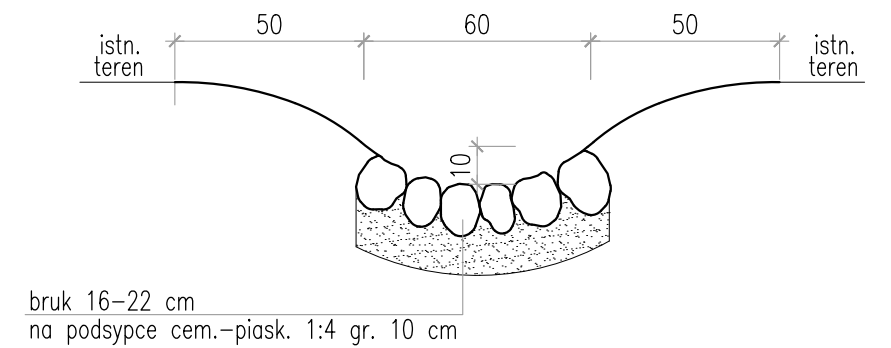
Widok z góry



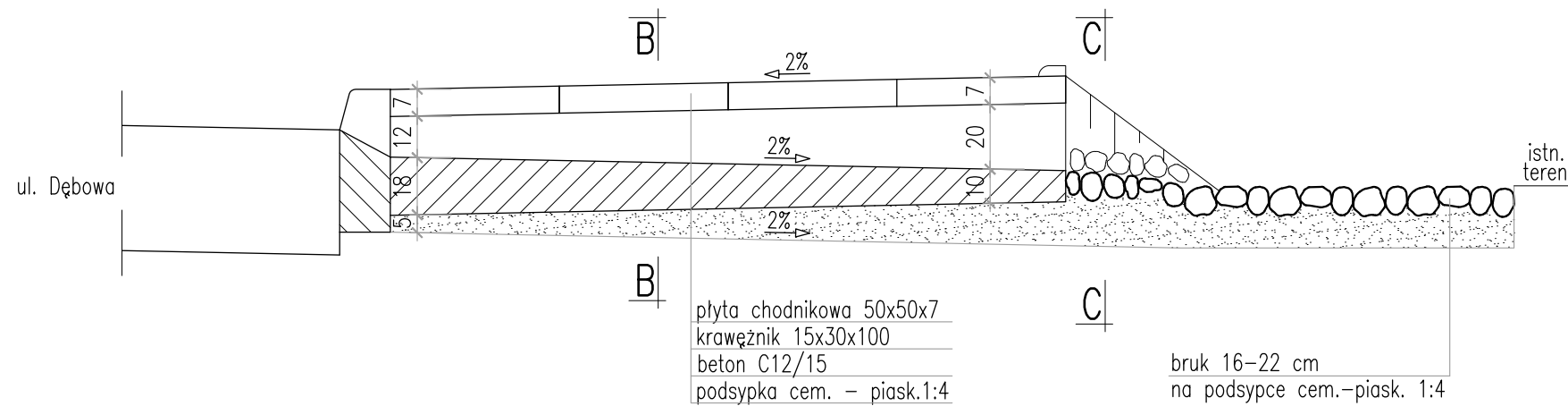
Przekrój B-B
ściek podchodnikowy



Przekrój C-C
ściek skarpowy



Przekrój podłużny A-A
ściek podchodnikowy



Projektant:	Pracownia Projektowa Maciej Sochanowski, ul. Św. Ducha 5b/10, 70-205 Szczecin tel. 601 95 36 07, fax 91 818 09 28, email: macieksochanowski@gmail.com
Inwestor:	Gmina Dobra ul. Graniczna 24a 72-003 Dobra
Temat:	Budowa chodnika z kostki brukowej betonowej i oświetlenia przy ul. Dębowej w miejscowości Dobra - etap II
Adres:	Ul. Dębowa, Dobra. Dz. nr: 215/1, 272, 390/1, 657/2, 725, 781 obręb Dobra
projektował:	mgr inż. Maciej Sochanowski ZAP/0038/POOD/08
opracował:	mgr inż. Maciej Sochanowski ZAP/0038/POOD/08
sprawdził:	mgr inż. Maciej Kasprzyk ZAP/0037/POOD/08
faza projektu:	Projekt bud-wyk.
skala:	1:50 1:20
treść rysunku:	Ściek podchodnikowy
nr rysunku:	D3.2
plik:	d:\projekty\2010\14_dobra\dębowa\plyta_ii etap\wersja edytowalna\branza drogowa\cad\d3_etap_ii.dwg
data:	maj 2012