

STAROSTWO POWIATOWE
w Policach
Wydział Architektury i Budownictwa
Załącznik Nr 2/4 do decyzji Nr 1084/2008
AB - M. 3351 - 43.5. P. 1. Q8....
z dnia 20.08.2008 r.

STARSZY SPECJALISTA

mgr Małgorzata Witkiewicz

TOM II

LOBUS

FIRMA PROJEKTOWO-WYKONAWCZA BUDOWNICTWA OGÓLNEGO

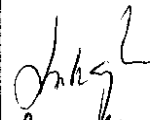

70-797 SZCZECIN UL. TARPANOWA 24/7 TEL/FAX (091) 4 633 443, kom. 502 11 77 02

PROJEKT ARCHITEKTONICZNO- BUDOWLANY

2

BRANŻA: DROGOWA

INWESTOR:	ALEKSANDRA JEKIEL, ZAM. UL. EKOLOGICZNA 38 W MIERZYNIĘ I KAZIMIERZ BRZESKI, ZAM. UL. EKOLOGICZNA 39 W MIERZYNIĘ
OBIEKT:	BUDOWA DROGI WEWNĄTRZOSIEDŁOWEJ – UL. EKOLOGICZNA W MIERZYNIĘ (dz. nr:23/58, 23/61, 23/65, 23/7, 309 i części dz. nr23/94 obręb Mierzyn2)
ZADANIE:	DROGA WEWNĄTRZOSIEDŁOWA

AUTORZY	IMIĘ I NAZWISKO	NR UPR.	PODPIS
Projektant:	mgr inż. Lidia Szczepaniak	91/Sz/99	
Sprawdzający:	mgr inż. Zofia Jagusiak	338/Sz/88	

SZCZECIN luty 2008 r.

ZAWARTOŚĆ PROJEKTU BUDOWLANEGO:

I. PROJEKT ZAGOSPODAROWANIA TERENU

II. PROJEKT ARCHITEKTONICZNO-BUDOWLANY

- BRANŻA DROGOWA

III. PROJEKT ARCHITEKTONICZNO-BUDOWLANY

- BRANŻA INSTALACYJNA –KANALIZACJA DESZCZOWA

IV. INFORMACJA DOTYCZĄCA BEZPIECZEŃSTWA

I OCHRONY ZDROWIA

ZAWARTOŚĆ OPRACOWANIA:

1. Opis techniczny

2. Uzgodnienia

2.1 Zarząd Dróg i Transportu Miejskiego w Szczecinie

2.2 Urząd Gminy ul. Szczecińska 16a Dobra
woj. zachodniopomorskie

3. Rysunki

3.1 Plan orientacyjny

3.2 Przekroje normalne 1: 50

3.3 Plan sytuacyjno – wysokościowy 1: 500

3.4 Profil podłużny 1: 50/500

4. Uprawnienia i zaświadczenia

Opis techniczny

do projektu budowy drogi wewnątrzsiedlowej – ul. Ekologiczna w Mierzynie gmina Dobra

1. Podstawa opracowania

- Umowa Nr 2/04/2007r z dnia 02.04.2007r.
- Decyzja o warunkach zabudowy i zagospodarowania terenu Nr 98/2006 z dnia 25.08.2006r.
- Opinia o geotechnicznych warunkach posadowienia do projektu budowlanego
- Podkład sytuacyjno-wysokościowy w skali 1:500 aktualny na dzień 20.04.2007r.
- Rozporządzenie Ministra Transportu i Gospodarki Morskiej z dnia 02.03.1999r. w sprawie warunków technicznych jakim powinny odpowiadać drogi publiczne i ich usytuowanie.
- Rozporządzenie Ministra Gospodarki Przestrzennej i Budownictwa z dnia 14 grudnia 1994r w sprawie warunków technicznych jakim powinny odpowiadać budynki i ich usytuowanie
- Wizja w terenie
- Uzgodnienia.
- Aktualne normy, wytyczne i katalogi obowiązujące w budownictwie drogowym.

2. Cel i zakres opracowania

Celem opracowania jest budowa drogi wewnątrzsiedlowej – ul. Ekologiczna w Mierzynie usytuowanej na działkach nr: ~~23/25-23/57 i 23/46-23/95~~ z odwodnieniem przy ulicy Ekologicznej na terenie działek nr 23/58, 23/61, 23/65, 23/7³⁰³ i 23/94 obręb Mierzyn ^{inny.} 21.07.2008 (zjazd z ulicy Łukasińskiego usytuowany jest na działce nr 5 obręb Szczecin) i objęty ^{odrębnym pozwoleniem na budowę.} Zakres opracowania obejmuje budowę jezdni, chodników, umocnionych poboczy i zjazdów do posesji.

3. Stan istniejący

Teren pod projektowaną ulicę Ekologiczną leży w Mierzynie, w części przylegającej do zachodniej granicy m. Szczecina woj. Zachodniopomorskie.

Ulica Ekologiczna biegnie od skrzyżowania z ulicą Łukasińskiego w Szczecinie do skrzyżowania z ulicą Komercyjną w Mierzynie. W stanie istniejącym w/w ulica ma nawierzchnię gruntową.

Zjazd z ulicy Łukasińskiego położony jest na terenie miasta Szczecina.

Ulica Łukasińskiego w obrębie zjazdu ma nawierzchnię z kostki kamiennej natomiast ulica Komercyjna w obrębie zjazdu ma nawierzchnię gruntową. Powierzchnia terenu jest

zróżnicowana pod względem wysokościowym. Rzędne terenu wahają się od 32,97 m n.p.m. do 37,34 m n.p.m.

4. Warunki gruntowo-wodne

Rodzime podłoże gruntowe budują piaski gliniaste, gliny piaszczyste, gliny zwięzłe, żwiry gliniaste i pospółki gliniaste w stanach od półzwartego do plastycznego oraz grunty mineralne niespoiste: piaski drobne, piaski średnie zaglinione oraz pospółki w stanie średnio zagęszczonym

Woda gruntowa występuje w postaci sączeń na głębokościach 1,8 do 2,3 m ppt.

W okresach długotrwałych opadów, bądź roztopów wiosennych mogą się pojawiać sączenia wody również na stropie gruntów spoistych oraz w płytszych partiach podłoża. Warunki gruntowo wodne są niekorzystne.

5. Elementy projektowane

5.1. Przekroje konstrukcyjne

Zgodnie z Rozporządzeniem Ministra Transportu i Gospodarki Morskiej z dnia 02.03.1999r dla ruchu kategorii KR2 i grupie nośności podłoża G2 zaprojektowano następującą konstrukcję nawierzchni:

Ulica Ekologiczna-jezdnia i pieszo-jezdnia

- 8 cm – warstwa ścieralna z kostki betonowej brukowej
- 3 cm – podsypka cementowo-piaskowa 1:4
- 25 cm – podbudowa zasadnicza z kruszywa łamanego stabilizowanego mechanicznie
- 30 cm – warstwa piasku średnioziarnistego
- geotkanina 60kN/m

Pobocza umocnione (trawniki)

- 10 cm – warstwa ścieralna z płyt betonowych ażurowych 60x40 cm
- 5 cm – podsypka piaskowa
- 15 cm – podbudowa zasadnicza z kruszywa łamanego stabilizowanego mechanicznie
- 10 cm – warstwa piasku średnioziarnistego

Zjazdy do posesji

- 8 cm – warstwa ścieralna z kostki betonowej brukowej
- 3 cm – podsypka cementowo-piaskowa 1:4
- 15 cm – podbudowa zasadnicza z kruszywa łamanego stabilizowanego mechanicznie
- 10 cm – warstwa piasku średnioziarnistego

- geotkanina 60kN/m

Chodniki

- 6 cm – warstwa ściernalna z kostki betonowej brukowej
- 5 cm – podsypka cementowo-piaskowa 1:4
- 10 cm – warstwa piasku średnioziarnistego

Materiały dodatkowe:

- krawężniki drogowe betonowe 15x30x100 cm obniżone do H = 6 cm nad poziom krawędzi jezdni ułożone na ławie betonowej z oporem B15
- krawężniki drogowe betonowe 15x30x100 cm obniżone do H = 3 cm nad poziom krawędzi jezdni ułożone na ławie betonowej zwykłej B15 (zjazd z ulicy Łukasińskiego i ul. Komercyjnej)
- krawężniki drogowe betonowe 15x30x100 cm obniżone do H = 2 cm nad poziom krawędzi jezdni zjazdu ułożone na ławie betonowej zwykłej B15 (przejścia dla pieszych)
- obrzeża betonowe 8x30x100 (70)cm

SPRAWDZENIE WARUNKU MROZODPORNOŚCI

Według Katalogu Typowych Konstrukcji Nawierzchni Podatnych i Półsztywnych:

- warunki gruntowo-wodne - niekorzystne
- grunt podłoża pod względem wysadzinowości – wysadzinowy
- grupa nośności podłoża G3
- Ruch kategorii – KR2
- Wymagana grubość konstrukcji dla gruntu G3 i głębokości przemarzania 0.80 m wynosi:

$$H_z = 0.55 \times 80 \text{ cm} = 44 \text{ cm}$$

Ulica Ekologiczna-jezdnia i pieszo-jezdnia

Łączna rzeczywista grubość warstwa zaprojektowanej konstrukcji wynosi:

$$H = 8 + 3 + 25 + 30 = 66 \text{ cm} > 44 \text{ cm}$$

Warunek mrozoodporności projektowanej konstrukcji jest spełniony.

5.2. Plan sytuacyjno-wysokościowy

Projektowaną ulicę Ekologiczną sytuacyjnie i wysokościowo dowiązano do istniejącej jezdni ulicy Łukasińskiego i ulicy Komercyjnej oraz do istniejących rzędnych wszystkich zjazdów, furtek i wejść do budynków. W projekcie uwzględniono również lokalizację studzienek rewizyjnych istniejących sieci.

Przecięcie krawędzi nawierzchni zjazdu z ulicy Łukasińskiego (na pieszo-jezdnię) wykraglono łukiem o promieniu $R=5,00\text{m}$ natomiast zjazd z ulicy Komercyjnej wykraglono łukiem o promieniu $R=6,00\text{m}$. Krawędź zjazdów w stosunku do krawędzi jezdni wyniesiono na wysokość $+0,03\text{m}$.

Projektowana ulica Ekologiczna na odcinku od ulicy Łukasińskiego do projektowanego placu do zawracania – odcinek pieszo-jezdni, ma szerokość $5,00\text{ m}$ i przekrój poprzeczny daszkowy o pochyleniu $i=2\%$ natomiast pozostały odcinek ma szerokość $6,00\text{m}$ i również przekrój poprzeczny daszkowy o pochyleniu $i=2\%$. Na odcinku, od placu do zawracania do ulicy Komercyjnej wzdłuż jezdni zaprojektowano obustronne chodniki o szerokości $1,50\text{m}$ wydzielone od jezdni pasami zieleni o szerokości $1,25\text{ m}$ i zmiennym pochyleniu. W/w pasy zieleni umocniono płytami betonowymi ażurowymi.

W przekroju podłużnym zaprojektowano trzy łuki pionowe wklęsłe o promieniu $R=300\text{ m}$ i $R=1000\text{m}$ i trzy łuki pionowe wypukłe o promieniu $R=400\text{m}$, $R=900\text{m}$ i $R=1600\text{m}$. Najmniejsze pochylenie podłużne wynosi $i=0,46\%$, największe wynosi $i=5\%$.

Zjazdy do posesji zaprojektowano jako typowe zjazdy przez chodnik ze skosami zjazdowymi $1:1$ i dowiązaniem do istniejących bram wjazdowych.

5.3. Odwodnienie

Wody opadowe z projektowanej drogi i placu kieruje się do projektowanych studzienek ściekowych (wpustów ulicznych) i odprowadza się do systemu projektowanej kanalizacji deszczowej, co obejmuje odrębny projekt branżowy.

Lokalizację wpustów pokazano na planie sytuacyjnym w skali $1:500$ i profilu podłużnym.

5.4. Roboty ziemne

Roboty ziemne wiążą się głównie z korytowaniem pod projektowaną jezdnię, plac, chodniki i zjazdy. Ze względu na konieczność wysokościowego dowiązania się do istniejącej zabudowy w projekcie występują głównie wykopy.

Ziemię z wykopów należy wywieźć poza teren budowy.

Roboty ziemne należy wykonywać zgodnie z normą „Roboty ziemne” PN-S-02205.

6. Zestawienie obmiarów elementów projektowanych

• Nawierzchnia z kostki betonowej brukowej – jezdnia	3837 m ²
• Nawierzchnia z kostki betonowej brukowej – chodniki	1274 m ²
• Nawierzchnia z kostki betonowej brukowej – zjazdy	545 m ²
• Nawierzchnia z płyt betonowych ażurowych	1016 m ²
Razem	6672m²

Dodatkowo:

• Krawężniki betonowe 30x15x100cm na ławie betonowej B15 z oporem	- 1036 mb
• Krawężniki betonowe 30x15x100cm obniżone do H = 6 cm na ławie betonowej zwykłej (wzdłuż ulicy)	- 259mb
• Krawężniki betonowe 30x15x100cm obniżone do H = 2cm na ławie betonowej zwykłej (wokół zjazdów)	- 736mb
• Oporniki na zakończenie zjazdów	- 173mb
• Obrzeża betonowe chodnikowe 30x8x100 (75) cm	- 1783mb

7. Uwagi końcowe

- Roboty ziemne należy wykonywać zgodnie z normą PN-S-02205
- Nasypy należy wykonywać z gruntów przepuszczalnych o wskaźniku piaskowym $W_p > 35$
- Przed przystąpieniem do robót ziemnych należy zapoznać się z przebiegiem uzbrojenia podziemnego. Wszelkie roboty ziemne prowadzone w pobliżu istniejących i projektowanych urządzeń podziemnych należy wykonywać ręcznie z zachowaniem szczególnej ostrożności. Wyznaczone na planie sytuacyjnym przebiegi urządzeń podziemnych trzeba traktować orientacyjnie, a ich faktyczny przebieg wyznaczyć poprzez lokalne odkrytki bądź stosując metody elektroniczne
- Przed przystąpieniem do robót należy zapoznać się ze wszystkimi uzgodnieniami

Opracowała: mgr inż. Lidia Szczepaniak



DECYZJA NR 98/2006 o ustaleniu lokalizacji inwestycji celu publicznego

Na podstawie art. 50 ust. 1 i art. 52 ustawy z 27 marca 2003 r. o planowaniu i zagospodarowaniu przestrzennym [Dz. U. z 2003 r. Nr 80, poz. 717, z późniejszymi zmianami] oraz art. 104 ustawy z 14 czerwca 1960 r.- Kodeks postępowania administracyjnego [jednolity tekst: Dz. U. z 2000 r. Nr 98, poz. 1071, z późniejszymi zmianami], po rozpatrzeniu wniosku

Pani Aleksandry Jekiel, zam. w Mierzynie przy ul. Ekologicznej 38 oraz Pana Kazimierza Brzeskiego, zam. w Mierzynie przy ul. Ekologicznej 39,
złożonego w dniu 22 maja 2006 r, uzupełnionego 29 czerwca 2006 r., w sprawie ustalenia lokalizacji inwestycji celu publicznego, polegającej na budowie drogi wewnątrzosiedlowej utwardzonej z chodnikami, podjazdami do nieruchomości nr 23/25 – 23/57 i 23/46 – 23/95 z odwodnieniem przy ul. Ekologicznej - na terenie działek nr 23/58, 23/61, 23/65, 23/7, 23/94 w Mierzynie

ustalam

- lokalizację inwestycji celu publicznego, polegającej na budowie drogi wewnątrzosiedlowej tj. na:
 - budowie utwardzonej jezdni o szerokości do 6,0m,
 - budowie chodników obustronnych,
 - budowie zjazdów do posesji,
 - budowie odwodnienia drogi,
- na terenie działek nr: 23/58, 23/61, 23/65, 23/7 i części działki nr 23/94, położonych w obrębie geodezyjnym Mierzyn 2, gmina Dobra [woj.zachodniopomorskie].

1. Rodzaj inwestycji:

Obiekt infrastruktury komunikacji.

2. Warunki i szczegółowe zasady zagospodarowania terenu oraz jego zabudowy, wynikające z przepisów odrębnych:

2.1. Warunki i wymagania ochrony i kształtowania ładu przestrzennego:

- 1) Realizacja inwestycji winna być zgodna z:
 - a) ustawą z 12 marca 1985 r. o drogach publicznych [tekst jednolity: Dz. U. z 2004 r. Nr 204, poz. 2086, z późniejszymi zmianami],
 - b) rozporządzeniem Ministra Transportu i Gospodarki Morskiej z dnia 2 marca 1999 r. w sprawie warunków technicznych, jakim powinny odpowiadać drogi publiczne i ich usytuowanie [Dz. U. z 1999 r. Nr 43, poz. 430].
- 2) Zakres i forma projektu budowlanego powinna odpowiadać warunkom określonym w rozporządzeniu Ministra Infrastruktury z 3 lipca 2003 r. w sprawie szczegółowego zakresu i formy projektu budowlanego [Dz. U. z 2003 r. Nr 120, poz. 1133].

2.2. Ochrona środowiska i zdrowia ludzi:

- 1) Inwestor ma obowiązek prowadzić prace budowlane w taki sposób, aby nie spowodować pogorszenia stosunków wodnych na terenach sąsiednich.
- 2) W przypadku uszkodzenia istniejących urządzeń melioracji wodnych należy dokonać ich naprawy w sposób umożliwiający zachowanie dotychczasowych kierunków spływu.

2.3. Ochrona dziedzictwa kulturowego i zabytków oraz dóbr kultury współczesnej:

- 1) Na terenie inwestycji występuje stanowisko archeologiczne objęte ochroną konserwatorską.
- 2) Właściciel/Inwestor terenu objętego ochroną konserwatorską stanowiska archeologicznego zobowiązany jest spełniać wymagania wynikające z ustawy z dnia 23 lipca 2003 r. o ochronie zabytków i opiece nad zabytkami [Dz. U. z 2003 r. Nr 162, poz. 1568, z późniejszymi zmianami]:
 - a) obowiązuje uzgadnianie i opiniowanie wszelkich poczynań inżynierskich, budowlanych i innych związanych z pracami ziemnymi przez Wojewódzkiego Konserwatora Zabytków;
 - b) w przypadku podjęcia decyzji o realizacji inwestycji obowiązuje przeprowadzenie interwencyjnych badań archeologicznych na koszt Inwestora/Właściciela;
 - c) rozpoczęcie prac ziemnych z realizacją inwestycji uzależnia się od uzyskania stosownego pozwolenia od Wojewódzkiego Konserwatora Zabytków.

2.4. Warunki obsługi w zakresie infrastruktury technicznej i komunikacji:

- 1) Planowany odcinek kanalizacji deszczowej należy zaprojektować i wykonać zgodnie z obowiązującymi przepisami prawa obowiązującymi w tym zakresie, zgodnie z warunkami technicznymi przyłączenia, ustalonymi przez dysponenta sieci i w oparciu o przepisy ustawy z dnia 7 czerwca 2001 r. o zbiorowym zaopatrzeniu w wodę i zbiorowym odprowadzeniu ścieków [Dz. U. z 2001 r. Nr 72, poz. 747, z późniejszymi zmianami].
- 2) W przypadku kolizji prowadzonej inwestycji z istniejącym uzbrojeniem – przełożenie sieci dokonać na warunkach określonych przez zarządców sieci.
- 3) W przypadku konieczności prowadzenia nowych odcinków sieci lub przełożenia odcinków sieci istniejących poza granicami terenu objętego załącznikiem do niniejszej decyzji, należy wystąpić o odrębną decyzję.
- 4) Projekt budowlany planowanego odcinka sieci kanalizacji deszczowej oraz ewentualnych zmian przebiegów kolidujących sieci infrastruktury technicznej uzgodnić w Zespole Uzgadniania Dokumentacji Projektowych przy Powiatowym Ośrodku Dokumentacji Geodezyjnej i Kartograficznej w Policach – zgodnie z rozporządzeniem Ministra Rozwoju Regionalnego i Budownictwa z 2 kwietnia 2001 r. w sprawie geodezyjnej ewidencji sieci uzbrojenia terenu oraz zespołów uzgadniania dokumentacji projektowej [Dz. U. z 2001 r. Nr 38, poz. 455].
- 5) Obsługa komunikacyjna terenu inwestycji odbywać się będzie poprzez ul. Ekologiczną.

2.5. Wymagania dotyczące ochrony interesów osób trzecich:

- 1) Zgodnie z ustawą z dnia 7 lipca 1994r. Prawo Budowlane [tekst jednolity: Dz. U. z 2003 r. Nr 207, poz. 2016 z późniejszymi zmianami] inwestycja nie może naruszać interesów osób trzecich, nie może spowodować pogorszenia warunków użytkowania przyległych nieruchomości, a w szczególności nie może nie może utrudniać dostępu do drogi publicznej.
- 2) Należy uzyskać wszystkie uzgodnienia przewidziane prawem, nie wymienione wyżej.

2.6. Ochrona obiektów budowlanych na terenach górniczych:

Teren inwestycji nie jest położony na terenach górniczych w rozumieniu ustawy z dnia 4 lutego 1994 r. Prawo geologiczne i górnicze [Dz. U. z 1994 r. Nr 27, poz. 96, z późniejszymi zmianami], w związku z czym, warunków w tym zakresie nie ustalam.

3. Linie rozgraniczające teren inwestycji:

Linie rozgraniczające teren inwestycji wyznaczono na mapie sytuacyjno-wysokościowej w skali 1 : 1 000, stanowiącej załącznik graficzny do niniejszej decyzji.

UZASADNIENIE

Część działki nr 23/94, położona w obrębie geodezyjnym Mierzyn 2, objęta przedmiotowym wnioskiem o ustalenie lokalizacji inwestycji celu publicznego, została uwzględniona w miejscowym planie zagospodarowania przestrzennego zgodnie z uchwałą Rady Gminy IX/146/03 z dnia 16 października 2003 r. [Dz. U. Woj. Zachodniopomorskiego Nr 104, poz. 1750]. W związku z powyższym nie ustala się dla tej części działki lokalizacji inwestycji celu publicznego dla wnioskowanej inwestycji, gdyż zostanie ona zlokalizowana w oparciu o wypis i wyrys z w/w obowiązującego planu.

Na pozostały obszar ustalono lokalizację inwestycji celu publicznego zgodnie z żądaniem Strony wnioskującej.

Biorąc pod uwagę powyższe orzeczono jak w sentencji.

POUCZENIE

Zgodnie z przepisem art. 55 ustawy niniejsza decyzja wiąże organ wydający decyzję o pozwoleniu na budowę.

Wnioskodawcy, który nie uzyskał prawa do terenu, nie przysługuje roszczenie o zwrot nakładów poniesionych w związku z otrzymaną niniejszą decyzją.

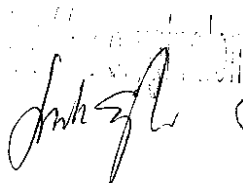
Od niniejszej decyzji służy stronie prawo wniesienia odwołania do Samorządowego Kolegium Odwoławczego w Szczecinie za moim pośrednictwem w terminie czternastu dni od dnia otrzymania niniejszej decyzji.

Odwołanie od decyzji powinno zawierać zarzuty odnoszące się do decyzji, określać istotę i zakres żądania będącego przedmiotem odwołania oraz wskazywać dowody uzasadniające to żądanie.

Ostemplowany i ponumerowany załącznik nr 1 i 2 stanowi integralną część niniejszej decyzji i dołączony jest tylko do egzemplarza Wnioskodawcy i archiwalnego.

Otrzymują :

wg rozdzielnika



WÓJT

Andrzej Grabałowski

SKALA 1:100

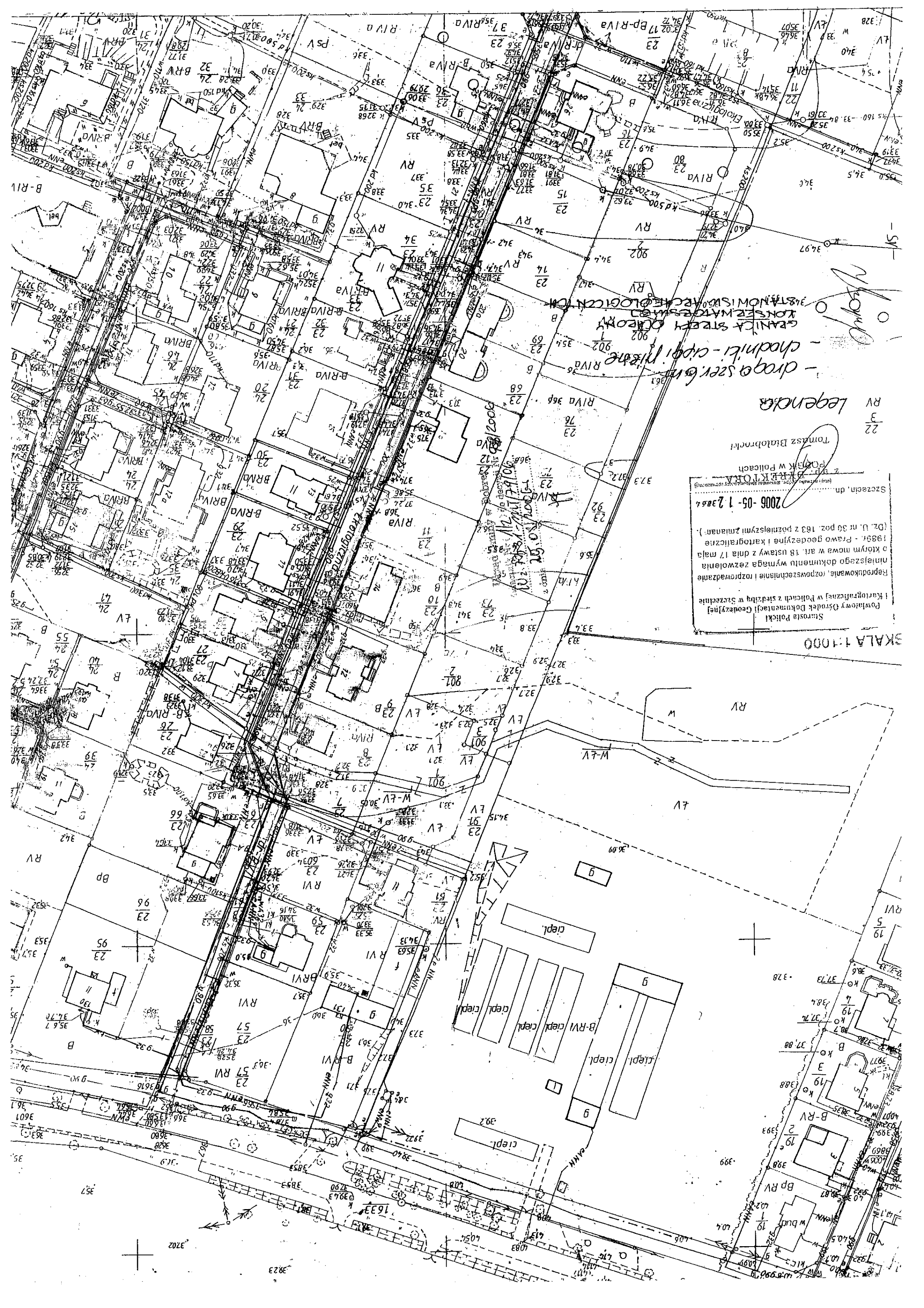
Statystyka Połtwa
 Powiatowy Ośrodek Dokumentacji Geodezyjnej
 i Kartograficznej w Policach z siedzibą w Szczepinie

320
 Reprodukowanie, rozpowszechnianie i rozprowadzanie
 niniejszego dokumentu w formie elektronicznej
 o którym mowa w art. 18 ustawy z dnia 17 maja
 1989r. - Prawo Bezdrożni i Kanonów
 (Dz. U. nr 30 poz. 163 z późniejszymi zmianami)

Szczecin, dn. 2006.05.12
 1006060512
 Tomasz Rypkowski



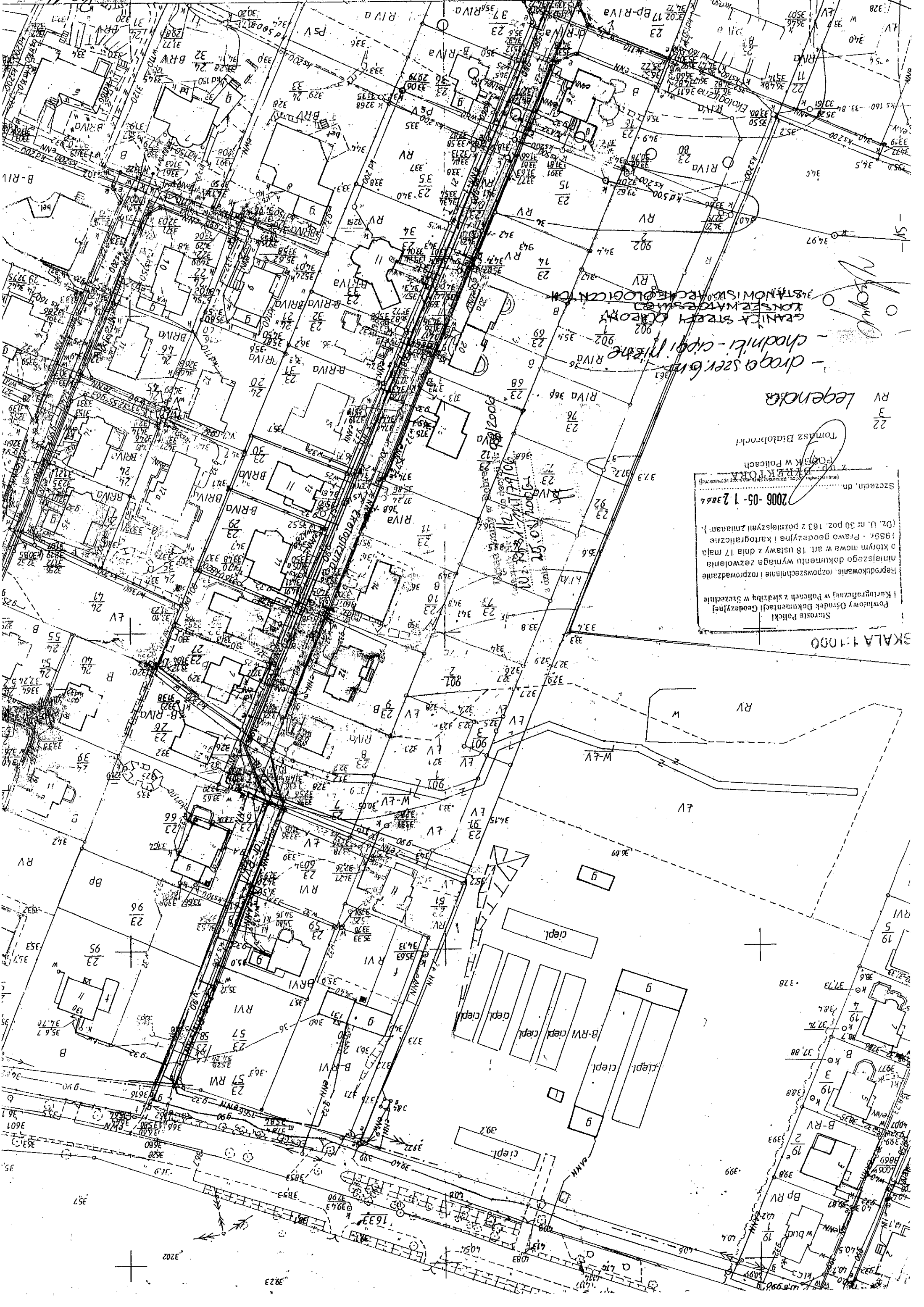
Rus 2/2



Skala 1:1000
 Szczecin, dn.
 2006-05-17 2.3864
 Powiatowy Ośrodek Dokumentacji Geodezyjnej i Kartograficznej w Policach w Szczecinie
 Reprodukowanie, rozpowszechnianie i rozpraszanie niniejszego dokumentu wymaga zezwolenia o którym mowa w art. 18 ustawy z dnia 17 maja 1989r. - Prawo geodezyjne i kartograficzne (Dz. U. nr 36 poz. 163 z późniejszymi zmianami).
 Tomasz Białobrocki
 22 3/22

- droga szeroka -
 - chodniki - ciepły
 GRANICZNA ULICA
 UL. M. SKŁODSKO-CURIE
 UL. M. SKŁODSKO-CURIE
 UL. M. SKŁODSKO-CURIE

Legenda

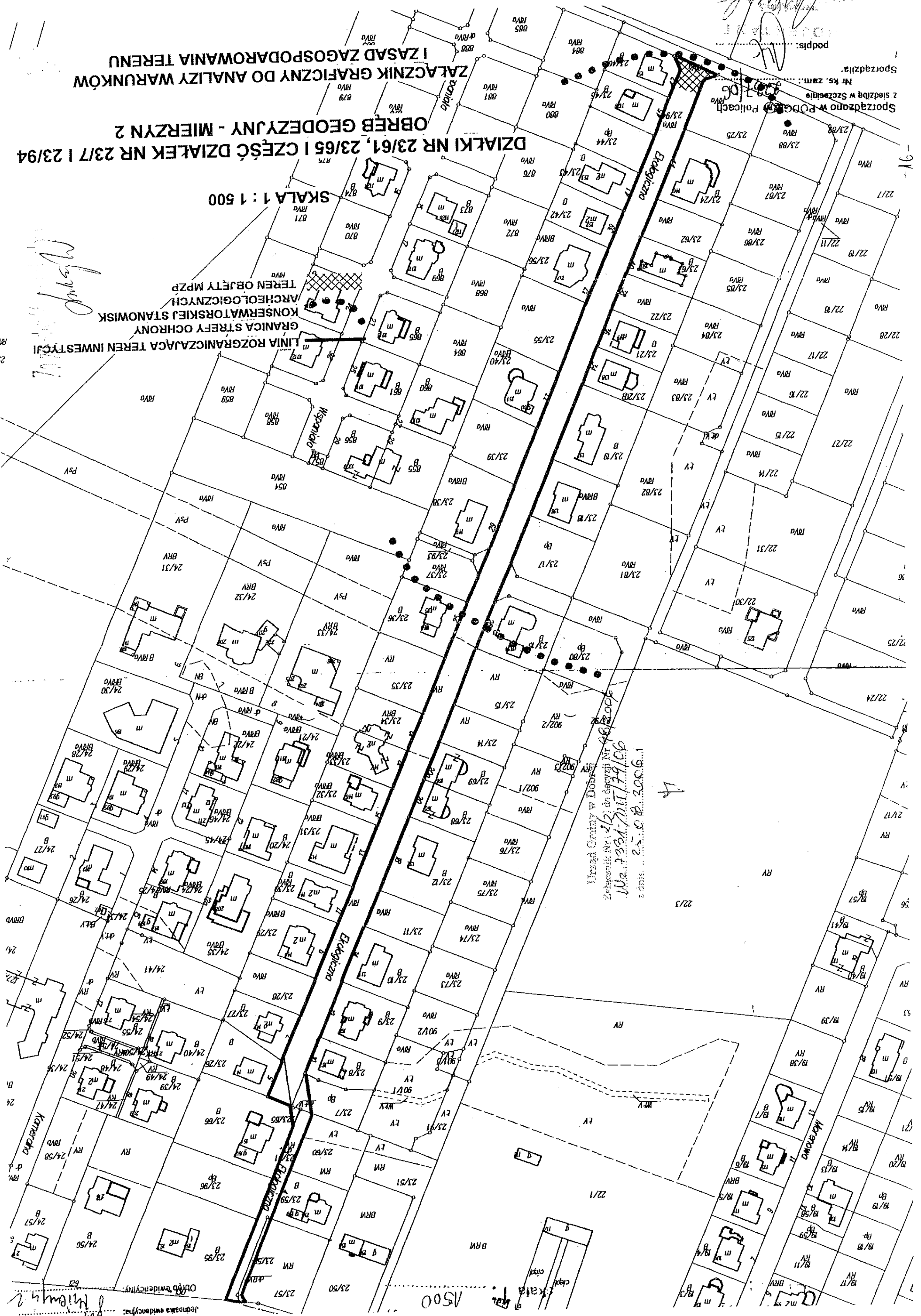


ZALĄCZNIK GRAFICZNY DO ANALIZY WARUNKÓW I ZASAD ZAGOSPODAROWANIA TERENU

DZIAŁKI NR 23/61, 23/65 I CZĘŚĆ DZIAŁEK NR 23/7 I 23/94

SKALA 1 : 1 500

LINIA ROZGRANICZAJĄCA TEREN INWESTYCJI
GRANICA STREFY OCHRONY
KONSERWATORSKIEJ STANOWISK
ARCHEOLOGICZNYCH
TEREN OBJĘTY MPZP



Urząd Gminy w Dobrym
Załącznik Nr 12 do decyzji Nr 68/009
Wz. 138.1/17.79.106
z dnia 25.08.2009 r.

Podpis: *[Signature]*

Sporządzona w Podgórzu Polickim
z siedzibą w Szczecinie
Nr Ks. zam.






91

Jednostka ewidencyjna: *[illegible]*
Odb. ewidencyjna: *[illegible]*

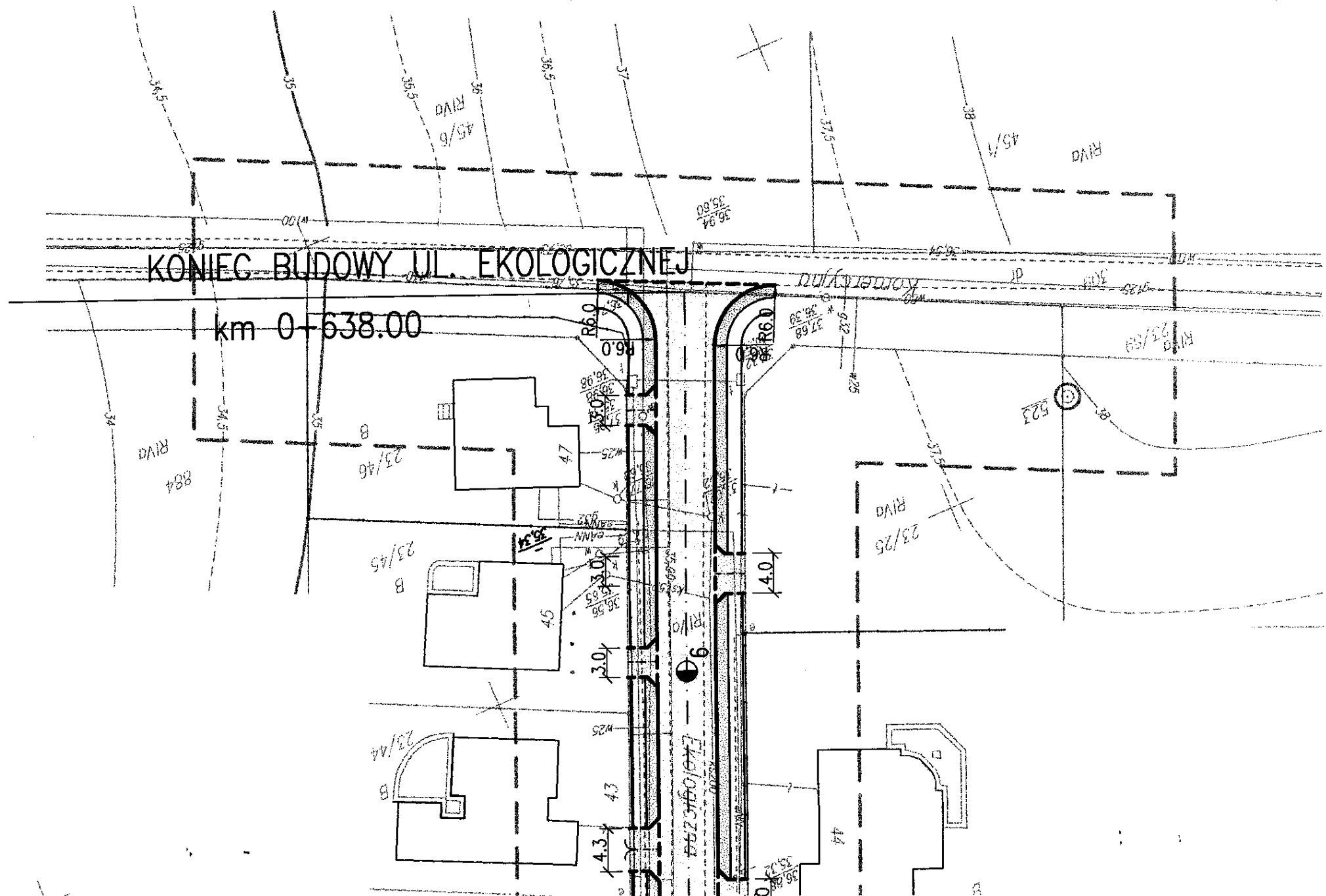
URZĄD GMINY
ul. Szczecińska 16a
72-003 DOBRA
tel. 42 419 73

Uzgodnion
projekt
budowy drogi
w m. Między
techniczny
ul. Ekologicznej dnia 13.06.07r
Dobro

LEGENDA

-  - nawierzchnia ciągu pieszojezdnego i jezdni - kostka bet. brukowa grub. 8cm
-  - nawierzchnia na zjazdach do posesji - kostka bet. brukowa grub. 8cm
-  - nawierzchnia chodników kostka bet. brukowa grub. 6cm
-  - nawierzchnia poboczy z płyt betonowych ażurowych
-  - krawężnik obniżony

[Handwritten signature]



"LOBUS"		3.3
70 - 797 Szczecin; ul. Tarpanowa 24/7; tel/ fax 4-633-443		
OBIEKT:	BUDOWA DRUGI WEWNĄTRZOSIEDLOWEJ - UL. EKOLOGICZNA W MIERZYNIU (dz. nr: 23/58, 23/61, 23/7 i części dz. nr 23/94 obręb Mierzyn2)	
INWEST.:	SPOŁECZNY KOMITET BUDOWY DOMÓW JEDNORODZINNYCH W MIERZYNIU PRZY UL. EKOLOGICZNEJ	DATA 05. 2007
RYSUNEK	PLAN SYTUACYJNY	SKALA 1: 500
PROJEKTANT:	mgr inż. Lidia Szczepaniak upr. 91/Sz/99	<i>[Handwritten signature]</i>
SPRAWDZĄCY:	mgr inż. Zofia Jausiak upr. 338/Sz/88	<i>[Handwritten signature]</i>

53 37 500.00
59 85 750.00

ZARZĄD DRÓG I TRANSPORTU MIEJSKIEGO

ul. S. Klonowica 5; 71-241 Szczecin

Tel. +48 (prefix) 91 480 04 44; Fax. +48(prefix) 91 439 30 03

www.zditm.szczecin.pl e-mail: zditm@zditm.szczecin.pl

Bank PEKAO S.A. i Oddział Szczecin; Konto: 4612409813111099004384463

NIP: 852 23 46 233

REGON: 812 42 41 02

Społeczny Komitet
Budowy Domów Jednorodzinnych
ul. Ekologiczna 39
72-006 Mierzyn

IRD.PG.7021.3759 .07

Szczecin, dn. 10.09.2007r.

Dotyczy: uzgodnienia projektu przebudowy zjazdu z ul. Łukasińskiego w Szczecinie

W związku z Państwa wnioskiem o wydanie zezwolenia na przebudowę zjazdu publicznego z ulicy **Łukasińskiego** – nieruchomości oznaczona w ewidencji gruntów jako działka nr **5 dr - obręb 2047** na nieruchomość oznaczoną w ewidencji gruntów jako działka **23/61 obręb Mierzyn 2** w Szczecinie, decyzji z dnia 10.09.br. oraz na podstawie dokumentacji załączonej do wniosku, Zarząd Dróg i Transportu Miejskiego w Szczecinie uzgadnia projekt budowlany przedmiotowego zjazdu.

Nadaje się prawo do dysponowania nieruchomością oznaczoną w ewidencji gruntów jako działka **5 dr obręb 2047** w Szczecinie na cele budowlane wyłącznie do uzyskania pozwolenia na budowę, stosownie do przepisów ustawy z dnia 7 lipca 1994r. Prawo budowlane (Dz. U. z 2003 r. Nr 207 poz. 2016 z póź. zm.).

Z poważaniem

ZASTĘPCA DYREKTORA
ds. Infrastruktury Drogowej

Andrzej Grabiec

Otrzymują:

1. Adresat
2. a/a

Szczecin dnia 10.09.2007r.

IRD.PG.7024.375^B.07

DECYZJA

Na podstawie art. 29 ust. 1, 3 i 4 i art. 21 ust. 1a ustawy z dnia 21 marca 1985 r. o drogach publicznych (tekst jednolity Dz. U. z 2004 r. nr 204 poz. 2086, z poz. zm.) i art. 104 ustawy z dnia 14 czerwca 1960 r. – „Kodeks postępowania administracyjnego” (Dz. U. z 2000r. Nr 98, poz. 1071 z poz. zm.) oraz upoważnienia Prezydenta Miasta Szczecin nr WO-I/AW/0113-3/46/07 z dnia 30.03.2007r., po rozpatrzeniu wniosku z dnia **22.05.br., uzupełnionego 13.06.br.:**

1. **Zezwalam Społecznemu Komitetowi Budowy Domów Jednorodzinnych, ul. Ekologiczna 39, 72-006 Mierzyn** na lokalizację zjazdu z ulicy **Łukasińskiego** – nieruchomość oznaczona w ewidencji gruntów jako działka **nr 5 dr obręb 2047** na nieruchomość oznaczoną w ewidencji gruntów jako działka **23/61 obręb Mierzyn 2**
2. Określam lokalizację zjazdu z **Łukasińskiego** – nieruchomość oznaczona w ewidencji gruntów jako działka **nr 5 dr obręb 2047** na nieruchomość oznaczoną w ewidencji gruntów jako działka **23/61 obręb Mierzyn 2**, zgodnie z planszą zagospodarowania terenu, stanowiącą załącznik do niniejszej decyzji.
3. Określam następujące parametry zjazdu publicznego (zgodnie z Dz. U. nr 43, poz. 430 z 1999r):
 - 1) szerokość nie mniejszą niż 5,0m, w tym jezdnię o szerokości nie mniejszej niż 3,5m i nie większej niż szerokość jezdni na drodze,
 - 2) nawierzchnię twardą w granicach pasa drogowego,
 - 3) przecięcie krawędzi nawierzchni zjazdu i drogi wyokrąglone łukiem kołowym o promieniu nie mniejszym niż 5,0m
 - 4) pochylenie podłużne zjazdu w obrębie korony drogi dostosowane do jej ukształtowania,
 - 5) na długości nie mniejszej niż 7,0m od krawędzi korony drogi pochylenie podłużne nie większe niż 5%, a na dalszym odcinku – nie większe niż 12%,
 - 6) krawędź zjazdu w stosunku do pasa ruchu należy wynieść na wysokość +0,03m w świetle,
 - 7) konstrukcja nawierzchni zjazdu dostosowana do warunków gruntowych podłoża i przewidywanego natężenia ruchu pojazdów.
4. Zjazd z drogi powinien być zaprojektowany i wybudowany w sposób odpowiadający wymaganiom wynikającym z jego usytuowania i przeznaczenia, a w szczególności powinien być dostosowany do wymagań bezpieczeństwa ruchu na drodze, wymiarów gabarytowych pojazdów, dla których jest przeznaczony, oraz do wymagań ruchu pieszych;
5. Zezwolenie na lokalizację zjazdu wygasa, jeżeli w ciągu 3 lat od jego wydania zjazd nie został wybudowany.
6. Na czas prowadzenia robót należy opracować i zatwierdzić czasową organizację ruchu.

UZASADNIENIE

Warunki wydano kierując się właściwymi artykułami Rozporządzenia Ministra Transportu i Gospodarki Morskiej z dnia 2 marca 1999r. w sprawie szczegółowych warunków technicznych, jakim powinny odpowiadać drogi publiczne i ich usytuowanie (Dz. U. nr 43, poz. 430 z 1999r.),

Decyzję wydano na podstawie materiałów załączonych przez stronę do wniosku o wyrażenie zgody na lokalizację zjazdu z ul. Łukasieńskiego.

POUCZENIE

Od niniejszej decyzji stronie służy odwołanie do Samorządowego Kolegium Odwoławczego w Szczecinie znajdującego się na ul. Wały Chrobrego 4, 70-500 Szczecin za pośrednictwem Prezydenta Miasta Szczecina – Zarząd Dróg i Transportu Miejskiego, ul. Klonowica 5 w Szczecinie założone w terminie 14 dni od dnia jej otrzymania.

Niniejsza decyzja nie zwalnia z obowiązków uzyskania, przed rozpoczęciem prac budowlanych, pozwolenia na budowę oraz uzyskania zezwolenia Zarządu Dróg i Transportu Miejskiego w Szczecinie na zajęcie pasa drogowego w celu prowadzenia robót w pasie drogowym oraz uzgodnienia z Zarządem Dróg i Transportu Miejskiego w Szczecinie, przed uzyskaniem pozwolenia na budowę, projektu budowlanego zjazdu.

INFORMACJA

Niniejsza decyzja nie zwalnia z obowiązków wynikających z przepisów prawa budowlanego.

Z up. Prezydenta Miasta
Z-CIA DYREKTORA
Zarządu Dróg i Transportu Miejskiego
Andrzej Grabiec

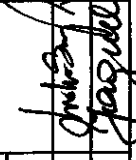
Otrzymują:

1. Strona
2. a/a

Sporządził: Paweł Gładkowski, tel. (0-91) 48-00-440, email: pgladkowski@zditm.szczecin.pl

Paweł Gładkowski

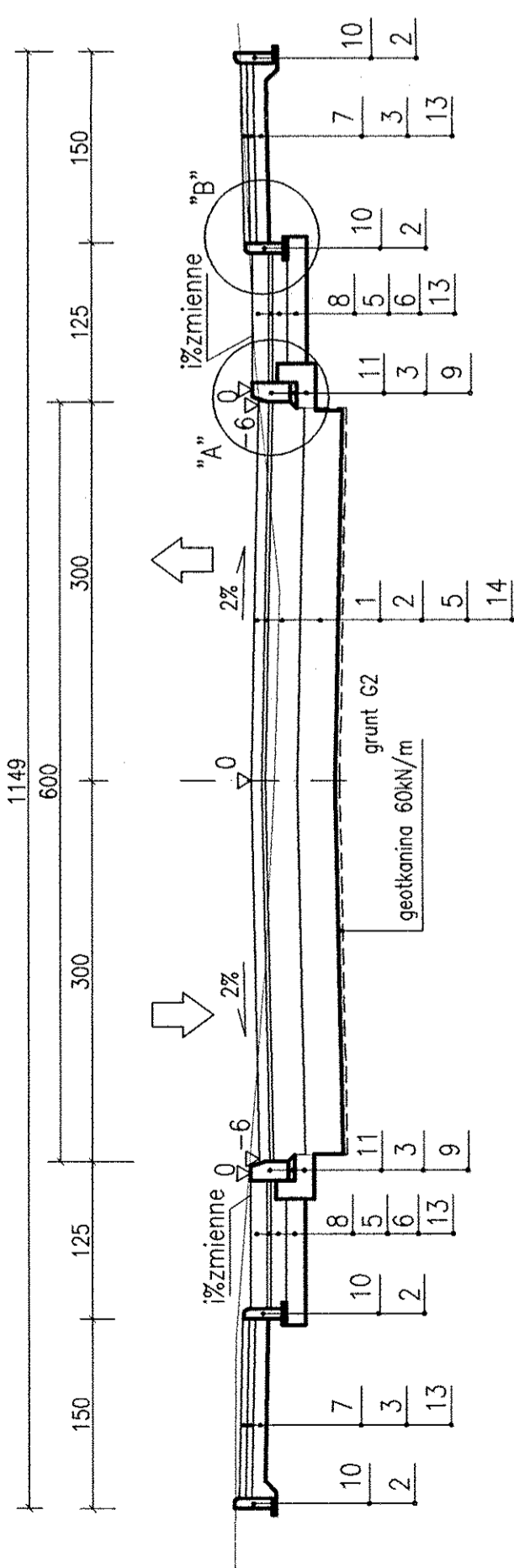


"LOBUS"	
70 - 797 Szczecin, ul. Tarpanowa 24/7; tel/ fax 4-633-443	
OBJEKT:	3.1
BUDOWA DRUGI WEWNĄTRZOSIEDLOWEJ - UL. EKOLOGICZNA W MIERZYNI (dz. nr: 23/58, 509 23/61, 23/7 i części dz. nr 23/94 obręb Mierzyn2)	
INWEST.: SPOŁECZNY KOMITET BUDOWY DOMÓW W MIERZYNI JEDNORODZINNYCH W MIERZYNI PRZY UL. EKOLOGICZNEJ	
DROGA WEWNĄTRZOSIEDLOWA	
RYSunEK	PLAN ORIENTACYJNY
PROJEKTANT: mgr inż. Lidia Szczepaniak upr. 91/Sz/99	
SPRAWDZAJĄCY: mgr inż. Zofia Jagusiak upr. 338/Sz/88	
DATA 03. 2008	
SKALA	
	

[cm]

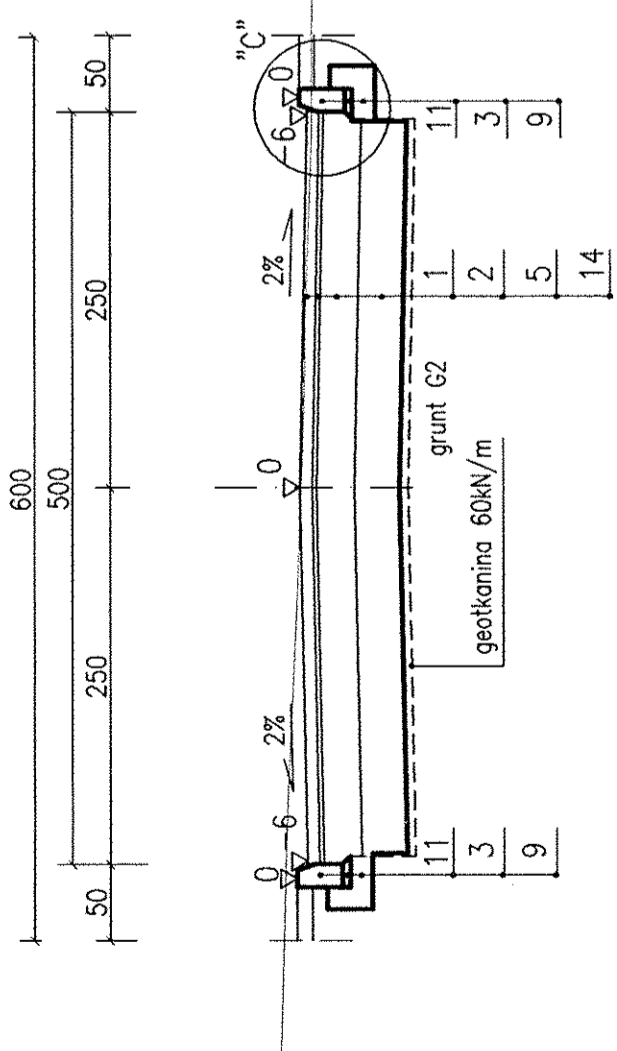
PRZEKRÓJ NORMALNY – Nr 1

skala 1:50



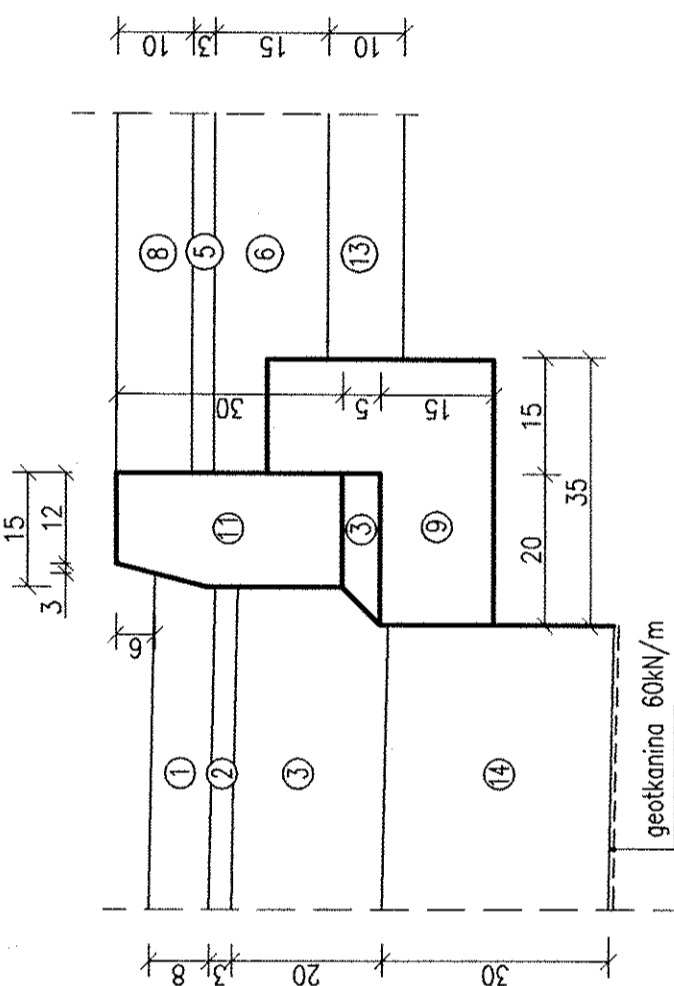
PRZEKRÓJ NORMALNY – Nr 2

skala 1:50



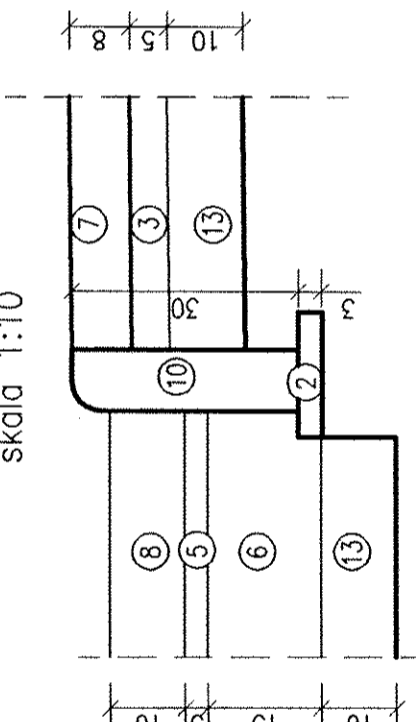
SZCZEGÓŁ A

skala 1:10



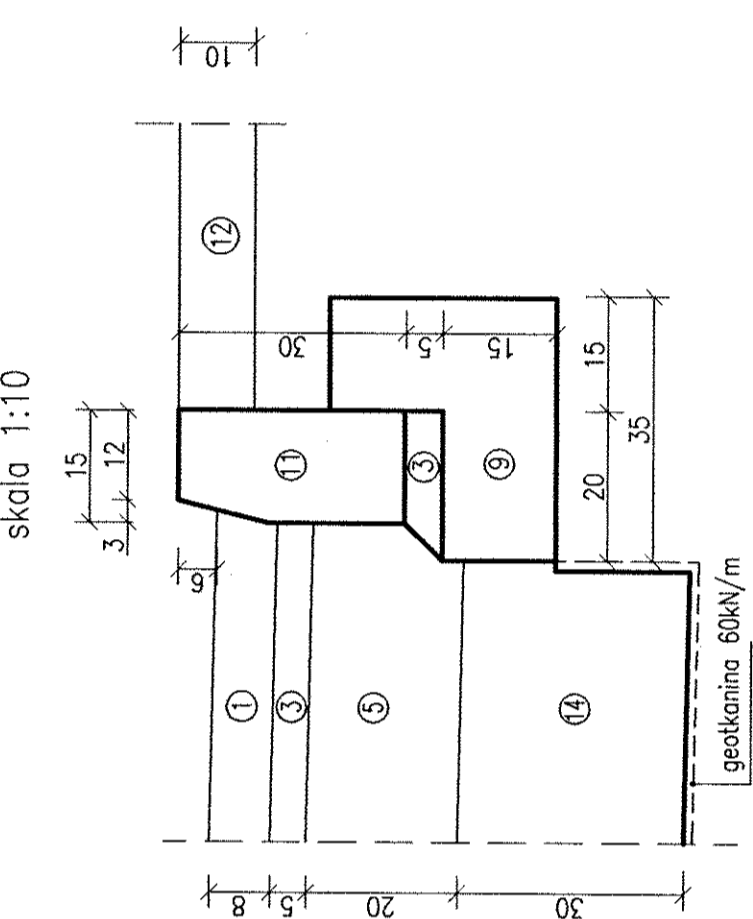
SZCZEGÓŁ B

skala 1:10



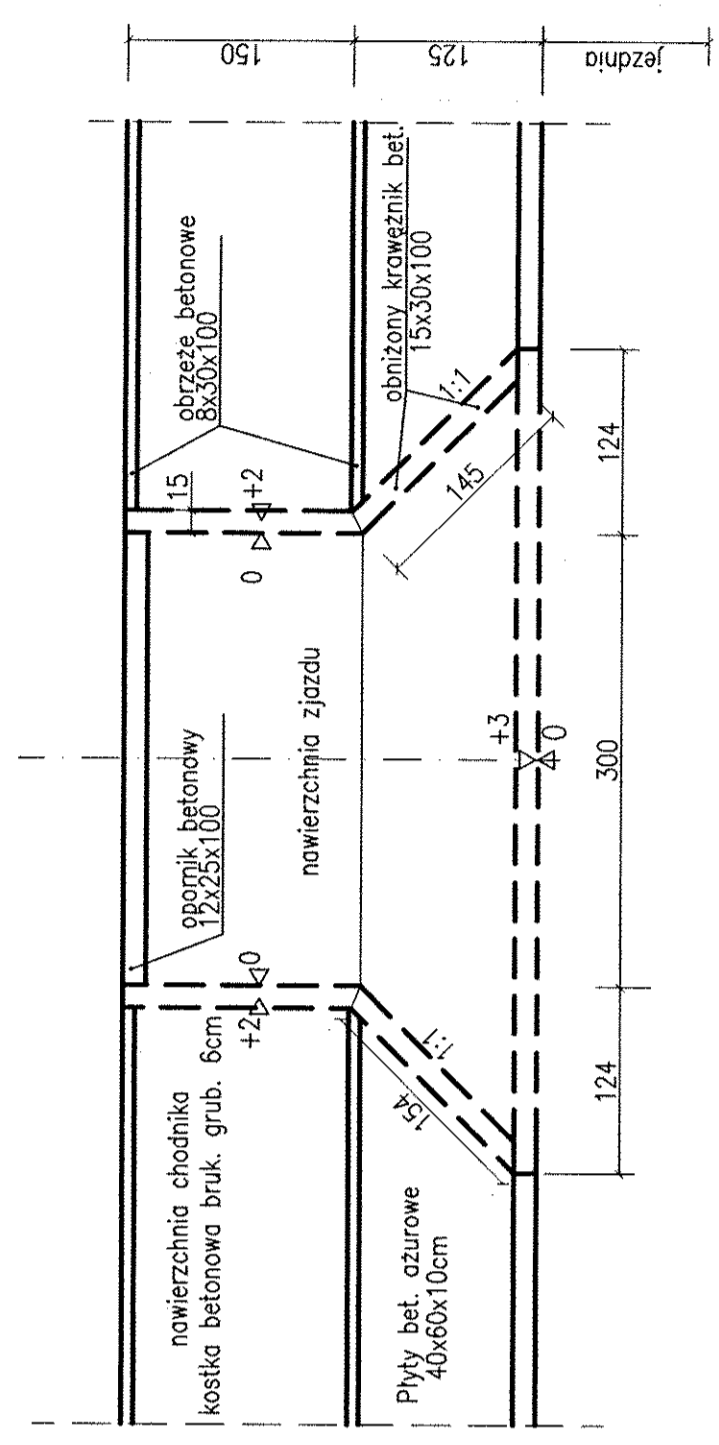
SZCZEGÓŁ C

skala 1:10



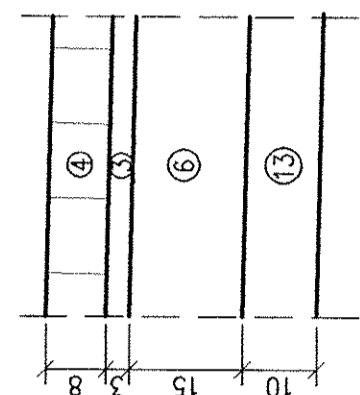
ZJAZD GOSPODARCZY PRZEZ CHODNIK

WIDOK Z GÓRY skala 1:50



KONSTRUKCJA ZJAZDÓW DO POSESJI (PRZEZ CHODNIKI)

skala 1:10



LEGENDA:

1. kostka betonowa brukowa grub. 8cm – nawierzchnia jezdni i pieszojezdni
2. podsypka cementowo – piaskowa 1:4 grub. 3cm
3. podsypka cementowo – piaskowa 1:4 grub. 5cm
4. nawierzchnia z kostki betonowej brukowej grub. 8 cm
5. podbudowa z kruszywa łamanego stabilizowanego mechanicznie grub.20cm
6. podbudowa z kruszywa łamanego stabilizowanego mechanicznie grub.15cm
7. kostka betonowa brukowa grub. 6cm – nawierzchnia chodników
8. płyty betonowe ażurowe 60x40 grub. 10cm – pobocze
9. ława betonowa B15
10. obrzeże betonowe 8x30x100cm
11. krawężnik betonowy 15x30x100cm
12. humusowanie z obsianiem trawą grub. 10cm
13. warstwa piasku średnioziarnistego grub. 10cm
14. warstwa piasku średnioziarnistego grub. 30cm

"LOBUS"

70 - 797 Szczecin; ul. Tarpanowa 24/7; tel/ fax 4-633-443		3.2
OBIEKT: BUDOWA DROGI WEWNĄTRZOSIEDLOWEJ - UL. EKOLOGICZNA W MIERZYSIE (dz. nr:23/58, 309, 23/61, 23/7 i części dz. nr 23/94 obręb Mierzyn2)		
INWEST.: SPOŁECZNY KOMITET BUDOWY DOMÓW (SPT) W MIERZYSIE UL. EKOLOGICZNA		map. 22.02.2009
JEDNORÓDZINNYCH W MIERZYSIE PRZY UL. EKOLOGICZNEJ		DATA
DRUGA WEWNĄTRZOSIEDLLOWA		03.2008
RYSUNEK PRZEKROJE NORMALNE		SKALA
PROJEKTANT: mgr inż. Lidia Szczepaniak upr. 91/Sz/99		1:50
SPRAWDZAJĄCY: mgr inż. Zofia Jagusiak upr. 338/Sz/88		Podpis

Kat. ulicy D
prędkość projektowa Vp=30 km/h