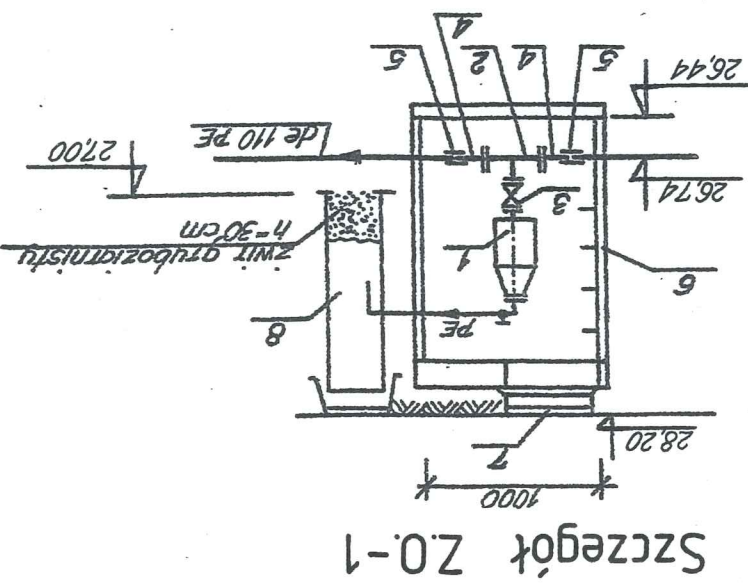


PROJEKTOWAL: Tomasz Paszczak uпр. 652/Sz/94		SPRAWDZIK: mgr inż. Wilhelm Heleniak uпр. 166/Sz/02	
Temat: Sieć wodociągowa przesyłowa i sieć kanalizacji ściecznej oraz linia kablowa energetyczna na potrzeby międzygminnego schroniska dla zwierząt w gm. Dobra		Zadanie: Profil sieci wodociągowej przesyłowej Adres budowy: działka nr: 882/4, 287/28, 275, 274/17, 274/5, 884/6, 274/6, 274/2, 274/3, 884/13, 884/10: obręb Dobra Inwestor: Gmina Dobra ul. Szczecińska 16a 72-003 Dobra	
Tomasz Paszczak Usługi Projektowe i Wykonawstwo ul. Jasna 51/29 tel. 4642486 kom. 502-097-329		Tomasz Paszczak Usługi Projektowe i Wykonawstwo ul. Jasna 51/29 tel. 4642486 kom. 502-097-329	
RYS. NR: 14		P.B. grudzień 2009	

W 19	81100	240	68,0	71900	140	24500	25300	14%
W 18	78700	240	0,6%	de 110 x 6,6 PE	141	24109	25350	0,6%
			0,2%	de 110 PE	146	24104	25350	0,2%



- Oznaczenia szczegół**
- Zawór kłmierny nopolwierzający odpowietrzający dla wody pitnej Ø 50 „Hawle” nr kat. 9874
 - Trójnik z żeliwa sferoidalnego kłmierny Ø 100/50
 - Zasuwa z żeliwa sferoidalnego kłmierny typ E „Hawle” Ø 50
 - Tuleja kłmierny PE z kłmiernem dociskowym PN 10 de 110
 - Mufa elektrooporowa PE de 110
 - Studnia bet. BS-1000/II-B
 - Właz żel. Ø 600 D400 z wypelnieniem betonowym
 - Studzienka z PP Ø 425 ze stożkiem i pokrywą bet. (kiny)