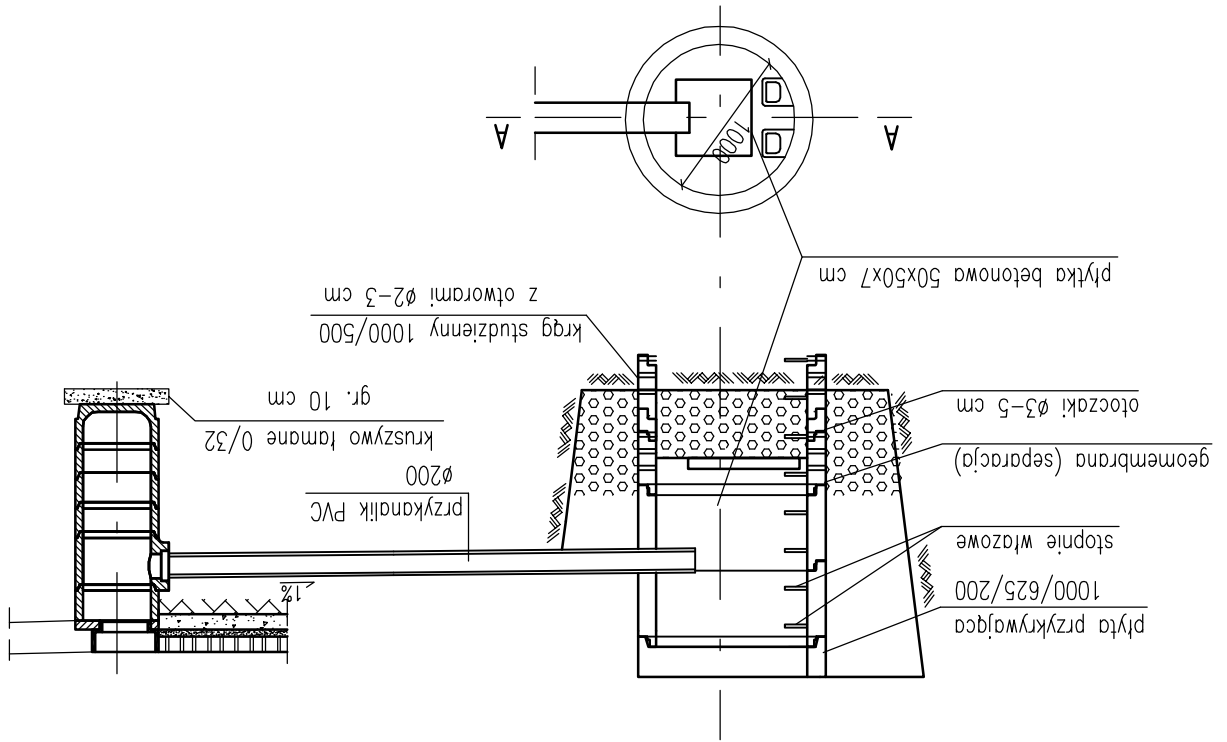


Szczegół wpustu ze studnią chłonna
Przekrój A-A



Jednostka projektowa:
LUCYNA KACZYŃSKA
USŁUGI PROJEKTOWE I NADZÓR
 71-051 Szczecin, ul. Zabuzajska 53a
 tel./fax: +48 91 483 51 34
 e-mail: upin@espol.com.pl
 PRAWA AUTORSKIE ZASTRZEŻONE/COPYRIGHTS RESERVED
 Przedmiotowy projekt architektoniczny jest chroniony prawem autorskim zgodnie z art. 1 i nast. Ustawy o Prawie Autorskim i Prawach Pokrewnych z dn. 4 lutego 1994 r. (Dz.U. nr 24 poz. 83 z 23.02.95.)

Autor projektu:		Zakres i nr uprawnień	Podpis
Lucyna KACZYŃSKA		Upr. konstrukcyjno - inżynierskie w zakresie dróg b/o nr 162/Sz/78	Podpis
Opracował:			Podpis
mgr inż. Majej KASPRZYK			Podpis
Sprawdził:			Podpis
mgr inż. Sławomir RABENDA		Upr. konstrukcyjno - inżynierskie w zakr. dróg ZAP/0130/PWOD/05	Podpis

Investor:	Adres:
GMINA DOBRA	72-003 Dobra, ul. Szczecińska 16A
Tytuł: Budowa chodnika i zjazdów do posesji w ciągu drogi powiatowej nr 0619Z na terenie działek nr 25, obręb Kosciño, gmina Dobra	

Nazwa rysunku:		Branża:	
Projekt budowlany		DROGOWA	
Faza: Projekt budowlany		Faza: Projekt budowlany	
Skala: 1:50		Nr rys: 5	
Data: 10.2006			