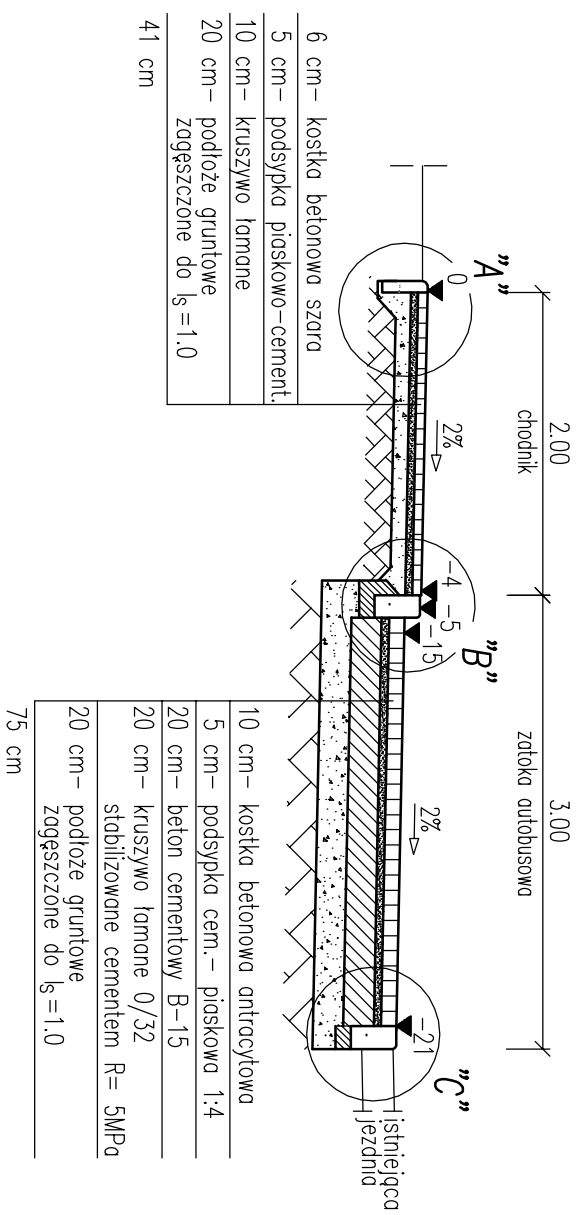
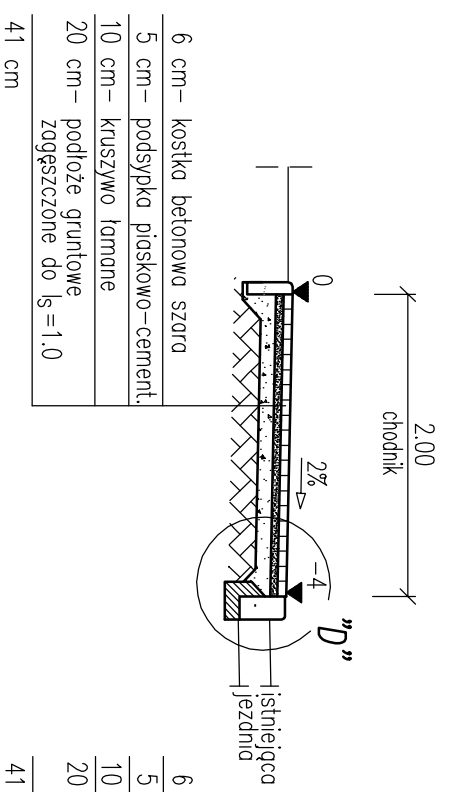


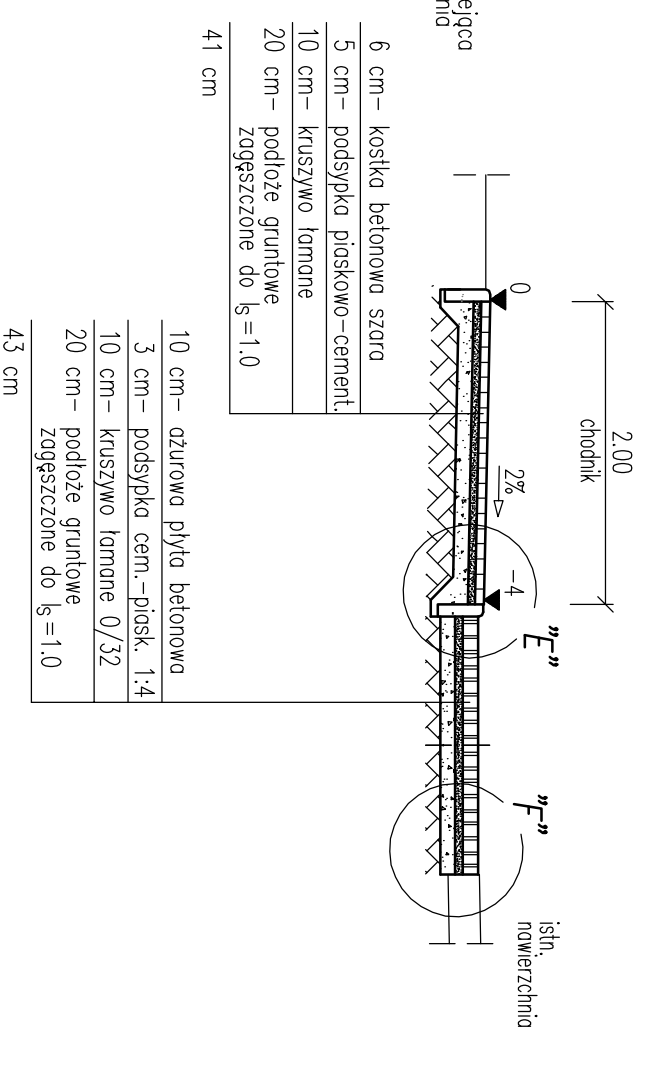
*Przekrój konstrukcyjny chodnika przy projektowanej zatoce autobusowej*



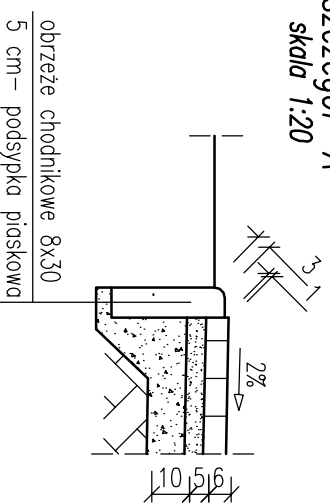
*Przekrój konstrukcyjny chodnika przy istniejącej jezdni*



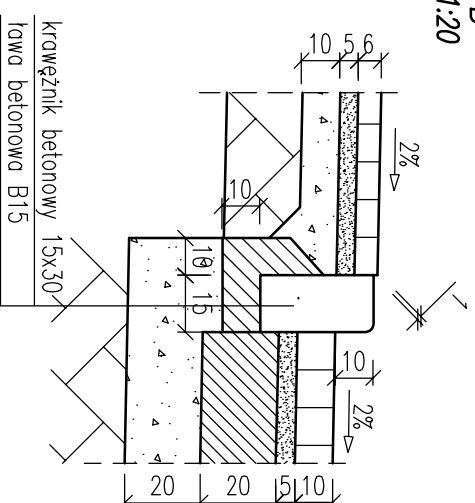
*Przekrój konstrukcyjny chodnika odsuniętego od jezdni*



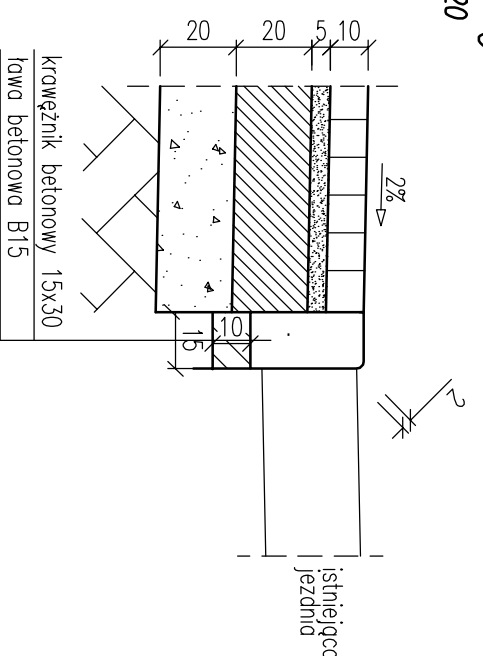
**SZCZEGÓL "A"**  
skala 1:20



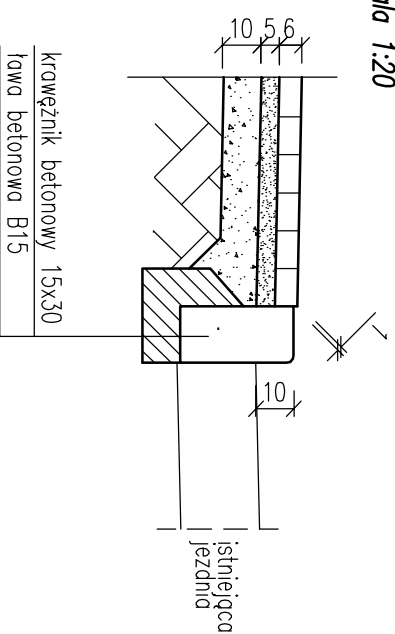
**SZCZEGÓL "B"**  
skala 1:20



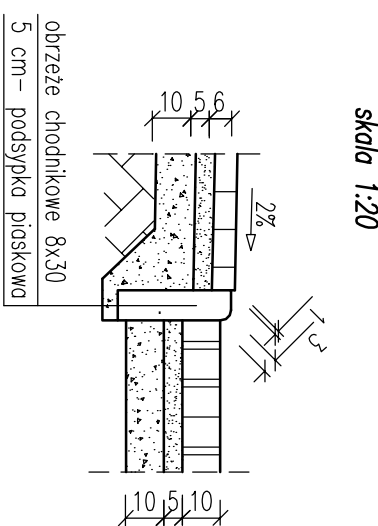
**SZCZEGÓL "C"**  
skala 1:20



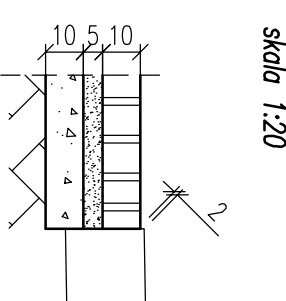
**SZCZEGÓL "D"**  
skala 1:20



**SZCZEGÓL "E"**  
skala 1:20



**SZCZEGÓL "F"**  
skala 1:20



Jednostka projektowa:  
**USŁUGI PROJEKTOWE I NADZÓR  
LUCYNA KACZYŃSKA**  
71-051 Szczecin, ul. Zabużańska 53a  
tel./fax: +48 91 483 51 34  
e-mail: upin@espol.com.pl

PRACOWNIA AUTORSKIE ZASTRZEŻENIE/COPYRIGHTS RESERVED  
Projektant: inż. Tomasz Makrus  
Zamawiający: Gmina Dobra  
Zadanie: Budowa drogi nr 211/Sz/92

Autor projektu:	Lucyna Kaczyńska	Zakres i nr uprawnień	Podpis
Upr. konstrukcyjno - inżynierskie	Upr. konstrukcyjno - inżynierskie	w zakresie drog nr 162/Sz/78	Podpis
mgr inż. Maciej Kasprzyk			Podpis
Sprawił:	inż. Thomas Makrus	Upr. konstrukcyjno - inżynierskie	Podpis
		w zakresie drog nr 211/Sz/92	

Investor:	GMINA DOBRA
Adres:	72-003 Dobra, ul. Szczecińska 16A
Tytuł:	Budowa chodnika i zjazdów do posesji w ciągu drogi powiatowych nr 0607Z i 0609Z na terenie działek nr 102 i 29 obręb Buk, gmina Dobra

Branża:	DROGOWA	Faza:	Projekt budowlany
Nazwa rysunku:	SZCZEGÓŁY KONSTRUKCYJNE		
Skala:	1:50, 1:20	Data:	08.2006
Nr rys.:	3		