

PROJEKT ROZBIÓRKI BUDYNKU BUNKRA

OBIEKT : BUDYNEK BUNKRA
MIERZYN
DZ. NR .EWID. 231/2

TEMAT : PROJEKT BUDOWLANY ROZBIÓRKI

ZAMAWIAJĄCY : URZAD GMINY DOBRA
UL. GRANICZNA 24a
72-003 DOBRA

WYKONAWCA : PRZEDSIĘBIORSTWO
PRODUKCYJNO – HANDLOWO – USŁUGOWE „ ARO ”
INŻ. JÓZEF RYSZARD HRYNIEWICKI ,
OSIEDLE PIASTOWSKIE 3/26, 77-300 CZŁUCHÓW

Wykonał

Człuchów, WRZESIEŃ 2009 r

SPIS TREŚCI

1. Strona tytułowa
2. Spis treści
3. Opis techniczny
4. Załącznik Nr 1 do opisu technicznego
5. Uprawnienia Budowlane do projektowania w zakresie budownictwa
6. Zaświadczenie o przynależności do Okręgowej Izby Budownictwa
7. Oświadczenie o wykonaniu zgodnie z przepisami i wiedzą techniczną
8. Mapa sytuacyjna
9. Rysunki techniczne
 - 1) Rzut poziomy skala 1:100
 - 2) Rzut poziomy skala 1:50
 - 3) Rzut poziomy skala 1:50
 - 4) Przekrój pionowy A-A
 - 5) Przekrój pionowy B-B C-C
 - 6) Rzut pionowy
10. Zdjęcia
11. Informacja BIOZ

OPIS TECHNICZNY

1. Podstawa opracowania

Zlecenie z dnia 08.04.2009 r. Nr 108/09 Urzędu Gminy Dobra, przy ul. Granicznej 24a

2. Przedmiot opracowania

Przedmiotem opracowania są wymagania dotyczące wykonania i odbioru robót związanych z rozbiórką i demontażem elementów konstrukcyjnych Bunkra, zlokalizowanego w miejscowości Mierzyn, gmina Dobra, na działce o nr ewid. 231/2 w zakresie niezbędnym do uzyskania pozwolenia na rozbiórkę.

3. Cel opracowania

Celem opracowania jest rozbiórka budynku Bunkra, zlokalizowanego w miejscowości Mierzyn, gmina Dobra, na działce o nr ewid. 231/2.

4. Sposób prowadzenia robót

Roboty polegają na całkowitej rozbiórce murowanego obiektu, tj. Bunkra. Roboty będą prowadzone w sposób ręczny oraz mechaniczny z uporządkowaniem terenu po wykonaniu robót rozbiórkowych wraz z sukcesywnym wywozem materiałów porozbiórkowych na miejsce składowania wskazane przez Zamawiającego, bądź na wysypisko odpadów komunalnych.

5. Dane ogólne

5.1. Powierzchnia zabudowy	- 112,51 m²
5.2. Powierzchnia użytkowa	- 88,64 m²
5.3. Kubatura	- 283,52 m³

6. Opis techniczny obiektu – konstrukcja i rozwiązania materiałowe

Budynek Bunkra to budynek jednokondygnacyjny, wykonany w technologii częściowo przemysłowej. Konstrukcja nośna prefabrykowana, obłożona cegłą wapienno-piaskową na zaprawie.

a) Ściany konstrukcyjne

Ściany konstrukcyjne wykonano z płyt prefabrykowanych mocowanych pomiędzy słupami żelbetowymi. Elementy prefabrykowane obłożone po zewnętrznej stronie cegłą wapienno-piaskową na zaprawie. Wejścia do bunkra wykonane z cegły ceramicznej pełnej na zaprawie.

b) Nadproża

Nadproża nad otworami wejściowymi żelbetowe.

c) Strop

Wykonano o konstrukcji żelbetowej, z płyt prefabrykowanych oparte na ścianach konstrukcyjnych, przekrytej warstwą betonu oraz gruntem

d) Tynki zewnętrzne

Tynki cementowo-wapienne.

e) Posadzka

Posadzka w budynku betonowa na podsypce piaskowej.

f) Urządzenia i instalacje elektryczne

Budynek nie jest wyposażony w instalację elektryczną.

7. Materiały i badania wykorzystywane przy opracowaniu projektu rozbiórki

- szczegółowe oględziny i pomiary uzupełniające
- dokumentacja fotograficzna
- wydawnictwo p.t. „ Remonty budynków i konstrukcji budowlanych” J. Thiery i S. Zalewski
- wydawnictwo p.t. „Wzmacnianie konstrukcji budowlanych” E. Masłowska i D. Spiżewska
- wydawnictwo p.t „Porady techniczne przy remoncie budynków” WACETOB Spółka z o.o Warszawa
- pomiar odległości – dalmierz laserowy HILTI PD 32 , miara stalowa
- Rozp. MI w sprawie bhp przy wykonywaniu robót budowlanych (Dz. U. 2003 Nr 47 poz. 401 ze zm.)
- Ustawa Prawo Budowlane z dnia 7.07.1994 (Dz. U. nr 89 poz. 414 z późn. zmianami)

8. Opis zakresu, zasad, kolejności i sposobu prowadzenia robót rozbiórkowych

Zakres robót obejmuje rozbiórkę budynku bunkra.

Przed rozpoczęciem prac rozbiórkowych przy budynku należy w pierwszej kolejności przygotować oraz zabezpieczyć teren wokół obiektu. Przygotowanie terenu powinno polegać na ogrodzeniu, uprzątnięciu niepotrzebnych przedmiotów, gruzu itp. oraz umieszczeniu w widocznym miejscu tablic informacyjnych o grożącym niebezpieczeństwie oraz zakazie wstępu na przedmiotowy teren osób nie zatrudnionych przy robotach rozbiórkowych.

Roboty wykonawcze powinna prowadzić brygada montażowa. Pracownikom wchodzących w skład grupy rozbiórkowej należy ściśle wyznaczyć czynności i podać kolejność ich wykonania. Pracownicy ci powinni zostać przeszkoleni

w zakresie przepisów BHP obowiązujących przy robotach rozbiórkowych i w zakresie stosowanej przy tych robotach sygnalizacji. Roboty powinny być prowadzone pod stałym nadzorem osoby do tego uprawnionej.

Rozbiórkę należy przeprowadzić w następujący sposób:

- Faza I:** zabezpieczenie słupa energetycznego, oraz zdemontowanie wolnostojącego budynku (blaszak - kolektura LOTTO), znajdującego się przy budynku bunkra na czas prowadzenia robót, pojemnika odzieży-PCK na skarpie
- Faza II:** roboty ziemne – zdjęcie warstwy gruntu z powierzchni stropu obiektu budowlanego (bunkra)
- Faza III:** roboty rozbiórkowe stropu, ścian, posadzek betonowych oraz wejść do budynku; rozbiórki stropów, ścian i podłóży w pobliżu budynku usługowego, słupa energetycznego należy prowadzić ręcznie – segmenty budynku pomiędzy osiami: A – B, C-D, E-F (wg załącznika nr 1 do opisu technicznego), pozostałe segmenty można rozbierać mechanicznie.
- Faza IV:** sukcesywny wywóz materiałów porozbiórkowych na miejsce składowania wskazane przez Zamawiającego, bądź na wysypisko odpadów komunalnych.
- Faza V:** zasypanie wykopu po robotach rozbiórkowych piaskiem wraz z zagęszczeniem sukcesywnie oraz uporządkowanie terenu

9. Sprzęt

Wykonawca zobowiązany jest do używania takiego sprzętu, który nie spowoduje niekorzystnego wpływu na jakość wykonywanych robót. Sprzęt i narzędzia zmechanizowane powinny być montowane, eksploatowane i obsługiwane zgodnie z instrukcją producenta oraz spełniać wymagania określone w przepisach dotyczących systemu oceny zgodności. Powinny być utrzymywane w stanie zapewniającym ich sprawne działanie, stosowane wyłącznie do prac do jakich zostały przeznaczone i obsługiwane przez przeszkolone osoby.

Sprzęt używany do robót powinny być zgodny z technologią wykonywanych robót.

Narzędzia:

- łomy, kilofy, oskardy, młoty i przecinaki
- szlifierki elektryczne do cięcia stali
- łopaty, wiadra, taczki, wózki
- aparaty acetylenowo – tlenowe
- liny stalowe
- piły do metalu

Sprzęt:

- zestawy spawalnicze

- sprężarki spalinowe z młotami pneumatycznymi
- samochody: wywrotki, samochód skrzyniowy,
- koparka
- koparko - spycharka
- dźwig
- ubijak spalinowy

10. Transport

Wykonawca robót rozbiórkowych jest zobowiązanych do stosowania tylko takich środków transportu, które nie wpłyną na jakość wykonywanych robót i właściwości przewożonych materiałów oraz zapewnią bezpieczeństwo sąsiednich obiektów. Środki transportu nieodpowiadające warunkom dopuszczalnych obciążeń na osie mogą być użyte przez wykonawcę pod warunkiem przywrócenia do stanu pierwotnego użytkowanych odcinków dróg na koszt wykonawcy. Wykonawca robót rozbiórkowych będzie usuwać na bieżąco na własny koszt wszelkie zanieczyszczenia spowodowane jego samochodami na drogach publicznych oraz dojazdach do terenu rozbiórki.

Odwiezienie materiałów uzyskanych z rozbiórki i gruzu pojazdami samowyladowczymi na odpowiednie składowiska wskazane przez Zamawiającego powinno następować z zabezpieczeniem materiałów przed spadaniem i przesuwaniem.

11. Opis sposobu zapewnienia bezpieczeństwa ludzi i mienia.

Projektuje się wykonywanie robót rozbiórkowych metodą ręczną i mechaniczną.

Podstawowe zasady BHP przy robotach rozbiórkowych

Roboty rozbiórkowe powinien prowadzić kierownik o odpowiednich kwalifikacjach i doświadczeniu oraz zatrudniać robotników obeznanymi z tego rodzaju robotami. Przez cały czas trwania robót należy pilnować, aby na teren rozbiórki nie chodziły osoby postronne.

Przed przystąpieniem do rozbiórki trzeba:

- opracować program rozbiórki, a załogę zapoznać z nim oraz z bezpiecznymi sposobami wykonywania robót rozbiórkowych.
- przygotować urządzenia pomocnicze do składowania materiałów, przyrządów, narzędzi i odpadów
- zaplanować kolejność wykonywania poszczególnych czynności
- przygotować niezbędne pomoce warsztatowe, konieczne ochrony osobiste, np. okulary, maski, ochronniki słuchu, itp.
- zauważone usterki i uchybienia zgłosić natychmiast przełożonemu
- zapoznać się z programem rozbiórki i poinstruować o bezpiecznym sposobie jej wykonania

NIE WOLNO:

- ręcznie przemieszczać i przewozić ciężarów o masie przekraczającej ustalone normy

- obsługiwać urządzeń bez odpowiednich uprawnień i przeszkoleń
- zdejmować osłony i zabezpieczenia z obsługiwanych maszyn
- prowadzić robót rozbiórkowych, jeżeli zachodzi możliwość obalenia części konstrukcji obiektu
- wykonywać rozbiórki podczas silnych wiatrów o prędkości ponad 10m/s oraz widoczności mniejszej niż 30 m, podczas deszczu, śniegu, gołolodzi oraz w nocy

Sposób wykonywania robót rozbiórkowych:

Roboty rozbiórkowe należy:

- prowadzić ręcznie, przy użyciu narzędzi pneumatycznych, przez rozkuwanie lub zwalanie,
- prowadzić tak, aby nie została naruszona stateczność rozbieranego elementu, oraz tak, aby usuwanie jednego elementu konstrukcyjnego nie wywołało nieprzewidzianego upadku lub przewrócenia się innego fragmentu konstrukcji
- elementy żelbetowe należy rozbijać za pomocą narzędzi pneumatycznych, przecinając zbrojenie palnikiem acetylenowym lub nożycami do cięcia betonu i stali
- znajdujące się w pobliżu rozbieranych obiektów urządzenia i obiekty należy zabezpieczyć przed uszkodzeniami.

Przy wykonywaniu robót rozbiórkowych należy stosować następujące zasady bezpiecznej pracy:

- używać tylko sprawnych narzędzi i pomocy warsztatowych, nie uszkodzonych, prawidłowo oprawionych
- utrzymywać w porządku miejsce pracy, nie rozrzucać narzędzi służących do rozbiórki
- stosować środki ochrony indywidualnej
- w razie niemożności uniknięcia w czasie trwania robót większych ilości pyłu, pracowników należy zaopatrzyć w okulary ochronne.
- w czasie trwania robót wszyscy pracownicy powinni stale pracować w hełmach
- w czasie wykonywania robót rozbiórkowych sposobem mechanicznym wszystkie osoby i maszyny, nie uczestniczące w danym etapie robót, powinny znajdować się poza strefą niebezpieczną
- w czasie prowadzenia robót rozbiórkowych przebywanie ludzi na niższej położonych poziomach w strefie niebezpiecznej jest zabronione

Roboty rozbiórkowe należy prowadzić z zachowaniem bezpieczeństwa publicznego.

Strefa niebezpieczna

Należy zapewnić bezpieczeństwo pracy robotników oraz osób postronnych mogących znaleźć się w pobliżu miejsca (strefy) rozbiórki, zgodnie z aktualnymi przepisami dotyczącymi bhp przy wykonywaniu robót budowlanych. Teren prowadzenia zewnętrznych robót rozbiórkowych należy ogrodzić zgodnie z przepisami bhp, oznakować i zabezpieczyć przed

dostępem osób nieupoważnionych. Przy prowadzeniu robót rozbiórkowych należy bezwzględnie przestrzegać przepisów BHP i p.poż. Przed rozpoczęciem robót demontażowych należy zabezpieczyć przed uszkodzeniem lub przed zniszczeniem wszystkie elementy budowlane i wyposażenie nie podlegające rozbiórce, a pozostające w strefie wykonywanych prac.

Zgodnie z Rozp. MI w sprawie bhp przy wykonywaniu robót budowlanych (Dz. U. 2003 Nr 47 poz. 401 ze zm.) strefę niebezpieczną ogradza się i oznakowuje w sposób uniemożliwiający dostęp osobom postronnym.

Strefa niebezpieczna, w której istnieje zagrożenie spadania z wysokości przedmiotów nie wynosić mniej niż 1/10 wysokości, z której mogą spadać przedmioty, lecz nie mniej niż 6 m.

Zasady postępowania w sytuacjach awaryjnych:

- bezwzględnie należy udzielać pierwszej pomocy poszkodowanym
- problemach prowadzenia robót należy niezwłocznie zawiadomić przełożonego
- każdy zaistniały wypadek przy pracy zgłaszać swojemu przełożonemu, a stanowisko pracy pozostawić w takim stanie, w jakim nastąpił wypadek

INFORMACJA

- TEMAT:** INFORMACJA DOTYCZĄCA BEZPIECZEŃSTWA I
OCHRONY ZDROWIA – ROZBIÓRKA BUDYNKU
BUNKRA
- OBIEKT:** BUDYNEK BUNKRA
MIERZYN
DZ. NR .EWID. 231/2
- ZAMAWIAJĄCY:** URZĄD GMINY DOBRA
UL. GRANICZNA 24a
72-003 DOBRA
- WYKONAWCA:** PRZEDSIĘBIORSTWO PRODUKCYJNO-HANDLOWO-
USŁUGOWE "ARO"
INŻ. JÓZEF RYSZARD HRYNIEWICKI
OS. PIASTOWSKIE 3/26, 77-300 CZŁUCHÓW

Projektant

Człuchów, wrzesień 2009 r

CZĘŚĆ OPISOWA

1. Zakres robót całego zamierzenia budowlanego oraz kolejność realizacji poszczególnych obiektów

Zakres robót obejmuje rozbiórkę budynku garażowego i gospodarczego

Przed rozpoczęciem prac rozbiórkowych przy budynku należy w pierwszej kolejności przygotować oraz zabezpieczyć teren wokół obiektu. Przygotowanie terenu powinno polegać na ogrodzeniu, uprzątnięciu niepotrzebnych przedmiotów, gruzu itp. oraz umieszczeniu w widocznym miejscu tablic informacyjnych o grożącym niebezpieczeństwie oraz zakazie wstępu na przedmiotowy teren osób nie zatrudnionych przy robotach rozbiórkowych.

Roboty wykonawcze powinna prowadzić brygada montażowa. Każdemu z pracowników wchodzących w skład grupy należy ściśle wyznaczyć czynności i podać kolejność ich wykonania. Pracownicy ci powinni zostać przeszkoleni w zakresie przepisów BHP obowiązujących przy robotach rozbiórkowych i w zakresie stosowanej przy tych robotach sygnalizacji.

Roboty powinny być prowadzone pod stałym nadzorem osoby do tego uprawnionej.

Rozbiórkę należy przeprowadzić w następujący sposób:

- Faza I:** zabezpieczenie słupa energetycznego, oraz zdemontowanie wolnostojącego budynku (blaszak - kolektura LOTTO), znajdującego się przy budynku bunkra na czas prowadzenia robót, pojemnika odzieży-PCK na skarpie
- Faza II:** roboty ziemne – zdjęcie warstwy gruntu z powierzchni stropu obiektu budowlanego (bunkra)
- Faza III:** roboty rozbiórkowe stropu, ścian, posadzek betonowych oraz wejść do budynku; rozbiórki stropów, ścian i podłóży w pobliżu budynku usługowego, słupa energetycznego należy prowadzić ręcznie – segmenty budynku pomiędzy osiami: A – B, C-D, E-F (wg załącznika nr 1 do opisu technicznego), pozostałe segmenty można rozbierać mechanicznie.
- Faza IV:** sukcesywny wywóz materiałów porozbiórkowych na miejsce składowania wskazane przez Zamawiającego, bądź na wysypisko odpadów komunalnych.
- Faza V:** zasypanie wykopu po robotach rozbiórkowych piaskiem wraz z zagęszczeniem sukcesywnie oraz uporządkowanie terenu

2. Wykaz istniejących obiektów budowlanych

Istnieją obiekty:

Na działce istnieje: murowany budynek usługowy, kontener (blaszak – kolektura LOTTO) oraz pojemnik na odzież – PCK, naziemny słup energetyczny.

3. Wskazanie elementów zagospodarowania działki lub terenu, które mogą stwarzać zagrożenie bezpieczeństwa i zdrowia ludzi

- na przedmiotowej nieruchomości znajduje się naziemny słup energetyczny napowietrznej sieci energetycznej

4. Wskazania dotyczące przewidywanych zagrożeń występujących podczas realizacji robót budowlanych, określające skalę i rodzaje zagrożeń oraz miejsce i czas ich wystąpienia:

Główne zagrożenie, które może wystąpić podczas realizacji robót, stanowi wykonanie prac rozbiórkowych.

Zagrożenie będzie występowało:

- rozbiórka bunkra
- niebezpieczeństwo dla osób postronnych, które mogą przebywać w pobliżu budynku
- używania elektronarzędzi
- używanie ciężkiego sprzętu budowlanego: ładowarki, spycharki.
- samochody, ciągniki

5. Wskazanie sposobu prowadzenia instruktażu pracowników przed przystąpieniem do realizacji robót szczególnie niebezpiecznych

Instruktaż winien odbywać się na stanowisku pracy na budowie, bezpośrednio przed przystąpieniem do wykonywania określonych prac.

Każdy pracownik oprócz aktualnych badań dopuszczających do pracy na wysokości winien podpisać się w książce szkoleń BHP, że został przeszkolony przez kierownika robót.

6. Wskazanie środków technicznych i organizacyjnych, zapobiegających niebezpieczeństwom wynikającym z wykonywania robót budowlanych w strefach szczególnego zagrożenia zdrowia lub w ich sąsiedztwie, w tym zapewniających bezpieczną i sprawną komunikację, umożliwiającą szybką ewakuację na wypadek pożaru, awarii i innych zagrożeń.

Zagospodarowanie terenu budowy wykonuje się przed rozpoczęciem robót budowlanych, co najmniej w zakresie:

- a) ogrodzenie terenu i wyznaczenie stref niebezpiecznych
- b) wykonanie dróg, wyjść i przejść dla pieszych
- c) wywiesić tablice ostrzegawcze

- d) urządzenie pomieszczeń higieniczno – sanitarnych i socjalnych dla pracowników
- e) zapewnienie oświetlenia naturalnego i sztucznego
- f) materiałów z rozbiórki nie wolno zrzucić z wysokości
- g) w czasie wykonywania robót rozbiórkowych sposobami zmechanizowanymi wszystkie osoby i maszyny powinny znajdować się poza strefą niebezpieczną
- h) w czasie prowadzenia robót rozbiórkowych przebywanie ludzi na niżej położonych segmentach i w strefie niebezpiecznej jest zabronione.

Należy używać sprawnych technicznie urządzeń zasilanych energią elektryczną.

Należy posiadać właściwy ubiór roboczy oraz sprzęt ochronny taki, jak rękawice, okulary ochronne nakrycie głowy.

Prace należy prowadzić pod kierownictwem osoby posiadającej odpowiednie uprawnienia i przez odpowiednio wykwalifikowanych i przeszkolonych pracowników.

Zaleca się prowadzenie prac rozbiórkowych przy świetle dziennym.

7. Wytypowane akty wykonawcze do obowiązkowego uwzględnienia w planie BIOZ;

- Ustawa Prawo budowlane z dnia 7 lipca 1994 r. z późn. zm.
- Rozporządzenie Ministra Infrastruktury z 23 czerwca 2003 r. w sprawie informacji dotyczącej bezpieczeństwa i ochrony zdrowia oraz planu bezpieczeństwa i ochrony zdrowia
- Rozporządzenie Ministra Infrastruktury z dnia 6 lutego 2003 r. w sprawie bezpieczeństwa i higieny pracy podczas wykonywania robót budowlanych (Dz. U. Nr 47 z 2003 r. poz. 401)
- Rozporządzenie Ministra Pracy i Polityki Socjalnej z dnia 26 września 1997 r. w sprawie ogólnych przepisów bezpieczeństwa i higieny pracy (Dz. U. Nr 129 z 1997 r. poz. 884, z późn. zm.)
- Rozporządzenie Ministra Pracy i Polityki Socjalnej z dnia 28 maja 1996 r. w sprawie rodzajów prac, które powinny być wykonywane przez co najmniej dwie osoby (Dz. U. Nr 62 z 1996 r. poz. 288, z późn. zm.)
- Rozporządzenie Ministra Gospodarki z dnia 30 października 2002 r. w sprawie minimalnych wymagań dotyczących bezpieczeństwa i higieny pracy w zakresie użytkowania maszyn przez pracowników podczas pracy (Dz. U. Nr 62 z 2002 r. poz. 1596 z późn. zm.)
- Rozporządzenie Ministra Pracy i Polityki Socjalnej z dnia 14 marca 2000 r. w sprawie bezpieczeństwa i higieny pracy przy ręcznych pracach transportowych (Dz. U. Nr 26 z 2000 r. poz. 313)

Uwagi:

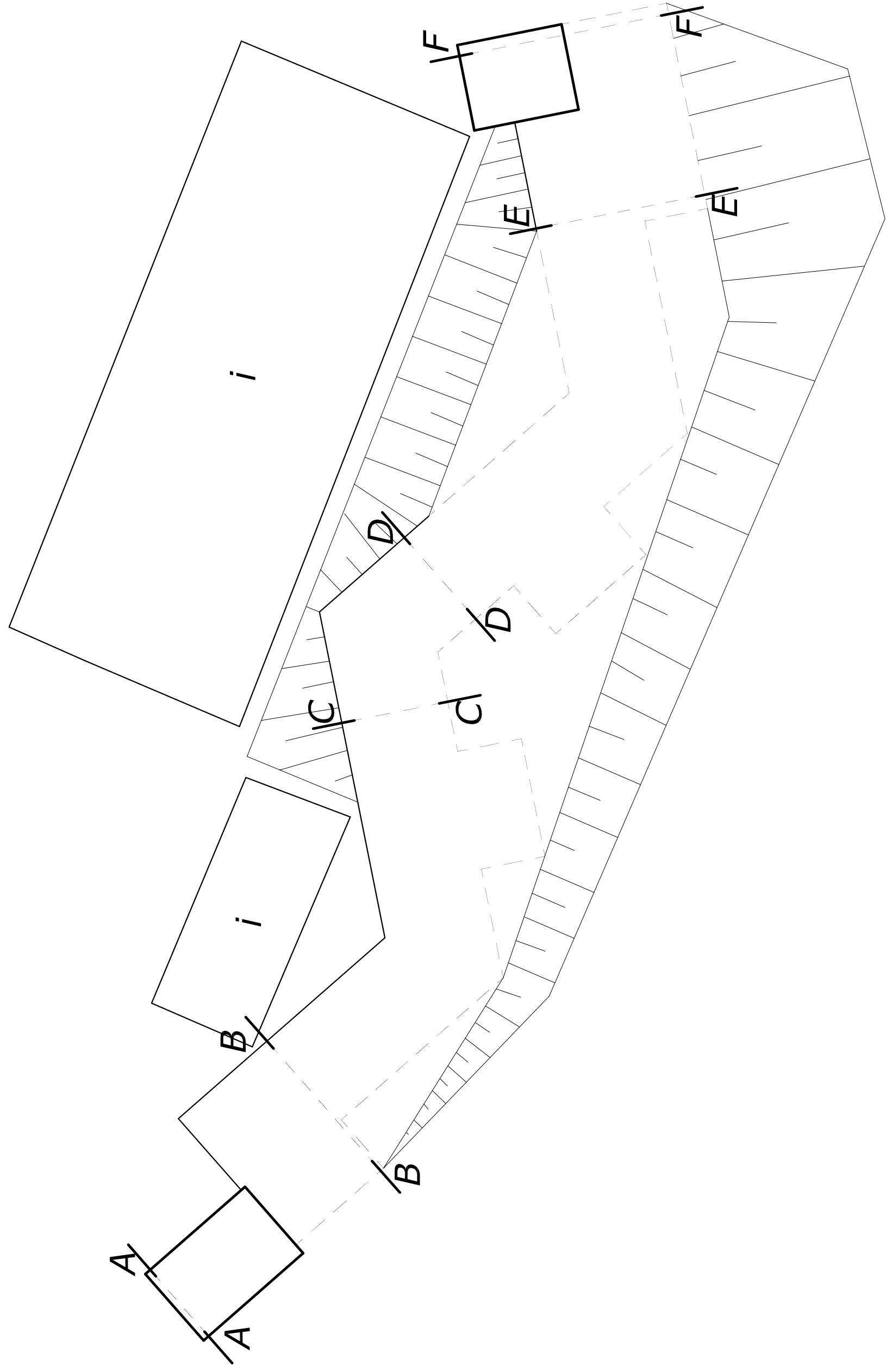
W razie, gdy warunki pracy stwarzają bezpośrednie zagrożenie dla zdrowia, życia lub grożą niebezpieczeństwem wykonującemu prace pracownikowi oraz lub pozostałym uczestnikom procesu budowlanego, pracownik musi niezwłocznie powstrzymać się od pracy i natychmiast powiadomić przełożonego. Kierownik budowy lub brygadzysta ma obowiązek niezwłocznie wstrzymać prace i podjąć działania w celu uniknięcia zagrożenia. Informacje o wystąpieniu zagrożenia należy przekazać ustalonym wcześniej sposobem

Na budowie w widocznym łatwo dostępnym miejscu powinna znajdować się apteczka pierwszej pomocy oraz spis telefonów i adresów do najbliższego punktu lekarskiego, straży pożarnej i posterunku policji. Przed przystąpieniem do prac pracownicy muszą być poinformowani o miejscu ich przechowywania.

Wykonawca robót budowlanych powinien posiadać kierownika budowy do kierowania wykonywaniem robót rozbiórkowych.

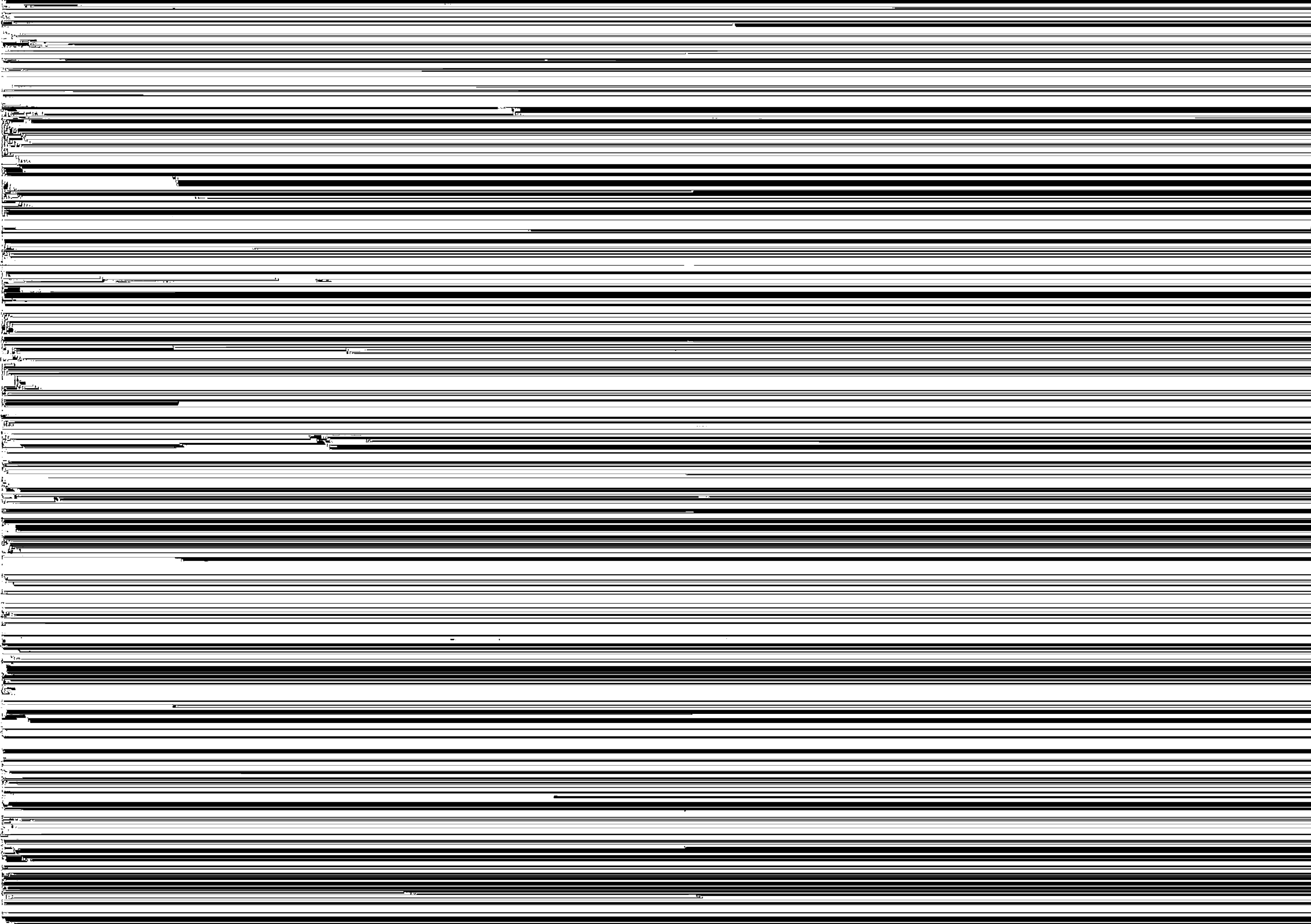
Przed przystąpieniem do robót kierownik budowy powinien opracować plan bezpieczeństwa, a przed wykonaniem prac, zapoznać z nim pracowników i czuwać nad jego realizacją.

BUDYNEK BUNKRA
 MIERZYN, DZ. NR 231/2
 RZUT POZIOMY
 załącznik 1

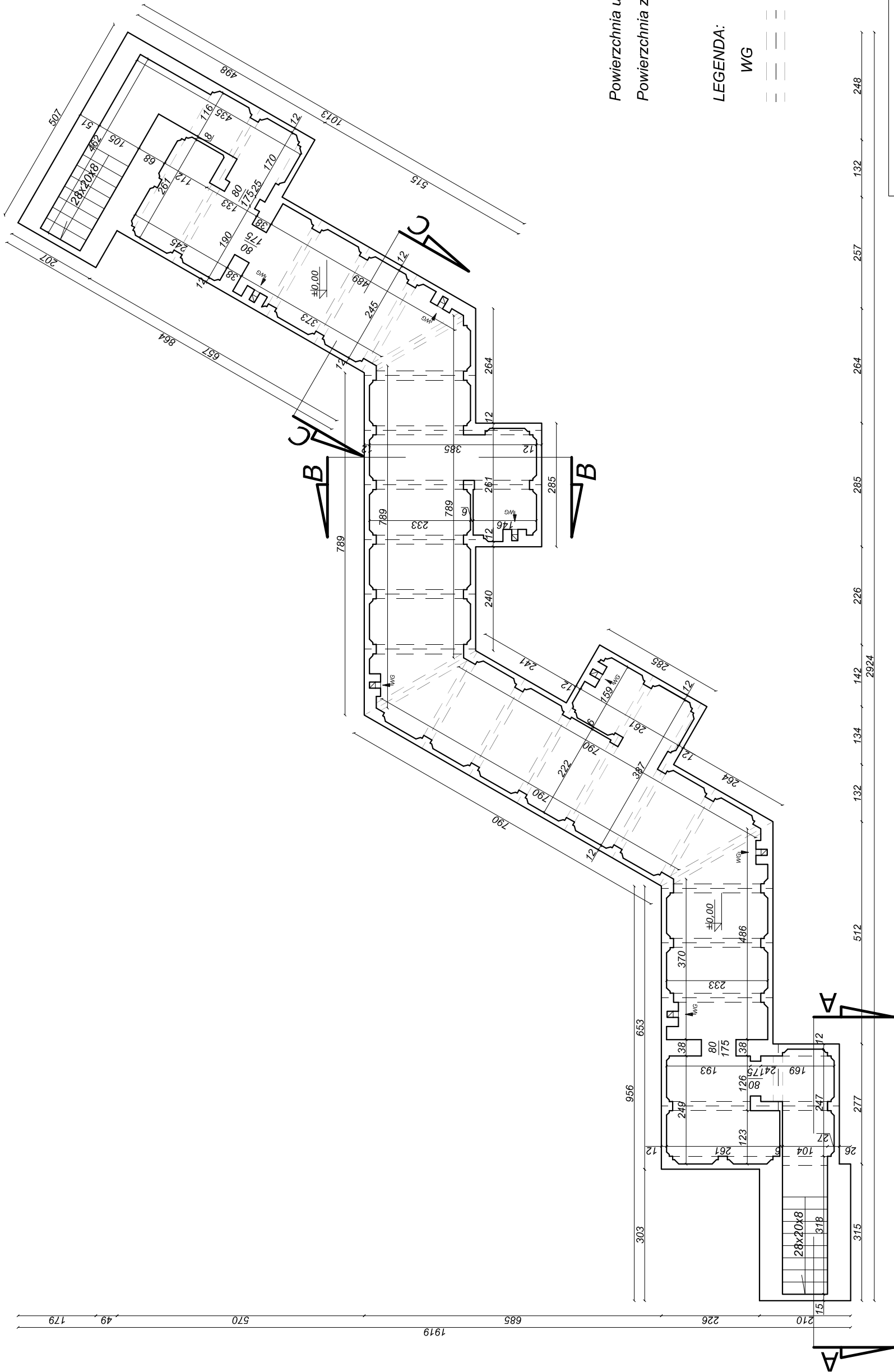


Rys. nr.:		P.P.H.U "ARO"	
Skala.:		77-300 CZŁUCHÓW	
1:100		Projekt rozbiórki bunkra - rzut poziomy, załącznik 1	
Temat.:		Budynek bunkra - Mierzyn, dz. nr 231/2	
Obiekt.:		Imię i Nazwisko uprawnienia budowlane	
Wykonat.:		inż. Józef Ryszard Hryniewicki	
Projektant.:		Uprawnienia budowlane do projektowania w specjalności architektonicznej; w ograniczonym zakresie, w specjalności konstrukcyjno-budowlanej; bez ograniczeń Nr ewid.:GT/83466277	
Data:		08.2009	
Podpis:			





BUDYNEK BUNKRA
MIERZYN, DZ. NR 231/2
RZUT POZIOMY



Powierzchnia użytkowa 88,64 m²
 Powierzchnia zabudowy 112,51 m²

LEGENDA:

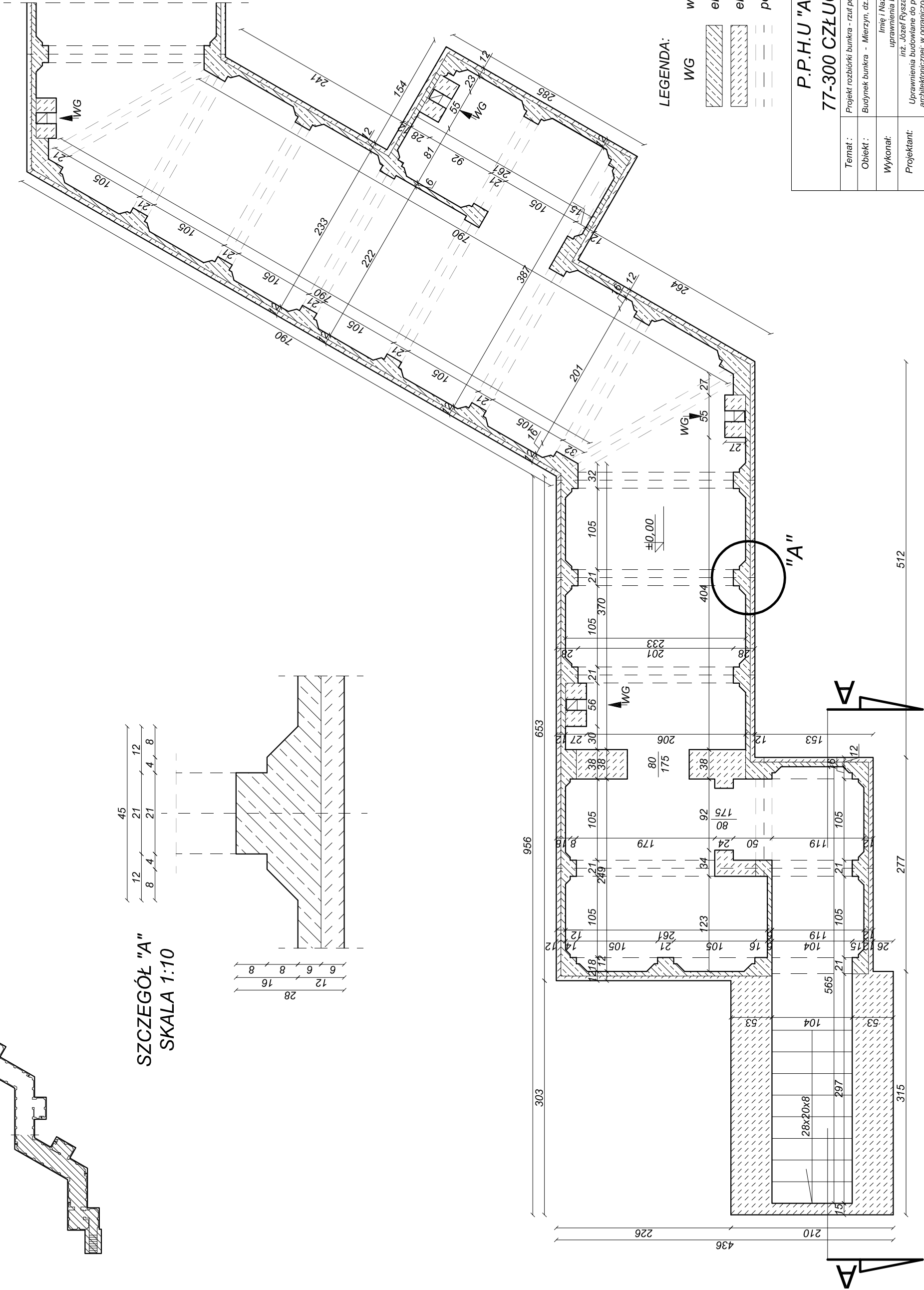
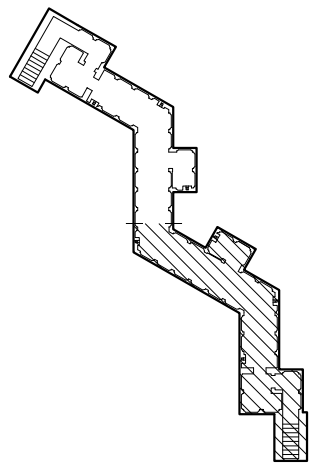
- WG wentylacja grawitacyjna
- podciagi żelbetowe

Rys. nr.:
 Skala: **1:100**

P.P.H.U "ARO"
77-300 CZŁUCHÓW

Temat:	Projekt rozbiórki bunkra - rzut poziomy		
Obiekt:	Budynek bunkra - Mierzyn, dz. nr 231/2		
Wykonat:	Imię i Nazwisko uprawnienia budowlane inż. Józef Ryszard Hryniewicki		
Projektant:	Uprawnienia budowlane do projektowania w specjalności architektonicznej; w ograniczonym zakresie, w specjalności konstrukcyjno-budowlanej; bez ograniczeń Nr ewid.:GT/83466277		
Data:	08.2009		
Podpis:			

BUDYNEK BUNKRA
MIERZYN, DZ. NR 231/2
RZUT POZIOMY



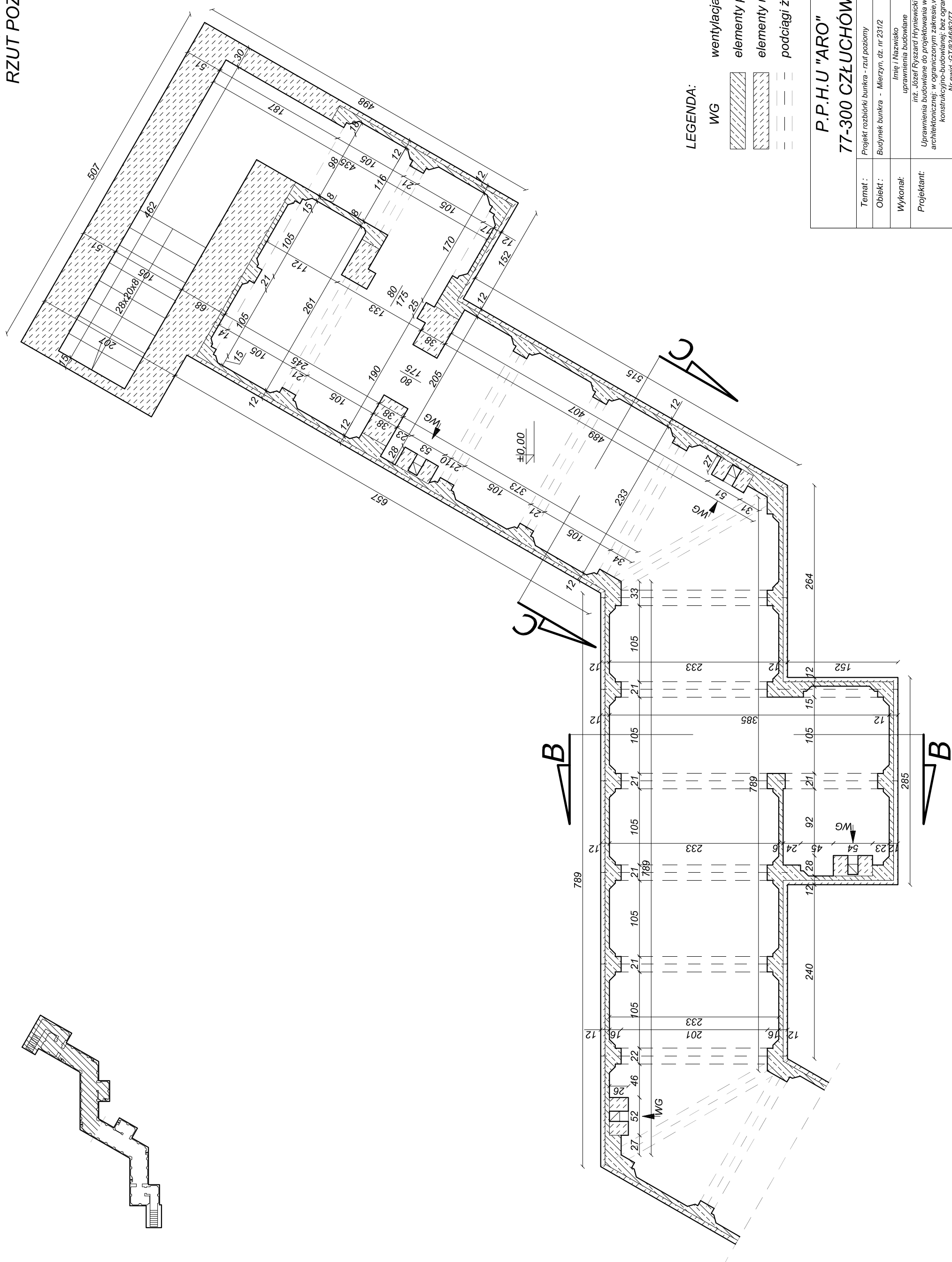
SZCZEGÓŁ "A"
SKALA 1:10

LEGENDA:

- WG wentylacja grawitacyjna
- ▨ elementy prefabrykowane
- ▤ elementy murywane
- ▧ podciąg żelbetonowy

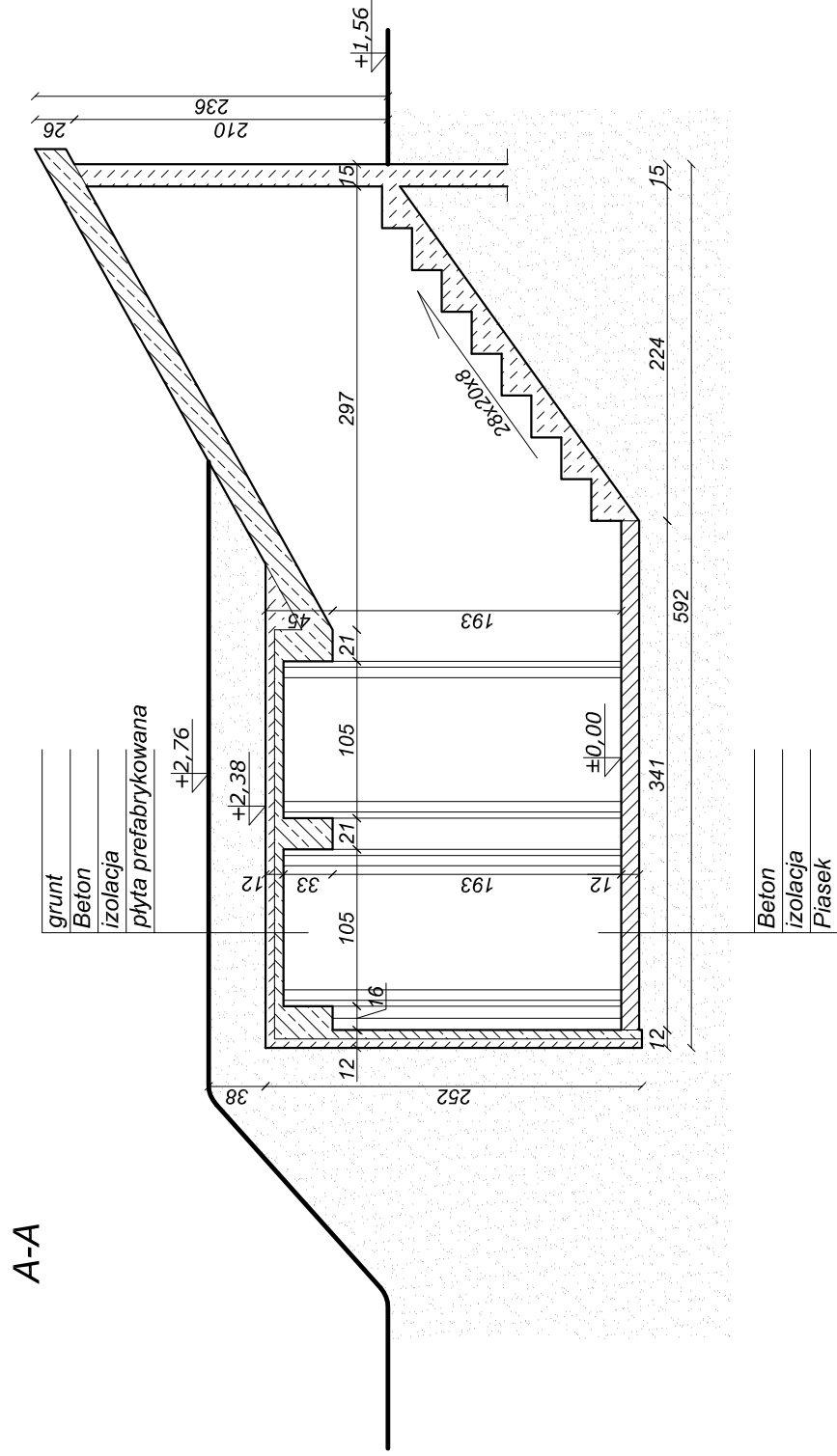
Rys. nr.:		P.P.H.U "ARO"	
Skala:		1:50	
Temat:		Projekt rozbiórki bunkra - rzut poziomy	
Obiekt:		Budynek bunkra - Mierzyn, dz. nr 231/2	
Wykonat:		Imię i Nazwisko uprawnienia budowlane inż. Józef Ryszard Hryniewicki	
Projektant:		Uprawnienia budowlane do projektowania w specjalności architektonicznej; w ograniczonym zakresie, w specjalności konstrukcyjno-budowlanej; bez ograniczeń Nr ewid.:GT/83466277	
Data:		08.2009	
Podpis:			

**BUDYNEK BUNKRA
MIERZYN, DZ. NR 231/2
RZUT POZIOMY**



Rys. nr.:		P.P.H.U "ARO"	
Skala :		77-300 CZŁUCHÓW	
Temat :		Projekt rozbiórki bunkra - rzut poziomy	
Obiekt :		Budynek bunkra - Mierzyn, dz. nr 231/2	
Wykonat.:		Imię i Nazwisko uprawnienia budowlane	
Projektant.:		Inż. Józef Ryszard Hryniewicki Uprawnienia budowlane do projektowania w specjalności architektonicznej; w ograniczonym zakresie, w specjalności konstrukcyjno-budowlanej; bez ograniczeń Nr ewid.:GT/83466277	
Data:		08.2009	
Podpis:			

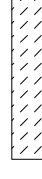
BUDYNEK BUNKRA
 MIERZYN, DZ. NR 231/2
 PRZEKRÓJ A-A



LEGENDA:



elementy prefabrykowane

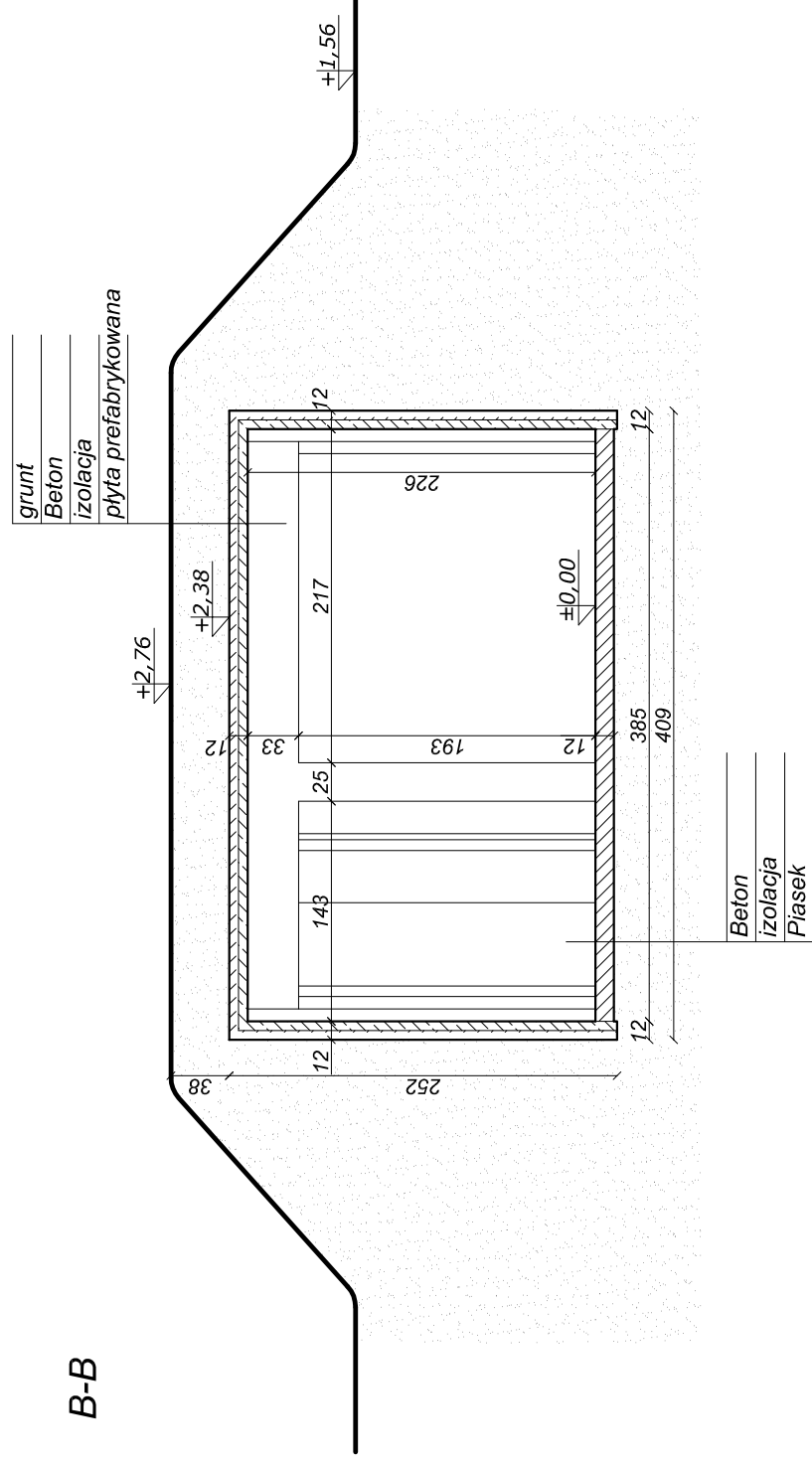


elementy murowane

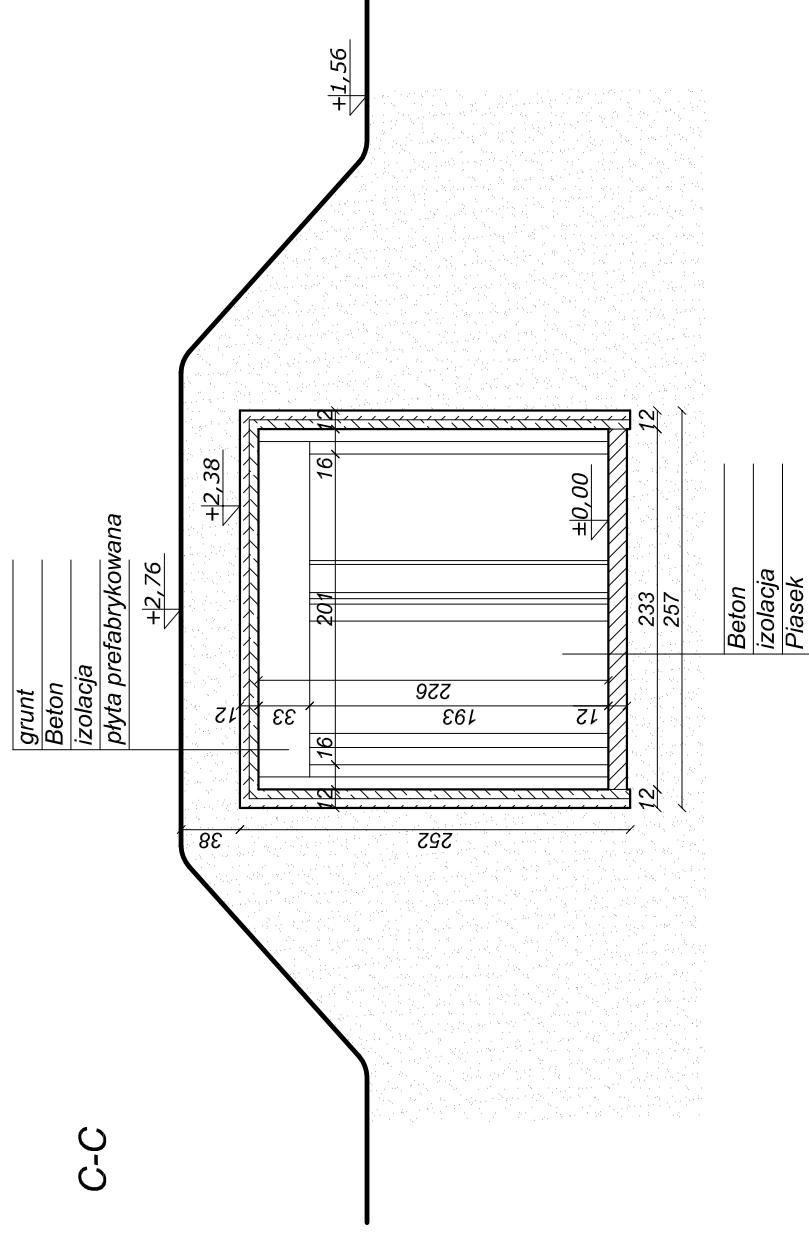
Rys. nr.:		P.P.H.U "ARO"	
Skala :		77-300 CZŁUCHÓW	
1:50		Projekt rozbiórki bunkra - przekrój A-A	
Temat :	Budynek bunkra - Mierzyn, dz. nr 231/2		
Obiekt :	Imię i Nazwisko uprawnienia budowlane		
Wykonat:	inż. Józef Ryszard Hryniewicki		
Projektant:	Uprawnienia budowlane do projektowania w specjalności architektonicznej; w ograniczonym zakresie, w specjalności konstrukcyjno-budowlanej; bez ograniczeń Nr ewid.:GT/83466277		
Data:		08.2009	
Podpis:			

BUDYNEK BUNKRA
 MIERZYN, DZ. NR 231/2
 PRZEKRÓJ B-B C-C

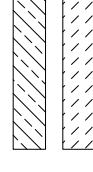
B-B



C-C

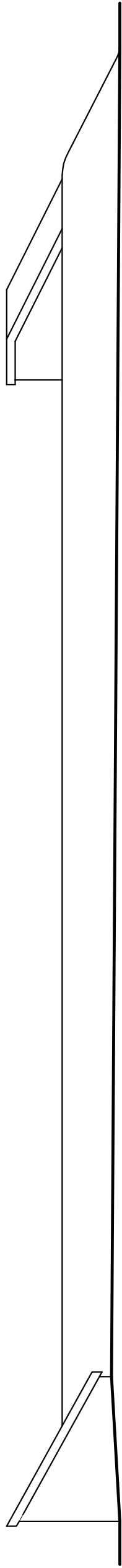


LEGENDA:



Rys. nr.:		P.P.H.U "ARO"	
Skala:		77-300 CZŁUCHÓW	
1:50		Projekt rozbiórki bunkra - przekrój B-B C-C	
Temat:		Budynek bunkra - Mierzyn, dz. nr 231/2	
Obiekt:		Imię i Nazwisko uprawnienia budowlane	
Wykonat:		inż. Józef Ryszard Hryniewicki	
Projektant:		Uprawnienia budowlane do projektowania w specjalności architektonicznej; w ograniczonym zakresie, w specjalności konstrukcyjno-budowlanej; bez ograniczeń Nr ewid.:GT/8346277	
Data:		08.2009	
Podpis:			

BUDYNEK BUNKRA
MIERZYN, DZ. NR 231/2
WIDOK PIONOWY



Rys. nr.:
Skala :
1:100

P.P.H.U "ARO"
77-300 CZŁUCHÓW

Temat :	Projekt rozbiórki bunkra - widok pionowy		
Obiekt :	Budynek bunkra - Mierzyn, dz. nr 231/2		
Wykonat:	Imię i Nazwisko uprawnienia budowlane		
Projektant:	inż. Józef Ryszard Hryniewicki Uprawnienia budowlane do projektowania w specjalności architektonicznej; w ograniczonym zakresie, w specjalności konstrukcyjno-budowlanej; bez ograniczeń Nr ewid.:GT/83466277		
	Data:	08.2009	
	Podpis:		