

PROJEKT BUDOWLANY

Obiekt : **BUDOWA KANALIZACJI DESZCZOWEJ**

w ul. Ogrodowej

w Wołczkowie , GMINA DOBRA

ETAP I

działki oznaczone nr 385 dr i 249 dr obręb Wołczkowo ,
gmina Dobra , powiat policki.

Inwestor :

GMINA DOBRA

ul. Szczecińska 16 A

72-003 Dobra

Tytuł projektu branżowego: **KANALIZACJA DESZCZOWA**

Projektował :

Damian Domeracki

upr. nr 111/Sz/80

Opracował :

Leszek Tymicz

upr. nr 163/Sz/88

Trzebiatów – 05 listopada 2008 r.

ZAWARTOŚĆ OPRACOWANIA

I CZĘŚĆ OGÓLNA.

1. PODSTAWA OPRACOWANIA.
2. PRZEDMIOT I ZAKRES OPRACOWANIA.
3. LOKALIZACJA OBIEKTU.

II OPIS TECHNICZNY.

1. KANALIZACJA DESZCZOWA
2. PRZEBIEG TRASY
3. MATERIAŁ I UZBROJENIE
4. STUDNIE KANALIZACYJNE
5. WPUSTY DESZCZOWE
6. TECHNOLOGIA WYKONANIA ROBÓT
7. ROBOTY ZIEMNE I ROBOTY MONTAŻOWE
8. UWAGI KOŃCOWE
9. INFORMACJA BIOZ
10. OŚWIADCZENIE PROJEKTANTA

III CZĘŚĆ RYSUNKOWA

1. Wykaz współrzędnych geodezyjnych usytuowania kanalizacji deszczowej
2. Kopia karty rejestracyjnej wtórnika
3. Plan sytuacyjno - wysokościowy rys. nr 1 ARKUSZ 1- 5 skala 1 : 500
4. Profil podłużny kanału kanalizacji deszczowej rys. nr 2 ARKUSZ 1- 3
skala 1 : 100/1000
5. Przyłącza kanalizacji deszczowej – (Wd1 – D2-Wd2 , Wd3-D3 , D4 – Wd4 , D5 – Wd5 ,
D7 – Wd6 (rys. nr 3)
6. Przyłącza kanalizacji deszczowej – (Wd7 –D8, D9 – Wd8 , Wd9 – D10 , D11 – Wd10 ,
Wd11 – D12 – Wd12) (rys. nr 4)
7. Przyłącza kanalizacji deszczowej – (Wd13 –D13 – Wd14,Wd15 – D15 – Wd16 , Wd17 – D16 ,
Wd18 – Wd17 , Wd19 – D18) (rys. nr 5)

**8. Przyłącza kanalizacji deszczowej – (Wd19 –D19 ,Wd21 – D20 – Wd22 , Wd23 – D21 – Wd24 ,
Wd25 – D22 – Wd26) (rys. nr 6)**

I CZĘŚĆ OGÓLNA

●1. PODSTAWA OPRACOWANIA.

Podstawą opracowania są:

- Zlecenie Inwestora
- Decyzja o ustaleniu lokalizacji inwestycji celu publicznego
- Aktualny wtórnik podkładu geodezyjnego w skali 1:500
- Warunki techniczne na wprowadzenie wód opadowych do istniejącej kanalizacji deszczowej

●2. PRZEDMIOT I ZAKRES OPRACOWANIA.

Przedmiotem opracowania jest budowa kanalizacji deszczowej w przebudowywanej ulicy Ogrodowej w Wołczkowie , gmina Dobra , powiat policki.

Zakres projektu obejmuje budowę kanału deszczowego \varnothing 0,30m , \varnothing 0,35m bez kanałów bocznych oraz przykanalików o średnicach \varnothing 0,16m .

●3 LOKALIZACJA OBIEKTU.

Inwestycja zlokalizowana jest w miejscowości Wołczkowo , gmina Dobra , powiat policki .

Teren będący przedmiotem opracowania obejmuje pas drogowy ulicy Ogrodowej i ul. Lipowa .

II OPIS TECHNICZNY

Współrzędne geodezyjne w układzie X,Y studzienek kanalizacyjnych oraz punktów załamań tras rozbudowywanej sieci KD i krzyżującego się uzbrojenia podziemnego umożliwiające ich wytyczenie w terenie przedstawiono na wykazie i planie sytuacyjno – wysokościowym.

●1. KANALIZACJA DESZCZOWA

W ramach opracowania przewiduje się budowę kanału deszczowego oraz budowę przykanalików umożliwiających odprowadzenie wód deszczowych z przebudowywanej ulicy do istniejącej kanalizacji deszczowej .

●2. Przebieg trasy – ETAP I

W zakres opracowania wchodzi wykonanie kanalizacji deszczowej o następujących średnicach:

- Ø 0,30m o łącznej długości **L= 144,27 m**
- Ø 0,35m o łącznej długości **L= 785,17 m**

oraz przykanalików deszczowych:

- Ø 0,16m o łącznej długości **L= 155,63 m**

Układ wysokościowy projektowanych kanałów został dostosowany do niwelety istniejącego i projektowanego terenu, projektowanych wpustów, istniejących i projektowanych rzędnych odbiorników wód deszczowych oraz jest wynikiem rozwiązań skrzyżowań projektowanych kanałów z istniejącym uzbrojeniem podziemnym.

Trasę projektowanych kanałów przedstawiono na planie sytuacyjnym.

Zagłębienie dna kanałów deszczowych wynosi od 1,11 do 6,18 m.

Spadki podłużne kanałów wahają się od 0,15 % do 2,44 %.

Spadki podłużne przykanalików wahają się od 1 % do 3%.

●3. Materiał i uzbrojenie – ETAP I

Kanały deszczowe i przykanaliki zaprojektowano z następującego typu rur:

- Ø 0,30m o łącznej długości **L= 144,27 m** – rury PVC-U kl.S lite,
- Ø 0,35m o łącznej długości **L= 785,17 m** – rury PVC-U kl.S lite,
- Ø 0,16m o łącznej długości **L= 155,63 m** – rury PVC-U kl.S lite,

ŁĄCZNA DŁUGOŚĆ - 1.085, 07 m

●4. Studnie kanalizacyjne – ETAP I

Na głównych kanałach deszczowych zaprojektowano **24 studnie** kanalizacyjne z kręgów betonowych o średnicy $\text{R}100\text{cm}$.

Studzienki kanalizacyjne betonowe składają się z włazu kanałowego typu ciężkiego z wypełnieniem betonowym oraz prefabrykowanych elementów to jest:

- studni betonowej z kintą wykonaną z betonu,
- kręgów betonowych,
- płyty przejściowej,
- płyty pokrywowej,
- pierścieni dystansowych

połączonych ze sobą za pomocą odpowiednich uszczeltek. Styki kręgów łączonych na uszczelkę gumową muszą być zatarte na gładko z obu stron zaprawą szybkowiążącą wysokiej marki. Prefabrykowane elementy betonowe i żelbetowe wykonane muszą być z betonu B45, wodoszczelnego (W8), mało nasiąkliwego $n_w 4\%$.

5. Wpusty deszczowe – ETAP I

W celu odwodnienia nawierzchni jezdni, zaprojektowano wpusty deszczowe podłączone do studzienek kanalizacyjnych usytuowanych na projektowanych kanałach deszczowych .

Miejsce lokalizacji oraz rzędne projektowanych wpustów deszczowych są zgodne z częścią drogową projektu.

Wpusty deszczowe zaprojektowano z kręgów betonowych o średnicy wewnętrznej $d = 45$ cm z częścią osadnikową z odejściem $\varnothing 160$ z typowym wpustem ściekowym ulicznym klasy D 400 z osadnikiem głębokim min. 0,50 m.

Podłączenie wpustów deszczowych wykonać z rur kanalizacyjnych PVC $\varnothing 160$ o łącznej długości $L = 155,63$ m. Zaprojektowano **26 sztuk** wpustów deszczowych.

●6. TECHNOLOGIA WYKONANIA ROBÓT.

Całość robót należy prowadzić tak aby spełnić wymagania zawarte w normie PN-EN 1610:2002 „Budowa i badania przewodów kanalizacyjnych.”

●7. Roboty ziemne.

Na całej długości projektowanego uzbrojenia przewiduje się wykonanie wykopów częściowo ręcznie i częściowo mechanicznie. Będą to wykopy o ścianach pionowych umocnionych. Wykopy ręczne wykonać należy na odcinkach zbliżeń do istniejącego uzbrojenia podziemnego.

Wszystkie napotkane przewody podziemne na trasie wykonywanego wykopu, krzyżujące się lub biegnące równolegle z wykopem należy zabezpieczyć przed uszkodzeniem, a w razie potrzeby wykonać podwieszenie w sposób zapewniający ich ciągłą eksploatację i bezpieczeństwo pracujących w wykopie ludzi.

W przypadku napotkania nie zainwentaryzowanych przewodów podziemnych należy ten fakt zgłosić odpowiednim użytkownikom przewodu.

Z właścicielem kolidujących przewodów należy każdorazowo uzgodnić ich obejście lub przełożenie.

Całość robót ziemnych prowadzić zgodnie z normą PN-B-06050:1999 "Geotechnika - Roboty ziemne – Wymagania ogólne" i normą PN-B-10736:1999 "Roboty ziemne - Wykopy otwarte dla przewodów wodociągowych i kanalizacyjnych – Warunki techniczne wykonania" oraz z instrukcją montażową układania w gruncie rurociągów dostarczonych przez producentów rur.

Zasypkę wykopów prowadzić należy etapami:

I. Wykonanie warstwy ochronnej o wysokości 50 cm ponad wierzch przewodu **na całej długości projektowanych kanałów** z piasku średnioziarnistego lub grubego dobrze uziarnionego wg PN-86/B-02480 "Grunty budowlane" z wyłączeniem odcinków na złączach. Zagęszczenie tej warstwy powinno być przeprowadzone z zachowaniem szczególnej ostrożności. Warstwa ta powinna być ubita po obu stronach przewodu. Zasypanie i ubijanie gruntu w strefie ochronnej przewodu należy wykonać

warstwami. Grubość ubijanej warstwy nie powinna przekraczać 15cm.

Po próbie szczelności wykonanie warstwy ochronnej w miejscach połączeń kanału

II. Zasypkę wykopu powyżej warstwy ochronnej wykonać gruntem rodzimym - piaskiem drobnym doziarnionym kruszywem grubszych frakcji lub piaskiem zasypowym średnioziarnistym spoza placu budowy - warstwami z jednoczesnym zagęszczeniem każdej warstwy zasypowej do uzyskania wskaźnika zagęszczenia pod drogami do wskaźnika $I_s = 1,0$ zgodnie z normą PN-S-02205:1998 „Drogi samochodowe - Roboty ziemne – Wymagania i badania.” a dla pozostałych terenów $I_s = 0,95$.

Zagęszczanie zasyпки winno posiadać badanie stopnia zagęszczenia .

● **Roboty montażowe.**

Kanały i rurociągi układać należy w suchych i zabezpieczonych wykopach. Do budowy kanałów i rurociągów stosować rury z materiału podanego w opisie o klasie wytrzymałości zgodnej z przeprowadzonymi obliczeniami.

Podczas transportu rur, ich montażu, przygotowania podłoża, dokonywania prób i zasyпки należy spełniać wymogi instrukcji montażowej układania w gruncie rurociągów dostarczonych przez producentów rur. Badania i odbiór końcowy prowadzić należy zgodnie z normą PN-EN 1610:2002 "Budowa i badania przewodów kanalizacyjnych".

Studzienki kanalizacyjne betonowe wykonać należy przy zachowaniu warunków zawartych w normie PN-B-10729:1999 „Kanalizacja – studzienki kanalizacyjne”.

Zmontowane odcinki rurociągu należy poddać próbie szczelności na ciśnienie 1.0 MPa. Próbę ciśnieniową oraz odbiór techniczny wykonać należy zgodnie z normą PN-B-10725:1997 oraz instrukcją montażową układania w gruncie rurociągów z PVC .

8.Uwagi końcowe:

Przed przystąpieniem do robót ziemnych należy zgłosić poszczególnym użytkownikom uzbrojenia podziemnego o terminie prowadzenia robót i potrzebie zabezpieczenia nadzoru z ich strony na czas wykonywania robót. Celem dokładnego zlokalizowania przewodów istniejących podziemnych należy wykonać ręcznie próbne przekopy przed przystąpieniem do robót. Wszelkie uszkodzenia przewodów obcych należy niezwłocznie zgłosić właściwemu użytkownikowi.

9 . Informacja ”BIOZ „

INFORMACJA DOTYCZĄCA BEZPIECZEŃSTWA I OCHRONY ZDROWIA -

BUDOWA KANALIZACJI DESZCZOWEJ – ETAP I

Adres obiektu i numer ewidencyjny działki : Budowa kanalizacji deszczowej

**w ul. Ogrodowej w Wołczkowie - działki oznaczone nr 385 dr , 249 dr
obręb Wołczkowo.**

Imię i nazwisko inwestora : Gmina Dobra

Adres inwestora : 72-003 Dobra , ul. Szczecińska 16 A

Imię i nazwisko projektanta adaptującego projekt i sporządzającego informację :

Damian Domeracki

Adres projektanta : ul. Dworcowa 13/2 , 72-320 Trzebiatów

PODSTAWA OPRACOWANIA:

- 1.1 Projekt budowlany sieci kan.deszczowej.
- 1.2. Rozporządzenie, Ministra Infrastruktury z dnia 23.06.2003r. w sprawie informacji dotyczące bezpieczeństwa i ochrony zdrowia oraz planu bezpieczeństwa i ochrony zdrowia Dz. U. Nr 12, Poz. 1126.
- 1.3. RMBiPMB z dnia 28.03.1972r. w sprawie bezpieczeństwa i higieny pracy przy wykonywaniu robót budowlano-montażowych i rozbiórkowych Dz. U. Nr 13, póź. 93.
- 1.4. RMPiPS z dnia 26.09.1997r. w sprawie ogólnych przepisów bezpieczeństwa i higieny pracy.
- 1.5. RMPiPS z dnia 08.02.1994r. w sprawie wprowadzenia obowiązku stosowania niektórych Polskich Norm i norm branżowych, dotyczących bezpieczeństwa i higieny pracy Dz. U. Nr 37, póź. 138.

2. ZAKRES I KOLEJNOŚĆ REALIZACJI ROBÓT DLA CAŁEGO ZAMIERZENIA BUDOWLANEGO:

Roboty związane z urządzeniem zaplecza i placu budowy

w zakresie: ogrodzenie, oświetlenie oznakowania placu budowy, pomieszczenia higieniczno - sanitarne i socjalne pracowników, rozmieszczenie sprzętu ratunkowego i pierwszej pomocy, utwardzenie wjazdu, dojeżdż oraz dojazdów pożarowych, urządzenie miejsca składowania materiałów budowlanych wraz z oznaczeniem stref ochronnych wynikających z przepisów odrębnych - strefy magazynowania i składowania materiałów, wyrobów, substancji oraz preparatów niebezpiecznych oraz pracy sprzętu zmechanizowanego i pomocniczego.

Roboty ziemne – wykopy pod kolektor kanalizacji deszczowej oraz pod studnie.

Roboty instalacyjne

- ułożenie kolektora KD z rur PVC średnicy od 160 mm do 350 mm
- budowa studni z kręgów betonowych średnicy 500mm , 1000 mm

Roboty wykończeniowe

- zasypanie wykopów i odtworzenie istniejącej nawierzchni gruntowej.

Wszystkie roboty należy wykonać zgodnie z obowiązującymi normami pod nadzorem osoby uprawnionej.

3. WYKAZ ISTNIEJĄCYCH OBIEKTÓW BUDOWLANYCH :

działki oznaczone nr 385 dr , 249 dr , obręb Wołczkowo

a). Kanalizacja sanitarna.

- c). Sieć wodociągowa.
- d). Sieć gazowa.
- e). Linie energetyczne napowietrzne średniego napięcia oraz oświetlenie
- f). Linie kablowe NN.

4. ELEMENTY ZAGOSPODAROWANIA DZIAŁKI, KTÓRE MOGĄ STWARZAĆ ZAGROŻENIE BEZPIECZEŃSTWA I ZDROWIA LUDZI:

- a). Wykonywanie prac na czynnych kanałach.
- b). Miejsca montażu elementów wielkogabarytowych w wykopach np. studzienek,

5. ZAGROŻENIA W CZASIE WYKONYWANIA ROBÓT BUDOWLANYCH:

- roboty ziemne – roboty prowadzone będą mechanicznie i ręcznie , wykopy należy szalować i wygrodzić , przy wykonywaniu prac ziemnych w pobliżu kabli energetycznych.

zabezpieczenie dróg komunikacyjnych – zabezpieczenie i oznakowanie robót prowadzonych w pasie drogowym należy wykonać zgodnie z zatwierdzoną czasową organizacją ruchu

- roboty instalacyjne – zabezpieczenie przed urazami mechanicznymi niebezpieczeństwo porażeniem prądem wynikających z obsługi elektronarzędzi (agregatów prądotwórczych, przecinarek, wiertarek itp.)

niebezpieczeństwo upadku, przysypania przy wykonywaniu robót ziemnych związanych z wykonywaniem prac montażowych

- roboty odtworzeniowe - zabezpieczenie przed urazami mechanicznymi .

przy wykonywaniu prac przy użyciu sprzętu budowlanego, np: koparek, dźwigów, wibromłotów, zagęszczarek itp.

6. SPOSÓB PROWADZENIA INSTRUKTAŻU PRACOWNIKÓW I ZAPOBIEGANIE NIEBEZPIECZEŃSTWA:

- Kierownik budowy zobowiązany jest do opracowania planu „bioz”, zgodnie z art. 21 a Prawa Budowlanego, a także do wykonania projektu organizacji placu budowy i harmonogramu realizacji prac ziemno - instalacyjno – nawierzchniowych.

Roboty instalacyjne i nawierzchniowe winny być prowadzone pod nadzorem wykwalifikowanej kadry technicznej, w tym osoby posiadające odpowiednie uprawnienia.

- Przed przystąpieniem do robót ziemnych i instalacyjnych należy przeprowadzić wstępne szkolenie dla pracowników w zakresie objętym planem „bioz” zgodnie z RMI z dnia 06.02.2003 r.
- Przed dopuszczeniem pracowników do robót wykonawca zobowiązany jest zaopatrzyć w odzież roboczą i ochronną, zgodnie z obowiązującymi przepisami (rękawice ochronne). Z uwzględnieniem niebezpieczeństw wystąpienia: urazów mechanicznych, zatrucia, wibracji, lub innych szkodliwych czynników i zagrożeń związanych z wykonywaną pracą. Należy stosować przewidziane przy robotach urządzenia zabezpieczające i ochronne (np. ochrona uszu). Urządzenia powinny być sprawne i posiadać aktualne atesty.

„INFRASTRUKTURA DROGOWA” – USŁUGI PROJEKTOWE

(+48 91 3874730 ; 600 206 602)

W czasie trwania robót codziennie przeprowadzać dla osób zatrudnionych na budowie instruktaż stanowiskowy, w czasie którego należy omówić sposób prowadzenia robót, występujące i mogące wystąpić zagrożenia oraz sposoby zabezpieczeń

Należy zapewnić stały dostęp pracowników do telefonu alarmowego, wykazu numerów telefonów i adresów najbliższego punktu opieki lekarskiej, straży pożarnej, policji, a także apteczki oraz środków i urządzeń przeciwpożarowych.

Na budowie powinny znajdować się podręczne środki gaśnicze (gaśnice proszkowe, węże gaśnicze, hydranty, koce gaśnicze).

Należy wykonać i oznakować drogi umożliwiające ewakuację, komunikację i dojazd do wozu straży pożarnej lub karetki pogotowia. Tych dróg i wyjazdów nie wolno zastawiać, a tym bardziej wykorzystywać na cele składowania. Muszą być w każdej chwili dostępne.

Opracował :

Damian Domeracki
upr. nr 111/Sz/8

10. OŚWIADCZENIE PROJEKTANTA

Niniejszym oświadczam, że projekt budowlany:

„ Budowa kanalizacji deszczowej w ul. Ogrodowej w Wołczkowie – ETAP I ”

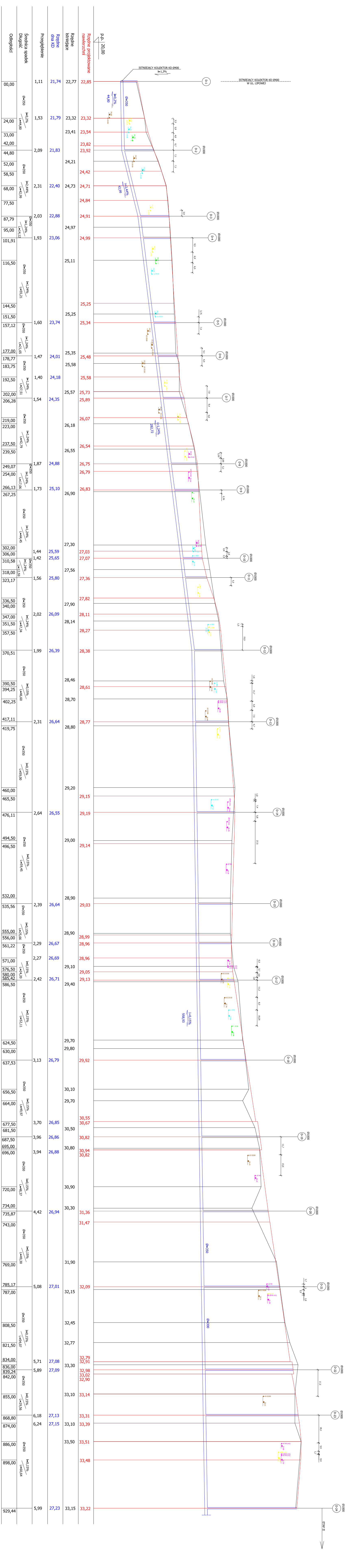
działki oznaczone nr 385 dr , 249 dr obręb Wołczkowo , gmina Dobra , powiat policki

jest kompletny i został sporządzony zgodnie z obowiązującymi przepisami oraz zasadami wiedzy technicznej.

Projektant :

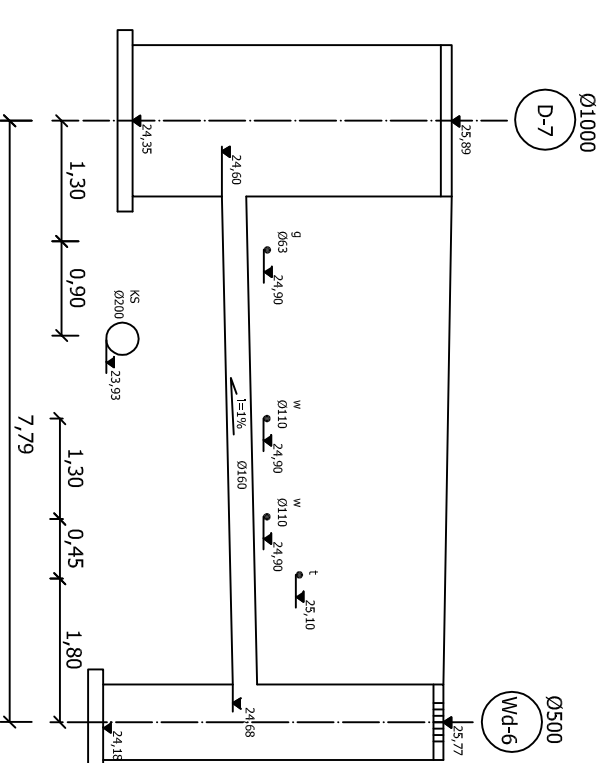
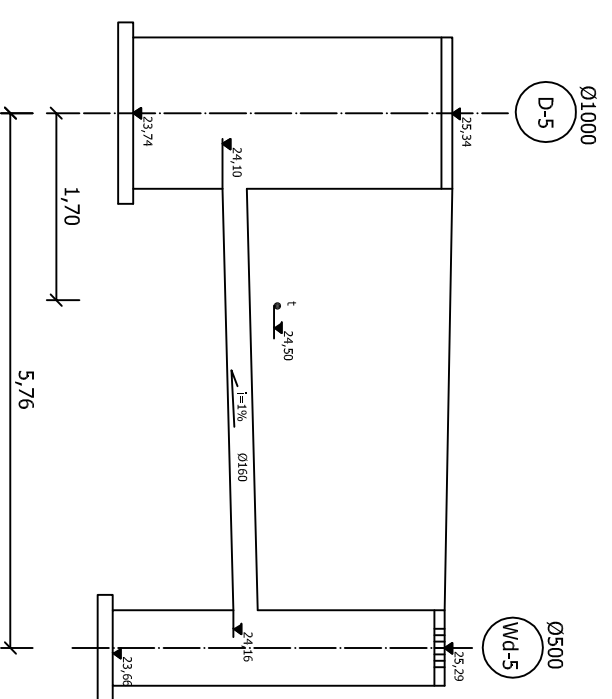
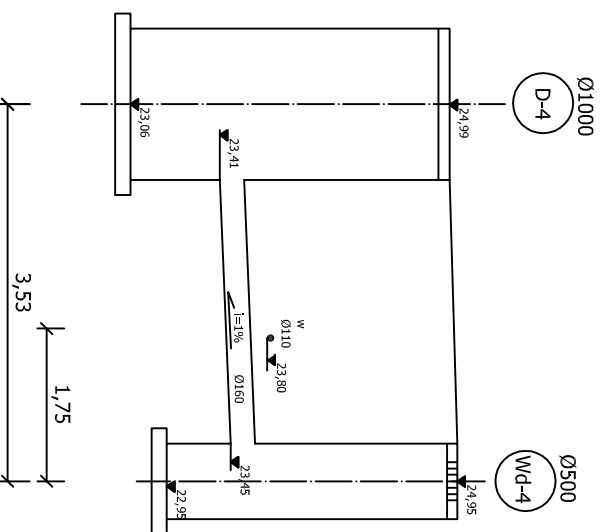
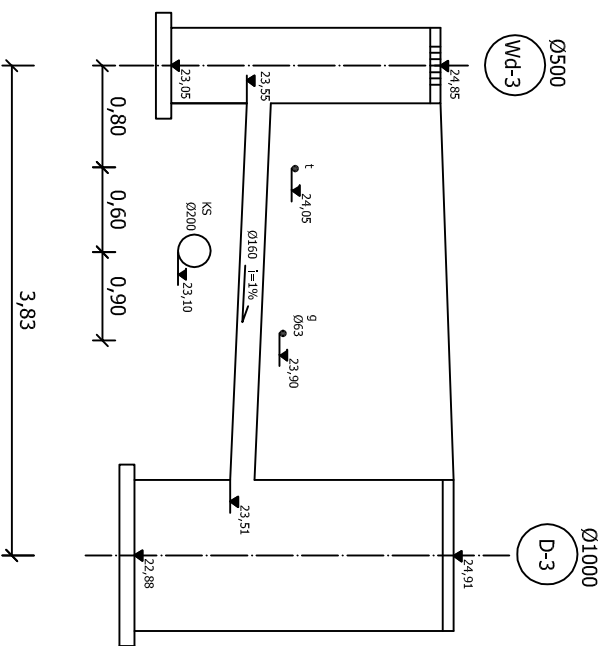
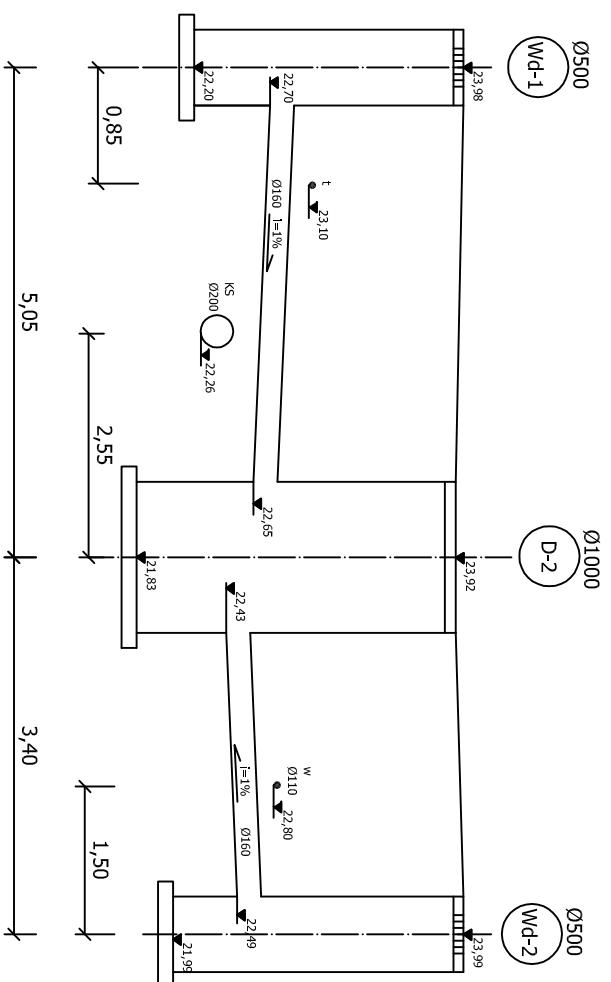
Damian Domeracki
upr. nr 111/Sz/80

Trzebiatów – 05 listopad 2008 r.

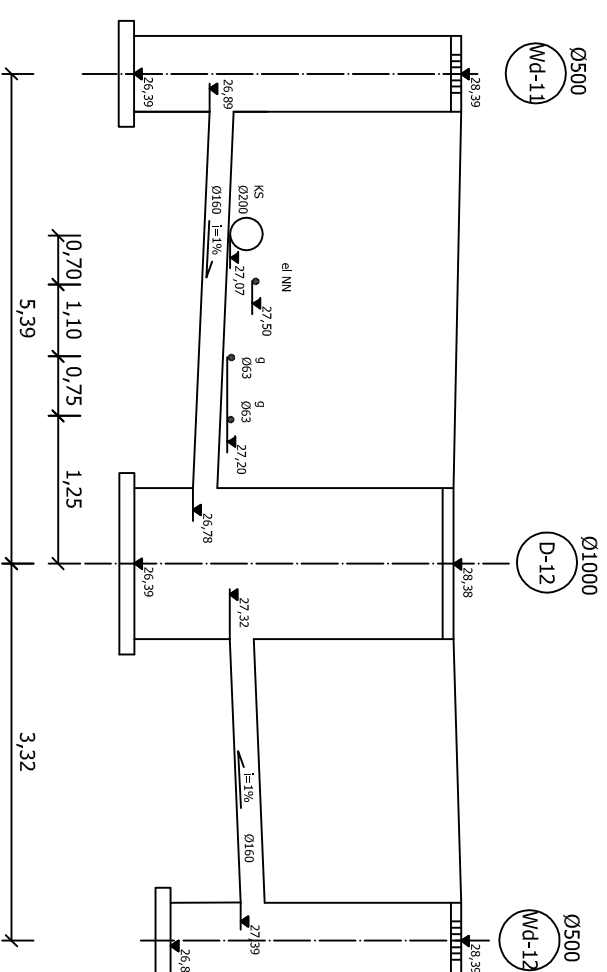
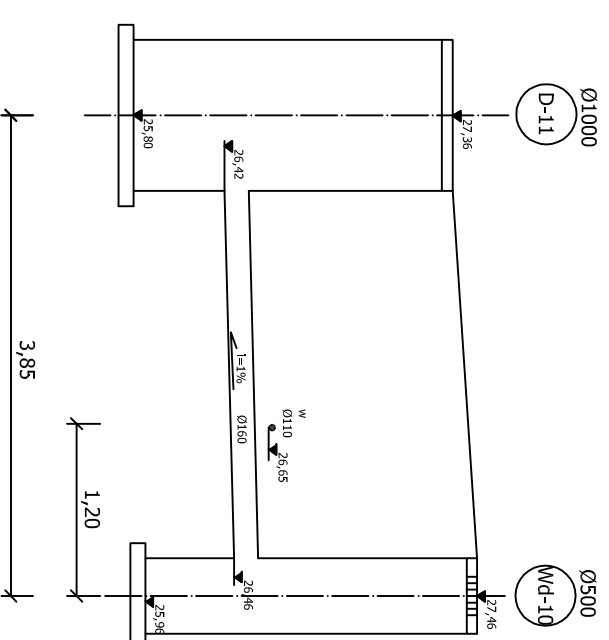
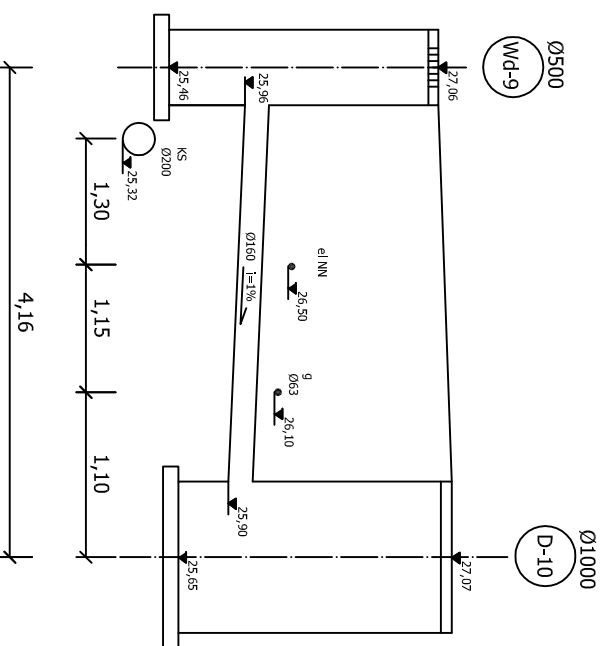
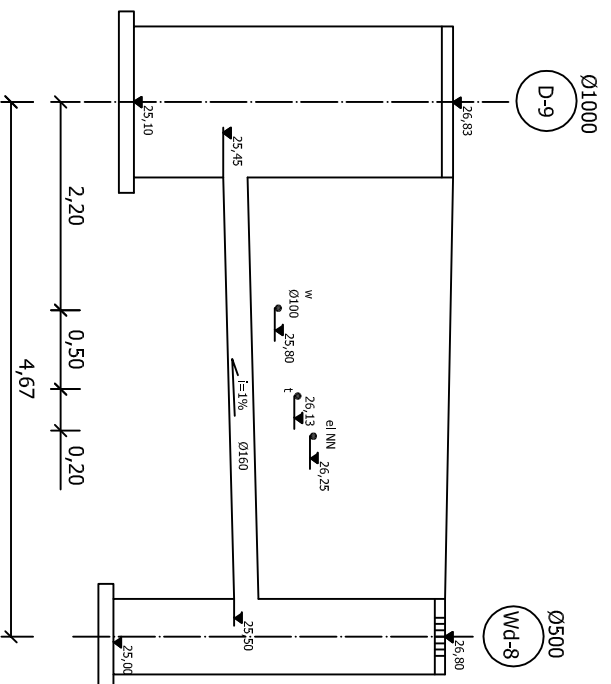
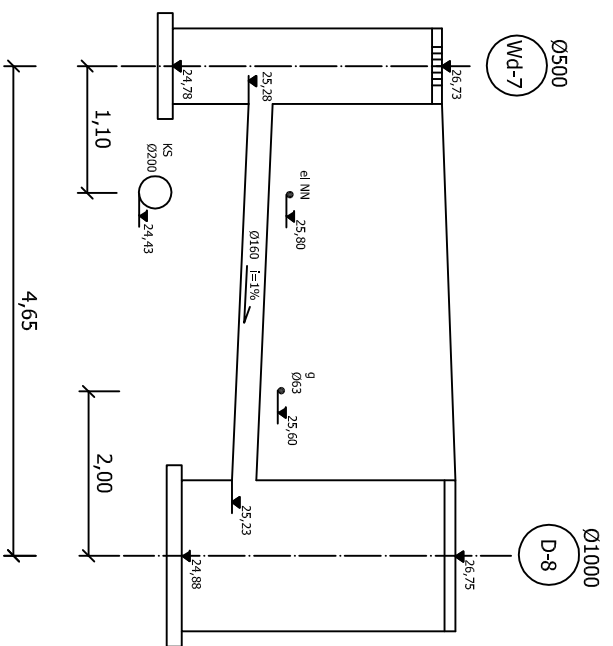


| Przebiegłemu | Rzędne Istniejąca dna KD | Rzędne projektowane nawierzchni | Stwierdzenia spadków Długość | Odległości |
|--------------|--------------------------|---------------------------------|------------------------------|------------|
| 1,11 | 21,74 | 22,77 | 0=350 | 00,00 |
| 1,53 | 21,79 | 23,32 | 0=350 | 24,00 |
| 2,09 | 21,83 | 23,41 | 0=350 | 33,00 |
| 2,31 | 21,83 | 23,54 | 0=350 | 42,00 |
| 2,03 | 21,83 | 23,82 | 0=350 | 44,80 |
| 1,93 | 22,40 | 23,92 | 0=350 | 52,00 |
| 2,31 | 22,40 | 24,21 | 0=350 | 58,50 |
| 2,03 | 22,88 | 24,42 | 0=350 | 68,00 |
| 1,93 | 23,06 | 24,71 | 0=350 | 77,50 |
| 2,51 | 23,06 | 24,91 | 0=350 | 87,79 |
| 1,60 | 23,74 | 24,97 | 0=350 | 95,00 |
| 1,47 | 24,01 | 24,99 | 0=350 | 101,91 |
| 1,40 | 24,18 | 25,11 | 0=350 | 116,50 |
| 1,54 | 24,35 | 25,25 | 0=350 | 144,50 |
| 1,87 | 24,88 | 25,34 | 0=350 | 151,50 |
| 1,73 | 25,10 | 25,34 | 0=350 | 157,12 |
| 1,44 | 25,59 | 25,35 | 0=350 | 177,00 |
| 1,42 | 25,65 | 25,48 | 0=350 | 178,77 |
| 1,56 | 25,80 | 25,58 | 0=350 | 183,75 |
| 2,02 | 26,09 | 25,57 | 0=350 | 192,50 |
| 2,31 | 26,64 | 25,73 | 0=350 | 202,00 |
| 2,64 | 26,55 | 25,89 | 0=350 | 206,28 |
| 2,39 | 26,64 | 26,07 | 0=350 | 219,00 |
| 2,29 | 26,67 | 26,18 | 0=350 | 223,00 |
| 2,27 | 26,69 | 26,54 | 0=350 | 237,50 |
| 2,42 | 26,71 | 26,75 | 0=350 | 239,50 |
| 3,13 | 26,79 | 26,79 | 0=350 | 249,07 |
| 3,70 | 26,85 | 26,83 | 0=350 | 254,00 |
| 3,96 | 26,86 | 26,83 | 0=350 | 266,13 |
| 3,94 | 26,88 | 26,90 | 0=350 | 267,25 |
| 4,42 | 26,94 | 27,30 | 0=350 | 302,00 |
| 5,08 | 27,01 | 27,03 | 0=350 | 306,00 |
| 5,71 | 27,08 | 27,07 | 0=350 | 310,58 |
| 5,89 | 27,09 | 27,56 | 0=350 | 318,00 |
| 6,18 | 27,13 | 27,36 | 0=350 | 323,17 |
| 6,24 | 27,15 | 27,82 | 0=350 | 336,50 |
| 6,24 | 27,15 | 27,90 | 0=350 | 340,00 |
| 5,89 | 27,09 | 28,11 | 0=350 | 347,00 |
| 6,18 | 27,13 | 28,27 | 0=350 | 351,50 |
| 6,24 | 27,15 | 28,38 | 0=350 | 357,50 |
| 5,71 | 27,08 | 28,46 | 0=350 | 370,51 |
| 5,89 | 27,09 | 28,61 | 0=350 | 390,50 |
| 5,89 | 27,09 | 28,70 | 0=350 | 394,25 |
| 5,89 | 27,09 | 28,80 | 0=350 | 402,25 |
| 5,89 | 27,09 | 28,80 | 0=350 | 417,11 |
| 5,89 | 27,09 | 28,80 | 0=350 | 419,75 |
| 5,89 | 27,09 | 28,80 | 0=350 | 460,00 |
| 5,89 | 27,09 | 28,80 | 0=350 | 465,50 |
| 5,89 | 27,09 | 28,80 | 0=350 | 476,11 |
| 5,89 | 27,09 | 28,80 | 0=350 | 494,50 |
| 5,89 | 27,09 | 28,80 | 0=350 | 496,50 |
| 5,89 | 27,09 | 28,80 | 0=350 | 532,00 |
| 5,89 | 27,09 | 28,80 | 0=350 | 535,56 |
| 5,89 | 27,09 | 28,80 | 0=350 | 555,00 |
| 5,89 | 27,09 | 28,80 | 0=350 | 556,00 |
| 5,89 | 27,09 | 28,80 | 0=350 | 561,22 |
| 5,89 | 27,09 | 28,80 | 0=350 | 571,00 |
| 5,89 | 27,09 | 28,80 | 0=350 | 576,50 |
| 5,89 | 27,09 | 28,80 | 0=350 | 580,00 |
| 5,89 | 27,09 | 28,80 | 0=350 | 586,50 |
| 5,89 | 27,09 | 28,80 | 0=350 | 624,50 |
| 5,89 | 27,09 | 28,80 | 0=350 | 630,00 |
| 5,89 | 27,09 | 28,80 | 0=350 | 637,53 |
| 5,89 | 27,09 | 28,80 | 0=350 | 656,50 |
| 5,89 | 27,09 | 28,80 | 0=350 | 664,00 |
| 5,89 | 27,09 | 28,80 | 0=350 | 677,50 |
| 5,89 | 27,09 | 28,80 | 0=350 | 681,50 |
| 5,89 | 27,09 | 28,80 | 0=350 | 687,50 |
| 5,89 | 27,09 | 28,80 | 0=350 | 695,00 |
| 5,89 | 27,09 | 28,80 | 0=350 | 696,00 |
| 5,89 | 27,09 | 28,80 | 0=350 | 720,00 |
| 5,89 | 27,09 | 28,80 | 0=350 | 734,00 |
| 5,89 | 27,09 | 28,80 | 0=350 | 735,87 |
| 5,89 | 27,09 | 28,80 | 0=350 | 743,00 |
| 5,89 | 27,09 | 28,80 | 0=350 | 769,00 |
| 5,89 | 27,09 | 28,80 | 0=350 | 785,17 |
| 5,89 | 27,09 | 28,80 | 0=350 | 787,00 |
| 5,89 | 27,09 | 28,80 | 0=350 | 808,50 |
| 5,89 | 27,09 | 28,80 | 0=350 | 821,50 |
| 5,89 | 27,09 | 28,80 | 0=350 | 834,00 |
| 5,89 | 27,09 | 28,80 | 0=350 | 836,00 |
| 5,89 | 27,09 | 28,80 | 0=350 | 839,24 |
| 5,89 | 27,09 | 28,80 | 0=350 | 842,00 |
| 5,89 | 27,09 | 28,80 | 0=350 | 855,00 |
| 5,89 | 27,09 | 28,80 | 0=350 | 868,80 |
| 5,89 | 27,09 | 28,80 | 0=350 | 874,00 |
| 5,89 | 27,09 | 28,80 | 0=350 | 886,00 |
| 5,89 | 27,09 | 28,80 | 0=350 | 898,00 |
| 5,89 | 27,09 | 28,80 | 0=350 | 929,44 |

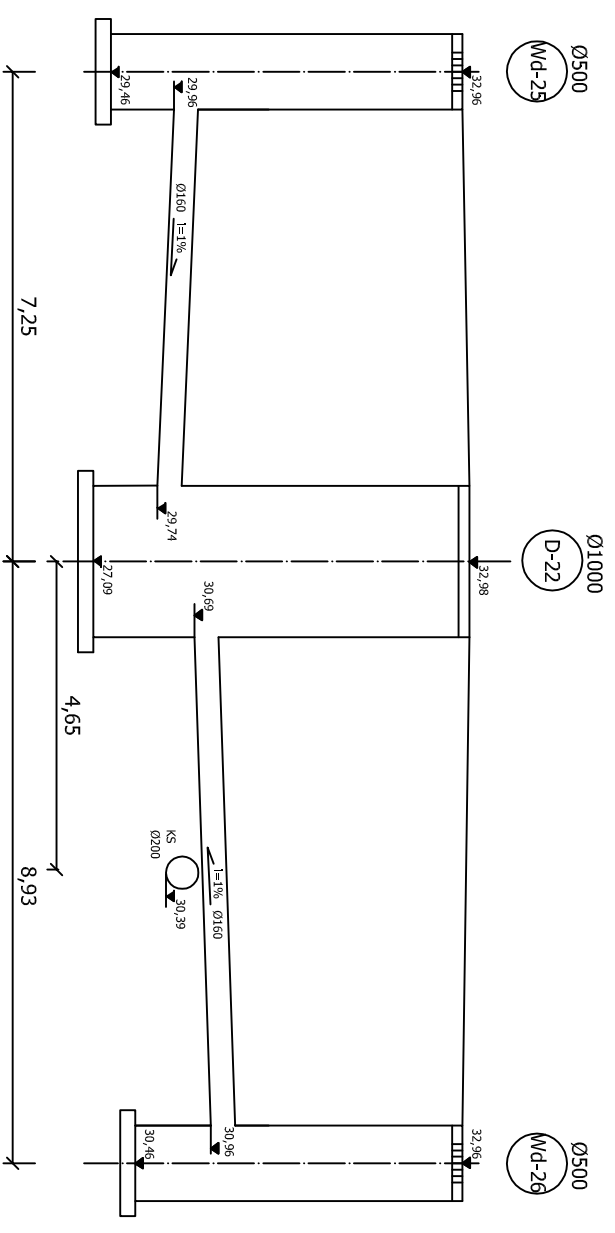
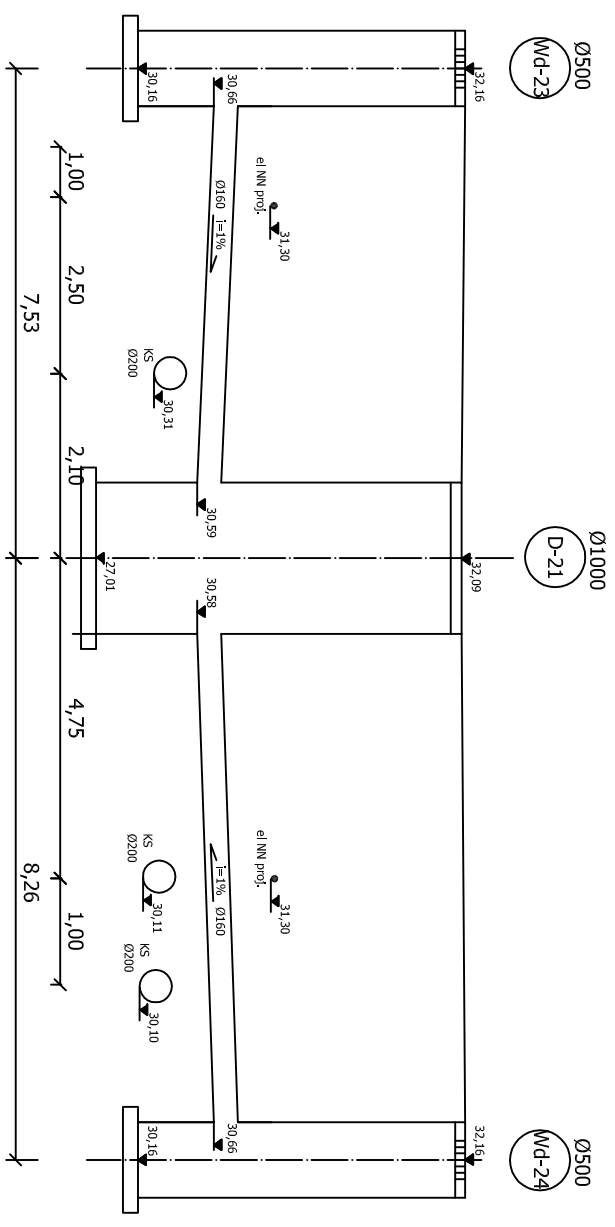
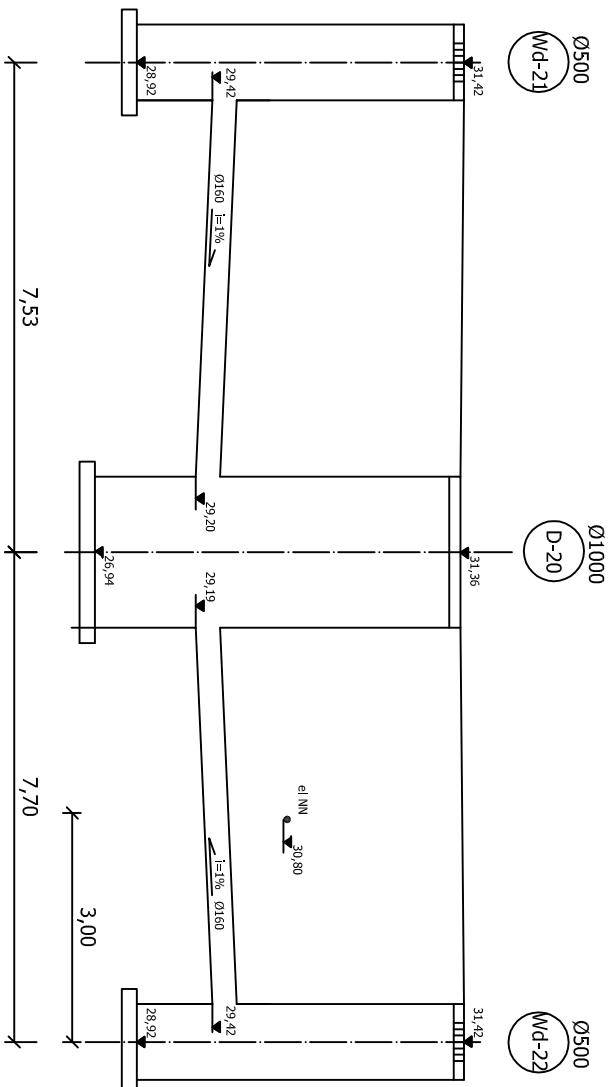
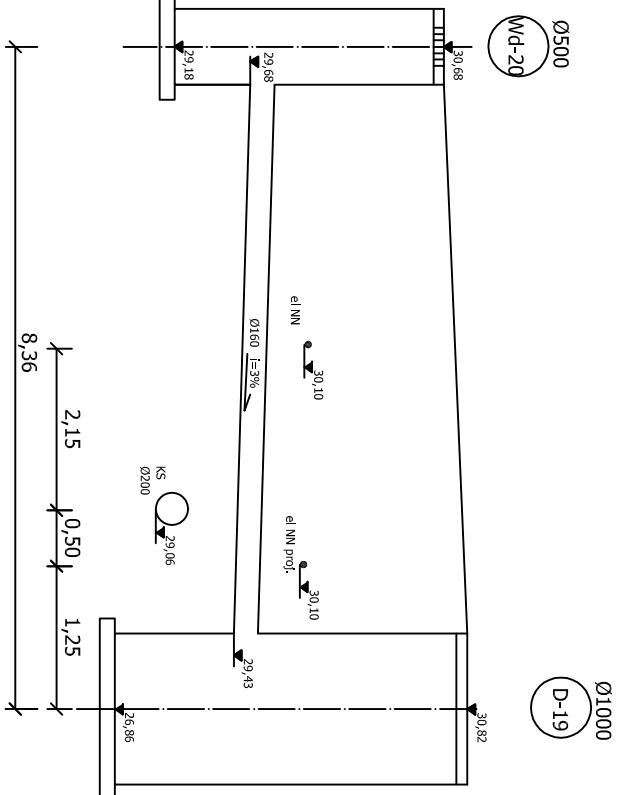
PROFIL PODŁUŻNY 1 : 100 / 1000



PRZYŁĄCZA KANALIZACJI DESZCZOWEJ



PRZYŁĄCZA KANALIZACJI DESZCZOWEJ



PRZYŁĄCZA KANALIZACJI DESZCZOWEJ