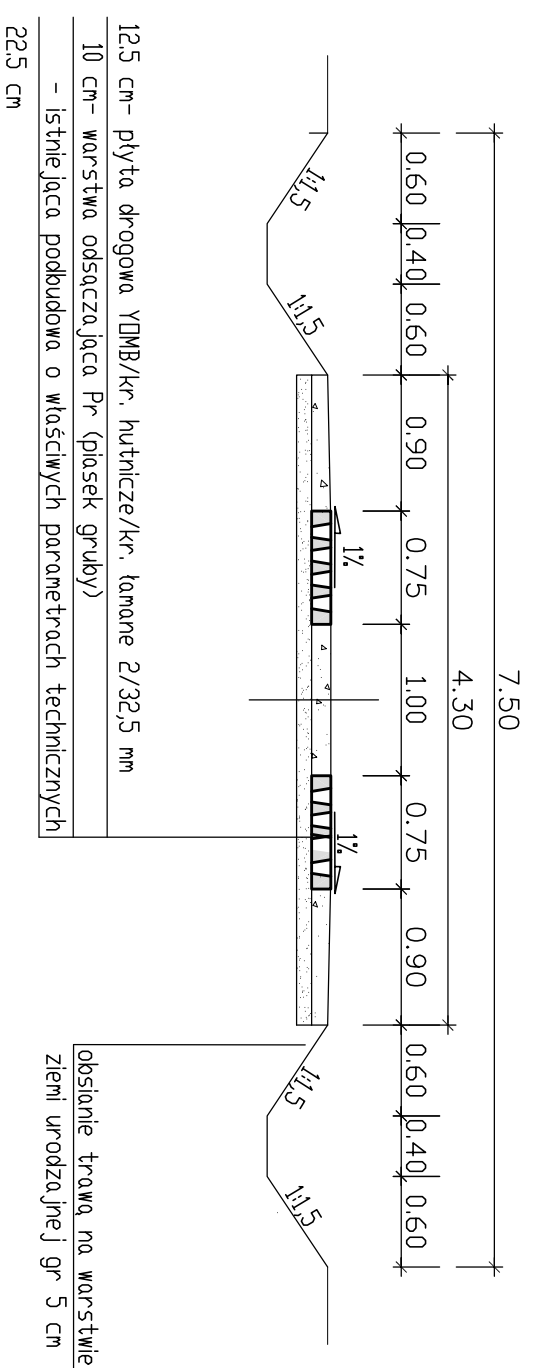
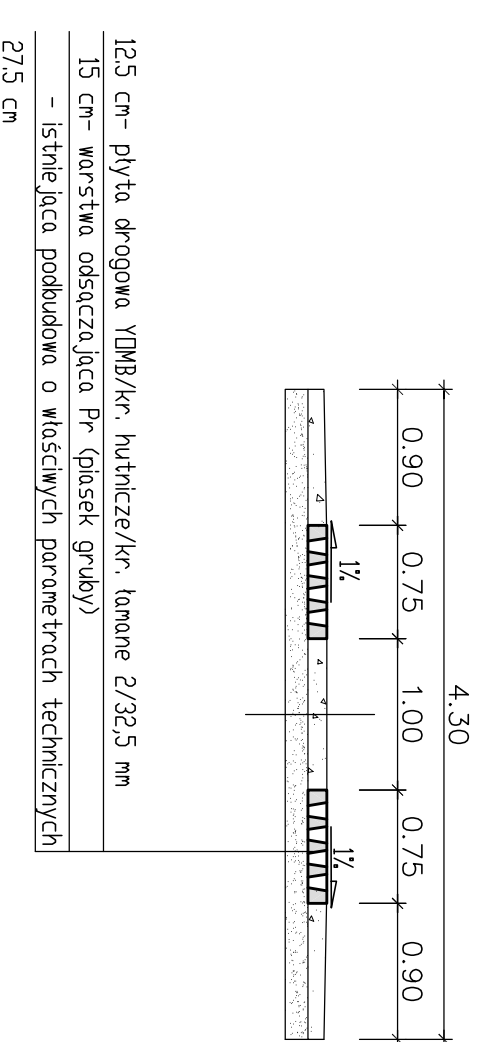


PRZEKRÓJ KONSTRUKCYJNY
 grubość konstrukcji 22,5 cm, na istniejącej podbudowie o właściwych parametrach technicznych
 wypełnienie płyt kruszywo hutnicze/kruszywo łamane
 wersja z wykonanymi rowami odwadniającymi



PRZEKRÓJ KONSTRUKCYJNY
 grubość konstrukcji 27,5 cm na istniejącej podbudowie o właściwych parametrach technicznych
 wypełnienie płyt kruszywo hutnicze/kruszywo łamane
 wersja bez rowów odwadniających



Jednostka projektowa:
**USŁUGI PROJEKTOWE I NADZÓR
 LUCYNA KACZYŃSKA**
 71-051 Szczecin, ul. Zabuzajska 53a
 tel./fax: +48 91 483 51 34
 e-mail: upin@spol.com.pl

PRAWA AUTORSKIE ZASTRZEŻONE/COPYRIGHTS RESERVED
 Przedmiotowy projekt techniczny jest stworzony przez wyjątkowo
 zdolnego autora (autorów) i jest jego (ich) własnością.

Investor: GMINA DOBRA
 Adres: 72-003 Dobra, ul. Szczecińska 16A

Tytuł: Remont-modernizacja dróg płytami JOMB
 na terenie gminy Dobra

Autor projektu: Lucyna Kaczyńska	Zakres i nr uprawnień Upr. konstrukcyjne - inżynierskie w zakresie dróg b/c/o nr 162/Sz/78	Podpis
Opracował: mgr inż. Katarzyna Aleksandrowicz		Podpis
Sprawił: [Signature]		Podpis

Branża: DROGOWA	Faza: Projekt wykonawczy	Skala: 1:50	Data: 01.2008
Nazwa rysunku: SZCZEGÓŁY KONSTRUKCYJNE NAWIERZCHNIA NA ISTN. PODBUDOWIE	Nr rys: 1		